

Zigmund & Shtain

ПОГРУЖНОЙ БЛЕНДЕР ВН-345 М

РУКОВОДСТВО
ПО ЭКСПЛУАТАЦИИ



Мощность & Качество



Zigmund & Shtain

Уважаемый покупатель!

Благодарим Вас за выбор бытовой техники компании **Zigmund & Shtain** и приобретение **погружного блендера BH-345 M**. Надеемся, что наша продукция будет радовать Вас и в будущем Вы также отдадите предпочтение изделиям нашей компании.

Приятного использования!

СОДЕРЖАНИЕ

Комплект поставки	4	Рецепты.....	26
Гарантийные обязательства	5	Насадка-блендер	
Краткое описание	6	Сырный суп-пюре с гренками	27
Меры предосторожности	8	Оригинальная заправка для салата	28
Перед началом использования	11	Смузи «Банановый взрыв»	29
Подготовка к работе	11	Насадка-измельчитель	
Общий вид.....	12	Куриные котлеты с грибами	30
Эксплуатация	14	Нежный печёночный паштет.....	31
• Насадка-блендер	14	Аджика	32
• Насадка-венчик	17	Венчик для взбивания	
• Насадка-измельчитель	18	Шоколадно-кофейный мусс.....	33
Рекомендации по обработке продуктов	20	Фриттата с томатом и сыром.....	34
Очистка и обслуживание.....	21	Ягодный гоголь-моголь.....	35
Возможные проблемы и способы их устранения	22		
Технические характеристики	24		
Утилизация.....	25		

КОМПЛЕКТ ПОСТАВКИ

- | | | | | | |
|---|--|-------|---|--------------------------------------|-------|
| 1 | Блок электродвигателя | 1 шт. | 6 | Чаша измельчителя (800 мл) | 1 шт. |
| 2 | Насадка-блендер из нержавеющей стали ... | 1 шт. | 7 | Стакан для смешивания (600 мл) | 1 шт. |
| 3 | Насадка-венчик | 1 шт. | 8 | Руководство по эксплуатации..... | 1 шт. |
| 4 | Держатель насадки-венчика..... | 1 шт. | 9 | Гарантийный талон | 1 шт. |
| 5 | Нож-измельчитель | 1 шт. | | | |

- **При покупке проверьте соответствие номера устройства с номером, указанным в гарантийном талоне.** Убедитесь в наличии даты продажи, штампа торгующей организации и разборчивой подписи (или штампа) продавца в гарантийном талоне. Помните, что при утере гарантийного талона Вы лишаетесь права на гарантийный ремонт.
- **Срок гарантии на данное изделие составляет 12 месяцев с момента продажи его потребителю.** Производитель не несет ответственность за повреждения, вызванные несоблюдением правил эксплуатации и требований по технике безопасности, изложенных в данной инструкции.
- **Срок службы прибора составляет 3 года с даты приобретения,** при условии, что изделие используется в строгом соответствии с настоящим руководством по эксплуатации. В течение этого срока эксплуатация устройства не представляет опасности для жизни, здоровья и имущества владельца, а также для окружающей среды. Возможность его дальнейшей безопасной эксплуатации определяется сотрудниками сервисной службы по обращению владельца.

Zigmund & Shtain

КРАТКОЕ ОПИСАНИЕ

Погружной блендер ВН-345 М от компании **Zigmund & Shtain** – это многофункциональный кухонный прибор, призванный значительно облегчить домашний труд и жизнь любой хозяйки. Он заменяет на кухне сразу несколько самых необходимых приборов, таких как измельчитель, миксер и мясорубку, а значит сильно экономит время и место для хранения.

В комплекте идут съемная насадка-блендер, нож-измельчитель и венчик, которые быстро и качественно измельчают, взбивают и смешивают любые продукты. Благодаря высокой мощности, наличию 6 скоростей и Турборежиму, обработка продуктов и доведение их до желаемой консистенции занимает считанные секунды.



Погружной блендер ВН-345 М – современный, стильный, компактный и удобный помощник на кухне.
Zigmund & Shtain - готовьте быстро и с удовольствием!

ПРЕИМУЩЕСТВА

- Высокая мощность **1500 Вт** – гарантия высокого качества и скорости обработки продуктов
- **6 скоростей** с плавной регулировкой/ Прецизионный переключатель скоростей
- **Режим Турбо** для наиболее быстрой и интенсивной обработки продуктов
- Скорость вращения двигателя: **10000 – 16000 об/мин**
- DC-мотор с пониженным уровнем шума
- Насадка-блендер **Easy Blend** из нержавеющей стали
- **Расширенная комплектация:** насадка-блендер, насадка-венчик, насадка-измельчитель, чаша для измельчения и стакан для смешивания
- **Кнопочная система** крепления насадок
- **Светодиодная подсветка** кнопок
- **Антискользящие вставки** на днище чаши для дополнительной устойчивости



МЕРЫ ПРЕДОСТОРОЖНОСТИ

- Прибор предназначен для использования только внутри помещений. Данный прибор может использоваться только в бытовых условиях и не предназначен для использования в коммерческих и промышленных целях.
- Используйте прибор только по назначению и в соответствии с условиями эксплуатации. Использование прибора в целях, не указанных в руководстве пользователя, является нарушением правил эксплуатации прибора.
- Перед первым использованием все детали блендера, соприкасающиеся во время работы с продуктами, необходимо тщательно промыть.
- Не включайте прибор в электросеть, напряжение которой выходит за пределы, указанные в технических характеристиках.
- Не оставляйте работающее устройство без присмотра.
- Избегайте контакта с движущимися частями устройства. Следите за тем, чтобы посторонние предметы не попадали в работающий блендер.
- Всегда отключайте устройство от сети перед сборкой, очисткой, перемещением и по окончании работы. Включайте прибор в сеть только тогда, когда он полностью собран.
- Используйте только насадки, входящие в комплект поставки. При использовании любых других насадок и аксессуаров, вы лишаетесь гарантии производителя.
- Не перегружайте чашу блендера продуктами и следите за уровнем жидкостей. Максимальный объем подлежащих разовой обработке компонентов не должен превышать приблизительно 3/4 от общей вместимости чаши/стакана блендера.

МЕРЫ ПРЕДОСТОРОЖНОСТИ

- Будьте аккуратны при обращении с острыми ножами прибора. Ни в коем случае не прикасайтесь к ножам, когда прибор включен в сеть.
- Не измельчайте в блендере кости, сахар-рафинад, фруктовые косточки, кофейные зерна, лед и другие твердые или замороженные продукты.
- Разбирайте прибор, извлекайте продукты и жидкости только после полной остановки двигателя прибора и его отключения.

ВНИМАНИЕ!

Для продления срока службы прибора продолжительность непрерывной работы не должна превышать 1 минуту, а при перемешивании густых смесей или измельчении твердых продуктов – не более 15 секунд. После использования прибора в течение данного времени, выключите его и дайте электродвигателю остыть. Интервал между включениями прибора должен составлять не менее 2-3 минут. Несоблюдение указанных интервалов может привести к повреждению электродвигателя.

- Во избежание короткого замыкания и поражения электрическим током, не прикасайтесь к проводу или розетке мокрыми руками.
- Не погружайте блок электродвигателя, крышку чаши измельчителя, держатель насадки-венчика в воду или другие жидкости. Не мойте их в посудомоечной машине или под проточной струей воды. При необходимости протрите загрязнения на их поверхности влажной тряпкой, а затем хорошо просушите.
- Во избежание возникновения пожара никогда не располагайте прибор рядом с газовой плитой, открытым огнем и другими источниками тепла.

МЕРЫ ПРЕДОСТОРОЖНОСТИ

- Прибор во время работы должен находиться на ровной устойчивой поверхности.
- Избегайте попадания посторонних предметов и влаги внутрь корпуса.
- Следите за тем, чтобы корпус прибора и его внутренняя поверхность были всегда сухими и чистыми. Несоблюдение этого требования может привести к повреждению устройства.
- Для очистки корпуса используйте мягкую ткань и при необходимости нейтральные чистящие средства. Нельзя применять такие растворители как бензин, спирт, амилацетат и пр.
- Для корректной работы прибора не перегибайте сильно шнур, избегайте его изломов или повреждений об острые края.
- При отключении сетевого шнура от сети тяните за вилку, а не за шнур.
- При обнаружении дефектов корпуса, сетевого шнура или аксессуаров немедленно прекратите работу. Не производите ремонт самостоятельно – обратитесь в авторизованный сервисный центр.
- Не допускается самостоятельное использование прибора людьми (в т.ч. детьми) с недостатком опыта и знаний, а также лицами с ограниченными возможностями, пониженным восприятием органами чувств, психическими отклонениями. Не оставляйте вышеуказанных лиц рядом с прибором во время его работы, за исключением случаев, когда за такими лицами осуществляется надзор или проводится подробное инструктирование относительно использования данного прибора лицом, отвечающим за их безопасность.

ПЕРЕД НАЧАЛОМ ИСПОЛЬЗОВАНИЯ

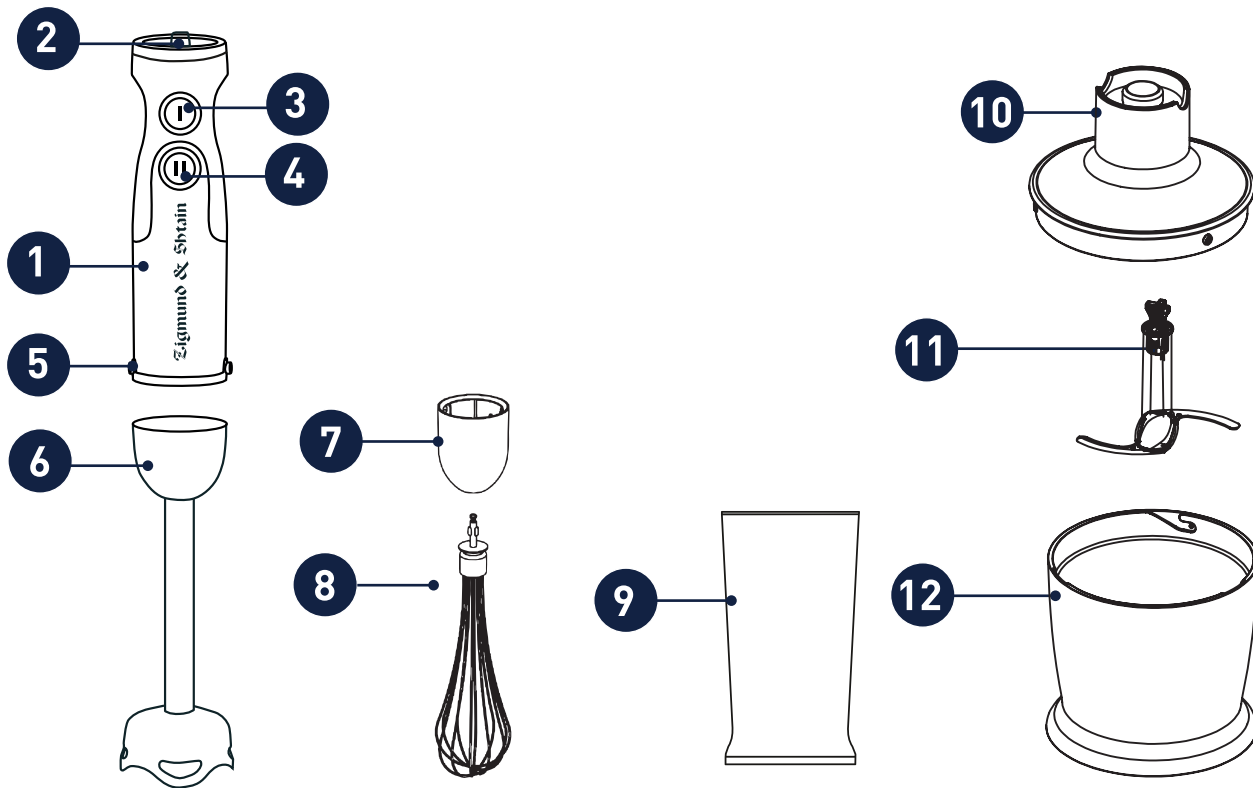
- Перед началом эксплуатации внимательно ознакомьтесь с руководством - в нем содержится важная информация по правильному и безопасному использованию прибора, а также рекомендации по уходу за ним.
- После хранения блендера в холодном помещении или перевозки в зимних условиях перед началом использования дайте прибору прогреться при комнатной температуре в течение 2–3 часов в распакованном виде.
- Извлеките прибор из коробки. Удалите упаковочные материалы и рекламные наклейки. Внимательно осмотрите устройство на предмет возможных дефектов, сколов и других повреждений корпуса и аксессуаров. Использование блендера с любыми повреждениями или неисправностями запрещено.

ПОДГОТОВКА К РАБОТЕ

- Перед началом использования с помощью мягкого моющего средства тщательно промойте все детали, которые будут контактировать с продуктами.
- Соберите прибор и установите нужную насадку, в соответствии с указаниями руководства по эксплуатации.
- Убедитесь, что прибор правильно собран и все его части надежно зафиксированы.
- Установите блендер на ровную устойчивую поверхность.
- Подготовьте продукты для переработки, очистите и разрежьте их на кусочки подходящего размера. Температура обрабатываемых продуктов должна быть не более 70°C.

Zigmund & Shtain

ОБЩИЙ ВИД



1. Блок электродвигателя
2. Кнопка включения режима мощности I
3. Регулятор скорости со светодиодной подсветкой
4. Кнопка включения режима мощности II «Турбо»
5. Кнопки крепления насадок
6. Насадка-блендер из нержавеющей стали
7. Держатель насадки-венчика
8. Насадка-венчик для взбивания
9. стакан для смешивания объемом 600 мл
10. Крышка чаши измельчителя
11. Нож-измельчитель
12. Чаша измельчителя объемом 800 мл

ЭКСПЛУАТАЦИЯ

НАСАДКА-БЛЕНДЕР

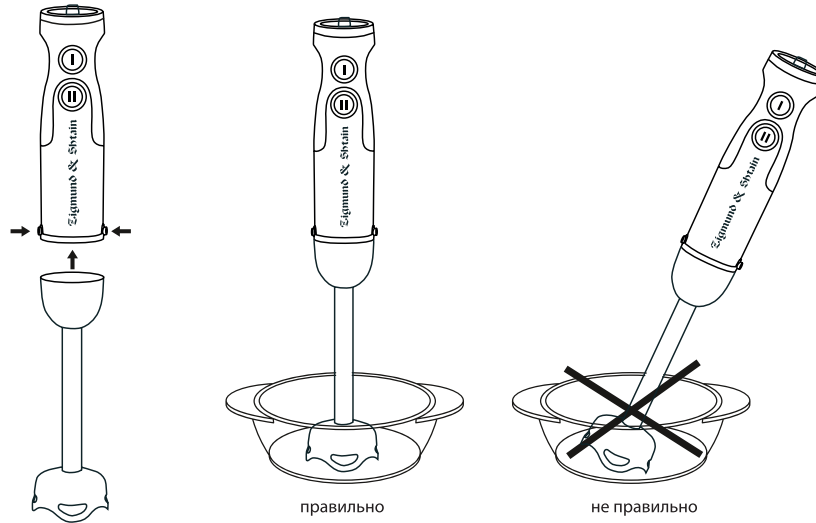
Насадка-блендер идеально подходит для обработки и измельчения мягких продуктов, приготовления соусов, майонезов, подливок, супов, детского питания, жидкого теста, а также всех видов напитков и коктейлей.

- Аккуратно вставьте насадку-блендер в блок электродвигателя до щелчка.
- Обрабатываемые продукты положите в стакан для смешивания или в любую другую подходящую посуду.
- Вставьте вилку сетевого шнура в розетку и подключите устройство к электросети.
- Поместите насадку-блендер в стакан для смешивания или другую емкость, а затем, поддерживая её, нажмите на кнопку включения режимов мощности **I**.

ПРИМЕЧАНИЕ

Чтобы избежать брызг, включайте прибор только после полного погружения в жидкость головки насадки с ножом.

- Во время работы блендера держите его вертикально.
- Медленно круговыми движениями перемешайте продукты. При необходимости регулируйте скорость работы вращением регулятора скоростей.



- Для более быстрой и интенсивной обработки продуктов используйте режим II «Турбо».
- По окончании работы отпустите кнопку включения режимов мощности.
- Отключите прибор от сети и отсоедините насадку-блендер от блока электродвигателя, предварительно нажав одновременно обе кнопки крепления насадок.

ЭКСПЛУАТАЦИЯ

ВНИМАНИЕ!

- Соблюдайте осторожность при обращении с острыми ножами блендера!
- Продолжительность непрерывной работы не должна превышать 1 минуту, а при перемешивании густых смесей или измельчении твердых продуктов – не более 15 секунд. После использования прибора в течение данного времени выключите его и дайте электродвигателю охладиться. Интервал между включениями прибора должен составлять не менее 2-3 минут.

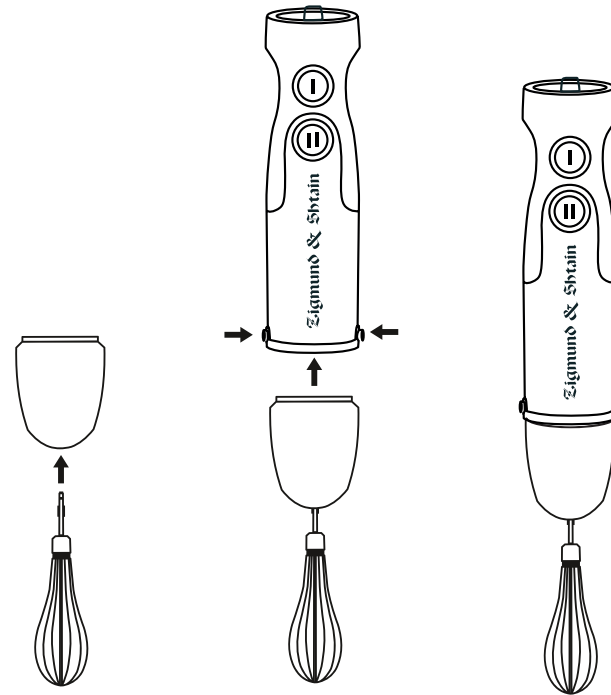
ПРИМЕЧАНИЕ

- Во избежание повреждения прибора не обрабатывайте слишком твердые продукты, такие как замороженные продукты, а также очень сухие продукты: крупы, бобовые, приправы, зерна кофе и т.п. Измельчение и смешивание любых ингредиентов всегда должно производиться с добавлением небольшого количества любой жидкости.

НАСАДКА-ВЕНЧИК

Предназначена для взбивания крема, сливок, яиц, приготовления теста, коктейлей и т.д.

- Вставьте проволочный венчик в держатель.
- Установите держатель с венчиком в блок электродвигателя до щелчка.
- Опустите венчик в чашу или стакан с продуктами.
- Нажмите на кнопку включения режимов мощности I или II «Турбо».
- По окончании работы отпустите кнопку включения режимов мощности.
- Отключите прибор от сети и отсоедините держатель венчика от блока электродвигателя, предварительно нажав одновременно обе кнопки крепления насадок.
- Извлеките проволочный венчик из держателя.
- **Продолжительность непрерывной работы не должна превышать 1 мин!**



ЭКСПЛУАТАЦИЯ

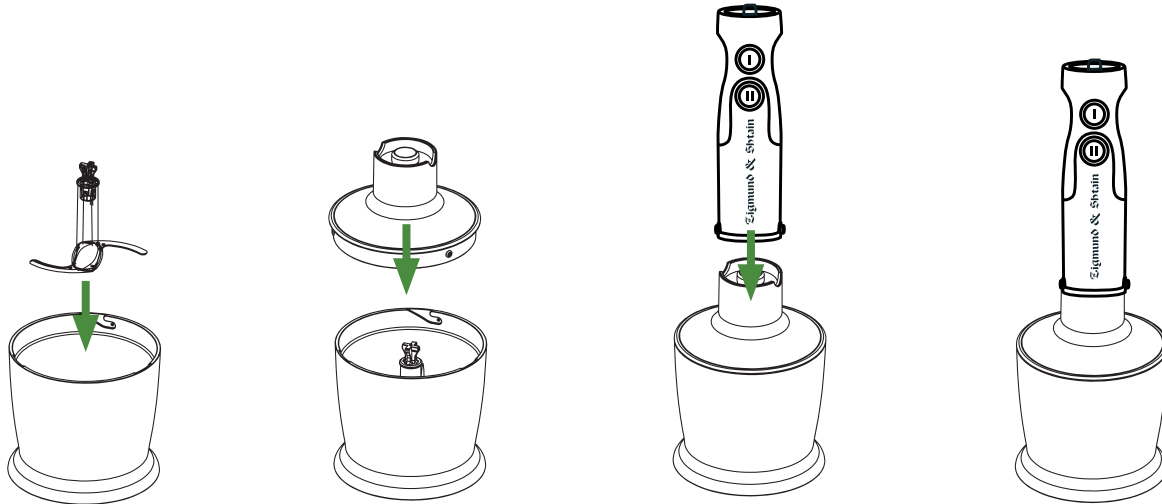
НАСАДКА-ИЗМЕЛЬЧИТЕЛЬ

Измельчитель идеально подходит для обработки и измельчения таких твердых продуктов как мясо, твердый сыр, яйцо, лук, чеснок, травы, морковь, грецкие орехи, миндаль, твердые фрукты (яблоки) и т.д.

- Нарезьте продукты небольшими одинаковыми по размеру кубиками (примерно 2x2 см).
- Возьмите нож для измельчения. Обращайтесь с ним аккуратно, поскольку он очень острый. Держите нож за пластиковую часть.
- Закрепите нож для измельчения на штифт внутри чаши.
- Поместите продукты в чашу измельчителя. Следите, чтобы объем продуктов не превышал отметку **Max**.
- Установите крышку на чашу и зафиксируйте ее, повернув по часовой стрелке до щелчка.
- Установите блок электродвигателя на крышку чаши до щелчка.
- Подключите прибор к сети. Нажмите на кнопку включения режимов мощности **I** или **II «Турбо»**.
- В процессе работы держите одной рукой блендер, а другой придерживайте чашу измельчителя.
- По окончании работы отключите прибор от сети. Отсоедините блок электродвигателя от крышки чаши измельчителя, предварительно нажав одновременно обе кнопки крепления насадок.
- Откройте крышку, повернув против часовой стрелки, и аккуратно извлеките продукты и нож из чаши.

ПРИМЕЧАНИЕ

- Во избежание повреждения прибора не обрабатывайте слишком твердые продукты, такие как замороженные и очень сухие продукты: крупы, бобовые, приправы, зерна кофе и т.п. Измельчение и смешивание любых ингредиентов для получения идеальной пюреобразной консистенции всегда должно производиться с добавлением небольшого количества любой жидкости.
- Допускается использование насадки для колки небольших кусков льда.



ЭКСПЛУАТАЦИЯ

Рекомендации по обработке продуктов в чаше измельчителя

Вид продуктов	Вес, г	Время непрерывной работы, сек	Подготовка продуктов
Мясо	250	15	Нарезка кусочками 1x2 см
Сыр	100	15	Нарезка кусочками 2x2 см
Орехи, миндаль	150	15	Целые орехи в очищенном виде
Хлеб	80	10	Нарезка кусочками 1x2 см
Сухари	150	10	Размер 1x1 см, 1x2 см
Лук	200	10	Нарезка на половинки/четвертинки
Зелень	50	10	Длинные стебли порезать
Фрукты мягкие	200	10	Нарезка кусочками 2x2 см

Вид продуктов	Макс. вес, г	Время непрерывной работы, сек
Дрожжевое тесто	Мука	250
	Вода	220
	Сухое молоко	2,5
	Дрожжи	1
	Сахар	1,5
		10

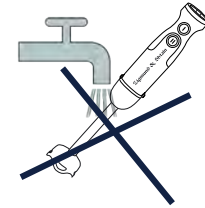
ЭКСПЛУАТАЦИЯ

ОЧИСТКА И ОБСЛУЖИВАНИЕ

- Перед очисткой выключите устройство и извлеките шнур питания из розетки.

ВНИМАНИЕ!

Режущие лезвия ножей очень острые и представляют опасность. Во избежание травмы, обращайтесь с ними крайне осторожно!



- Разберите устройство, удалите остатки продуктов.
- Корпус прибора (блок электродвигателя) и держатель насадки-венчика протрите влажной тканью, затем вытрите насухо. Запрещается опускать данные детали в воду, мыть их в посудомоечной машине или под проточной струей воды.
- Чашу/нож/крышку измельчителя, насадку-блендер, насадку-венчик промойте в теплой воде с нейтральным жидким моющим средством, сполосните проточной водой, затем вытрите все детали насухо. После использования блендера нужно вымыть и просушить его съемные детали.
- Запрещается использовать для очистки абразивные чистящие средства, металлические мочалки и щетки, а также агрессивные моющие средства.
- Мытье частей прибора в посудомоечной машине из-за воздействия агрессивных моющих средств, соли и высокой температуры не рекомендуется – возможно потемнение металлических частей.

ПРИМЕЧАНИЕ

Если пластиковые части окрасились соком от продуктов, перед мойкой протрите их тканью, смоченной растительным маслом.

ВНИМАНИЕ!

Ножи блендера и нож-измельчитель очень острые. Пожалуйста, будьте предельно внимательны и осторожны при их очистке. Рекомендуем использовать для этого щеточку, чтобы избежать порезов.

ВОЗМОЖНЫЕ ПРОБЛЕМЫ И СПОСОБЫ ИХ УСТРАНЕНИЯ

Прежде чем обратиться в сервисный центр, пожалуйста, попробуйте самостоятельно устранить неполадки в работе устройства, руководствуясь нижеприведенной таблицей.

Проблема	Причина	Способ устранения
Прибор не включается	Отключено сетевое питание	Проверьте исправность электророзетки, сетевого шнура и/или надежность их соединения.
Остановка двигателя во время работы	Перегрузка чаши продуктами, наматывание волокон на нож	Всегда нарежьте продукты небольшими кусками, согласно указаниям инструкции.
		Отключите устройство от сети, произведите его разборку, освободите чашу от избыточного количества продуктов и/или нож от волокон.
	Перегрев двигателя	Сделайте перерыв в работе, дайте охладиться двигателю в течение 30 минут .
Не превышайте максимально допустимое время непрерывной работы от 15 секунд до 1 минуты, в зависимости от вида продуктов.		
		В процессе работы с большим количеством продуктов соблюдайте интервал между включениями прибора не менее 2-3 минут.

ВОЗМОЖНЫЕ ПРОБЛЕМЫ И СПОСОБЫ ИХ УСТРАНЕНИЯ

Проблема	Причина	Способ устранения
Посторонний звук или сильная вибрация во время работы	Съемные части установлены неправильно или не зафиксированы	Отключите прибор от сети и убедитесь в качестве сборки.
	Прибор установлен на неровной или неустойчивой поверхности	Всегда устанавливайте устройство на ровную твердую поверхность.
	Использование очень твердых овощей или фруктов, например, моркови	Появление постороннего шума допускается.
Чаша и аксессуары после использования окрасились	Использование овощей и фруктов с окрашивающим пигментом (морковь, шпинат, смородина и пр.)	Хорошо промойте чашу и аксессуары сразу после использования, не давая загрязнениям высохнуть.
		Сильные загрязнения удалите, протерев их растительным маслом.

ТЕХНИЧЕСКИЕ ХАРАКТЕРИСТИКИ

Блендер Zigmund & Shtain ВН-345М

Максимальная мощность	1500 Вт
Номинальное напряжение.....	~220-240В, 50/60Гц
Тип двигателя	DC
Скорость вращения двигателя	10 000 - 16 000 об/мин
Количество режимов работы	2 (I/II «Турбо»)
Количество скоростей работы	6
Габаритные размеры	24.5x23.5x14.2 см
Вес (нетто)/(брутто).....	1.5 / 1.8 кг
Длина сетевого шнура.....	1 м
Материал корпуса	нержавеющая сталь/пластик
Цвет	черный

ПРИМЕЧАНИЕ

В порядке дальнейшего улучшения качества продукции, производитель имеет право вносить изменения в дизайн и конструкцию прибора, которые могут быть не отражены в настоящем руководстве по эксплуатации.



УТИЛИЗАЦИЯ

Прибор собран из современных и безопасных материалов. По окончании срока службы, во избежание возможного причинения вреда жизни, здоровью потребителя, его имуществу или окружающей среде, прибор должен быть утилизирован отдельно от бытовых отходов в соответствии с правилами по утилизации отходов в вашем регионе.

Товар сертифицирован в соответствии с законодательством РФ.

Импортер: ООО "ЭЛЕКОМ"
Адрес: 119530, РФ, г. Москва
Очаковское шоссе, д. 36, пом. 8
Email: elekom_ooo@mail.ru
Изготовитель: Zigmund & Shtain GmbH
Zobeltitzstr. 94
13403 Berlin, Germany
Зигмунд энд Штайн ГмБХ
Зобелтиц штрассе, 94
13403 Берлин, Германия
Произведено в КНР

Дата изготовления, в формате месяц / год, указана на шильдике на корпусе прибора.



**ВКУСНЫЕ
РЕЦЕПТЫ
НА КАЖДЫЙ
ДЕНЬ**



Насадка-блендер Сырный суп-пюре с гренками

Ингредиенты:

- Вода – 1 л
- Картофель – 3 шт.
- Сельдерей – 1 шт.
- Лук-порей – 1 шт.
- Сыр твёрдый – 350 г
- Хлеб – 2 ломтика
- Укроп – 1 пучок
- Масло подсолнечное – 10 мл
- Масло сливочное – 10 г
- Соль – 10 г
- Перец – 5 г

Приготовление:

Лук, корень сельдерея и картофель нарезать небольшими кусочками и обжарить на растительном масле. Затем поместить овощи в кипящую воду, добавить соль, перец и варить до готовности. После этого овощи следует пюрировать при помощи насадки-блендер.

Твёрдый сыр необходимо натереть на крупной тёрке, добавить в суп и довести до кипения. Суп-пюре необходимо варить до полного растворения сыра. Хлеб нарезать небольшими ломтиками и обжарить на сливочном масле.

Совет:

При подаче добавить к супу-пюре гренки и мелконарезанный укроп.





Насадка-блендер

Оригинальная заправка для салата



Ингредиенты:

- Сыр Пармезан – 100 г
- Филе анчоуса – 2 шт.
- Чеснок – 3 зубчика
- Майонез – 30 г
- Лимонный сок – 50 мл
- Масло оливковое – 50 мл
- Соль – 5 г
- Перец – 5 г



Приготовление:

Пармезан натереть на мелкой тёрке, филе анчоуса промыть и нарезать мелкими кусочками. Чеснок пропустить через пресс. В отдельной ёмкости смешать все ингредиенты, кроме оливкового масла и пюрировать при помощи блендера. Затем необходимо осторожно влить оливковое масло, добавить соль и еще раз перемешать соус при помощи насадки-блендер.



Насадка-блендер Смузи «Банановый взрыв»



Ингредиенты:

- Банан – 2 шт.
- Киви – 2 шт.
- Какао-порошок – 15 г
- Молоко – 200 мл
- Мёд – 15 г



Приготовление:

Удалить кожуру с фруктов и нарезать их небольшими кусочками. В подогретом молоке развести какао-порошок. При помощи насадки-блендер пюрировать бананы и киви, не выключая устройство влить в чашу какао с молоком, мёд и еще раз тщательно перемешать.





Насадка-измельчитель Куриные котлеты с грибами



Ингредиенты:

- Куриное филе – 500 г
- Шампиньоны – 500 г
- Лук репчатый – 1 шт.
- Яйцо – 2 шт.
- Панировочные сухари – 40 г
- Мука – 10 г
- Масло подсолнечное – 10 мл
- Соль – 15 г
- Перец – 10 г



Приготовление:

Куриное филе и лук нарезать небольшими кусочками и измельчить в блендере при помощи специальной насадки. Грибы промыть, нарезать ломтиками и обжарить на растительном масле до полуготовности. Шампиньоны измельчить в блендере и смешать с фаршем. Переложить фарш в отдельную ёмкость, добавить 2 яйца, панировочные сухари, специи и еще раз тщательно перемешать. Из получившегося фарша сформировать котлеты, обвалять их в муке и обжарить на подсолнечном масле до готовности.



Насадка-измельчитель Нежный печеночный паштет



Ингредиенты:

- Печень куриная – 600 г
- Лук репчатый – 1 шт.
- Морковь – 1 шт.
- Масло сливочное – 60 г
- Соль – 15 г



Приготовление:

Печень обжарить на сливочном масле до изменения цвета, затем накрыть крышкой и тушить 15 минут. Морковь и лук нарезать кубиками и обжарить на сливочном масле до прозрачности лука. В блендере измельчить овощи и готовую печень, добавить соль, перец, оставшееся сливочное масло и тщательно перемешать. Готовый паштет убрать в холодильник, а при подаче украсить свежей зеленью.





Насадка-измельчитель Аджика



Ингредиенты:

- Помидоры – 5 шт.
- Перец красный – 1 шт.
- Перец чили – 2 шт.
- Чеснок – 2 зубчика
- Петрушка – 1 пучок
- Соль – 1 ч.л.



Приготовление:

Помидоры и сладкий перец нарезать крупными кусочками, острый перец очистить от семян и нарезать кольцами. Очищенный чеснок, помидоры и перцы поместить в блендер, добавить соль и измельчить при помощи специальной насадки. Готовую аджику убрать в холодильник или заморозить.



Совет:

Если Вы хотите придать блюду остроту, то семена из перца чили удалять не следует.



Венчик для взбивания Шоколадно-кофейный мусс

Ингредиенты:

- Яйца – 6 шт.
- Сливки – 150 мл
- Сахар – 100 г
- Горький шоколад – 100 г
- Молочный шоколад – 100 г
- Шоколадная посыпка – 60 г
- Кофе эспрессо – 60 мл

Приготовление:

Шоколад поломать на кусочки и растопить на водяной бане. К расплавленному шоколаду добавить свежесваренный кофе, перемешать и дать немного остыть.

Отделить белки от желтков, в отдельной ёмкости смешать желтки, 50 г сахара и тщательно взбить при помощи венчика. В получившуюся смесь влить жидкий шоколад, перемешать и оставить крем на некоторое время.

Венчиком взбить 150 мл сливок, после чего вмешать их в крем. Белки смешать с оставшимся сахаром, слегка взбить венчиком и добавить к готовому крему.

Готовый мусс выложить в креманки, посыпать тёртым шоколадом, накрыть пищевой пленкой и убрать в холодильник на 3 часа.





Венчик для взбивания Фриттата с томатом и сыром



Ингредиенты:

- Яйца – 5 шт.
- Пармезан – 60 г
- Помидор – 1 шт.
- Лук репчатый – 1 шт.
- Чеснок – 1 зубчик
- Петрушка – 15 г
- Оливковое масло – 10 мл
- Соль – 5 г
- Перец – 5 г



Приготовление:

Сыр натереть на мелкой тёрке, петрушку промыть и измельчить. Лук нарезать полукольцами, чеснок пропустить через пресс. В сковороде или огнеупорной форме разогреть оливковое масло и обжарить лук и чеснок. Затем добавить нарезанный небольшими кубиками помидор и томить под закрытой крышкой 5 минут.

При помощи венчика взбить яйца, добавить соль, перец и еще раз тщательно перемешать. Натертый сыр и петрушку добавить к яйцам. Получившуюся яичную массу влить в сковороду с овощами. Жарить на небольшом огне 5-7 минут, после чего блюдо следует поместить в духовку и запекать при температуре 180 °С 15 минут.



Венчик для взбивания Ягодный гоголь-моголь



Ингредиенты:

- Яйца – 2 шт.
- Ягоды – 50 г
- Сахарная пудра – 20 г



Приготовление:

Отделить белки от желтков, ягоды размять вилкой или пюрировать. Желтки смешать с 10 г сахарной пудрой и взбивать при помощи венчика 1 минуту. К желткам добавить ягоды и взбивать еще 30 секунд. В отдельной ёмкости взбить белки с оставшейся сахарной пудрой до густой пены. В высокий стакан перелить взбитые с ягодами желтки и сверху выложить взбитый белок.



Совет:

При подаче гоголь-моголь украсить свежими ягодами.



Zigmund & Shtain
техника со вкусом