

# Инструкция по эксплуатации

## Встраиваемый холодильник с морозильной камерой BR 03.1772 SX




Содержание	
Меры 1. предосторожности	Страницы 1-5
2. Обзор	Страница 6
3. Дверь холодильника	Страницы 7-8
4. Установка	Страницы 9-12
Ежедневное 5. использование	Страницы 13-16


В целях вашей безопасности и для верного использования устройства внимательно прочитайте данное руководство по эксплуатации перед установкой холодильника, включая все предостережения и советы. Во избежание ошибок и несчастных случаев, связанных с использованием данного устройства необходимо, чтобы все лица, которые будут пользоваться данным холодильником, были ознакомлены с тем, как работает данное устройство и со всеми мерами предосторожности. Сохраните данную инструкцию и убедитесь, что она будет передаваться следующим пользователям данного устройства в случае продажи или передачи данного устройства другим лицам. Это позволит следующим владельцам устройства ознакомиться с правилами пользования данного устройства и мерами безопасности. Изготовитель не несет ответственности за последствия, если Вы не соблюдали указания и предупреждения, приведенные в инструкции по эксплуатации.


### **Безопасность для детей и лиц с ограниченными возможностями**

- Устройством не могут пользоваться дети младше 8 лет, люди с ограниченными физическими, сенсорными или умственными возможностями или люди, которые не умеют обращаться с данным устройством, до тех пор, пока они не получают все необходимые инструкции по использованию данного устройства или будут осуществлять пользование устройством под присмотром ответственных лиц.
- Дети не должны играть с холодильником и должны находиться под присмотром взрослых людей во время взаимодействия с устройством.
- Дети младше 8 лет не должны мыть устройство. Дети старше 8 лет могут мыть устройство только под присмотром взрослых людей.
- Хранить упаковку от устройства необходимо в недоступном для детей месте.
- Если Ваш холодильник отслужил свой срок службы, то необходимо извлечь вилку из розетки, отрезать сетевой шнур (как можно ближе к устройству) и снять дверцу. Если этого не сделать, дети во время игр с холодильником могут получить удар током или закрыть себя в холодильнике.
- Если на вашем новом холодильнике установлены магнитные уплотнители дверцы, и Вы собираетесь установить его вместо старого, у которого пружинный затвор (щеколда) на двери или крышке, убедитесь, что этот пружинный затвор не используется.


### **Общие меры предосторожности**


-  **ВНИМАНИЕ!** Если у вас встраиваемый холодильный шкаф или . отдельно стоящий холодильник, никогда не загораживайте вентиляционные отверстия устройства.
-  **ВНИМАНИЕ!** Не используйте никакие механические приспособления для ускорения процесса разморозки, если только они не рекомендованы . производителем.
-  **ВНИМАНИЕ!** Не повреждайте схему циркуляции контура хладагента.

 **ВНИМАНИЕ!** Не используйте электрические устройства (устройства для производства мороженого) внутри холодильника, только если это не прописано в инструкции.

 **ВНИМАНИЕ!** Не трогайте лампочку внутри холодильника, если она была включена долгое время, т.к. она может быть горячей<sup>1)</sup>

- Не помещайте внутрь холодильника взрывчатые вещества, например, аэрозольные баллончики с горючим веществом.
- В схеме циркуляции контура хладагента содержится изобутан (R600a) – природный газ с высоким уровнем экологической совместимости, который легко воспламеняется.
- Во время транспортировки и установки устройства убедитесь, что все компоненты схемы циркуляции контура хладагента целы и не повреждены.
  - избегайте открытого огня и источников воспламенения
  - хорошо проветривайте комнату, в которой установлен холодильник
- Крайне опасно изменять спецификации устройства или само устройство. Любое повреждение шнура может привести к короткому замыканию, пожару и/или удару электрическим током.
- Данное устройство предназначено для домашнего использования или в похожих условиях таких как:
  - кухонные зоны в магазинах, офисах и другие помещения рабочей сферы;
  - фермерские дома и номера отелей, мотелей и другие виды помещений, связанных с проживанием;
  - гостиницы типа «кровать и завтрак»;
  - кейтеринг и похожие организации не участвующие в розничной торговле.

 **ВНИМАНИЕ!** Любой электрический компонент (вилка, шнур, компрессор и т.д.) должны заменяться специалистом из авторизованного сервисного центра или другой сервисной организации.

 **ВНИМАНИЕ!** Лампочка, поставляемая вместе с этим устройством является «лампочкой для специального пользования» и может быть использована только в холодильнике<sup>1)</sup>

1) Если горит свет внутри холодильника

- Нельзя удлинять шнур электропитания.
- Убедитесь, что вилка не повреждена или не прижата к стене задней стенкой холодильника.
- Убедитесь, что вы можете подойти к сетевой вилке устройства.
- Не выдергивайте кабель сетевого питания.
- Если розетка слишком узкая, не вставляйте в нее вилку. Есть риск удара током или пожара.
- Вы не должны пользоваться устройством без лампы.
- Холодильник тяжелый, двигайте его аккуратно.
- Не перемещайте и не трогайте элементы из морозильного отделения, если у вас влажные или мокрые руки, т.к. это может привести к ссадинам на коже и ожогам от холода.
- Избегайте длительного нахождения устройства под прямыми солнечными лучами.

## **Ежедневное использование**

- Не помещайте в холодильник горячие пластиковые предметы.
- Не кладите продукты вплотную к задней стенке холодильника.
- Не замораживайте повторно уже размороженные продукты<sup>1)</sup>
- Размещайте замороженные продукты в холодильнике в соответствии с указаниями производителей продуктов.<sup>1)</sup>
- Необходимо строго придерживаться рекомендаций производителя устройства при пользовании холодильником.
- Не помещайте газированные напитки в морозильный отсек, т.к. заморозка создает давление на бутылку, что может привести к взрыву бутылки и повреждениям холодильника.<sup>1)</sup>
- Не употребляйте фруктовый лед сразу после того, как вытащите его из холодильника, т.к. это может привести к ожогам от холода.<sup>1)</sup>

## **Уход и чистка холодильника**

- Перед манипуляциями с холодильником выключите его и вытащите вилку из розетки.
- Не чистите холодильник металлическими предметами.
- Не используйте острые предметы для того, чтобы убрать лед со стенок холодильника. Используйте пластиковый скребок.<sup>1)</sup>
- Регулярно проверяйте отсек для талой воды. Если необходимо, очистите данный отсек. Если вы не будете регулярно очищать этот отсек, вода будет скапливаться в нижнем отделении холодильника.<sup>2)</sup>

1) Если в наличии есть морозильная камера.

2) Если в комплект входит отсек для свежих продуктов.

## **Установка**

**Важно!** Для подключения холодильника к электрической сети следуйте инструкциям, приведенным ниже:

- Распакуйте холодильник и проверьте, нет ли на нем повреждений. Не подключайте холодильник к электричеству, если нашли на нем повреждения, а немедленно сообщите об этом продавцу данного устройства. В данном случае сохраните упаковку.
- Рекомендуется подождать по крайней мере 4 часа перед подключением холодильника к электричеству, чтобы позволить маслу попасть в компрессор.
- Обеспечьте достаточную вентиляцию вокруг холодильника для предотвращения перегрева устройства. Для обеспечения достаточной вентиляции следуйте инструкциям.
- При возможности холодильник должен располагаться таким образом, чтобы он не касался стены своими горячими частями (компрессором, конденсатором) во избежание возможного возгорания.
- Холодильник не должен располагаться близко к обогревателям или плите.
- После установки холодильника убедитесь, что розетка находится в свободном доступе.



## **Техническое обслуживание**

- Если требуется ремонт, связанный с электричеством, обращайтесь только к квалифицированным специалистам.
- Техническое обслуживание холодильника должно проводиться авторизованным сервисным центром, и с использованием только оригинальных запасных частей.

## **Энергосбережение**

- Не помещайте горячую еду в холодильник;
- Не помещайте продукты в холодильнике близко друг к другу, т.к. это препятствует циркуляции воздуха;
- Убедитесь, что продукты не расположены вплотную к задней стенке холодильника;
- Если отключится электричество, не открывайте дверцы холодильника;
- Не открывайте часто дверцы холодильника;
- Не держите дверцы открытыми в течение долгого времени;
- Не устанавливайте термостат на чрезвычайно низкие отметки;
- Некоторые аксессуары, например ящики, можно вытащить, чтобы расширить место для хранения продуктов в холодильнике и снизить потребление электричества.

## **Защита окружающей среды**

 Этот холодильник не содержит газы в схеме циркуляции контура хладагента или в изолирующих материалах, которые могут повредить озоновый слой. Холодильник не должен утилизироваться как обычный мусор. Пеноизоляция содержит воспламеняемые газы, поэтому холодильник должен быть утилизирован в соответствии с местными правилами по утилизации отходов. Избегайте повреждений охлаждающего элемента, особенно радиатора. Материалы, которые используются в данном устройстве, и которые подлежат вторичной переработке, отмечены символом .



Данный знак указывает, что по истечении срока службы оборудования, устройство должно быть утилизировано отдельно от домашнего мусора, должно быть перемещено в центр по сбору электронных и электрических устройств.

При правильной утилизации, Вы сможете избежать негативного влияния на окружающую среду и человечество. Для более подробной информации об утилизации данного устройства, пожалуйста, обратитесь в структуры, занимающиеся сбором таких устройств.

## **Материалы упаковки**

Материалы с таким знаком подлежат вторичной переработке. Утилизируйте упаковку в соответствующие коллекторные контейнеры для их последующей переработки.

## **Утилизация холодильника по истечению срока службы**

1. Вытащите вилку из розетки.
2. Отрежьте сетевой шнур и выбросьте его.

# Обзор

---

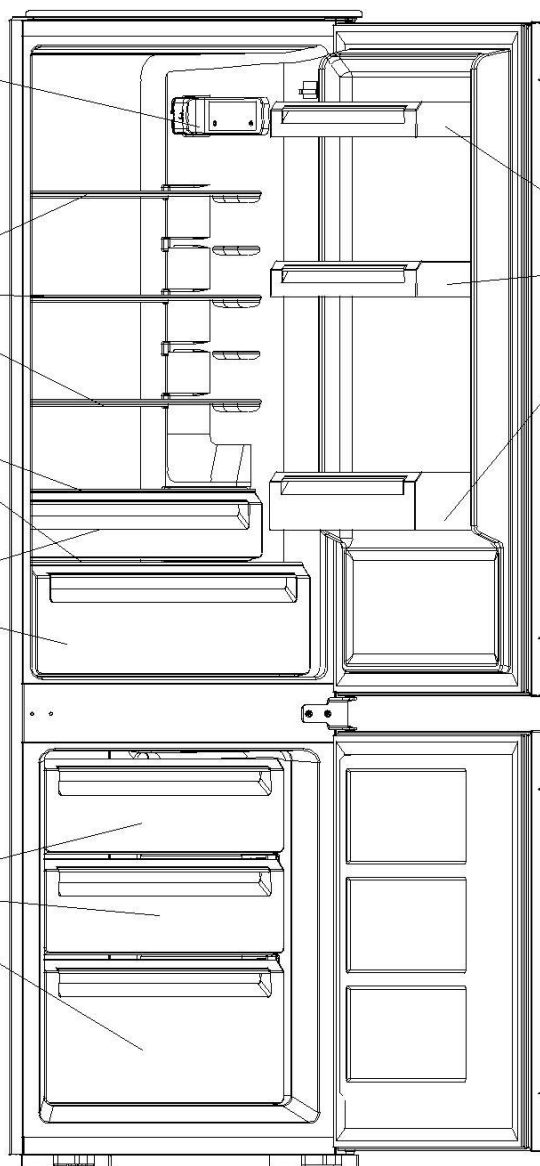
Панель  
управления  
и  
освещение

Стеклянные  
Полки

Крышки  
ящиков

Ящики

Ящики  
морозильного  
отделения



Полки

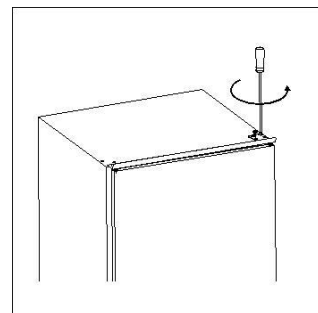
Внимание: Данная картинка приведена для справки. Настоящее устройство может отличаться от картинки.

# Дверь холодильника

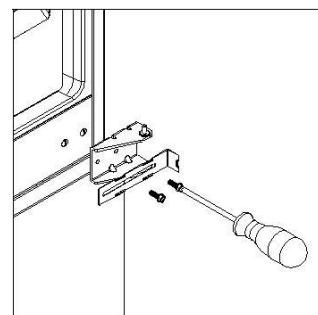
**Необходимые инструменты:** отвертка с прямым шлицем, шестиугольный гаечный ключ.

- Убедитесь, что холодильник пуст и отключен от электричества.
- Для снятия двери необходимо наклонить устройство назад и прислонить холодильник к чему-нибудь крепкому, чтобы он не соскользнул во время снятия двери.
- Все снимаемые предметы должны быть сохранены для установки двери.
- Не кладите холодильник на пол, это может повредить систему охлаждения.
- Рекомендуется, чтобы двое людей держали устройство во время снятия/установки двери.

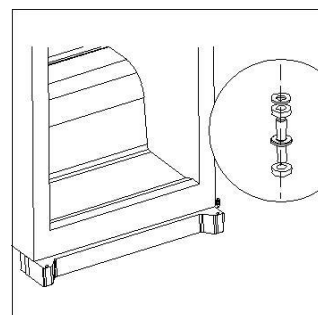
1. Отвинтите верхнюю петлю, потом поднимите верхнюю дверь и положите ее на мягкую поверхность для того, чтобы избежать царапин на поверхности дверцы.



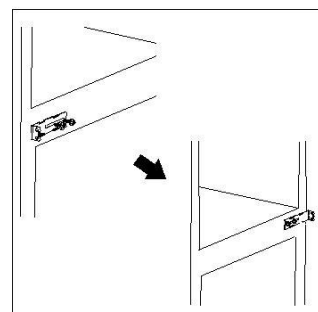
2. Отвинтите среднюю петлю, затем поднимите нижнюю дверь и положите ее на мягкую поверхность, чтобы избежать царапин на дверце.



3. Извлеките шарнирные болты с правой и левой стороны.



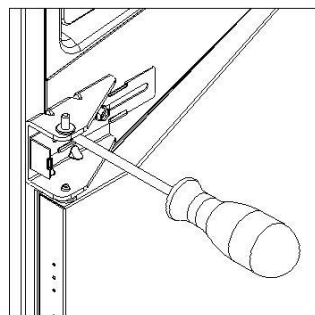
4. Переведите средний кронштейн слева направо. Потом установите нижнюю дверь.



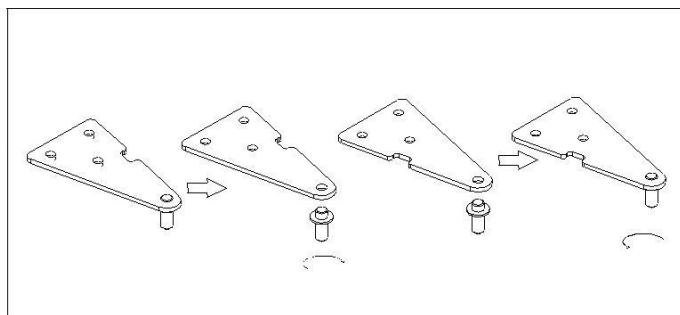


## Дверь холодильника

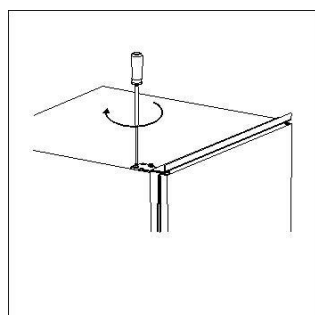
5. Установите среднюю петлю с левой стороны. Убедитесь, что нижняя дверь правильно установлена как вертикально, так и горизонтально, и что все уплотнители плотно прилегают к краям, и только после этого туго закрутите среднюю щеколду.



6. Отвинтите верхний шарнирный болт из петли, потом расположите петлю сверху и закрутите шарнирный болт.



7. Установите сначала верхнюю дверь, а затем верхнюю петлю с левой стороны. Убедитесь, что верхняя дверь правильно установлена, а все уплотнители прилегают к краям, и только после этого привинтите верхнюю петлю. Если необходимо, используйте гаечный ключ.



# Установка

## Детали для установки



Направляющие x 4



Крышка  
направляющей x 4



Задвижка x 4



Крышка  
задвижки x 4



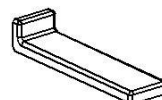
Короткий шуруп x 27



Длинный шуруп x 2



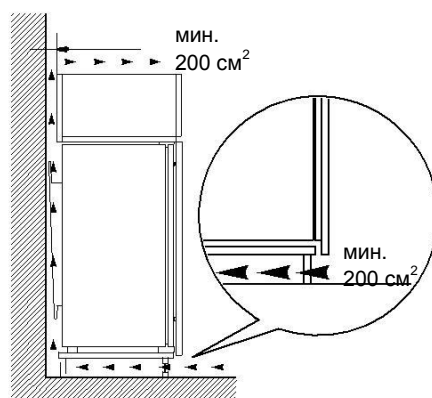
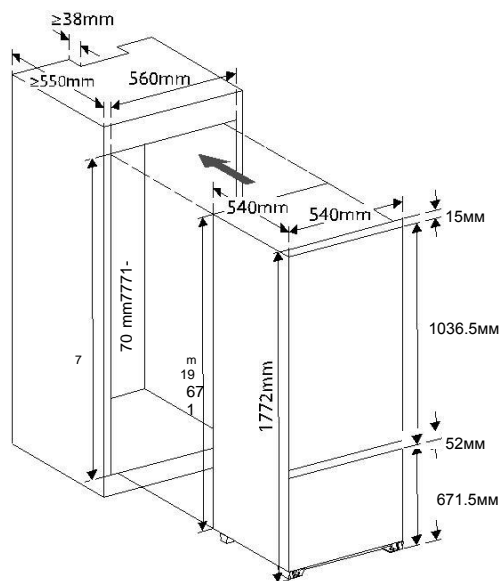
Резиновая прокладка  
x 1



Крышка  
среднего  
кронштейна  
x 1

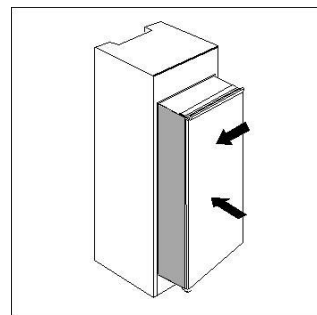
## Установка устройства

1. Убедитесь, что размер ниши под холодильник и вентиляционных отсеков удовлетворяют требованиям данной инструкции.

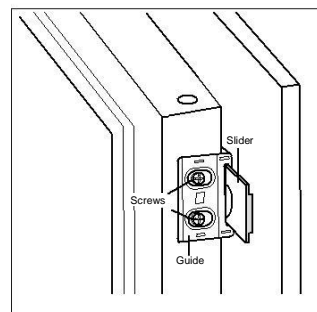


## Установка

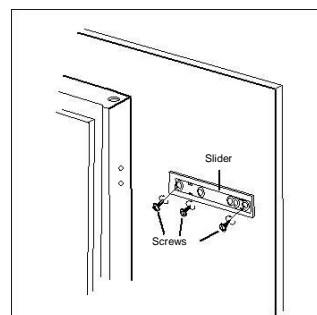
2. Медленно и аккуратно протолкните холодильник в нишу. Убедитесь, что открывающаяся часть холодильника находится как можно ближе к стенке ниши.



3. Ввинтите направляющую в отверстия двери с помощью коротких шурупов. Вставьте задвижку в направляющую и затем полностью откройте и закройте дверь холодильника и деревянную дверь для того, чтобы проверить, что деревянная дверь полностью закрывается.



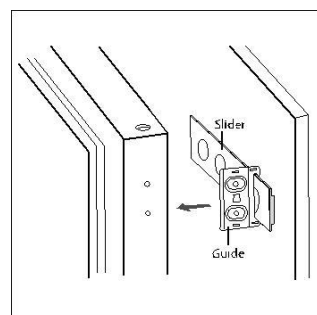
4. Откройте дверь холодильника и деревянную дверь и отметьте позицию задвижки, в которой задвижка может нормально функционировать под любым углом, когда дверь открывается или закрывается. Вытащите задвижку из направляющей и прикрутите направляющую к деревянной двери с помощью двух коротких шурупов. Затем зафиксируйте крышку задвижки на задвижке.



5. Отвинтите направляющую от двери холодильника.

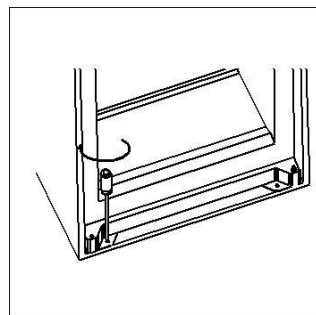
6. Повторите шаги 2-5 для фиксации остальных трех задвижек и их крышек.

7. Определите верное положение и установите четыре направляющие с задвижками с помощью коротких шурупов. Затем установите крышки на задвижках.

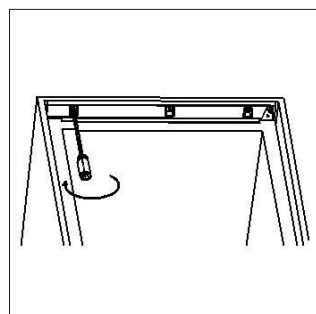


## Установка

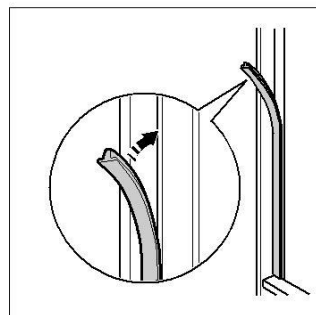
8. Проверьте дважды, что дверь легко и герметично закрывается и открывается. Если это не так, то поправьте дверь. Затем привинтите нижний кронштейн к деревянной двери с помощью двух длинных шурупов.



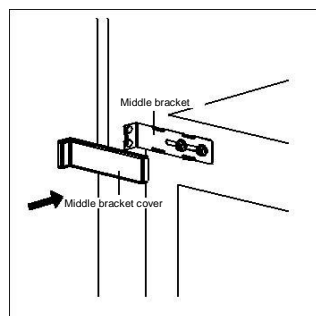
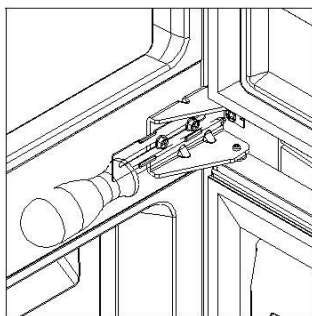
9. Привинтите верхний кронштейн к деревянной нише с помощью коротких шурупов.



10. Поместите резиновую прокладку в проем между деревянной нишей и устройством со стороны открытой двери.



11. Привинтите два средних кронштейна к деревянной нише короткими шурупами. Затем закройте кронштейны крышками.



# Установка

---


## Размещение

Устанавливайте холодильник в зоне, где температура воздуха соответствует климатическому классу, указанному в техническом паспорте устройства:

Климат класс	Темп воздуха
SN	+10° C до +32° C
N	+16° C до +32° C
ST	+16° C до +38° C
T	+16° C до +43° C

## Расположение

Холодильник должен быть установлен на достаточном расстоянии от источников тепла, таких как обогреватели, бойлеры, батарей плиты. На холодильник не должны попадать прямые солнечные лучи.

 **Внимание!** Должен быть обеспечен доступ к отсоединению холодильника от электричества; вилка должна быть легкодоступна после установки холодильника.

## Подключение к электричеству

Перед подключением к электричеству убедитесь, что напряжение и частота тока, указанные в техническом паспорте устройства, соответствуют тем, которые в вашем доме. Холодильник должен быть заземлен, для этих целей предоставляется силовой кабель питания. Если у вас в доме не заземлена розетка, то подключите холодильник к другой заземленной розетке после консультации с квалифицированным электриком.

Данный холодильник соответствует директивам ЕС.

# Ежедневное использование

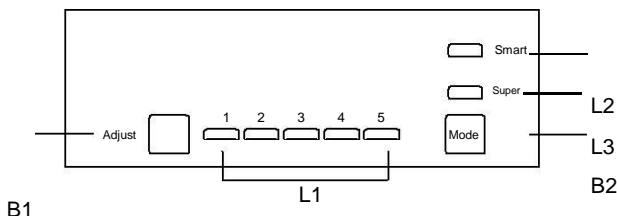
## Первое использование

### Чистка

Перед первым использованием устройства вымойте его внутри, а также промойте все аксессуары теплой водой и нейтральным мылом для того, чтобы избавиться от типичного запаха нового устройства.

**Важно!** Не используйте синтетические моющие средства или абразивный порошок, т.к. они могут повредить внутреннее покрытие холодильника

## Панель управления



### Кнопки

B1 – Нажмите для установки работы холодильника на 1,2,3,4 или 5.

B2 – Нажмите для выбора функции Smart, Super или установок пользователя.

### Лампочки

L1 – показывает установки работы холодильника.

L2 – загорается, когда выбран режим Smart.

L3 – загорается, когда выбран режим Super.

## Работа холодильника

### Установка температуры

1. Нажмите кнопку Mode (B2) для выбора установок пользователя.

2. Нажмите кнопку Adjust (B1) для выбора функций холодильника. Низкий уровень означает самую низкую температуру. Температура морозильного отдела автоматически выставляется на  $-18^{\circ}\text{C}$ .

### Smart режим

Нажмите кнопку Mode (B2) для выбора Smart режима.

Холодильник будет автоматически работать согласно температуре окружающей среды.

### Super режим

Нажмите кнопку Mode (B2) для выбора Super режима.

Холодильник будет работать так, чтобы морозильный отдел работал на самом низком уровне температуры. Через 54 часа исходная температура будет автоматически восстановлена.

### Выключение холодильника

Нажмите и удерживайте кнопку Adjust (B1) в течение 5 секунд, холодильник выключится. Снова нажмите кнопку в течение 5 секунд, и холодильник включится.

### Звук об открытой двери

Если дверь холодильника будет открыта в течение 90 секунд, то раздастся оповещающий сигнал, который не прекратится до момента закрытия двери.

## Заморозка свежих продуктов

- Морозильный отсек подходит для замораживания свежих продуктов и глубокой заморозки продуктов на длительный период времени.
- Поместите свежие продукты для заморозки в морозильный отсек.
- Максимальный объем продуктов для заморозки в течение 24 часов описан в техническом паспорте холодильника.
- Процесс заморозки длится 24 часа, в течение этого периода не добавляйте продукты в морозильный отсек.

## Хранение замороженных продуктов

Если Вы долго не пользовались холодильником и отключали его от электричества или перед первым использованием холодильника, включите устройство и дайте ему поработать 2 часа на максимальных установках. При этом не кладите в него продукты.

**Важно!** В случае внезапного размораживания, например, когда отключилось электричество на долгий период времени, больший чем указанный в таблице технических характеристик под названием «время выхода на рабочий режим», размороженную еду необходимо быстро употребить или приготовить и заморозить.

# Ежедневное использование

## Размораживание

Продукты глубокой заморозки или замороженные продукты могут быть разморожены при комнатной температуре или в холодильном отделении.

Маленькие кусочки замороженных продуктов могут быть приготовлены, будучи замороженными.

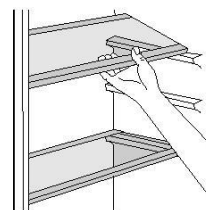
## Кубики льда

Этот холодильник может быть оснащен одним или несколькими устройствами для производства льда.

## Аксессуары

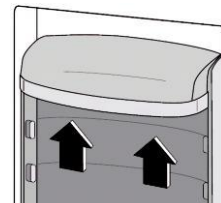
### Съемные полки

Стены холодильника оснащены направляющими, на которые могут быть поставлены полки.



### Размещение полочек на двери

Для расположения продуктов различных размеров в холодильнике, Вы можете вынуть полочки с дверцы холодильника. Чтобы сделать это, вам необходимо постепенно двигать полочку вверх (показано стрелочками на рисунке) пока полочка не снимется с креплений.



## Полезные советы

Ниже приведены советы для оптимизации процесса заморозки продуктов:

- в техническом паспорте холодильника указан максимальный объем продуктов, которые могут быть заморожены в течение 24 часов;
- процесс заморозки занимает 24 часа. Не следует добавлять дополнительные продукты в морозильную камеру в течение этого периода;
- замораживайте продукты только хорошего качества, свежие и вымытые;
- для ускоренной и полной заморозки подготовьте продукты в маленьких порциях. Заморозка маленьких порций продуктов позволит также размораживать то количество продукта, которое вам требуется;
- заворачивая продукты в алюминиевую или полиэтиленовую пленки и убедитесь, что они крепко закрыты и не пропускают воздух;
- не допускайте соприкосновения не замороженных продуктов с уже замороженными;
- нежирные продукты хранятся дольше жирных, соль уменьшает срок хранения замороженных продуктов;
- если Вы достаете кубики льда прямо из морозильного отделения, будьте осторожны, контакт с кожей может вызвать ожоги от холода;
- рекомендовано указывать дату заморозки на каждом пакете с продуктами, чтобы вы следили за сроками заморозки каждого продукта;

### Полезные советы по хранению замороженных продуктов

Для наилучшего использования данного холодильника вы должны:

- убедиться, что замороженные продукты, приобретенные в магазине, верно хранились у продавца;
- постараться обеспечить доставку замороженных продуктов из магазина домой в морозильное отделение в кратчайшие сроки;
- не открывать дверь морозильной камеры слишком часто и не оставлять ее открытой дольше, чем необходимо.
- не замораживать повторно уже размороженные продукты;
- не превышать сроки заморозки, указанные производителем продуктов питания.

### Полезные советы для охлаждения свежих продуктов

Для достижения наилучших результатов:

- Не помещайте теплую еду или газированные напитки в холодильник.
- Прикрывайте или заворачивайте продукты в пленку, особенно если у еды сильный запах.
- Поместите еду в полиэтиленовые пакеты или пленку и положите на стеклянные полки над отсеком для хранения овощей.
- Для безопасности Вашего здоровья храните продукты таким путем не более 1-2 дней.
- Приготовленная пища также должна быть прикрыта и помещена на стеклянные полки.
- Чистые фрукты и овощи должны храниться в специальных ящиках.
- Масло и сыр должны храниться в специальных контейнерах или завернуты в алюминиевую или полиэтиленовую пленки.

## Ежедневное использование

- Бутылки с молоком должны быть закрыты крышками и храниться на полочках на дверце.
- Бананы, картофель, лук и чеснок (если они не упакованы) не должны храниться в холодильнике.

### Чистка

Из соображений гигиены необходимо регулярно чистить холодильник внутри, включая аксессуары.



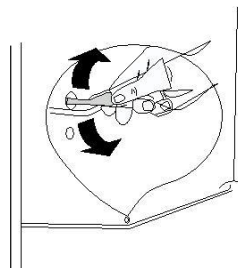
**Внимание!** Во время чистки холодильник должен быть отключен от электропитания во избежание электрического удара! Перед тем как приступить к мытью холодильника, выключите его и выньте вилку из розетки. Никогда не чистите холодильник с помощью пароочистителя. Влага может осесть на электрических компонентах! Горячие пары от пароочистителя могут привести к повреждениям пластика. Перед тем как начать пользоваться холодильником, он должен высохнуть после чистки.

**Важно!** Эфирные масла и органические растворители могут вьесться в детали из пластика. Примером таких веществ могут быть лимонный сок или сок из цедры апельсина, масляная кислота, моющие средства, содержащие уксусную кислоту.

- Не позволяйте таким веществам вступать в контакт с частями холодильника.
- Не используйте абразивные чистящие средства
- Вытащите всю еду из морозилки, сложите их в холодное место и накройте.
- Выключите холодильник и вытащите вилку из розетки.
- Вымойте холодильник и его внутреннюю часть с помощью ткани и теплой воды. После мытья смойте все чистой водой и оставьте холодильник сушиться.
- После того как все части холодильника высохнут, можете включать холодильник.

### Чистка дренажного отверстия

Во избежание попадания талой воды в холодильник периодически чистите дренажное отверстие в задней части холодильника. Используйте специальное приспособление для чистки, как показано на рисунке.



### Замена лампочки

Внутренняя лампочка относится к типу LED. Для замены лампочки обратитесь к квалифицированному специалисту.

### Размораживание морозильного отсека

Стенки морозильного отделения могут покрываться льдом, который надо периодически убирать. Никогда не используйте острые металлические предметы для удаления льда с испарителя, т.к. можете повредить его. Если толщина льда становится слишком большой, обратитесь к следующим рекомендациям:

- выньте вилку из розетки;
- уберите всю еду из холодильника, оберните ее в несколько слоев газеты и положите в прохладное место;
- оставляйте дверь открытой и поместите чашу под холодильник, чтобы собрать талую воду;
- когда размораживание завершится, высушите внутреннюю часть холодильника
- вставьте вилку в розетку и включите холодильник.



# Ежедневное использование

## Выявление и устранение проблем в работе

**Внимание!** Перед выявлением и устранением проблем в работе холодильника, отключите устройство от электричества. Для выявления и устранения ошибок в работе холодильника вызывайте только квалифицированного электрика или другого квалифицированного специалиста.



**Важно!** Во время нормального использования холодильник может издавать звуки (от компрессора, циркуляции холодильного агента).

Проблема	Возможная причина	Решение
Холодильник не работает	Холодильник выключен.	Нажимайте кнопку "Adjust" в течение 5 секунд для включения холодильника.
	Вилка не вставлена или очень узкая.	Вставьте сетевую вилку.
	Сломался предохранитель или не исправен	Проверьте предохранитель, замените его, если необходимо.
	Розетка не исправна	Электрик должен починить розетку.
Продукты слишком теплые	Неверно установлена температура	Пожалуйста, обратитесь к параграфу о настройке температуры.
	Дверь холодильника была открыта в течение длительного периода	Держите дверь открытой только в течение необходимого периода времени.
	В течение последних 24 часов большое количество теплых продуктов было помещено в холодильник.	Временно установите регулятор температуры на более низкие отметки.
	Холодильник находится рядом с источником тепла.	Пожалуйста, посмотрите раздел про расположение холодильника.
Холодильник слишком сильно охлаждает продукты	Установлена слишком низкая температура.	Временно установите кнопку регулирования температуры на более теплый режим.
Необычные звуки	Холодильник некорректно установлен в нише	Установите холодильник правильно.
	Холодильник соприкасается со стеной или другими объектами.	Медленно отодвиньте холодильник.
	Компонент, например труба, на задней панели устройства, касается холодильника или стены.	Если потребуется, аккуратно согните трубу, чтобы она не касалась холодильника или стены.
Вода на полу	Дренажное отверстие заблокировано.	Смотрите раздел про чистку холодильника.

Если неисправность появляется снова, обратитесь в авторизованный сервисный центр.

