

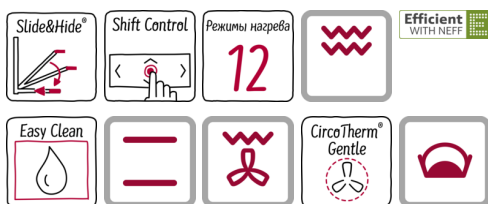
N 70, Встраиваемый духовой шкаф, нержавеющая сталь
B45CR22N0



COOKING PASSION SINCE 1877



A+



SLIDE & HIDE® - беспрепятственный доступ к рабочей камере духового шкафа.

- ✓ HIDE®: полностью утапливаемая дверь духового шкафа.
- ✓ CIRCO THERM®: уникальная система обдува горячим воздухом, благодаря которой можно готовить на 3х уровнях одновременно.
- ✓ EASY CLEAN®: удобная система очистки, которая бережет ваши силы и электроэнергию.
- ✓ Shift Control: удобный интерфейс с TFT-дисплеем для быстрой навигации по меню.

Оснащение

Технические особенности

Цвет фронтальной панели : нержавеющая сталь
 Встраиваемый/ свободностоящий : Встроенный
 Встроенная система очистки : Гидролитический
 Размеры ниши для встра. (мм) : 585-595 x 560-568 x 550
 Размеры прибора (мм) : 595 x 596 x 548
 Размеры прибора в упаковке (мм) (ВxШxГ) : 675 x 690 x 660
 Материал панели управления : нержавеющая сталь
 Материал двери : стекло
 Вес нетто (кг) : 36,302
 Полезный объем (л) : 71
 Виды нагрева : Выпечка: настройки, Горячий воздух Eсо, Гриль большой площади, Гриль малой площади, Гриль с конвекцией, Нижний жар, ПИцца: настройки, Режим нагрева верхний/нижний жар, Режим подъема теста, томление
 Температурный контроль : электронный
 Количество : 1
 Сертификат соответствия : CE, VDE
 Длина сетевого кабеля (см) : 120
 EAN-код : 4242004177272
 Количество духовок (2010/30/EC) : 1
 Класс энергоэффективности : A+
 Энергопотребление в режиме конвекции за цикл (2010/30/EC) : 0,87
 Энергопотребление в режиме конвекции за цикл (2010/30/EC) : 0,69
 Индекс энергопотребления (2010/30/EC) : 81,2
 Мощность подключения (Вт) : 3600
 Предохранители (A) : 16
 Напряжение (В) : 220-240
 Частота (Гц) : 60; 50
 Тип штепсельной вилки : Европейская, заземленная

Специальные принадлежности

- Z11GU20X0 Стекланный противень
- Z11TC10X0 Телеск. направляющие (ComfortFlex, 1 уп.)
- Z11TF36X0 Трехуровневые телескоп. направляющие
- Z1913X0 Камень для выпечки
- Z19DD10X0 Пароварка для духовых шкафов



4 242004 177272

*№ 70, Встраиваемый духовой шкаф,
нержавеющая сталь
B45CR22N0*

Оснащение

Общая информация

- Духовой шкаф с 12 режимами нагрева:
4D-горячий воздух, Горячий воздух ECO, Верхний/нижний жар, Верхний/нижний жар ECO, Термогриль, Большой гриль, Малый гриль, Режим для пиццы, Режим для выпечки, Нижний жар, Режим бережного тушения, Режим для подъема теста
- Температурный диапазон 40 °С - 275 °С
- Внутренний объем духовки: 71 л
- Самоочистка Eco Clean: задняя стенка
- Система очистки Easy Clean
- Возможна установка телескопических направляющих

Программы и Технологии

- Быстрый разогрев

Комфорт и Безопасность

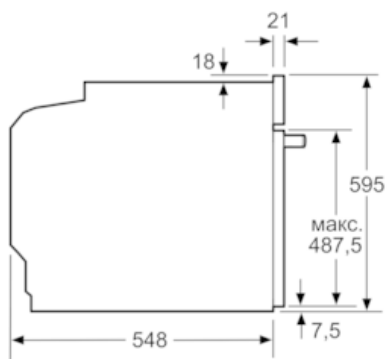
- Внутренняя поверхность из нержавеющей стали
- Подсветка клавиш управления
- Многофункциональные часы Easy Clock
- Галогенное внутреннее освещение
- Предложение по установке температуры
Индикация фактической температуры в духовке
Дисплей с индикацией температуры
Функция "Шабат"
- Функция блокировки от детей с индивидуальной настройкой
Автоматическое защитное отключение
Индикация остаточного тепла
- Система охлаждения прибора
- Ручка SLIDE®

Техническая информация

- 1 x Эмалированный противень для выпечки, 1 x Комбинированная решетка, 1 x Универсальный противень
- Длина сетевого кабеля: 120 см
- Норма напряжения 220-240В
- Мощность подключения: 3.6 кВт
- Класс энергоэффективности (в соответствии с нормами ENr. 65/2014): A+
Энергопотребление за цикл в обычном режиме: 0.87 кВт/ч
Энергопотребление за цикл в режиме усиленной работы вентилятора: 0.69 кВт/ч
Количество камер: 1
Источник нагрева: электрический
Объем камеры: 71 л
- Размеры прибора (ВхШхГ): 595 мм x 596 мм x 548 мм
- Размеры ниши для встраивания (ВхШхГ): 585 мм - 595 мм x 560 мм - 568 мм x 550 мм
- Пожалуйста, следуйте схемам встраивания и инструкции по монтажу

№ 70, Встраиваемый духовой шкаф,
 нержавеющая сталь
 В45CR22N0

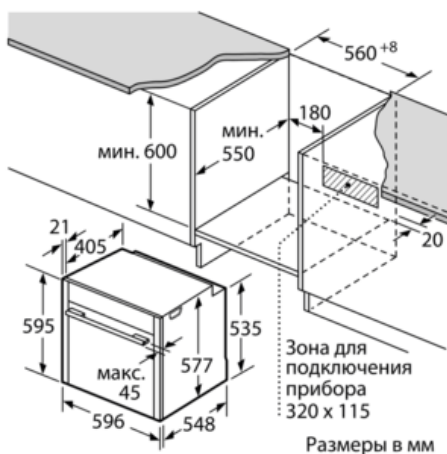
Размерные чертежи



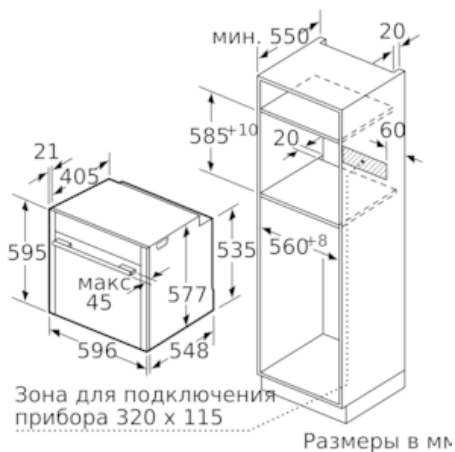
Размеры в мм

При встраивании прибора под варочную панель необходимо учитывать требования к толщине столешницы (включая усиливающий элемент).

| Тип варочной панели | мин. толщина столешницы | |
|---|-------------------------|-----------|
| | накладная | заподлицо |
| Индукционная варочная панель | 37 мм | 38 мм |
| Индукционная варочная панель с нагревом по всей площади | 47 мм | 48 мм |
| Газовая варочная панель | 30 мм | 38 мм |
| Электрическая варочная панель | 27 мм | 30 мм |



Размеры в мм



Размеры в мм