

# HIBERG

THE PRIME CHOICE

МЯСОРУБКА



## **СОДЕРЖАНИЕ**

<b>КРАТКОЕ ВВЕДЕНИЕ</b>	<b>4</b>
<b>ТРЕБОВАНИЯ БЕЗОПАСНОСТИ</b>	<b>5</b>
<b>ТЕХНИЧЕСКИЕ ХАРАКТЕРИСТИКИ</b>	<b>6</b>
<b>КОМПЛЕКТАЦИЯ</b>	<b>6</b>
<b>УСТРОЙСТВО МЯСОРУБКИ</b>	<b>7</b>
<b>ПЕРЕД ПЕРВЫМ ИСПОЛЬЗОВАНИЕМ</b>	<b>8</b>
<b>РАБОТА С ПРИБОРОМ</b>	<b>8</b>
<b>ЧИСТКА И УХОД</b>	<b>11</b>
<b>УТИЛИЗАЦИЯ</b>	<b>11</b>
<b>УСЛОВИЯ ГАРАНТИЙНЫХ ОБЯЗАТЕЛЬСТВ</b>	<b>12</b>
<b>СЕРВИСНЫЕ ЦЕНТРЫ NIBERG</b>	<b>13</b>
<b>ГАРАНТИЙНЫЙ ТАЛОН</b>	<b>14</b>

## КРАТКОЕ ВВЕДЕНИЕ

Уважаемый покупатель!

Благодарим Вас за приобретение устройства **HIBERG**. При правильном использовании оно прослужит Вам долгие годы. Продукция **HIBERG** соответствует требованиям самых высоких мировых стандартов качества, а также сочетает утончённый дизайн, функциональность и доступные цены.

Техника **HIBERG** — это оборудование, которое возьмёт на себя часть Ваших домашних забот и будет полезным в быту.

Пожалуйста, внимательно изучите настоящую инструкцию. Она содержит важные указания по безопасности, эксплуатации устройства и уходу за ним. Позаботьтесь о сохранности настоящего Руководства и, если техника перейдёт к другому пользователю, передайте его вместе с устройством.

Пожалуйста, убедитесь, что все люди, использующие данное устройство, ознакомлены с Руководством и мерами безопасности.

Производитель, равно как импортёр, не несёт ответственности перед конечным пользователем, если он по каким-либо причинам не ознакомился с Руководством должным образом. Если инструкция была утеряна или испорчена, что препятствует ознакомлению с Руководством, Вы всегда можете обратиться в справочную службу либо самостоятельно ознакомиться/скачать инструкцию на официальном сайте **www.hiberg.ru**.

Если Вы заметили, что устройство работает неправильно, ещё раз внимательно изучите Руководство. Если информации в Руководстве недостаточно, свяжитесь со справочной службой по вопросам гарантийного и сервисного обслуживания по федеральному номеру **8-800-350-50-19** (звонок по России бесплатный) для получения помощи или вызова уполномоченного специалиста.

## ДОБРО ПОЖАЛОВАТЬ В МИР HIBERG!

На нашем веб-сайте **www.hiberg.ru** Вы сможете:

- найти рекомендации по использованию изделий и информацию о техническом обслуживании;
- найти Руководства по эксплуатации;
- получить информацию о новинках и особенностях техники **HIBERG**.

### Поддержка потребителей и сервисное обслуживание

Мы настоятельно рекомендуем использовать оригинальные запчасти. При обращении в сервисный центр следует иметь под рукой следующую информацию: модель техники, продуктовый и серийный номера. Данная информация находится в таблице с техническими данными.

## ТРЕБОВАНИЯ БЕЗОПАСНОСТИ

Прибор предназначен для использования в быту внутри помещения при нормальной температуре и влажности воздуха. Запрещено использовать прибор в промышленных и коммерческих целях.

Всегда отключайте мясорубку от сети питания после завершения использования, перед очисткой и при длительных перерывах в использовании. Отсоединяйте мясорубку от розетки перед установкой или снятием насадок.

Не используйте прибор в случае повреждения шнура или штепселя.

В случае падения техники проверьте её исправность у специалиста авторизованного сервисного центра.

Убедитесь, что прибор подключён к заземлённой розетке и что шнур не касается каких-либо горячих предметов.

Убедитесь, что мясорубка размещена на устойчивой горизонтальной поверхности. Не размещайте её на краю рабочей поверхности. Убедитесь, что дети не имеют доступ к прибору или шнуру питания.

Не размещайте прибор в местах, где он может упасть или его могут столкнуть в воду или другие жидкости.

Никогда не опускайте шнур, вилку или блок с панелью управления в воду или другие жидкости. Не оставляйте включённый прибор без присмотра.

Не устанавливайте приспособления или аксессуары, не рекомендованные производителем. Они могут стать причиной пожара, электрического удара и другого вреда здоровью человека.

Регулярно проверяйте шнур и вилку на предмет отсутствия повреждений.

В целях безопасности замена электрического шнура и вилки должна проводиться только специалистами.

Не разбирайте и не ремонтируйте мясорубку самостоятельно.

Не устанавливайте ножи и решётки совместно с насадкой кеббе.

Не проталкивайте продукты руками. Всегда используйте толкатель.

Не перемалывайте твёрдые продукты, такие как кости, орехи и прочее.

Во время использования мясорубки делайте перерыв каждые 10 мин., чтобы дать возможность мотору остыть.

Изделие не предназначено для использования лицами (включая детей) с ограниченными физическими или умственными способностями, болезнями органов чувств, недостаточным опытом и знаниями. Указанные категории должны использовать изделие исключительно после обучения и под присмотром лица, ответственного за их безопасность. Не позволяйте детям играть с изделием.



## ТЕХНИЧЕСКИЕ ХАРАКТЕРИСТИКИ

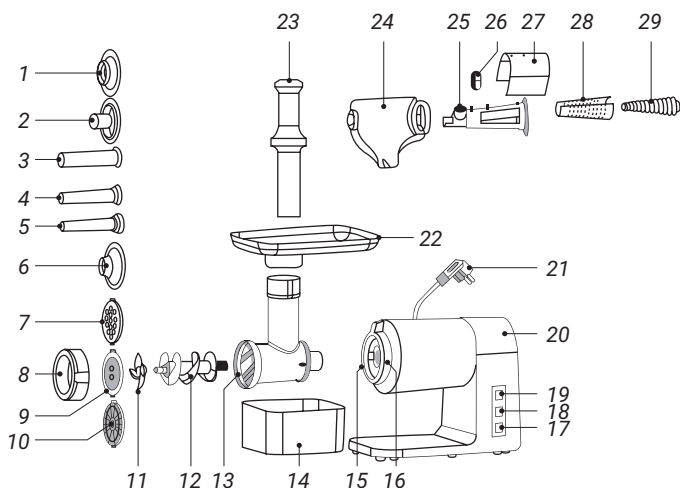
Модель	MG 990 BS	MG 990 Y	MG 990 B
Диапазон номинальных напряжений, В	220-240		
Номинальная мощность, Вт	600		
Максимальная мощность, Вт	2000		
Номинальная частота тока, Гц	50-60		
Длина сетевого шнура, м	1		
Размеры изделия (Ш×Г×В), мм	151×347×333		
Уровень шума, дБ	≤75		
Размеры в упаковке (Ш×Г×В), мм	258×520×230		
Цвет изделия	Чёрно-серый	Бежевый	Чёрный

## КОМПЛЕКТАЦИЯ

1. Мясорубка – 1 шт.
2. Насадка кеббе – 1 шт.
3. Набор насадок для приготовления колбасок – 3 шт.
4. Набор решеток для приготовления фарша – 3 шт.
5. Насадка для приготовления томатного сока – 1 шт.
6. Нож из нержавеющей стали – 1 шт.
7. Толкатель для продуктов – 1 шт.
8. Пластиковый контейнер – 1 шт.
9. Алюминиевый загрузочный лоток – 1 шт.
10. Руководство по эксплуатации с гарантийным талоном – 1 шт.

*Производитель и импортёр оставляют за собой право изменять конструкцию, технические характеристики, функции, внешний вид, комплектацию изделия (товара) и т. д. без предварительного уведомления. Вся представленная в инструкции информация, касающаяся комплектации, технических характеристик, функций, цветовых сочетаний и т. д., носит информационный характер и ни при каких условиях не является публичной офертой.*

## УСТРОЙСТВО МЯСОРУБКИ



1. Насадка кеббе (конусная).
2. Насадка кеббе (формирующая).
3. Насадка для приготовления колбасок (крупная).
4. Насадка для приготовления колбасок (средняя).
5. Насадка для приготовления колбасок (мелкая).
6. Насадка для приготовления колбасок (прижимное кольцо).
7. Решётка (средняя).
8. Зажим.
9. Решётка (крупная).
10. Решётка (для колбасок).
11. Нож.
12. Шнек.
13. Наполнительный патрубок.
14. Пластиковый контейнер.
15. Привод шнека.
16. Блокиратор.
17. Кнопка «Реверс».
18. Кнопка включения.
19. Кнопка выключения.
20. Корпус.
21. Шнур с вилкой.
22. Загрузочный лоток.
23. Толкатель.
24. Насадка для приготовления томатного сока (воронка).
25. Насадка для приготовления томатного сока (корпус).
26. Насадка для приготовления томатного сока (ручка).
27. Насадка для приготовления томатного сока (защитная крышка).
28. Насадка для приготовления томатного сока (фильтр).
29. Насадка для приготовления томатного сока (шнек).

Изображения в руководстве по эксплуатации являются схематическими и могут не являться достоверным отражением внешнего вида приобретённого Вами прибора.

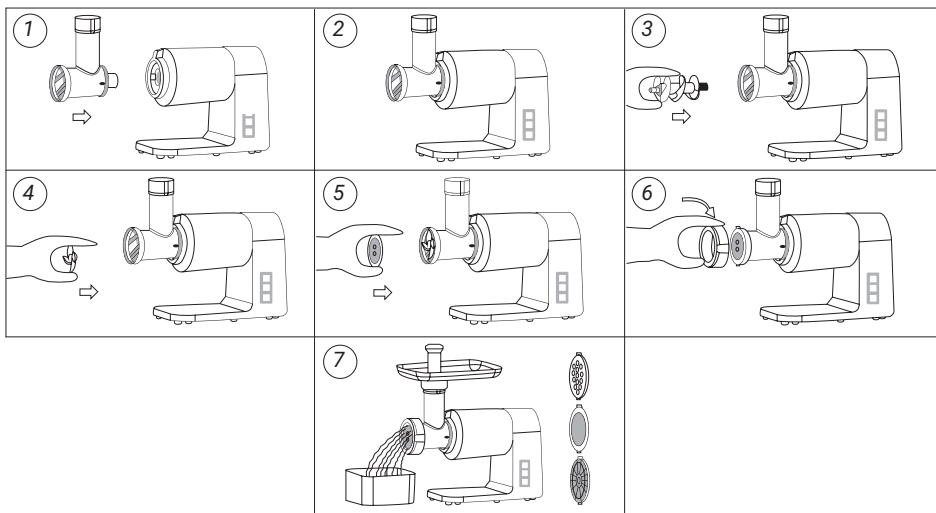
## ПЕРЕД ПЕРВЫМ ИСПОЛЬЗОВАНИЕМ

1. Достаньте мясорубку из упаковки. Не оставляйте упаковочные материалы (пластиковые пакеты, полистирол и т. д.) в доступных для детей местах во избежание опасных ситуаций. Сохраните упаковку для дальнейшего хранения прибора.
2. Рекомендуется промыть части мясорубки и насадки в тёплой воде с небольшим количеством моющего средства и тщательно высушить их.
3. Не мойте корпус прибора! Протрите его сухой мягкой тканью.

## РАБОТА С ПРИБОРОМ

### Сборка мясорубки

1. Вставьте наполнительный патрубок в отверстие привода шнека (1).
2. Нажмите блокиратор и проверните патрубок против часовой стрелки так, чтобы он плотно установился (2).
3. Вставьте шнек (длинной осью вперёд) в наполнительный патрубок (3).
4. Установите нож на шнек, повернув его режущими краями к решётке (иначе мясо не будет перемолото) (4).
5. Установите выбранную решётку на нож, совместив два выступа с двумя выемками блока (5).
6. Затем плотно закрутите зажим, не перетягивая его (6).
7. Установите загрузочный лоток (7).





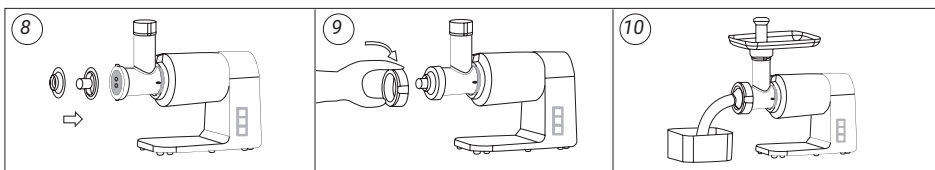
## **⚠ ВАЖНО!**

- полностью подготовьте продукты к помолу, удалите кости, хрящи и сухожилия;
- нарежьте продукты на кусочки (приблизительно 2х2 см) и положите на поддон;
- поставьте контейнер под мясорубку;
- перед загрузкой продуктов убедитесь, что функция Реверс отключена;
- загрузите кусочки продуктов и включите прибор в сеть; нажмите кнопку ON и подождите 3 сек., пока прибор начнёт работать;
- используйте толкатель для проталкивания продуктов;
- по окончании работы нажмите кнопку OFF, чтобы остановить прибор; извлеките вилку из розетки;
- если жилы намотались на нож, выключите прибор, нажав кнопку OFF. Затем нажмите и несколько секунд удерживайте кнопку REV, чтобы дать обратный ход машине и освободить нож. Через 3 сек. прибор начнет реверсивное движение.

**⚠ ВНИМАНИЕ!** Перед тем как использовать команду включения или обратного хода, дождитесь полной остановки прибора.

## **Сборка насадки кеббе**

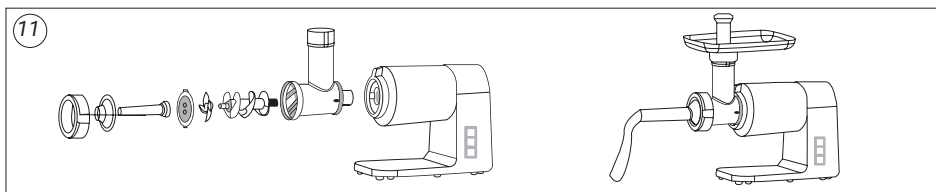
1. Открутите зажим режущего блока мясорубки, выньте решётку и нож.
2. Возьмите формирующую насадку кеббе и оденьте её на шнек. Затем оденьте конусную насадку на формирующую насадку кеббе (8).
3. Наденьте зажим на конусную насадку (9).
4. Вращательными движениями зажмите собранный блок, при этом не прикладывайте чрезмерных усилий.
5. Включите мясорубку и сделайте небольшие трубочки (10).
6. Сформируйте кеббе, добавив в трубочки начинку, и обжарьте их в масле.



## **Сборка мясорубки для приготовления колбасок**

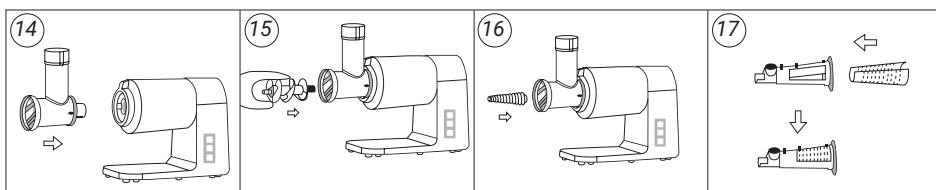
Перед тем как приступить к приготовлению колбасок, соберите мясорубку как показано на рисунке (11).

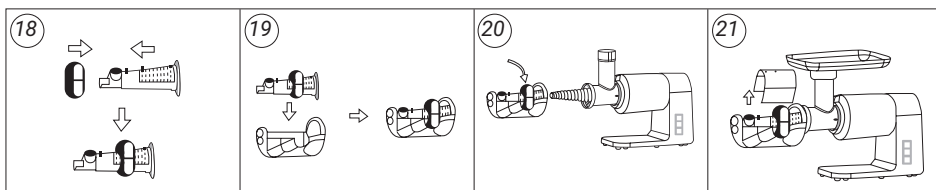
1. Вставьте наполнительный патрубок в отверстие привода шнека .
2. Нажмите блокиратор и проверните патрубок против часовой стрелки, чтобы он плотно установился.
3. Вставьте шнек (длинной осью вперёд) в наполнительный патрубок .
4. Установите нож на шнек, повернув его режущими краями к решётке.
5. Установите решётку для колбасок на нож, совместив два выступа с двумя выемками блока.
6. Далее установите насадку для приготовления колбасок (крупную, среднюю или мелкую) и прижимное кольцо.
7. Плотно закрутите зажим, не перетягивая его.



### Сборка мясорубки для приготовления томатного сока

1. Вставьте наполнительный патрубок в отверстие привода шнека (14).
2. Вставьте шнек (длинной осью вперёд) в наполнительный патрубок (15).
3. Вставьте шнек для приготовления томатного сока (16).
4. Вставьте фильтр в корпус насадки для приготовления томатного сока (17).
5. Установите зажим на корпус (18), а затем собранную конструкцию вставьте в воронку (19).
6. Собранную насадку вставьте в патрубок и плотно затяните зажим (20).
7. Поместите ручку насадки для приготовления томатного сока на корпус, а затем оденьте защитную крышку (21).
8. Поместите тщательно вымытые томаты на загрузочный лоток. Используя толкатель, перекрутите их.





## ЧИСТКА И УХОД

После эксплуатации мясорубку следует выключить и отсоединить от электросети.

Отключайте прибор от электросети перед каждой чисткой и перед тем как будете снимать аксессуары.

Никогда не погружайте блок электродвигателя в воду, просто протрите его влажной салфеткой. Все остальные части могут быть вымыты горячей водой с моющим средством для посуды. Никогда не используйте абразивные средства.

## УТИЛИЗАЦИЯ



Устройство по окончании срока службы утилизируется отдельно от обычного бытового мусора. Его можно сдать в специальный пункт приёма электронных приборов и электроприборов на переработку. Материалы перерабатываются в соответствии с их классификацией. Сдав эту технику по окончании её срока службы на переработку, Вы внесёте свой вклад в защиту окружающей среды. Список пунктов приёма электронных приборов и электроприборов на переработку Вы можете получить в муниципальных органах государственной власти.

## УСЛОВИЯ ГАРАНТИЙНЫХ ОБЯЗАТЕЛЬСТВ

### **Уважаемый покупатель!**

Настоящий документ не ограничивает определённые законом права потребителей, но дополняет и уточняет оговорённые законом обязательства, предполагающие наличие соглашения сторон либо договора.

Внимательно ознакомьтесь с гарантийным талоном и проследите, чтобы он был правильно заполнен и имел штамп Продавца. При отсутствии штампа Продавца и даты продажи (либо кассового чека с датой продажи) гарантийный срок изделия исчисляется с даты его производства.

Запрещается вносить в гарантийный талон какие-либо изменения, а также стирать или переписывать указанные в нём данные.

Тщательно проверьте внешний вид изделия и его комплектность. Все претензии по внешнему виду и комплектности предъявляйте Продавцу при покупке техники.

### **Гарантийный ремонт не осуществляется в случаях:**

- если изделие использовалось не по прямому назначению;
- если неисправность явилась следствием небрежной эксплуатации, неправильной транспортировки или условий хранения, вследствие чего изделие имеет механические повреждения;
- если выход из строя произошёл в результате естественного износа комплектующих;
- если имеются повреждения, причиной которых стало попадание внутрь изделия посторонних предметов, жидкости и т. д.;
- если обнаружены доказательства самостоятельного вскрытия изделия или его ремонт вне гарантийного сервисного центра;
- неисправностей, возникших из-за перегрузки, повлекшей за собой деформацию или выход из строя внутренних механизмов, а также вследствие скачков или несоответствия напряжения электросети;
- если произошёл естественный износ внешнего покрытия, пластиковых и металлических деталей и других материалов, не участвующих в непосредственной механической работе изделия.

### **Стоимость ремонта оплачивается покупателем, если:**

- гарантийный период закончился;
- гарантия не распространяется на данный вид неисправности;
- для определения вида поломки потребовалась экспертиза, в результате которой доказано, что гарантия не распространяется на данный вид неисправности.

# СЕРВИСНЫЕ ЦЕНТРЫ HIBERG

ЕСЛИ У ВАС ВОЗНИКЛИ ВОПРОСЫ ПО ГАРАНТИЙНОМУ  
СЕРВИСНОМУ ОБСЛУЖИВАНИЮ ЛИБО ВЫ ХОТИТЕ ПРИОБРЕСТИ  
ЗАПЧАСТИ ИЛИ КОМПЛЕКТУЮЩИЕ К ПРОДУКЦИИ HIBERG,  
ОБРАТИТЕСЬ В ЛЮБОЙ АВТОРИЗОВАННЫЙ СЕРВИСНЫЙ ЦЕНТР  
ИЛИ ПОЗВОНИТЕ ПО ЕДИНОМУ НОМЕРУ ТЕЛЕФОНА СЕРВИСНОЙ СЛУЖБЫ:

**8 800 350 50 19**

(ЗВОНОК ПО РОССИИ БЕСПЛАТНЫЙ)

Получить консультацию по товару можно на официальном сайте:

[www.hiberg.ru](http://www.hiberg.ru)



Продукция сертифицирована и прошла все испытания в соответствии  
с требованиями законодательства РФ и ЕАЭС



Срок службы — 5 лет с даты изготовления  
Гарантийный срок — 2 года

Изготовитель: Жоншань Аубол Электрик Эплайенсис Ко. ЛТД  
Адрес: №1, Ванруй Стрит, Нантоу Таун, Жоньшань Сити, Гуандун, Китай

Импортер: ООО «Диорит-Технис», 347800, Россия, Ростовская обл.,  
г. Каменск-Шахтинский, ул. Ворошилова, 152  
Тел./факс: +7(863-65) 4-05-05. E-mail: info@hiberg.ru

# ГАРАНТИЙНЫЙ ТАЛОН

Талон действителен при наличии всех штампов и отметок

Модель № \_\_\_\_\_

Дата приобретения: \_\_\_\_\_

Серийный номер: \_\_\_\_\_

ФИО и телефон покупателя: \_\_\_\_\_

Наименование и юридический адрес организации продавца: \_\_\_\_\_

Подпись продавца: \_\_\_\_\_

Печать продающей организации: \_\_\_\_\_

Данные отрывные купоны заполняются представителем сервисного центра, который выполняет ремонт изделия. После ремонта данный гарантийный талон (за исключением заполненного отрывного купона) должен быть возвращён Владельцу.

## Купон № 1

Модель № \_\_\_\_\_

Серийный номер: \_\_\_\_\_

Дата поступления в ремонт: \_\_\_\_\_

Дата выдачи прибора: \_\_\_\_\_

Вид ремонта: \_\_\_\_\_

М.П.

## Купон № 2

Модель № \_\_\_\_\_

Серийный номер: \_\_\_\_\_

Дата поступления в ремонт: \_\_\_\_\_

Дата выдачи прибора: \_\_\_\_\_

Вид ремонта: \_\_\_\_\_

М.П.

## Купон № 3

Модель № \_\_\_\_\_

Серийный номер: \_\_\_\_\_

Дата поступления в ремонт: \_\_\_\_\_

Дата выдачи прибора: \_\_\_\_\_

Вид ремонта: \_\_\_\_\_

М.П.





# HIBERG

THE PRIME CHOICE



● Холодильники



● Вытяжки



● Стиральные машины



● Морозильные камеры



● Варочные поверхности



● Посудомоечные машины



● Настольные духовки



● Духовые шкафы



● Телевизоры



● Мясорубки



[info@hiberg.ru](mailto:info@hiberg.ru)



● Аэрогрили

**Присоединяйтесь к нам в социальных сетях:**



**Здесь Вы сможете подробно ознакомиться с ассортиментом  
бренда HIBERG, найти интересующую информацию о технике,  
посмотреть видеообзоры понравившихся товаров, принять  
участие в конкурсах и розыгрышах, а также быть в курсе  
последних акций и новинок!**

[www.hiberg.ru](http://www.hiberg.ru)

**8-800-350-50-19**