



# MAUNFELD

ТЕХНИКА НОВОГО ВРЕМЕНИ

RU

## ПОДРОБНАЯ ИНСТРУКЦИЯ

ПО ЭКСПЛУАТАЦИИ  
ХОЛОДИЛЬНИКА-МОРОЗИЛЬНИКА, тип: MBF  
**MBF88SWGR Inverter**



Ver.01

[www.maunfeld.ru](http://www.maunfeld.ru)

## **БЛАГОДАРИМ ВАС**

за доверие и поздравляем с приобретением нового изделия.

Для более удобного и простого использования изделия мы подготовили подробную инструкцию по эксплуатации. Пожалуйста, внимательно прочитайте данную инструкцию перед установкой или использованием прибора. Она поможет Вам быстрее познакомиться с новым изделием

Данное руководство содержит важную информацию по безопасной установке, использованию вашего изделия и уходу за ним, а также необходимые предупреждения, которые позволят Вам извлечь максимальную пользу из изделия.

Храните данное руководство в надежном и удобном месте с тем, чтобы пользоваться им при необходимости.

Инструкцию по эксплуатации Вы также можете найти на нашем сайте:

**[www.maunfeld.ru](http://www.maunfeld.ru)**

# СОДЕРЖАНИЕ

стр.3	.....	ОБЩИЕ МЕРЫ БЕЗОПАСНОСТИ
стр.8	.....	РАСШИФРОВКА АББРЕВИАТУР
стр.9	.....	ТЕХНИЧЕСКИЕ ДАННЫЕ
стр.10	.....	ДАННЫЕ ПО ЭНЕРГОПОТРЕБЛЕНИЮ
стр.11	.....	ПОДКЛЮЧЕНИЕ К ЭЛЕКТРОСЕТИ
стр.12	.....	РЕКОМЕНДАЦИИ ПО УСТАНОВКЕ
стр.13	.....	УСТАНОВКА ХОЛОДИЛЬНИКА
стр.20	.....	ПЕРЕНАВЕШИВАНИЕ ДВЕРЕЙ
стр.24	.....	КЛИМАТИЧЕСКИЙ КЛАСС
стр.26	.....	ПАНЕЛЬ УПРАВЛЕНИЯ
стр.28	.....	ХОЛОДИЛЬНАЯ КАМЕРА
стр.29	.....	СОВЕТЫ ПО ХРАНЕНИЮ ПРОДУКТОВ
стр.30	.....	МОРОЗИЛЬНАЯ КАМЕРА
стр.31	.....	СОВЕТЫ ПО ЗАМОРАЖИВАНИЮ ПРОДУКТОВ
стр.32	.....	ВЫКЛЮЧЕНИЕ ХОЛОДИЛЬНИКА
стр.33	.....	СОВЕТЫ ПО ЭНЕРГОСБЕРЕЖЕНИЮ
стр.34	.....	РАЗМОРАЖИВАНИЕ ХОЛОДИЛЬНИКА
стр.36	.....	ЧИСТКА И УХОД
стр.37	.....	УСТРАНЕНИЕ НЕПОЛАДОК
стр.40	.....	ТРАНСПОРТИРОВКА И УТИЛИЗАЦИЯ
стр.41	.....	СЕРВИСНОЕ ОБСЛУЖИВАНИЕ
стр.42	.....	ИНФОРМАЦИЯ ОТ ПРОИЗВОДИТЕЛЯ

## МЕРЫ БЕЗОПАСНОСТИ

## ОПИСАНИЕ ПРИБОРА

## УСТАНОВКА ПРИБОРА

## ЭКСПЛУАТАЦИЯ ПРИБОРА

## УХОД И ОБСЛУЖИВАНИЕ

## ИНФОРМАЦИЯ ОТ ПРОИЗВОДИТЕЛЯ

# МЕРЫ БЕЗОПАСНОСТИ

**Внимательно ознакомьтесь с инструкцией по эксплуатации и сохраните ее для дальнейшего использования!**

Данный прибор был протестирован и сертифицирован в соответствии со всеми действующими стандартами по электрической части и стандартами безопасности.



Данный прибор должен быть установлен и подключён в соответствии с действующими правилами.

- Производитель, как и импортер, не несет ответственности перед конечным пользователем, если пользователь по каким-то причинам не ознакомился с данной инструкцией должным образом или она была утеряна или испорчена.
- Данный холодильник предназначен для бытового использования и не может использоваться для целей, не оговоренных в данной инструкции.
- Удалите упаковочные ленты, скотч и наклейки до начала эксплуатации прибора. Остатки клея после удаления наклеек и скотча можно легко смыть, нанеся небольшое количество жидкого моющего средства для посуды и слегка потерев. Внутренние стенки холодильника можно вымыть раствором теплой мыльной воды с пищевой содой (1 чайная ложка соды на литр воды) Затем протрите влажной тряпкой и вытрите насухо.
- Дайте холодильнику простоять 1 час с открытыми дверями, чтобы он просох и проветрился.

## МЕРЫ БЕЗОПАСНОСТИ

---

- Не используйте острые инструменты, растворители, горючие жидкости и металлические щетки для удаления остатков клея, так как это может повредить поверхность холодильника.
- После распаковки прибора убедитесь, что отсутствуют видимые повреждения. Если прибор был поврежден во время транспортировки, не используйте его, обратитесь к поставщику немедленно. В этом случае сохраните все упаковочные материалы.
- Не переворачивайте холодильник и не кладите его на бок. Передвигая холодильник, не наклоняйте его более чем на 45° от вертикального положения. Поднимая его, никогда не придерживайте за ручку двери, верхнюю панель или трубки, так как велика вероятность деформирования и отламывания упомянутых частей.
- После установки холодильника необходимо тщательно его протереть перед использованием. Помойте ящики и полки в теплой мыльной воде и высушите. При использовании в первый раз холодильник может иметь запах. После включения холодильника и начала охлаждения запах выветрится.
- При первом включении или после долгого перерыва работы, холодильник начнет работать непрерывно до тех пор пока не наберет указанную температуру. Рекомендуется перед загрузкой продуктов в холодильник дать ему проработать не менее 2 часов.

# МЕРЫ БЕЗОПАСНОСТИ



Изготовитель не несёт ответственности за неправильную установку и использование оборудования.

- Гарантия на данный прибор действительна только при его бытовом использовании.
- Никогда не используйте механические или иные приспособления для ускорения процесса оттаивания, если иное не одобрено изготовителем.
- Будьте осторожны и внимательны, чтобы не повредить трубки холодильного контура.
- Не допускайте повреждения системы циркуляции хладагента.
- Не располагайте продукты вблизи от распределителя холодного воздуха. Соблюдайте размещение допустимого количества продуктов, чтобы обеспечить нормальную циркуляцию воздуха.
- Не накрывайте корпус холодильника тканью и подобными материалами, так как это может неблагоприятно сказаться на работе прибора.
- Держите вентиляционные отверстия холодильника открытыми.
- Не используйте холодильник на открытом воздухе или под дождем.
- Холодильник не предназначен для эксплуатации в неотапливаемых помещениях или гаражах.
- Не пытайтесь отремонтировать холодильник самостоятельно. Это опасно для вас и технических параметров изделия. Любое повреждение кабеля может привести к короткому замыканию, возгоранию или поражению электрическим током.

# МЕРЫ БЕЗОПАСНОСТИ

- Не используйте поврежденный или старый штепсель.
- Не тяните, не сгибайте и не повреждайте шнур.
- При повреждении шнура обратитесь к сертифицированному специалисту для ремонта или замены шнура.
- Не вставляйте и не извлекайте штепсель из розетки мокрыми руками во избежание повреждений электрическим током.
- Не перегружайте полки и ящики.
- Не храните стеклянные бутылки или банки с напитками (особенно газированные напитки) в морозильной камере.

## ХЛАДАГЕНТ И РИСК ВОЗНИКНОВЕНИЯ ПОЖАРА



Холодильник содержит небольшое количество хладагента (R600a) в холодильном контуре.

- Холодильник содержит хладагент R600a, который не опасен для окружающей среды, но горюч. Убедитесь, что трубки с хладагентом не были повреждены во время транспортировки и монтажа, иначе утечка хладагента может привести к пожару.
- Не держите зажженные свечи, лампы и другие предметы с открытым пламенем и иные источники воспламенения возле холодильника. В случае если утечка хладагента (R600a) произошла, тщательно проветрите помещение, чтобы избежать риска возникновения пожара и повреждения глаз.
- Не храните в холодильнике предметы, которые обладают легковоспламеняющимся составом (например, спреи и аэрозоли).
- Количество хладагента в холодильнике указано на этикетке внутри холодильника.

# МЕРЫ БЕЗОПАСНОСТИ

## СПЕЦИАЛЬНЫЕ МЕРЫ БЕЗОПАСНОСТИ

(В ОТНОШЕНИИ ДЕТЕЙ И ЛЮДЕЙ С ОГРАНИЧЕННЫМИ ВОЗМОЖНОСТЯМИ)

- Не разрешайте детям играть с прибором.
- Прибор не предназначен для использования детьми. Держите прибор и его кабель в недоступном для детей месте.
- В целях безопасности храните упаковку (полиэтиленовую пленку, коробку, пенопластовые вкладыши и прочее) вне пределов их досягаемости.



**Внимание!** Не разрешайте маленьким детям играть с упаковочной пленкой, так как это может привести к удушью!

- Не допускается использование этого устройства лицами с ограниченными физическими, сенсорными и умственными возможностями, а также лицами с недостатком опыта и знаний, если они не находятся под присмотром, и им не были разъяснены способы безопасного обращения с устройством и опасности с ним связанные.

## ЭКОЛОГИЧЕСКОЕ ПРЕДУПРЕЖДЕНИЕ

После распаковки изделия, пожалуйста, выбрасывайте упаковочный материал, принимая во внимание условия безопасности и охраны окружающей среды.

Для переработки ненужного упаковочного материала, выбрасывайте его в специально предусмотренные мусороприемники в зависимости от характера мусора (фольга, картон, пенопласт и т.д.).

Прежде чем выбросить в мусор какое-либо электрическое изделие, отрежьте его кабель, чтобы предотвратить использование этого изделия другими.



Производитель не несёт ответственности за повреждения, вызванные пренебрежением требованиями безопасности, несоблюдением правил эксплуатации изделия или некорректной настройкой органов управления.



# ОПИСАНИЕ ПРИБОРА

## РАСШИФРОВКА АББРЕВИАТУР

ИНВЕРТОРНЫЙ КОМПРЕССОР

**WGR** – БЕЛЫЙ ЦВЕТ  
С СЕРЫМИ ВСТАВКАМИ

**S** – **STATICS** – СИСТЕМА  
ОХЛАЖДЕНИЯ

**88** – ВЫСОТА МОДЕЛИ

# MBF88SWGR Inverter

**F** - **FRIDGE** - ХОЛОДИЛЬНИК

**B** – **BUILT-IN** - ВСТРАИВАЕМЫЙ

**M** – **MAUNFELD**

# ОПИСАНИЕ ПРИБОРА

## ТЕХНИЧЕСКИЕ ДАННЫЕ

ХАРАКТЕРИСТИКИ	MBF88SWGR Inverter
НАПРЯЖЕНИЕ	220-240 В~, 50 Гц
МАТЕРИАЛ ИСПОЛНЕНИЯ	Металл
ТИП ХОЛОДИЛЬНИКА	Двухкамерный
РАСПОЛОЖЕНИЕ ХОЛОДИЛЬНИКА	Встраиваемый
ТИП УПРАВЛЕНИЯ	Электронное
ОБЪЁМ ХОЛОДИЛЬНИКА ОБЩИЙ / ПОЛЕЗНЫЙ	115/111 л
ОБЪЁМ ХОЛОДИЛЬНОЙ КАМЕРЫ ОБЩИЙ / ПОЛЕЗНЫЙ	99/95 л
ОБЪЁМ МОРОЗИЛЬНОЙ КАМЕРЫ ОБЩИЙ / ПОЛЕЗНЫЙ	16/16 л
ТИП КОМПРЕССОРА	Инверторный
ХЛАДАГЕНТ	R600a
ТИП ОХЛАЖДЕНИЯ ХОЛОДИЛЬНОГО / МОРОЗИЛЬНОГО ОТДЕЛЕНИЯ	Статика
ПОДСВЕТКА ХОЛОДИЛЬНОЙ КАМЕРЫ	LED
ВНЕШНИЕ РАЗМЕРЫ (ШхГхВ)	596x550x880 мм
ВЕС НЕТТО	27,5 кг

ДОПОЛНИТЕЛЬНЫЕ ХАРАКТЕРИСТИКИ	ЗНАЧЕНИЕ
ДИСПЛЕЙ	-
РЕГУЛИРУЕМЫЕ НОЖКИ	да
ПЕРЕНАВЕШИВАНИЕ ДВЕРЕЙ	да
КОЛИЧЕСТВО СТЕКЛЯННЫХ ПОЛОК	1+1 шт.
КОЛИЧЕСТВО ЯЩИКОВ В ХОЛОДИЛЬНОЙ КАМЕРЕ	2 шт.
КОЛИЧЕСТВО ПОЛОК НА ДВЕРИ	2 шт.
ПОДСТАВКА ДЛЯ ЯИЦ	2 шт.
ФОРМА ДЛЯ ЛЬДА	1 шт.
УСТАНОВОЧНЫЙ КОМПЛЕКТ	1 шт.
СЛИВНАЯ ЗАГЛУШКА	1 шт.

# ОПИСАНИЕ ПРИБОРА

## ДАННЫЕ ПО ЭНЕРГОПОТРЕБЛЕНИЮ

ХАРАКТЕРИСТИКИ	ЗНАЧЕНИЕ
НАИМЕНОВАНИЕ МОДЕЛИ	<b>MBF88SWGR Inverter</b>
ХОЛОДОПРОИЗВОДИТЕЛЬНОСТЬ	2,6 кг / 24 ч
КЛАСС ЭНЕРГОЭФФЕКТИВНОСТИ	A+
КЛИМАТИЧЕСКИЙ КЛАСС	ST
УРОВЕНЬ ШУМА	40 дБ
КЛАСС ЗАЩИТЫ	I
МОЩНОСТЬ В СТАНДАРТНОМ РЕЖИМЕ	80 Вт
МОЩНОСТЬ В РЕЖИМЕ РАЗМОРАЖИВАНИЯ	-
МОЩНОСТЬ СВЕТОДИОДНОЙ ПОДСВЕТКИ	1 Вт
НОМИНАЛЬНАЯ СИЛА ТОКА	0,8 А
ПОТРЕБЛЯЕМАЯ МОЩНОСТЬ	0,502 кВт/24 ч

### ЭКОЛОГИЧЕСКОЕ ПРЕДУПРЕЖДЕНИЕ

После установки изделия, пожалуйста, выбрасывайте упаковочный материал, принимая во внимание условия безопасности и охраны окружающей среды. Для повторного использования выброшенного упаковочного материала, выбрасывайте его в специально предусмотренные мусороприемники, в зависимости от особенностей мусора (фольга, картон, пенопласт). Прежде чем выбросить в мусор какое-либо электрическое изделие, отрежьте его кабель, чтобы предотвратить использование этого изделия другими.



## ПОДКЛЮЧЕНИЕ К ЭЛЕКТРОСЕТИ

- После распаковки прибора рекомендуется выждать паузу примерно в 4 часа перед первым подключением холодильника к электросети, это необходимо для возврата хладагента в компрессор.
- Перед подключением холодильника к сети электропитания убедитесь в том, что параметры электросети соответствуют параметрам, указанным на технической этикетке, расположенной на корпусе прибора.
- Холодильник должен быть подключен только к однофазной сети переменного тока 220 – 240 В~ / 50 Гц. Используйте розетку с заземлением. При отсутствии такой розетки ее должен установить сертифицированный специалист-электрик.
- Если у Вас бывают скачки напряжения, то рекомендуется использовать стабилизатор напряжения с автоматической регулировкой напряжения.
- Питание в розетке должно соответствовать показателям прибора.
- Рекомендуется подключение к отдельной розетке, к которой не будут подключаться другие электрические приборы.
- Не используйте удлинитель.
- Убедитесь, что вилка и шнур питания не повреждены. В противном случае это может привести к короткому замыканию, поражению электрическим током или перегреву и даже вызвать пожар.
- При отключении холодильника от сети электропитания последующее подключение к сети следует производить не ранее, чем через 10 минут. Несоблюдение этого правила может привести к отказу компрессора.
- При отключении холодильника от сетевой розетки всегда придерживайте вилку.

# УСТАНОВКА ПРИБОРА

- Поместите холодильник в такое место, которое исключает попадание прямых солнечных лучей.
- Размещайте холодильник вдали от источников тепла, таких как печи, плиты, радиаторы отопления, камины или обогреватели.
- Холодильник должен находиться на расстоянии минимум 10 см от кухонных плит и духовок.
- Устанавливайте холодильник в сухом месте подальше от источников большой влажности.
- В целях повышения эффективности системы охлаждения необходимо обеспечивать хорошую вентиляцию вокруг холодильника для отвода тепла.
- Система охлаждения в задней части холодильника не должна касаться задней стенки. Чем больше расстояние от стенки, тем лучше для работы холодильника. Убедитесь, что над прибором имеется зазор для выхода воздуха и что между задней частью прибора и задней стенкой имеется пространство.
- Регулируемые передние опоры необходимо установить на соответствующей высоте, чтобы обеспечить устойчивость и правильную работу холодильника.
- При установке обратитесь за помощью и устанавливайте прибор вдвоем. Эта мера необходима как для Вашей безопасности так и для безопасной установки самого прибора.



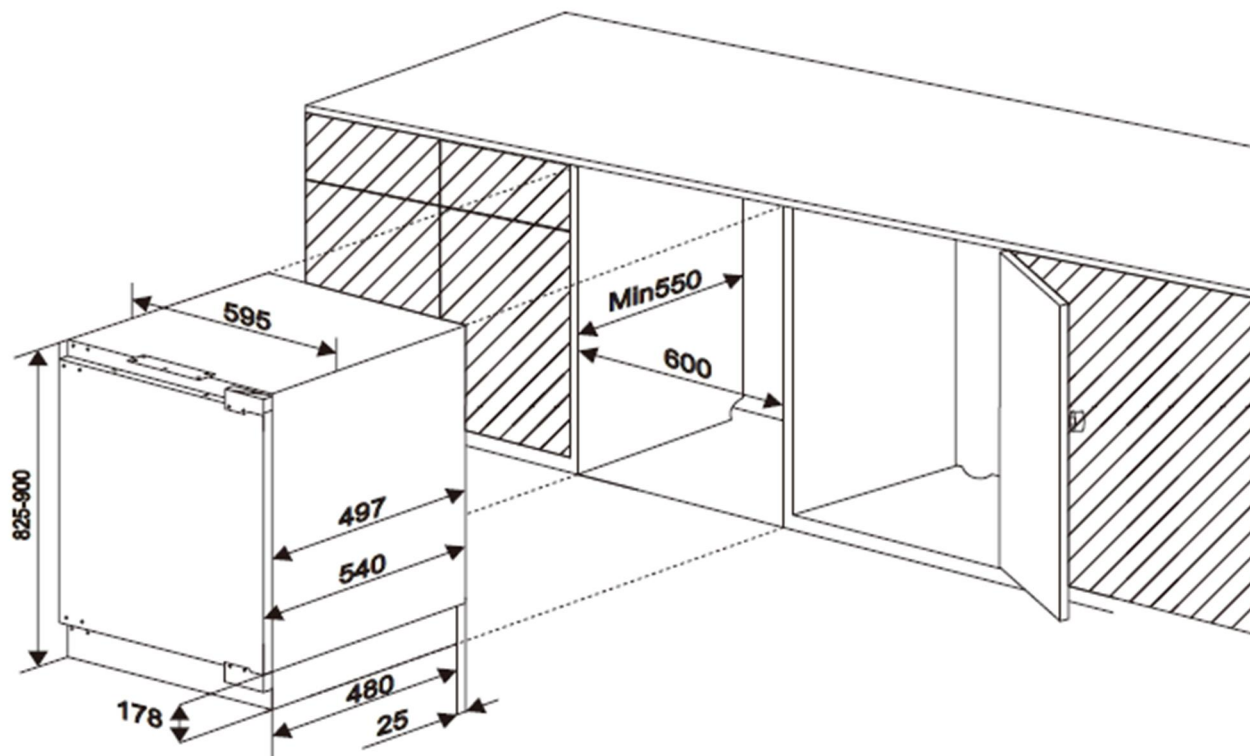
Данная модель холодильника предназначена для встраивания в нишу, шкаф или кухонную мебель.

Рекомендуемый верхний предел веса для дверных петель холодильника составляет 45 кг. Максимальный вес, который выдерживают дверные петли холодильника равен 60 кг. Необходимо учитывать эту информацию при выборе декоративной панели для дверцы прибора.

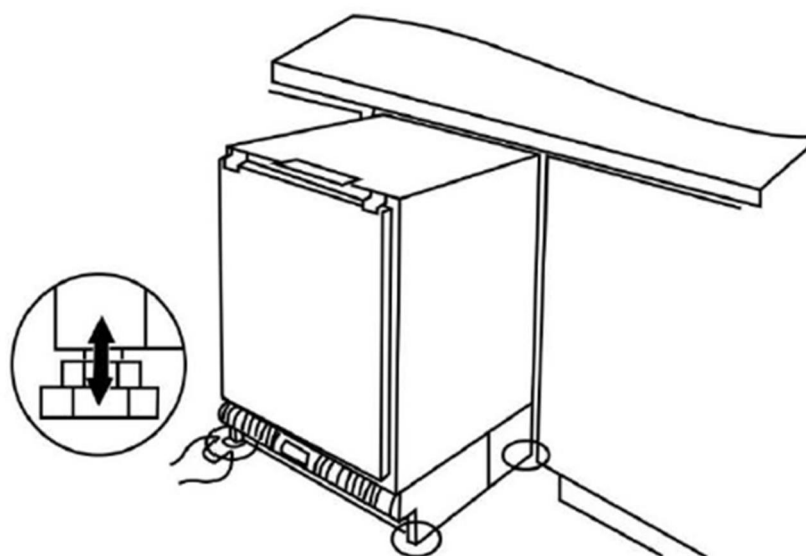


# УСТАНОВКА ПРИБОРА

1. Размер апертуры должен быть как минимум (H)825 x (W)600 x (D)550 мм.

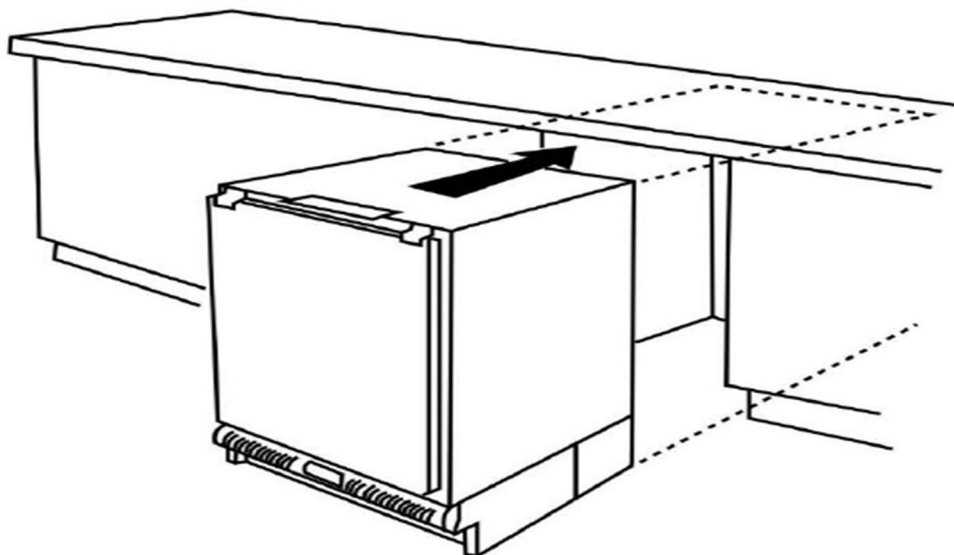


2. Отрегулируйте высоту прибора с помощью 4 ножек (2 сзади и 2 спереди). Высота регулируется от 820 мм до 870 мм. При необходимости применяйте гаечный ключ.

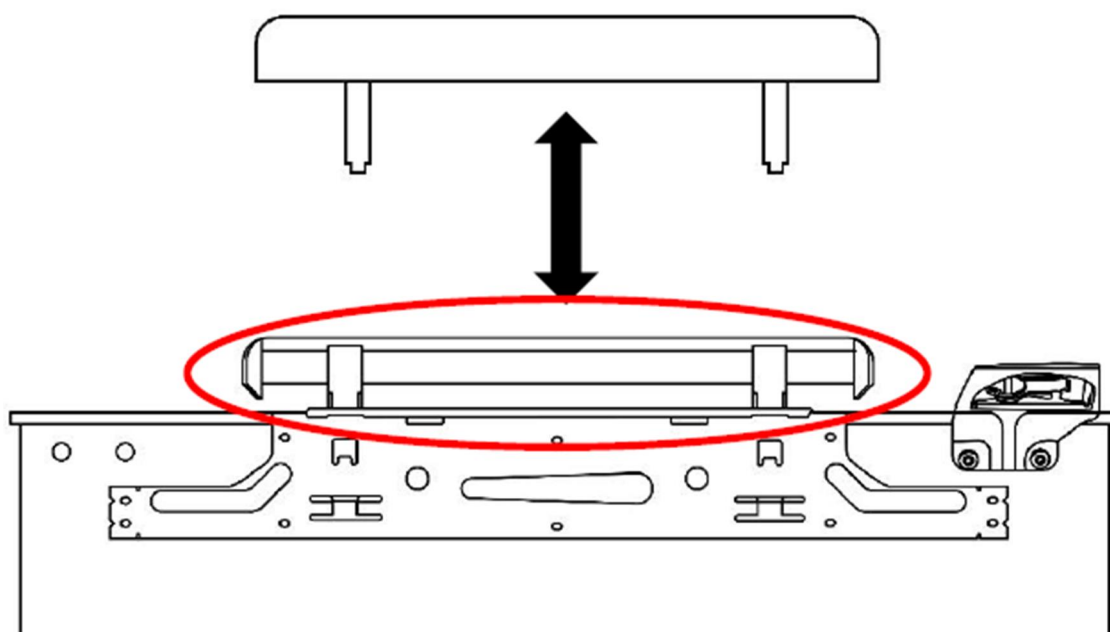


## УСТАНОВКА ПРИБОРА

3. Осторожно вставьте прибор в корпус, обеспечив возможность полного закрытия дверцы шкафа.



4. Чтобы подогнать дверцу шкафа, необходимо снять декоративную крышку с кронштейна крепления.



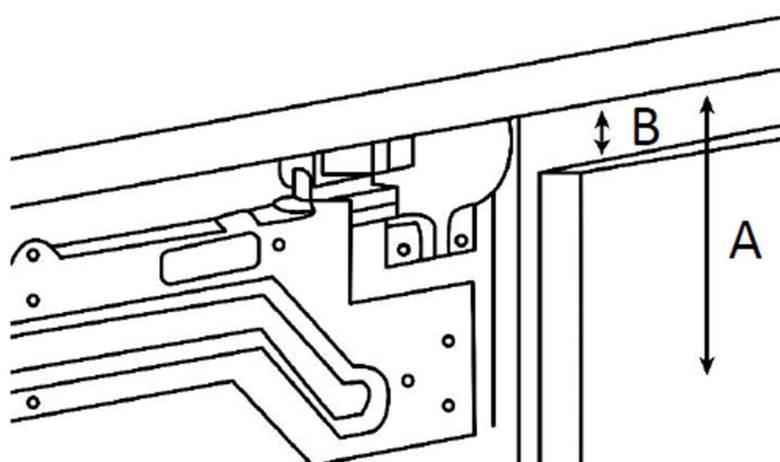


# УСТАНОВКА ПРИБОРА

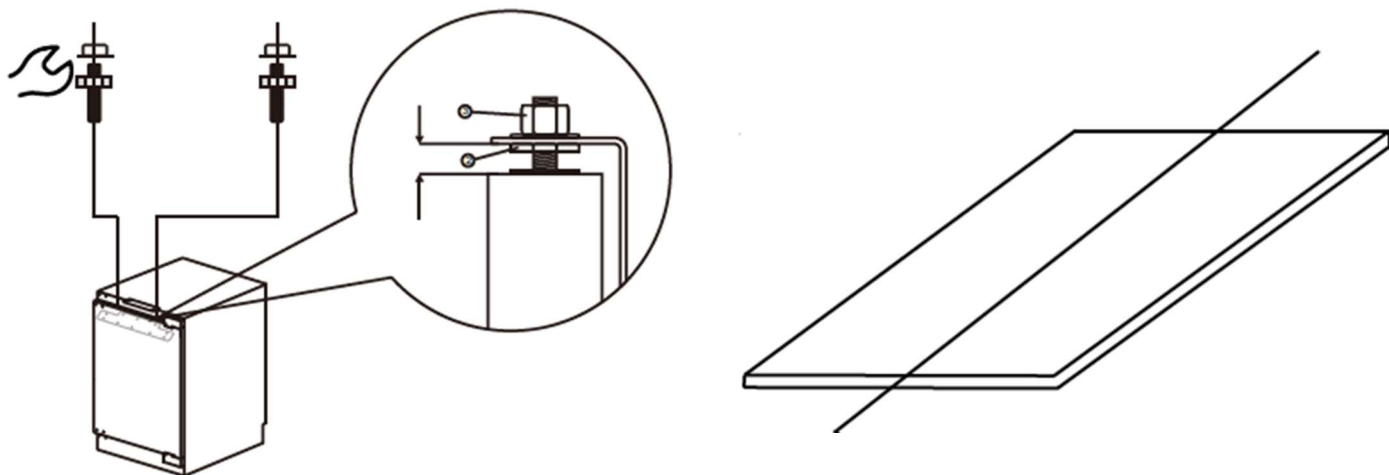
5. С дверным устройством закрытия и устройством расположенным в апертуре, вам необходимо провести два измерения:

**Измерение А** - измерьте расстояние от нижней стороны кухонного блока до нижней части крепежного кронштейна.

**Измерение В** - измерьте расстояние от нижней стороны кухонного блока до верхней части двери кухонного шкафа на смежном кухонном блоке / двери.

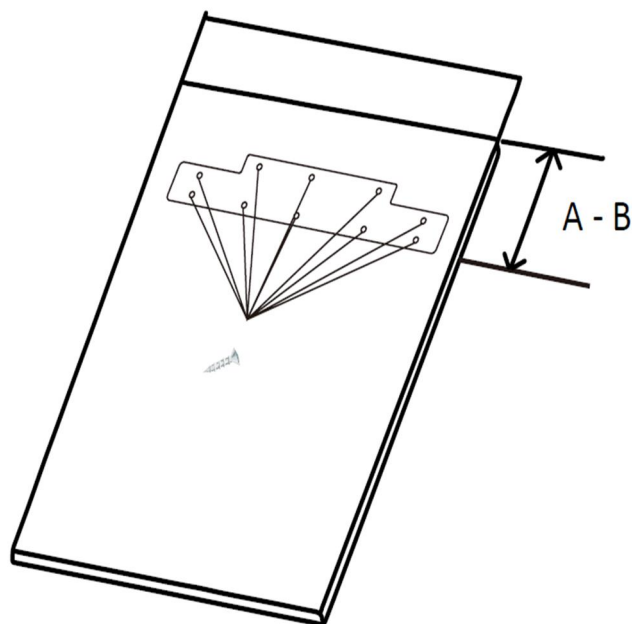


6. Снимите 2 винта, которые крепят крепежный кронштейн к двери прибора, и осторожно снимите крепежный кронштейн. На задней стороне двери шкафа (сторона, которая не будет видна) отметьте вертикальную линию от центра приблизительно 15 см от верхней части двери.

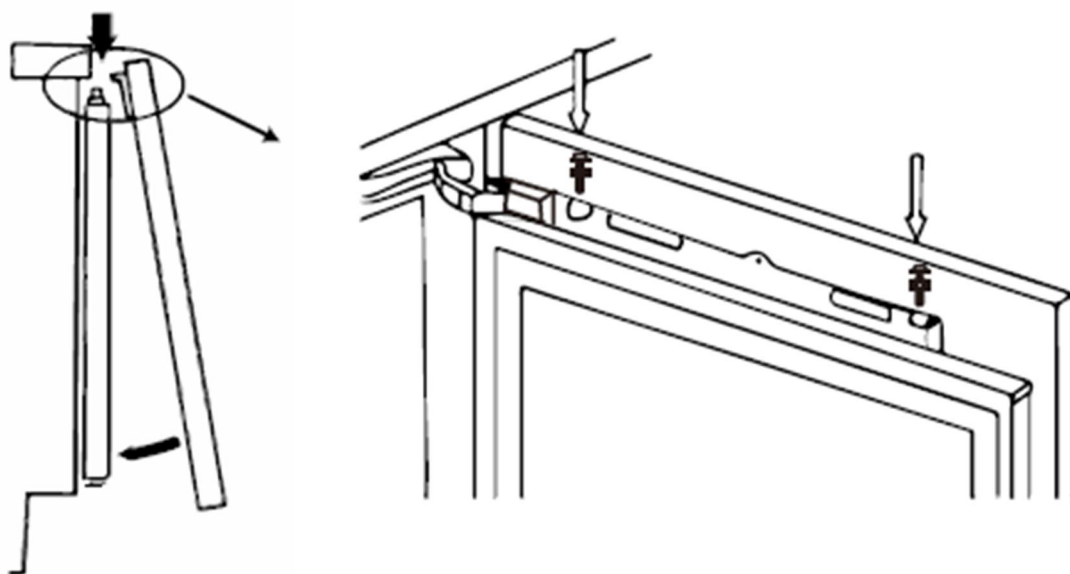


# УСТАНОВКА ПРИБОРА

7. Вычтите измерение А из измерения В и установите фиксирующий кронштейн на место, используя это измерение, с верхней части двери шкафа (Вы должны убедиться, что он находится на задней двери шкафа). 2 отверстия в центре крепежного кронштейна должны быть расположены на вертикальной отметке, нанесенной на задней стороне двери шкафа. Закрепите крепежный кронштейн на месте с помощью винтов.

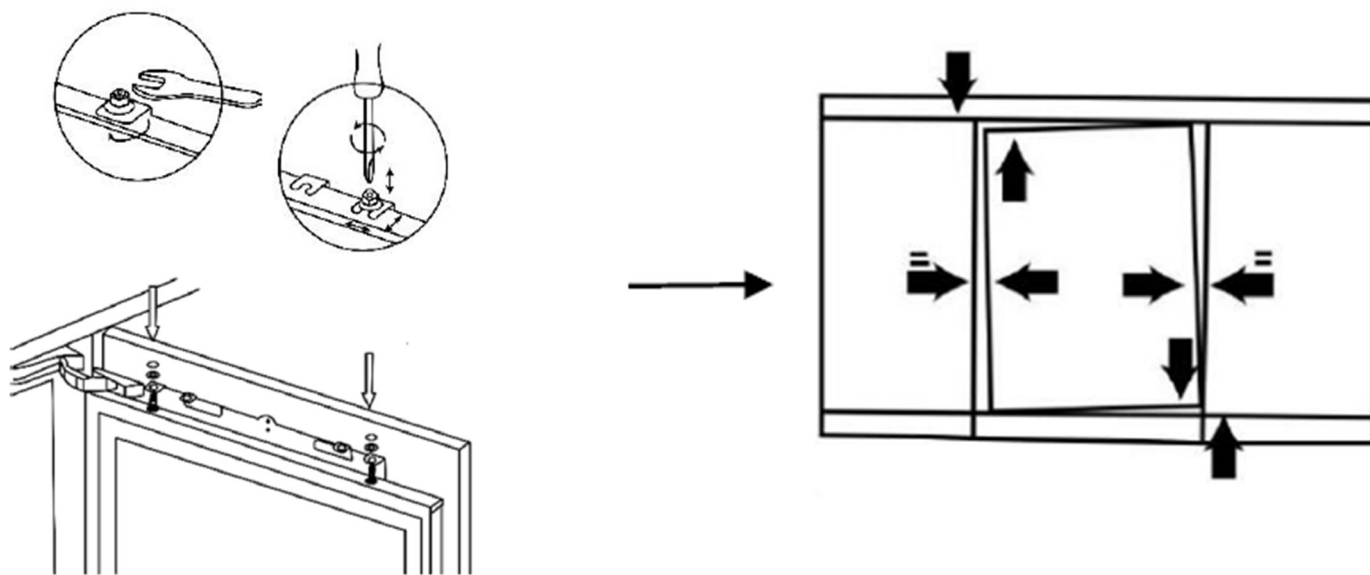


8. Установите дверцу шкафа с крепежным кронштейном, прикрепленным к верхней части дверцы прибора. Закрепите на месте с помощью 2 винтов, которые были удалены при снятии крепежного кронштейна с двери прибора.

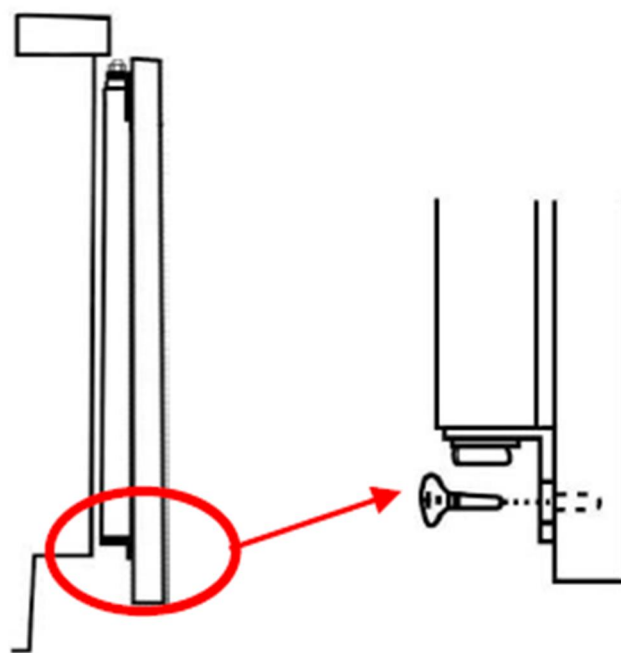


# УСТАНОВКА ПРИБОРА

9. Совместите дверцу шкафа с соседними шкафами, используя горизонтальные регулировочные отверстия на крепежном кронштейне и винт регулировки высоты на крепежном кронштейне. Для регулировки высоты необходимо ослабить стопорную гайку и отрегулировать винт с помощью плоской отвертки.

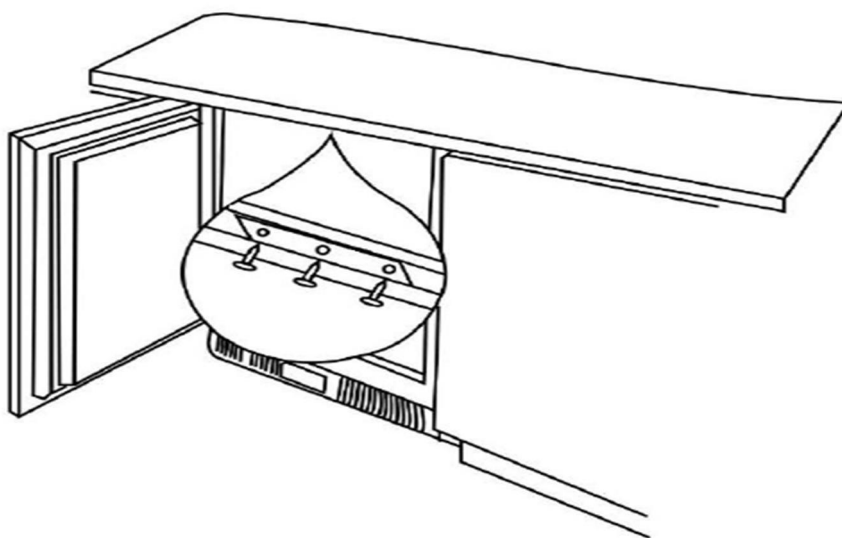


10. Закрепите 2 x L-образные дверных кронштейна в нижней части двери прибора на дверце шкафа с помощью винта с головкой 4 x шестигранником (2 в каждом кронштейне). Вам понадобится просверлить отверстия в задней части двери шкафа для винтов, если это так, то просверлите отверстия 2 x 2,8 мм Ø на глубину 10 мм.



## УСТАНОВКА ПРИБОРА

**11.** Установите декоративную крышку на крепежный кронштейн. Обеспечьте свободное открытие и закрытие двери шкафа и двери прибора, перед окончательным затягиванием всех винтов. После этого закрепите прибор к столешнице винтами. Для этого может потребоваться просверлить отверстия в нижней части столешницы, если так, то просверлите отверстия  $\varnothing 2,8$  мм на глубину 10 мм.



**12.** Откройте дверь и установите шарнирную крышку с внутренней стороны петель.

# УСТАНОВКА ПРИБОРА

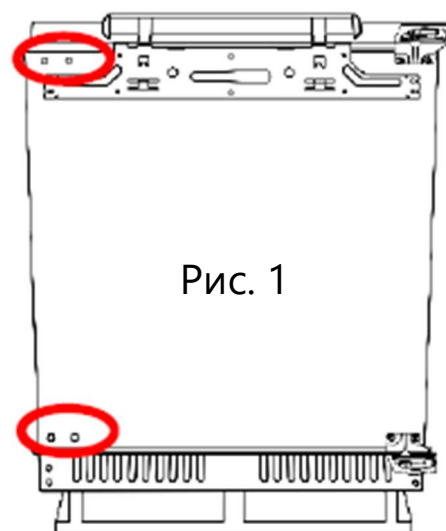
Для перенавешивания двери, необходимо наклонить прибор назад, чтобы получить доступ к нижнему шарниру, который держит винты. Не наклоняйте прибор более чем на 45 градусов и не кладите прибор плашмя на боковую сторону.

Для вашей собственной безопасности, минимум 2 человека должны поднять или наклонить этот прибор.

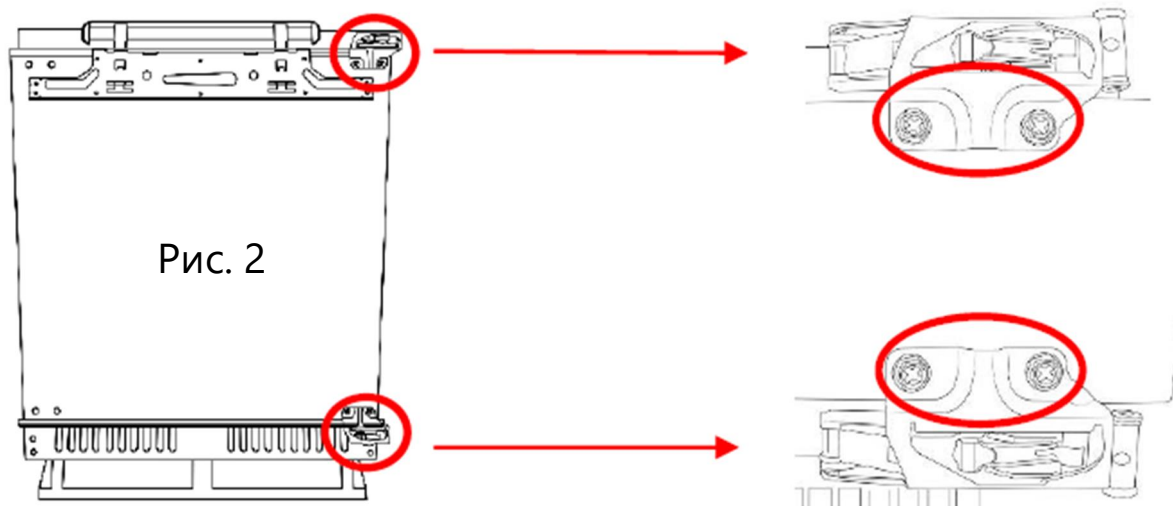
Необходимые инструменты, которые понадобятся для перенавешивания двери:

1. Шестигранная отвертка;
2. Плоская отвертка;
3. Шестиугольный гаечный ключ.

**1.** Снимите 4 крышки с резьбовых отверстий на передней части двери прибора сверху и снизу (Рис.1)



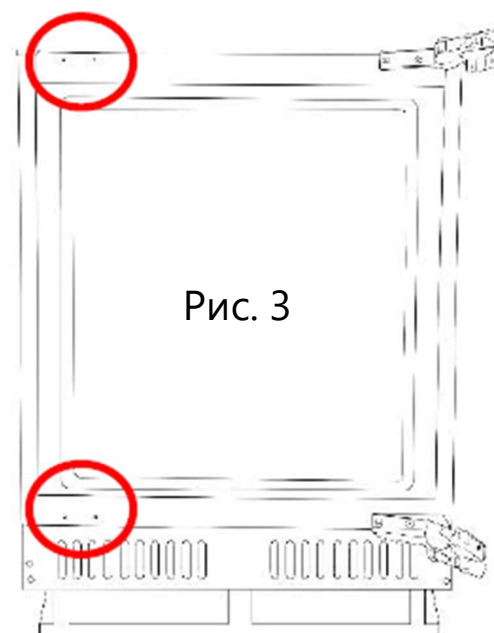
**2.** При закрытой двери снимите винты с верхней и нижней петель, которые удерживают дверь прибора на петлях. Сначала снимите винты с верхней петли, потом с нижней (Рис.2).



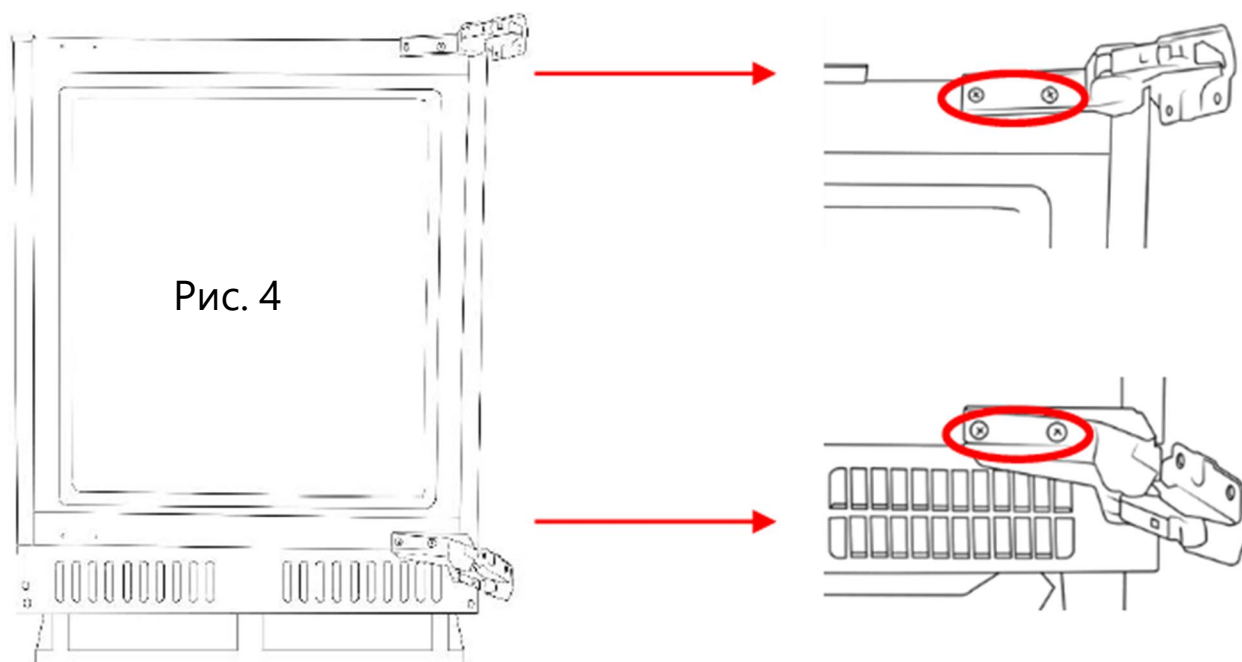
# УСТАНОВКА ПРИБОРА

3. Поддерживайте дверь снизу и отведите шарниры в сторону подальше от двери прибора. Осторожно поднимите дверь, чтобы не повредить петли или дверь.

4. Снимите крышки с 4 винтовых отверстий на приборе сверху и снизу с противоположной стороны от того места, где в настоящее время закреплены петли (рис.3).



5. При открытом верхнем шарнире, снимите винты с верхнего шарнира, которые фиксируют шарнир к шкафу прибора (рис.4).



# УСТАНОВКА ПРИБОРА

6. Переверните верхний шарнир (на 180°) и закрепите его на диагонально противоположном углу шкафа прибора рис.5.

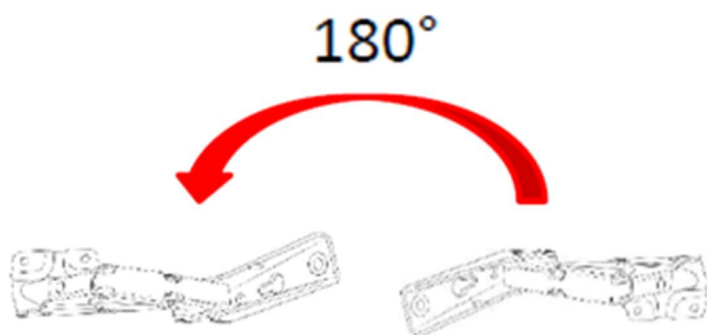
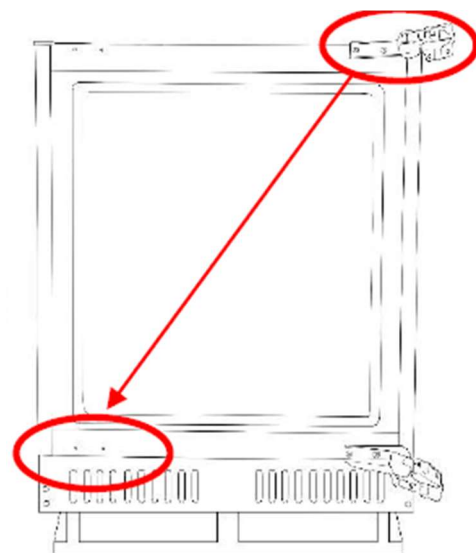


Рис. 5



7. Повторите предыдущий шаг с нижним шарниром, а затем замените крышки винтовых отверстий на противоположной стороне рис.6.

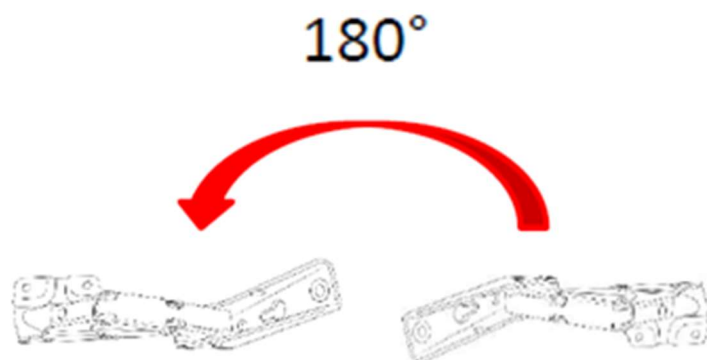
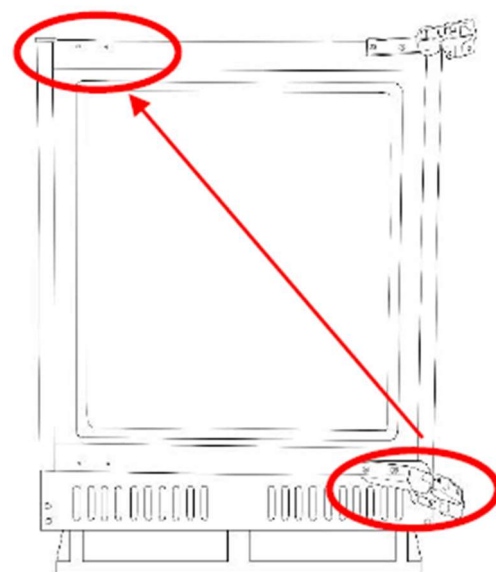
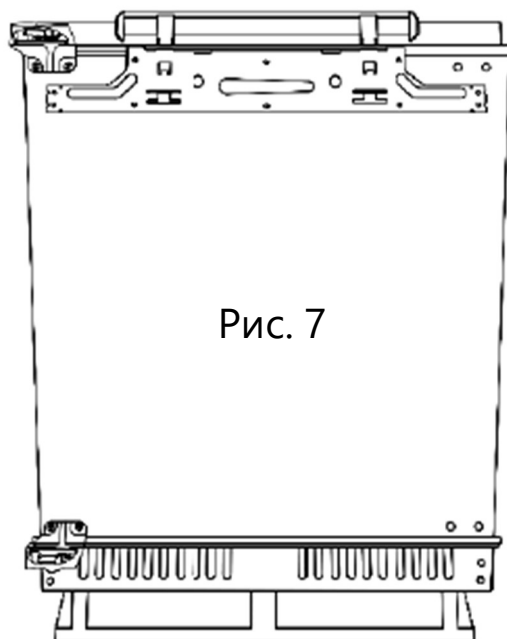


Рис. 6



## УСТАНОВКА ПРИБОРА

**8.** Прикрепите дверь, зафиксировав внешние винты петли к двери. Необходимо выровнять дверь прибора горизонтально и вертикально, так, чтобы уплотнитель на двери плотно прижимался со всех сторон к самому прибору и окончательно закрепить рис.7.



**9.** Прикрепите крышки 4 винтовых отверстий на шкафу прибора сверху и снизу с противоположной стороны от того места, где теперь закреплены петли.



# ЭКСПЛУАТАЦИЯ ПРИБОРА

## КЛИМАТИЧЕСКИЙ КЛАСС

Данный холодильник выполняет свои функции при условии соблюдения требования климатического класса. Соответствие климатического класса температурным условиям приведены в таблице ниже.



**Внимание!** На внутреннюю температуру холодильника могут оказывать влияние следующие факторы:

- расположение холодильника;
- температура окружающей среды;
- частота открывания дверей.

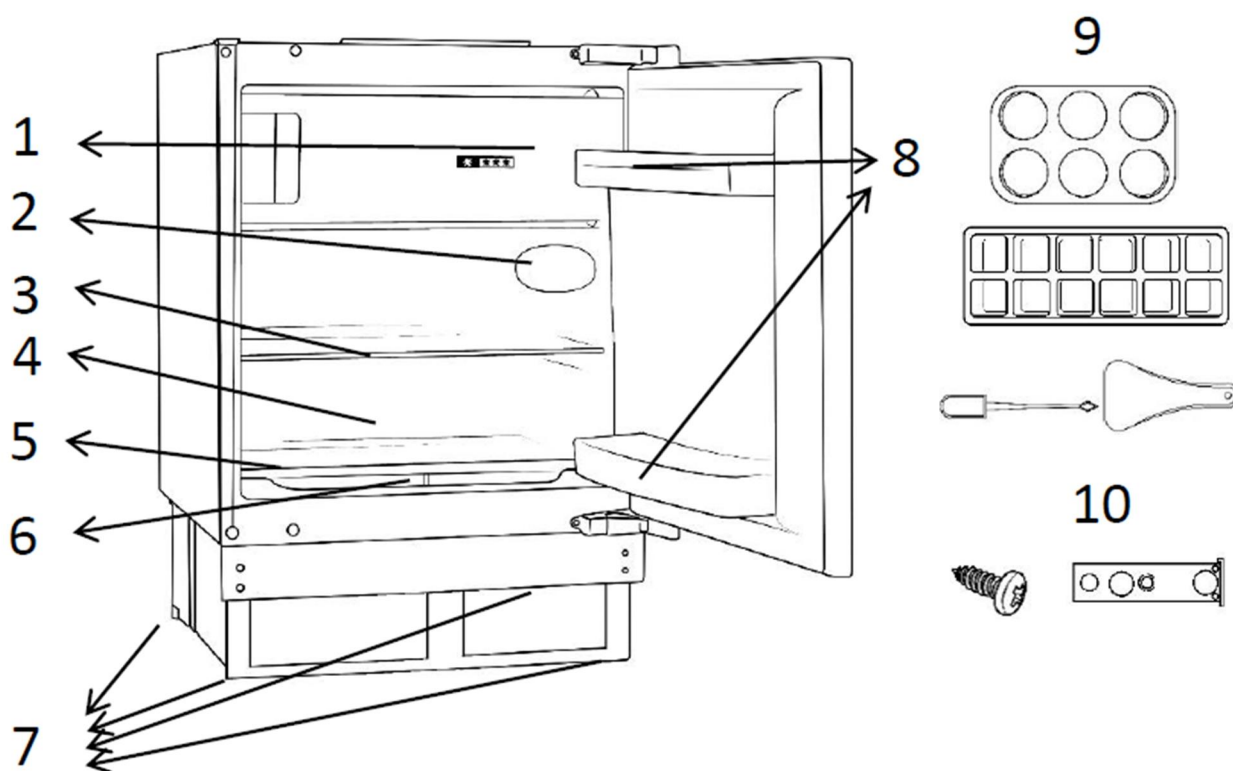
Климатический класс холодильника указан в разделе «Технические характеристики» данной инструкции и на внутренней этикетке на корпусе холодильника. Использование холодильника в другом температурном диапазоне может привести к его некорректной работе.

КЛИМАТИЧЕСКИЙ КЛАСС	ТЕМПЕРАТУРА ОКРУЖАЮЩЕЙ СРЕДЫ
SN	от +10°C до +32°C
N	от +16°C до +32°C
ST	от +16°C до +38°C
T	от +16°C до +43°C

Использование холодильника в другом температурном диапазоне может привести к его некорректной работе.

# ЭКСПЛУАТАЦИЯ ПРИБОРА

Встраиваемый холодильник предназначен для охлаждения и кратковременного хранения скоропортящихся продуктов и напитков в частных домах, квартирах, отелях и офисах. Модель оснащена новейшими технологиями, которые всегда обеспечивают оптимальные условия хранения продуктов.



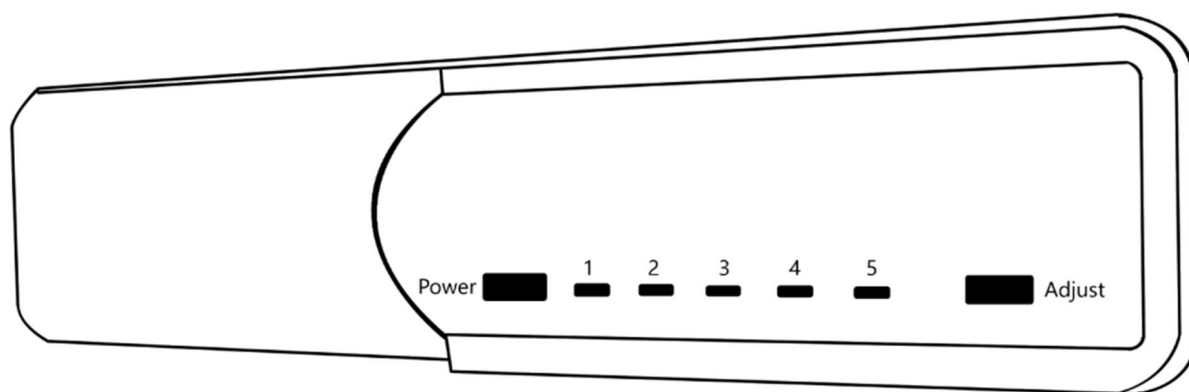
1. Морозильная камера.
2. Свет и термостат.
3. Регулируемые полки.
4. Дренажное отверстие.
5. Нерегулируемая полка.
6. Контейнер (под полкой).
7. Регулируемые ножки.
8. Дверные полки.
9. Лоток для яиц, лоток для кубиков льда, скребок для очистки инея и пробка дренажного отверстия.
10. Монтажные принадлежности.

# ЭКСПЛУАТАЦИЯ ПРИБОРА

Перед установкой проверьте наличие всех деталей, описанных в обзоре продукта.

Температура в холодильнике контролируется панелью управления или термостатом, расположенным внутри холодильника.

Нажмите кнопку регулировки, чтобы изменить температуру внутри морозильной камеры. На панели управления значение 1 означает самую высокую температуру и 5 самую низкую температуру.



В зависимости от температуры окружающей среды в помещении, в котором находится прибор, может потребоваться регулировка температуры на панели управления.

Если в комнате окружающая температура высокая необходимо установить температуру ближе к значению 5.

Если в комнате окружающая температура низкая необходимо установить температуру ближе к значению 3.

Настройка на значение 6 должна использоваться для быстрого охлаждения / замораживания и должна быть установлена только за 2 часа до загрузки большого количества продуктов. После загрузки продуктов в холодильник установите на панели управление значение 4. Если это не сделать то температура в холодильной камере может упасть ниже 0°C, так как компрессор будет работать непрерывно.

# ЭКСПЛУАТАЦИЯ ПРИБОРА

Мы рекомендуем, не открывать дверь холодильника как минимум 4 часа после закладки продуктов для достижения стандартной рабочей температуры.

## Примечание:

стандартная рабочая температура для холодильной камеры должна быть между 0°C и +4°C, а стандартная рабочая температура для морозильной камеры должна быть между -18°C и -25°C.

### Диапазон температур холодильной/морозильной камер.

1	2	3	4	5	6	7
+14/-9°C	+12/-11°C	+10/-13°C	+8/-15°C	+6/-17°C	+4/-19°C	+2/-21°C

# ЭКСПЛУАТАЦИЯ ПРИБОРА

## ХОЛОДИЛЬНАЯ КАМЕРА

### **Внимание!**



Никогда не закрывайте двери холодильника при выдвинутых ящиках и полках, это может привести к повреждению их и самого холодильника.

Рекомендуется хранить продукты питания в упакованном виде во избежание появления подтеков и запахов, которые могут повлиять на другие продукты.

### **Дверные полки**

Полки подходят для хранения яиц, упакованных продуктов питания, напитков в банках и бутылках и т.д. Не помещайте слишком много тяжелых продуктов на данные полки. Вес хранимых продуктов на дверных полках не должен превышать 4 кг, на самой нижней полке 7 кг.

### **Ящики для овощей и фруктов**

Ящики расположенные внизу холодильного отделения предназначены для охлаждения и хранения овощей и фруктов.

### **Стеклянные полки**

Холодильник оснащен стеклянными полками. Они предназначены для хранения и охлаждения продуктов.

# ЭКСПЛУАТАЦИЯ ПРИБОРА

## СОВЕТЫ ПО ХРАНЕНИЮ ПРОДУКТОВ

- Храните продукты питания в соответствии с рекомендациями от производителя.
- Оставляйте пространство вокруг продуктов. Это позволяет холодному воздуху обеспечить циркуляцию воздуха и быстрее их охладить.
- Рекомендуется хранить продукты питания в упакованном виде во избежание появления подтеков и запахов, которые могут повлиять на другие продукты.
- Для хранения свежих пищевых продуктов оберните их в пищевую пленку или положите в герметичный контейнер. Это поможет предотвратить появление запахов пищи в холодильнике, а также смешение разных запахов.
- Фрукты и овощи – вымойте и высушите, храните в холодильнике в специальных ящиках.
- Зелень – снимите упаковку, удалите поврежденные и высохшие листья или участки, вымойте в холодной воде и высушите. Храните в холодильнике в пластиковом пакете или контейнере.
- Мясо – храните мясо в оригинальной упаковке, если она герметична. При необходимости заверните мясо в пищевую пленку. Вареное мясо всегда следует хранить на полке над сырым мясом, чтобы избежать бактериального переноса.
- Бутылки с молоком должны быть с крышкой и храниться на дверных полках.

# ЭКСПЛУАТАЦИЯ ПРИБОРА

---

## МОРОЗИЛЬНАЯ КАМЕРА

Морозильная камера предназначена для длительного хранения продуктов в замороженном состоянии, таких как мясо, овощи, мороженое и т.д.

- Не храните в морозильной камере легковоспламеняющиеся жидкости, эфирные масла, жидкие газы, клей.
- Не храните в морозильнике лекарственные препараты и реактивы, требующие определенной температуры хранения.

### **Внимание!**



Никогда не размещайте газированные, шипучие напитки в морозильной камере на долгое время, так как это может привести к росту давления в емкости, и, как следствие, взрыву самой емкости и повреждению прибора.

## СОВЕТЫ ПО ЗАМОРАЖИВАНИЮ ПРОДУКТОВ

- Для замораживания свежих продуктов рекомендуется делить их на небольшие порции или части, это позволит им быстро и полностью замораживаться, а также быстро порционно размораживаться. Каждую порцию рекомендуется использовать за один раз. Не замораживайте повторно ранее размороженные продукты. Это может вызвать проблемы со здоровьем, такие как пищевое отравление.
- Рекомендуется указывать даты на продуктах, чтобы отслеживать время хранения.
- Соблюдайте рекомендации по хранению продуктов, указанные на упаковке производителем.
- Храните продукты в герметичной (воздухонепроницаемой) алюминиевой упаковке или полиэтиленовой пищевой пленке. Не позволяйте свежим незамороженным продуктам касаться уже замороженных продуктов, чтобы избежать нагрева (повышения температуры) последних.
- Оставляйте место между хранящимися продуктами, так как в противном случае не будет поддерживаться равномерная циркуляция холодного воздуха, что приведет к нарушению процесса замораживания.
- Купленный замороженный продукт поместите в морозильник как можно быстрее.
- После помещения свежих продуктов в морозильную камеру обычно для их заморозки бывает достаточно 24 часов.
- При извлечении льда, замороженного в морозильной камере, не притрагивайтесь к нему, так как лед может вызвать обморожение.
- Не дотрагивайтесь до замороженных продуктов влажными руками!



# ЭКСПЛУАТАЦИЯ ПРИБОРА

---

## ВЫКЛЮЧЕНИЕ ПРИБОРА И ПОМЕЩЕНИЕ НА ХРАНЕНИЕ

При выключении холодильника на продолжительный срок, необходимо выполнить следующие действия:

- Отключите прибор от сети.
- Извлеките все продукты из холодильной и морозильной камеры.
- Тщательно протрите или вымойте при необходимости холодильник изнутри.
- Зафиксируйте двери в полуоткрытом состоянии, чтобы не препятствовать циркуляции воздуха и избежать появления неприятного запаха.

# ЭКСПЛУАТАЦИЯ ПРИБОРА

---

## СОВЕТЫ ПО ЭНЕРГОСБЕРЕЖЕНИЮ

Для экономии электроэнергии следуйте следующим рекомендациям:

- Не открывайте часто и не держите двери холодильной и морозильной камеры подолгу открытыми.
- Не размещайте холодильник вблизи источников тепла (прямые солнечные лучи, плиты, радиаторы и т.д.).
- Не устанавливайте температуру ниже (холоднее), чем Вам необходимо.
- Не размещайте в холодильнике недавно приготовленные (теплые) продукты питания, так как температура внутри холодильника резко повышается, это приводит к более интенсивной работе компрессора, и, как следствие, повышению энергопотребления.
- Устанавливайте холодильник в хорошо вентилируемых помещениях.
- Размещение напитков и жидких продуктов рекомендуется только в закрытой таре, во избежание повышенного уровня влажности в холодильнике, из-за которого увеличивается время работы компрессора для охлаждения продуктов.
- Дверное уплотнение должно быть чистым и гибким. В случае износа прокладок необходимо обратиться в сервисный центр для их замены.

# ЭКСПЛУАТАЦИЯ ПРИБОРА

## РАЗМОРАЖИВАНИЕ

Необходимо соблюдать осторожность при выполнении процедуры размораживания. Размораживать морозильную камеру надо два раза в год или при наличии слоя инея около 7 мм.

- За 2 часа до процесса размораживания , установите термостат на позицию 5, чтобы убедиться, что пища хранится на самой низкой температуре. После этого вынесите продукты в прохладное место на время размораживания холодильника.
- Положите несколько слоев чистой бумаги или полотенце под морозильник рядом с дверью.
- Выключите холодильник и выньте вилку из розетки.
- Удалить все ящики, корзины и т. д. и оставьте дверь и крышку морозильной камеры открытой.
- Для ускорения процесса размораживания, налейте в контейнер горячую воду и осторожно поставьте в морозильную камеру.

**ВНИМАНИЕ!** Никогда не используйте фен или другие подобные электроприборы для размораживания. Это может привести к поражению электрическим током.

**ВНИМАНИЕ!** Никогда не используйте острые металлические инструменты, поскольку это может повредить прибор.

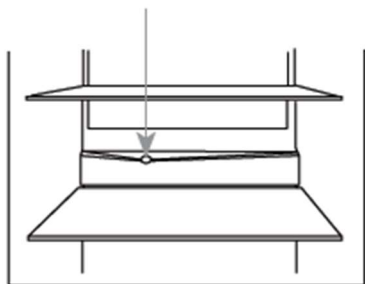
- Когда лед растает, очистите и высушите внутренности морозильной и холодильной камеры.
- Включите холодильник, выставьте необходимую температуру.

# ЭКСПЛУАТАЦИЯ ПРИБОРА

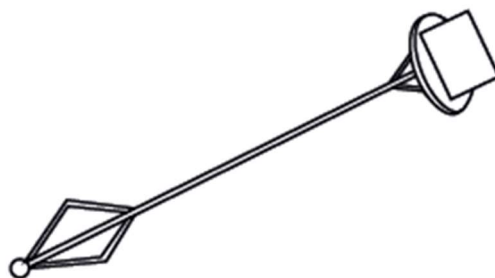
Холодильная камера имеет «Статическую» или капельную систему размораживания. Капельная система размораживания холодильной камеры проста и эффективна. На задней стенке холодильной камеры расположен испаритель (охлаждающий элемент камеры), внизу испарителя находится слив. Во время работы компрессора на задней стенке холодильника образуются льдинки. Через определенные промежутки времени компрессор останавливается, льдинки начинают таять, капельки стекают вниз, в слив, оттуда в специальную ванночку, расположенную на компрессоре, и испаряются. Этот процесс осуществляется постепенно, и совершенно незаметно.

Отверстие для слива воды на задней стенке холодильной камеры должно периодически очищаться, чтобы предотвратить сбор размороженной воды внутри самой холодильной камеры. Сливную заглушку можно использовать для очистки сливного отверстия.

Сливное отверстие.



Сливная заглушка.



# УХОД И ОБСЛУЖИВАНИЕ

## ЧИСТКА ПРИБОРА

Для поддержания хорошего внешнего вида холодильника, необходимо проводить его регулярную очистку.



Перед началом чистки убедитесь, что холодильник отключен от электрической сети.

- Внутренние поверхности можно протереть мягкой тканью или губкой с теплой мыльной водой.
- Снимите и очистите каждую деталь в отдельности мыльной водой. Обратите внимание, что детали нельзя мыть в посудомоечной машине.
- Не используйте для очистки воспламеняющиеся взрывоопасные или вызывающие коррозию материалы, такие как растворитель, газ или кислота.
- Для очистки стеклянных полок используйте неабразивные средства на водной основе.
- После мытья холодильника протрите его насухо и дайте холодильнику постоять некоторое время с открытыми дверьми.

Позаботьтесь, чтобы дверные уплотнители всегда были чистыми. Липкие продукты питания и напитки, касаясь уплотнителя, могут вызывать прилипание уплотнителя к дверной рамке холодильника и повреждение материала уплотнителя при открытии двери. Протирайте материал уплотнителя мягким моющим средством и теплой водой, затем вытирайте насухо.



Обратите внимание, что включать холодильник в сеть следует только после того, как дверные уплотнители полностью высохли.

## УСТРАНЕНИЕ НЕИСПРАВНОСТЕЙ

Если у Вас возникли проблемы с холодильником или Вы обеспокоены тем, что холодильник работает неправильно, Вы можете выполнить несколько простых операций, прежде чем обращаться в сервисный центр.



**Внимание!** Не пытайтесь ни при каких обстоятельствах самостоятельно ремонтировать холодильник. Ремонт, выполненный неопытными людьми, может привести к травмам или серьезным неисправностям.

Этот прибор должен обслуживаться квалифицированным специалистом авторизованного сервисного центра. Должны использоваться только оригинальные запасные части.

Если Вы не смогли устранить проблему, выполнив нижеуказанные действия, обратитесь в сервисный центр.

Проблема	Возможные причины
Устройство не работает.	Убедитесь в том, что кабель питания подключен к розетке должным образом. Температура окружающей среды слишком низкая. Попробуйте установить температуру ниже (холоднее). Это является нормой, если морозильная камера не работает в течение короткого времени после того, как холодильник включен.
Неприятные запахи в холодильнике.	Необходимо произвести чистку. Запахи могут исходить от продуктов, контейнеров, упаковок и т.д.

Проблема	Возможные причины
Шумы из холодильника.	Следующие шумы являются нормой: <ul style="list-style-type: none"><li>• Шум работы компрессора.</li><li>• Шум циркуляции воздуха во время работы небольшого вентилятора в морозильной камере или других частях холодильника.</li><li>• Булькающий звук похожий на кипение воды.</li><li>• Потрескивание во время автоматического размораживания.</li><li>• Щелчки перед стартом работы компрессора.</li></ul>
Мотор, работающий безостановочно.	В следующих случаях шум работающего мотора является нормой: <ul style="list-style-type: none"><li>• Температура установлена ниже необходимой.</li><li>• Большой объем теплых продуктов был недавно помещен в холодильник.</li><li>• Температура окружающей среды очень высока.</li><li>• Двери открыты продолжительное время, либо часто открываются.</li><li>• Первое включение холодильника либо включение после длительного перерыва.</li></ul>
Слой инея наблюдается внутри холодильника.	Убедитесь, что продукты не препятствуют циркуляции воздуха. Проконтролируйте, чтобы дверь была плотно закрыта.
Температура внутри холодильника повышена.	Двери были оставлены открытыми, либо что-то мешает дверям закрыться. Холодильник установлен без соблюдения необходимой дистанции от стен, электроприборов и т.д.

# УХОД И ОБСЛУЖИВАНИЕ

Проблема	Возможные причины
Температура внутри камеры слишком низкая.	Повысьте температуру с помощью кнопок на панели управления.
Дверцы прибора закрываются с трудом.	Проверьте угол наклона холодильника. Фронтальная часть холодильника должна быть не более чем на 10-15 мм выше задней, для того, чтобы дверь возвращалась в закрытое положение.
Не работает освещение внутри холодильной камеры.	<ul style="list-style-type: none"><li>• LED-лампочка повреждена. Произведите замену.</li><li>• Система управления отключила освещение, так как дверь была открыта в течение долгого времени. Снова закройте и откройте дверь для активации освещения.</li></ul>

## ЗАМЕНА ОСВЕЩЕНИЯ

В холодильной камере установлено светодиодное (LED) освещение. В случае отсутствия света при открывании двери, проверьте наличие электропитания.



Не производите самостоятельную замену лампы! Если лампа повреждена, свяжитесь со специалистом авторизованного сервисного центра.



# УХОД И ОБСЛУЖИВАНИЕ

## ИНФОРМАЦИЯ О ТРАНСПОРТИРОВКЕ

- Храните оригинальную упаковку.
- Перевозите в оригинальной упаковке, придерживайтесь требований указательных знаков по транспортировке, имеющихся на упаковке.
- Если оригинальная упаковка отсутствует, то примите меры, чтобы уберечь прибор от внешних ударов. Не кладите на него тяжести.
- При транспортировке холодильника держите или ставьте его вертикально к полу. Передвигая холодильник, не наклоняйте его более чем на 45° от вертикального положения. В случае транспортировки лежа, холодильник должен отстояться вертикально не менее 24 часов.

## УТИЛИЗАЦИЯ

Упаковка изготовлена из экологически чистых материалов, которые можно без ущерба для окружающей среды подвергать переработке, складировать на специальных полигонах для хранения отходов и утилизировать. Упаковочные материалы имеют соответствующую маркировку. Символ на изделии или его упаковке указывает, что оно не подлежит утилизации в качестве бытовых отходов. Изделие следует сдать в соответствующий пункт приема электронного и электрооборудования для последующей утилизации. Соблюдая правила утилизации изделия, вы сможете предотвратить причинение ущерба окружающей среде и здоровью людей, который возможен вследствие неподобающего обращения с подобными отходами. За более подробной информацией об утилизации изделия просьба обращаться к местным властям, в службу по вывозу и утилизации отходов или в магазин, в котором вы приобрели изделие.



## СЕРВИСНОЕ ОБСЛУЖИВАНИЕ ПОСЛЕ ПРОДАЖИ

### **Просим вас придерживаться следующих мер:**

1. При покупке товара требуйте, чтобы продавец поставил свою отметку в гарантийном талоне.
2. Используйте свое изделие в соответствии с инструкциями по эксплуатации.
3. Если у Вас возникнут вопросы по изделию, Вы можете обратиться в пункты обслуживания по адресам, указанных в гарантийном талоне.
4. По окончании сервисных работ, не забудьте потребовать у сервисного специалиста отметку в гарантийном талоне.
5. Официальный срок службы изделия составляет 10 лет. Учитывая надежность и высокое качество, фактический срок службы может быть существенно выше официального.
6. Гарантийный срок указан в гарантийном талоне, который вложен с инструкцией по эксплуатации.

На всю электротехническую продукцию MAUNFELD распространяется действие Технического Регламента Таможенного Союза :

ТР ТС 004/2011 – «О безопасности низковольтного оборудования».

ТР ТС 020/2011 – «Электромагнитная совместимость технических средств».

ТР ЕАЭС 037/2016 – «Об ограничении применения опасных веществ в изделиях электротехники и радиоэлектроники».

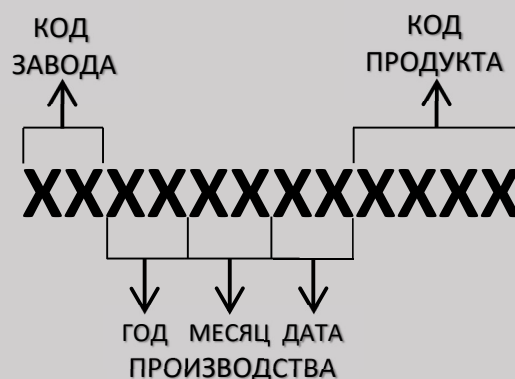
# ИНФОРМАЦИЯ ОТ ПРОИЗВОДИТЕЛЯ

Каждый холодильник MAUNFELD имеет уникальный серийный номер.

Дата производства изделия указана в серийном номере изделия.

Серийный номер состоит из букв и цифр:

Пример:



**Торговая марка**

**MAUNFELD**

**Тип продукции**

Холодильник-морозильник

**Модель**

**MBF88SWGR Inverter**

**Изготовитель**

QINGDAO XINXING HOUSEHOLD APPLIANCE CO. LTD

Адрес: No.7 Road, Beian Office, Jimo, Qingdao, China. Китай.

Уполномоченное изготовителем лицо - импортер на территории Российской Федерации

ООО «МАУНФЕЛД РУС»  
123182, г. Москва, ул. Щукинская, д. 2, эт. 1, пом. 170, каб. 1  
[www.maunfeld.ru](http://www.maunfeld.ru), [info@maunfeld.ru](mailto:info@maunfeld.ru)  
Тел.+ 7 (495) 380 - 19 – 82

Импортер на территории Республики Беларусь

ООО «МАУНФЕЛД БАЙ»  
РБ, Минская обл., Минский р-н, Щомыслицкий с/с, район д. Антонишки, д.92, корп.1, пом.4.  
[www.maunfeld.by](http://www.maunfeld.by), [info@maunfeld.by](mailto:info@maunfeld.by)  
Тел. +375 17 317-35-35



По всем вопросам технического обслуживания, приобретения аксессуаров, а также по вопросам, связанным с региональным сервисным обслуживанием техники MAUNFELD просим вас обращаться в ближайшую авторизованную сервисную службу. Наши специалисты помогут вам в кратчайшие сроки. Список сервисных центров смотрите на сайте:

[www.maunfeld.ru](http://www.maunfeld.ru)

Производитель оставляет за собой право без предварительного уведомления покупателя вносить изменения в конструкцию и комплектацию изделия, а также в инструкцию по эксплуатации.