



КУХОННАЯ ВЫТЯЖКА

РУКОВОДСТВО ПО ЭКСПЛУАТАЦИИ

МН 60AN364 GB

МН 60AN364 GW

МН 60AN364 GI

Благодарим Вас за покупку техники Midea! Пожалуйста, перед использованием внимательно прочитайте это Руководство и сохраните его для дальнейшего использования. В тексте данного Руководства Вы найдете необходимую информацию по правильной эксплуатации и обслуживанию Вашей бытовой техники. Соблюдение указанных мер предосторожности поможет сэкономить много Вашего времени и средств в ходе эксплуатации прибора. В разделе "Возможные неисправности и их устранение" Вы найдете разъяснения по вопросам эксплуатации и устранения неисправностей, которые могут избавить Вас от необходимости обращаться в службу сервиса.

Компания Midea постоянно совершенствует свои изделия и поэтому оставляет за собой право вносить изменения, не влияющие на безопасность и функционирование прибора.

СОДЕРЖАНИЕ

Меры предосторожности	3
Комплектность	5
Описание прибора.....	6
Установка.....	7
Порядок работы.....	10
Чистка и уход	12
Возможные неисправности и их устранение.....	14
Технические характеристики.....	15

Вытяжка предназначена для бытовых целей - удаления посторонних запахов на кухне.

При покупке прибора проверьте его на отсутствие механических повреждений конструкции, внешнего оформления и упаковки, на функционирование, на комплектность. Проверьте наличие гарантийного и отрывных талонов и правильность их заполнения (наличие серийного номера, даты продажи и печати фирмы-продавца).

Примечание: Выполнение указанных проверок является обязанностью продавца. Сохраняйте кассовый чек, Руководство по эксплуатации и гарантийный талон до конца гарантийного срока эксплуатации.

Руководство по эксплуатации и гарантийный талон, прилагаемые к прибору, при утере не возобновляются.

Примечание: изображения в руководстве имеют справочный характер. Модель и комплектация конкретной модели, приобретенной вами, может иметь отличия от изображений в инструкции.

Меры предосторожности

- Данный прибор предназначен исключительно для бытового использования.
- Не разбирайте, не ремонтируйте и не модифицируйте данный прибор.
- Данное устройство не может использоваться детьми до 8 лет, лицами с ограниченными физическими, сенсорными или умственными способностями и с недостаточным опытом или знаниями, кроме случаев, если они находятся под присмотром лица, отвечающего за их безопасность, или получили соответствующие инструкции, позволяющие им безопасно эксплуатировать электроприбор и дающие им представление об опасности, связанной с его эксплуатацией. Не разрешайте детям играть с прибором.
- Настоящий прибор предназначен для использования в бытовых и аналогичных условиях, таких как:
 - кухни для сотрудников в магазинах, офисах и другие служебные помещения;
 - фермерские хозяйства;
 - гостиницы, мотели и другие типы жилья, связанные с проживанием постояльцев;
 - гостиницы с условиями проживания типа «кровать и завтрак».
- Данный прибор должен быть установлен исключительно квалифицированным специалистом. Производитель не несет ответственности за любые повреждения или ущерб, возникшие в результате ненадлежащей или неправильной установки, а также из-за несоблюдения техники безопасности и правил пользования прибором.
- Подключите вытяжку к вытяжному каналу при помощи трубы диаметром не менее 120 мм. Длина трубы должна быть минимальной.
- При использовании вытяжки с неэлектрическими приборами (например, с газовой плитой), которым требуется наличие воздуха в помещении, следует соблюдать осторожность, так как кухонная вытяжка вытягивает воздух из помещения, необходимый для горения газовой плиты.
- При использовании вытяжки одновременно с газовой плитой, или приборами, сжигающими другие горючие вещества, обеспечьте достаточную вентиляцию помещения во избежание обратной тяги отработанного газа. В помещении должен быть предусмотрен прямой ток воздуха с улицы, обеспечивающий поступление свежего воздуха. Во избежание возникновения обратной тяги, отрицательное давление воздуха в помещении не должно превышать 0,04 Мбар.
- Не используйте вытяжку для отвода продуктов горения (бойлеры, камины и пр.)
- Избегайте открытого пламени под вытяжкой, так как оно может повредить фильтры и стать причиной возгорания. При использовании газовой плиты отрегулируйте высоту пламени таким образом, чтобы оно касалось только дна посуды, не выходя за ее края.

- Воздух, отводимый от вытяжки, не должен попадать в дымоход, который используется для отвода продуктов горения от приборов или нагревательных устройств.
 - Будьте осторожны при использовании фритюрницы, так как перегретое масло может воспламениться.
 - Соблюдайте минимальное расстояние от поверхности плиты до вытяжки. Если в инструкции на плиту указано большее расстояние, чем в установочной схеме настоящего руководства, оно должно считаться приоритетным.
 - Соблюдайте местные нормы и правила в отношении внешнего отведения воздуха.
 - Убедитесь в соответствии параметров электросети характеристикам прибора.
 - Не повреждайте шнур питания или вилку. Не используйте прибор, если шнур питания или вилка повреждены. Во избежание опасных ситуаций поврежденный шнур питания устройства подлежит замене производителем, его представителем по сервисному техническому обслуживанию или иным специалистом соответствующей квалификации.
 - Отключайте питание прибора перед техническим обслуживанием или чисткой.
 - Правильная работа прибора обусловлена своевременностью и регулярностью ухода и технического обслуживания.
 - Если не проводить очистку прибора в соответствии с инструкцией, то существует опасность возгорания. Рекомендуется проводить очистку не реже, чем 1 раз в месяц.
 - Не используйте агрессивные моющие средства для чистки. Очищайте прибор исключительно при помощи неагрессивных моющих средств.
 - Фильтры прибора изготовлен из алюминия высокой прочности.
 - Не проверяйте состояние фильтров вытяжки во время ее работы.
 - Не прикасайтесь к лампе сразу после работы вытяжки.
- ВНИМАНИЕ!** Во время работы открытые части вытяжки могут нагреваться.

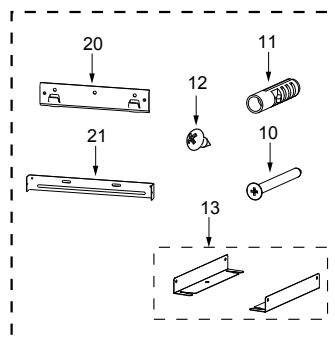
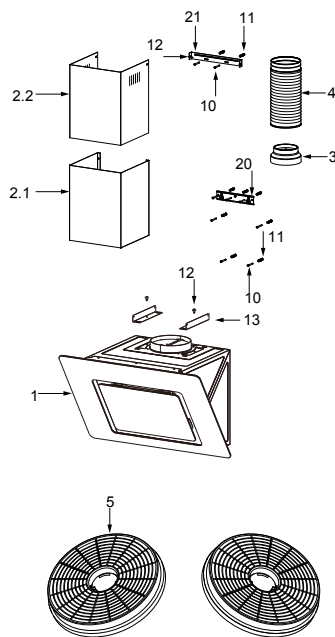
Правильная утилизация продукта



Данный символ, изображенный на изделии или на упаковке, указывает, что изделие не относится к разряду обычных бытовых отходов и после вывода из строя подлежит утилизации в надлежащем центре по утилизации электрического и электронного оборудования. Надлежащая утилизация прибора позволит избежать угрозы для окружающей среды и здоровья людей, вытекающей из неправильного обращения с прибором. Более подробную информацию по утилизации данного изделия можно получить в местных органах власти, местной службе по утилизации отходов или в магазине, где было приобретено изделие.

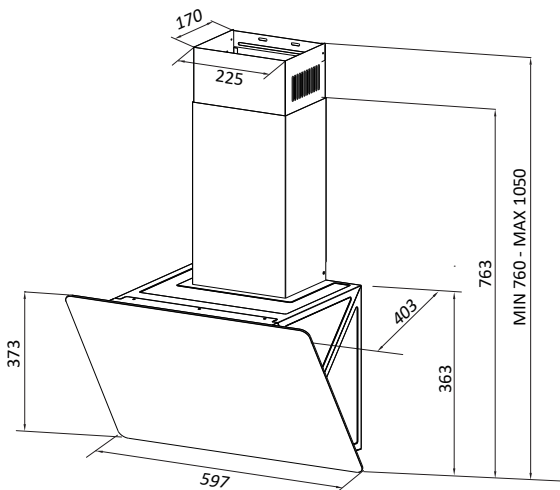
Комплектность

№	Кол-во	Описание
1	1	Корпус вытяжки в сборе
2.1	1	Нижняя часть кожуха воздуховода
2.2	1	Верхняя часть кожуха воздуховода
3	1	Переходник (опция)
4	1	Воздухоотводная труба
5	2	Угольный фильтр (опция)
	1	Руководство по эксплуатации
10	7	Саморезы 5 x 50
11	7	Дюбели
12	6	Винты 4,2 x 9,5
13	2	Уголки
20	1	Кронштейн для вытяжки
21	2	Кронштейн для кожуха воздуховода

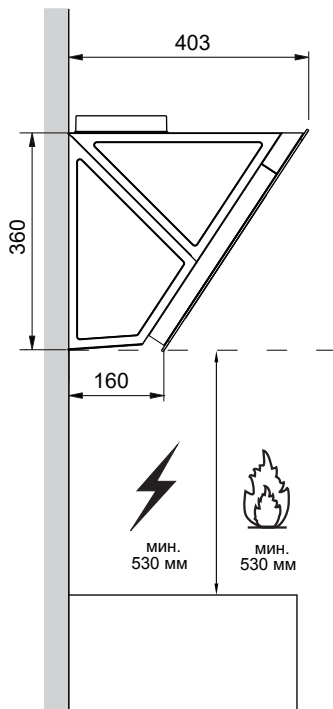
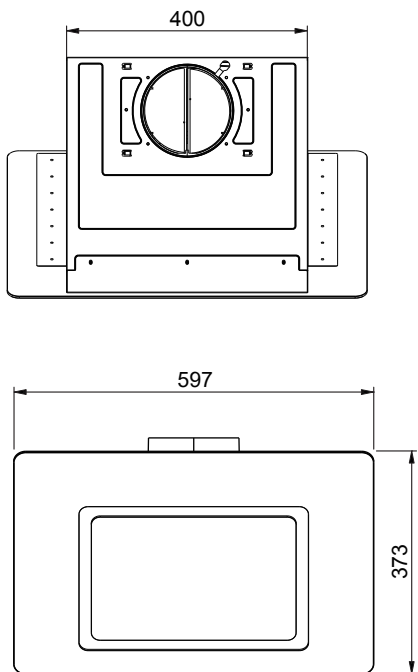


Описание прибора

Габариты прибора



Расстояние от вытяжки до варочной поверхности



Установка

ВНИМАНИЕ!

Внимательно прочтите инструкцию по установке.

Перед установкой убедитесь, что прибор не подключен к сети. Вилка должна быть расположена таким образом, чтобы ее можно было легко вынуть из розетки в случае необходимости.

Все работы по установке и подключению электропроводки должны выполняться квалифицированным работником (работниками) в соответствии с применимыми нормами и стандартами, включая требования по огнестойкости.

Нержавеющая сталь и стеклянные поверхности корпуса могут быть легко повреждены во время монтажа рабочими инструментами. Позаботьтесь о защите поверхности прибора во время установки.

Также позаботьтесь о поверхности варочной панели, прикрыв ее картоном или иным плотным материалом на время установки вытяжки.

При сверлении отверстий в стене убедитесь, что они не повредят электропроводку, линии водо- и газоснабжения.

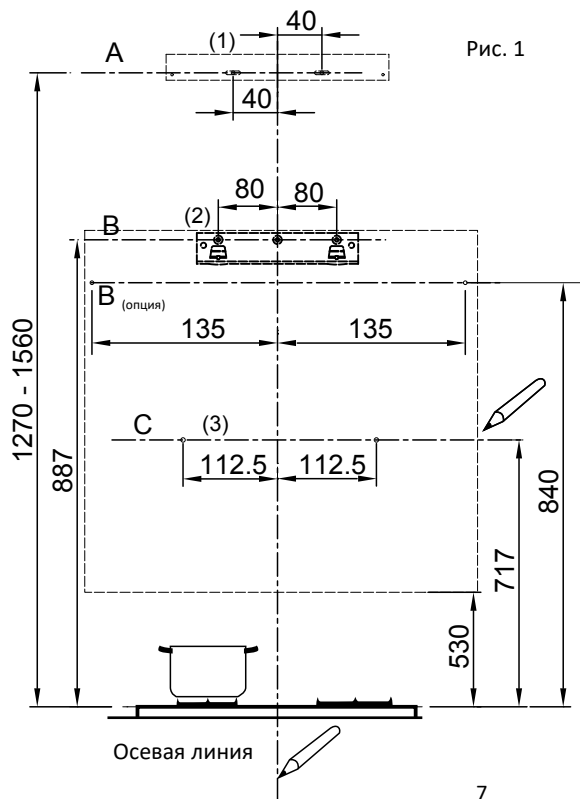
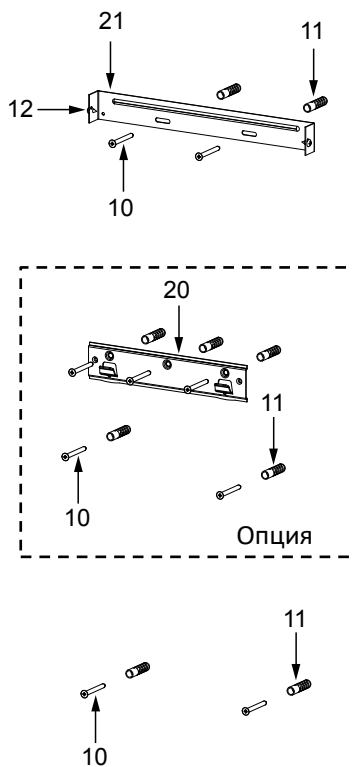


Рис. 1



Разметка и установка

Разметьте следующие линии, как показано на рис.1:

- Вертикальную осевую линию до потолка либо до верхней точки вытяжки.
- Горизонтальную линию **А** на расстоянии 1270-1560 мм от поверхности плиты. Высота зависит от длины, на которую вам нужно растянуть кожух воздуховода.
- Горизонтальную линию **В** на расстоянии мин. 887 мм (опционально 840 мм) от поверхности плиты.
- Горизонтальную линию **С** на расстоянии мин.717 мм от поверхности плиты.

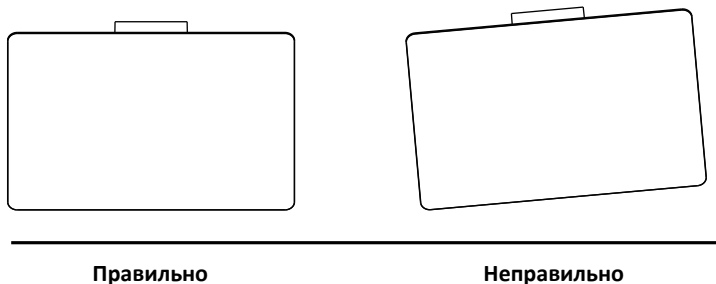
Отметьте следующие точки:

- Точки (1) на горизонтальной линии **А**, на расстоянии 40 мм вправо и влево от осевой линии.
- Точки (2) на вертикальной линии **В**, на осевой линии и на расстоянии 80 мм (опционально - 135 мм) вправо и влево от нее.
- Точки (3) на горизонтальной линии **С**, на расстоянии 112,5 мм вправо и влево от осевой линии.
- Убедитесь, что все точки выровнены по уровню в горизонтальной плоскости.

Установите кронштейны:

- Просверлите в отмеченных точках отверстия сверлом или буром ф10 мм.
- Установите дюбели **11** в отверстия.
- Закрепите кронштейн **20** тремя саморезами **10** (5 x 50) на горизонтальной линии **В**.
- Закрепите кронштейн **21** двумя саморезами **10** (5 x 50) на горизонтальной линии **А**.
- Подвесьте корпус вытяжки на кронштейн **20**.
- Убедитесь, что вытяжка висит ровно в горизонтальной плоскости (рис.2)
- Снимите металлический фильтр, ввинтите саморезы **10** в дюбели **11** в точках (3).

Рис.2

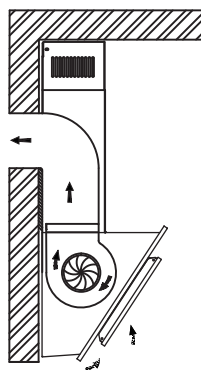


Выбор способа отвода воздуха

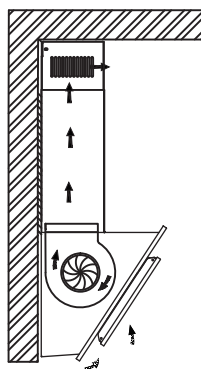
Данная вытяжка может работать в двух режимах: отвод и рециркуляция.

В режиме отвода воздух выводится через воздухоотводную трубу в систему вентиляции.

В режиме рециркуляции воздух выходит обратно в помещение. В этом режиме устанавливать трубу и подключать ее к вентиляции не нужно. Однако, для эффективной работы в режиме рециркуляции необходима установка угольных фильтров, которые поглощают запахи и жир, а также их своевременная замена. Из-за необходимости прохождения воздуха через систему фильтрации, производительность вытяжки в этом режиме будет ниже, чем в режиме отвода (примерно на треть).



Режим отвода

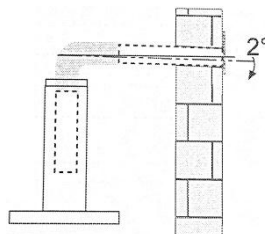
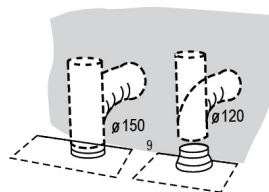


Режим рециркуляции

Вытяжку можно соединить с системой вентиляции при помощи воздухоотводной трубы диаметром 120 или 150 мм.

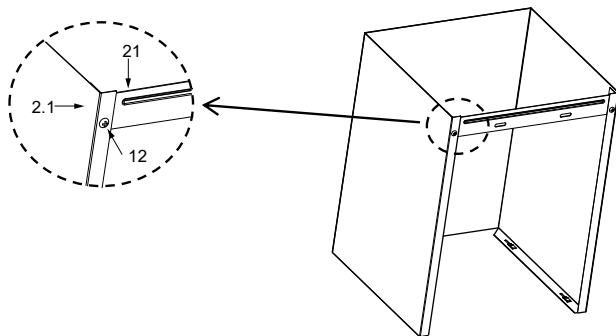
При использовании трубы диаметром 120 мм на выходное отверстие 150 мм необходимо использовать переходник.

Труба должна иметь минимальное число изгибов. При необходимости изгиба в 90° максимальное отклонение от оси вниз не должно превышать 2°.

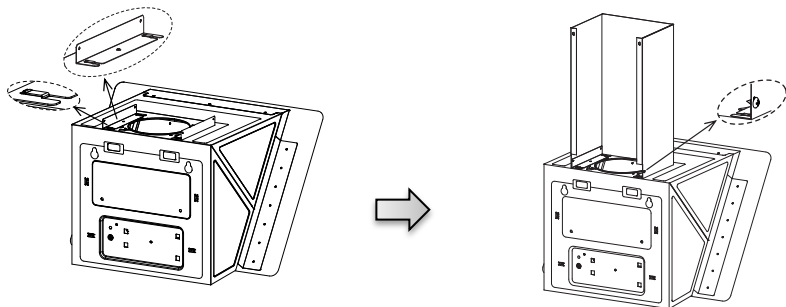


Сборка кожуха воздуховода

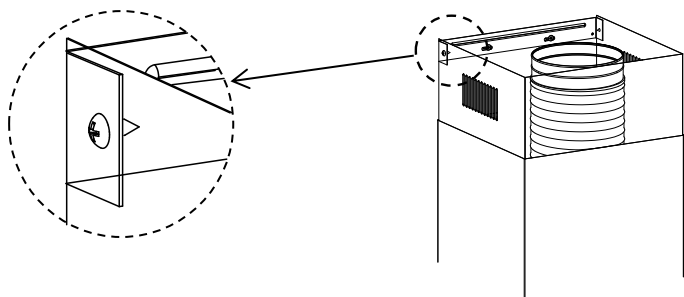
- Закрепите кронштейн **21** на нижней части кожуха воздуховода при помощи двух винтов **12** (4,2 на 9,5), идущих в комплекте.



- Насадите 2 уголка **13** на корпус вытяжки и закрепите их при помощи двух винтов **12** (4,2 x 9,5), идущих в комплекте.
- Немного раздвиньте края нижней части кожуха воздуховода, насадите ее на уголки **13** и закрепите их при помощи двух винтов **12** (4,2 x 9,5), идущих в комплекте.



- Немного раздвиньте края верхней части кожуха воздуховода, вставьте их между стеной и боками кронштейна **21**, который закреплен на нижней части кожуха.
- Прикрепите верхнюю часть кожуха воздуховода на кронштейн **21**, который прикреплен к стене, при помощи 2 винтов **12** (4,2 x 9,5), идущих в комплекте.



Порядок работы

Панель управления



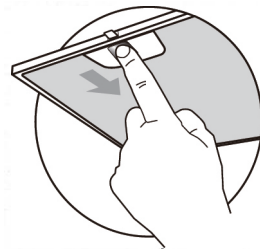
Кнопка	Функция	Примечания
	Включение/выключение освещения	Горит индикатор
—	Уменьшение скорости	Горят индикаторы и —
	Дисплей отображает 1, 2, 3	Во время работы вентилятора
	Дисплей отображает 0	Режим ожидания или в процессе выключения
+	Увеличение скорости	Горят индикаторы и +
	Включение	Индикаторы не горят
	Начало цикла выключения прибора, в течение 3 минут будет мигать индикатор	Горит индикатор
	Выключение	Мигает индикатор

Чистка и уход

Чистка жирославливающих фильтров

Необходимо проводить очистку фильтров через каждые 2 месяца работы, или чаще, если вытяжка эксплуатируется в интенсивном режиме.

Фильтры можно мыть в посудомоечной машине.

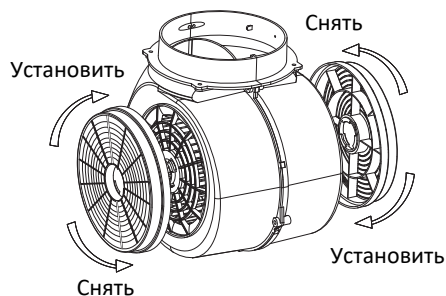


- Снимите фильтр, как показано на рисунке. Убедитесь, что вытяжка выключена.
- Способ 1. Поместите фильтр в посудомоечную машину, мойте при программе 60°C.
- Способ 2. Поместите фильтр в теплую мыльную воду (40-50°C), подождите 2-3 минуты, затем вымойте его мягкой щеткой. При этом не надавливайте на сетку, поскольку она хрупкая и может быть легко повреждена. не используйте абразивные вещества и агрессивные моющие средства, которые могут привести к коррозии.
- Перед установкой на место убедитесь, что фильтр полностью высох. Цвет поверхности фильтра может изменяться со временем, что не влияет на эффективность фильтра.

Замена угольных фильтров

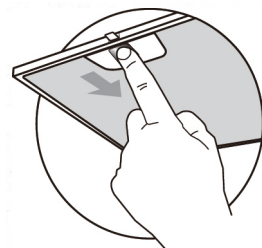
Данные фильтры нельзя мыть и использовать повторно. Замена угольных фильтров производится примерно через каждые 4 месяца эксплуатации, или чаще, если вытяжка работает в интенсивном режиме.

- Снимите металлические жирославливающие фильтры.
- Снимите загрязненный угольный фильтр.
- Замените фильтры.
- Установите на место металлические жирославливающие фильтры.

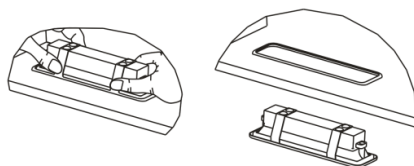


Замена ламп

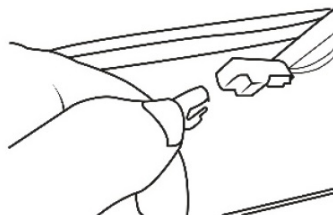
- Снимите металлические жироулавливающие фильтры.
- Выньте лампу, выдвинув ее крепление из корпуса вытяжки (может потребоваться усилие)




- Разъедините провода лампы.
- Подключите новую лампу. вставьте ее в корпус вытяжки.



- Установите металлические фильтры на место.



Варианты ламп освещения (зависит от модели):

	Мощность	Напряжение	Внешний вид	Плафон	Код детали
Прямоугольная 33.2 мм x 120 мм	1.5 Вт	DC 12 В		---	DSS-1.5-S-33.2 /120

Возможные неисправности и их устранение

Ниже в таблице приведен перечень простейших неисправностей, которые Вы можете устранить самостоятельно.

Если неисправность устранить не удастся, обратитесь к специалистам ремонтного предприятия.

Неисправность	Причина	Решение
Лампочка горит, но мотор не работает	Лопасты заблокированы.	
	Конденсатор поврежден.	Замените конденсатор.
	Мотор поврежден.	Замените мотор.
	Внутренняя проводка мотора перерезана или отключена. Может поступать неприятный запах.	Замените мотор.
Лампочка не горит, мотор не работает	Помимо вышеупомянутого, проверьте следующее:	
	Повреждена лампочка.	Замените лампочку.
Утечка масла	Шнур питания ослаблен.	Выполните подключение согласно принципиальной схеме.
	Выходной и воздушный клапаны не загерметизированы в достаточной степени.	Снимите воздуховодную трубу и зафиксируйте ее с помощью клея.
Утечка масла	Снимите воздуховодную трубу и зафиксируйте ее с помощью клея. Утечка из соединения U-образной секции и крышки.	Снимите U-образную секцию и зафиксируйте ее.
	Поврежденные лопасти могут быть причиной появления вибрации.	Замените лопасть.
Вибрация	Мотор не закреплен надлежащим образом.	Закрепите мотор.
	Вытяжка не плотно зафиксирована.	Зафиксируйте вытяжку.
Недостаточная тяга	Расстояние между вытяжкой и поверхностью плиты слишком велико.	Повторно отрегулируйте расстояние.
	Слишком большой сквозняк из-за открытых дверей или окон.	Найдите другое место для установки устройства или закройте двери/окна.
Устройство наклонено	Фиксирующие шурупы не затянуты должным образом.	Затяните фиксирующие шурупы, чтобы устройство приняло горизонтальное положение.
	Шурупы навески не затянуты должным образом.	Затяните шурупы навески, чтобы устройство приняло горизонтальное положение.

Срок службы прибора составляет 10 лет со дня продажи через розничную торговую сеть. В течение этого времени изготовитель обеспечивает потребителю возможность использования товара по назначению, а также выпуск и поставку запасных частей в торговые и ремонтные предприятия. В случае отсутствия штампа магазина срок службы исчисляется со дня изготовления.

словия хранения – по группе 1(Л) по ГОСТ 15150.

Приборы должны храниться в упакованном виде в сухих, проветриваемых помещениях при температуре воздуха от 5 °С до 40 °С и относительной влажности воздуха до 80 % (для 25 °С).

Гарантийные обязательства на прибор изложены в гарантийном талоне. Ремонт у лиц, не имеющих специального разрешения, запрещен!

Все технические усовершенствования будут учтены в новой версии руководства по эксплуатации, которое Вы сможете найти на нашем сайте ru.midea.com. Внешний вид изделия и цвет могут быть изменены производителем без предварительного уведомления.

Технические характеристики

Модель	MH60AN364GB	MH60AN364GW	MH60AN364GI
Номинальное напряжение, В:	220-240~		
Номинальная частота, Гц:	50		
Номинальная мощность, Вт:	210		
Мощность освещения, Вт:	1,5		
Воздушный поток, м ³ /ч:	900		
Уровень шума, дБ:	65		
Диаметр воздуховода, мм:	150		
Габаритные размеры, мм:	597*400*(760-1050)		
Вес нетто, кг:	13.5		
Цвет:	Черный	Белый	Бежевый

Информация о сертификации:	Сертификат соответствия TC RU C-CN.ЫЖ01.В.01104 Орган по сертификации: ООО «ГЛОБЭКС» Адрес: 121552, г. Москва, ул. Ярцевская, дом 34, корп.1, оф.8 Срок действия: по 28.10.2023 г.
Изготовитель:	Фошань Шунде Мидеа Уошинг Аплиансес Мэнуфекчуринг Компани Лимитед Адрес: №20, Ганцзянь Роад, Бейцзяо, Шунде, Фошань, пров. Гуандун, Китай Сделано в Китае
Импортер в РФ:	ООО "Ориент Хоусхолд Аплиансес" Адрес: 127015, Москва, ул. Новодмитровская, д.2, стр.1, офис 406 Информационно-справочная служба: 8(800) 777-00-88 ru.midea.com

Дату изготовления изделия Вы можете определить по серийному номеру, указанному на изделии и в гарантийном талоне в формате XXX-XXXXXXXX-ГМДД-XXXXXX, где Г - год (его последняя цифра), М - месяц (1-9, А, В, С), ДД - дата, X - другие символы номера. Пример: 340-79662901-0В17-1320026, дата производства: 17 ноября 2020 г.