

**РУКОВОДСТВО  
ПО ЭКСПЛУАТАЦИИ**

[www.meferi-home.ru](http://www.meferi-home.ru)

**ОТДЕЛЬНОСТОЯЩИЙ  
ХОЛОДИЛЬНИК**

**MFR83WH MINI POWER  
MFR83BK MINI POWER**

Уважаемый покупатель!

Благодарим Вас за приобретение бытовой техники MEFERI. Мы уверены, что данный холодильник займет достойное место на Вашей кухне и станет не просто прибором для хранения продуктов, а сердцем Вашей кухни и будет радовать Вас долгие годы. Холодильник MEFERI соответствует самым высоким требованиям и отвечает мировым стандартам качества.

Для правильного и безопасного использования устройства, пожалуйста, ознакомьтесь со всеми пунктами данной инструкции по эксплуатации. Просим Вас сохранять его на весь срок службы данного холодильника. В инструкции даны полезные советы по уходу и чистке холодильника, по его использованию, а также содержатся рекомендации по хранению продуктов и экономии электроэнергии.

Изготовитель оставляет за собой право вносить изменения в конструкцию и комплектацию изделия без предварительного уведомления с целью улучшения характеристик продукции. Бытовая техника MEFERI постоянно совершенствуется, обновляется дизайн и функционал, поэтому рисунки и обозначения, приведенные далее, могут несколько отличаться от приобретенной Вами модели.

В случае, если в процессе эксплуатации возникнут неполадки, на последних страницах Вы сможете найти советы, как самостоятельно устранить мелкие неисправности. Подробная информация указана в гарантийном талоне внутри упаковки.

Перед использованием холодильника внимательно прочтите руководство и сохраните его. При продаже или передаче холодильника другому лицу приложите руководство к устройству. Изготовитель не несет ответственности за поломки, возникшие из-за неправильного использования холодильника.

## **СОДЕРЖАНИЕ**

<b>МЕРЫ ПРЕДОСТОРОЖНОСТИ .....</b>	<b>4</b>
Электрическая безопасность .....	5
<b>ИНФОРМАЦИЯ О ПРОДУКТЕ .....</b>	<b>6</b>
Описание устройства .....	6
<b>УСТАНОВКА ПРИБОРА.....</b>	<b>6</b>
Транспортировка.....	6
Перед установкой .....	7
Установка .....	8
Минимальные расстояния от источников тепла .....	8
Выравнивание холодильника .....	9
Подключение к сети .....	9
Отключение источника питания .....	9
<b>ЭКСПЛУАТАЦИЯ ПРИБОРА.....</b>	<b>10</b>
Панель управления.....	10
Выключение холодильника.....	10
Холодильная камера .....	11
<b>УХОД И ОБСЛУЖИВАНИЕ .....</b>	<b>11</b>
Размораживание.....	11
Чистка и уход.....	12
<b>ОБЩАЯ ИНФОРМАЦИЯ .....</b>	<b>13</b>
Длительное неиспользование холодильника .....	13
Отключение электроэнергии.....	13
Выключение .....	13
Советы по экономии энергии .....	13
<b>ПОИСК И УСТРАНЕНИЕ НЕИСПРАВНОСТЕЙ.....</b>	<b>14</b>
<b>ТЕХНИЧЕСКИЕ ХАРАКТЕРИСТИКИ .....</b>	<b>16</b>
<b>ПРАВИЛА И УСЛОВИЯ МОНТАЖА, ХРАНЕНИЯ, ТРАНСПОРТИРОВКИ, РЕАЛИЗАЦИИ И УТИЛИЗАЦИИ.....</b>	<b>17</b>
Перемещение и транспортировка .....	17
Утилизация .....	18
<b>ДОПОЛНИТЕЛЬНАЯ ИНФОРМАЦИЯ .....</b>	<b>19</b>

## МЕРЫ ПРЕДОСТОРОЖНОСТИ

- Производитель не несет ответственности за ущерб, возникший в результате несоблюдения инструкций, содержащихся в данном руководстве.
- Сохраните это руководство для дальнейшего использования или для передачи его следующему пользователю.
- Данное устройство не предназначено для использования людьми (включая детей) с ограниченными физическими, сенсорными или умственными способностями, а также теми, кому не хватает опыта или знаний об этом, за исключением случаев, когда они находились под наблюдением или получили инструкции по использованию устройства от кого-либо, кто отвечает за их безопасность.
- Не используйте прибор в неотапливаемых помещениях осенью и зимой.
- При установке, перемещении, подъеме прибора не беритесь за дверные ручки, не тяните конденсатор на задней части холодильника и не прикасайтесь к компрессорному блоку.
- При транспортировке, перемещении или установке холодильника не наклоняйте его более чем на  $40^\circ$  от вертикального положения. В случае возникновения такой ситуации прибор следует включить минимум через 2 часа после его возвращения в вертикальное положение.
- Перед каждым проведением технического обслуживания вынимайте вилку из сетевой розетки. Не тяните за шнур, а держитесь вместо этого за вилку.
- Звук «потрескивания», который может издавать прибор, вызван расширением и сжатием деталей в результате колебаний температуры.
- По соображениям безопасности не ремонтируйте прибор самостоятельно. Ремонт, выполняемый лицами, не имеющими требуемой квалификации может привести к серьезной опасности для пользователя.
- Проветрите помещение, в котором установлен прибор, в течение нескольких минут (размер помещения для прибора, содержащего изобутан/R600a, должен быть не менее  $4 \text{ м}^3$ ) во избежание повреждения системы охлаждения.
- Не замораживайте повторно частично размороженные продукты.
- Не храните напитки в бутылках и банках, особенно газированные напитки в морозильной камере, они могут взорваться.
- Не кладите в рот замороженные продукты, вынутые непосредственно из морозильной камеры (мороженое, кубики льда и т.д.), их низкая температура может привести к сильному обморожению.

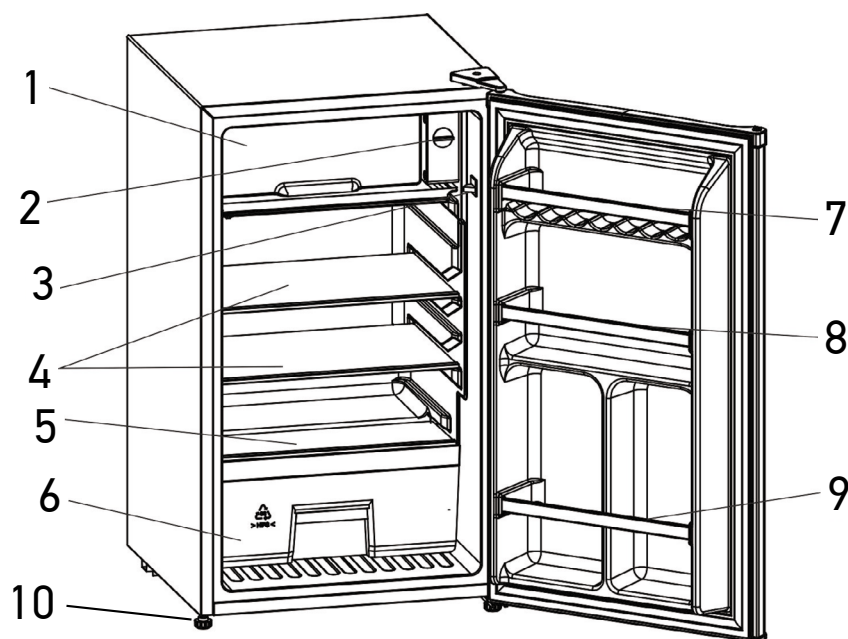
- Убедитесь, что Вы не повредили систему охлаждения и трубки хладагента в испарителе во время установки и транспортировки прибора. Хладагент легко воспламеняется. При попадании хладагента в глаза промойте их чистой водой и немедленно обратитесь за медицинской помощью.
- Если шнур питания был поврежден, его следует заменить в авторизованном сервисном центре **Meferi**.
- Данный прибор предназначен для хранения продуктов, не используйте его для других целей.
- При выполнении таких операций, как чистка, техническое обслуживание или перемещение, прибор должен быть полностью отключен от источника питания (выньте вилку из розетки).

## **Электрическая безопасность**

- Вид тока, напряжение и частота на месте установки устройства должны соответствовать данным, указанным на его паспортной табличке.
- Запрещается использовать удлинители шнура питания или электрические разветвители. Подключать устройство к розетке для нескольких устройств нельзя - это может привести к возгоранию.
- Запрещается использовать автономные преобразователи или энергосберегающие разъемы.
- Устройство должно быть заземлено. Если электрическая розетка не заземлена, подключайте холодильник к заземлению отдельно в соответствии с действующими нормами, обратившись к квалифицированному электрику. Неправильно выполненное заземление может привести к выходу устройства из строя или к поражению электрическим током.
- Подключайте устройство только к розетке, снабженной электрическим предохранителем (ток срабатывания предохранителя составляет от 10 до 16 А).
- Шнур питания не должен быть поврежден. Поврежденный шнур питания может перегреваться, что способно привести к возгоранию или поражению электрическим током.
- Розетка должна находиться в легкодоступном месте, а штепсельная вилка устройства - в свободном доступе. Не включайте другие электроприборы в эту же розетку.

# ИНФОРМАЦИЯ О ПРОДУКТЕ

## Описание устройства



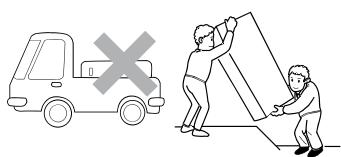
- |  |                         |
|--|-------------------------|
| 1. НТО<br>(НизкоТемпературное отделение)         | 5. Крышка ящика         |
| 2. Панель управления температурой<br>(Термостат) | 6. Ящик для овощей      |
| 3. Выключатель света                             | 7. Полка для яиц        |
| 4. Полка холодильной камеры                      | 8. Дверная полка        |
|  | 9. Полка для бутылок    |
|  | 10. Выравнивающие ножки |

**Внимание!** Расположение элементов устройства может быть изменено без предварительного уведомления и может выглядеть не так, как показано на схеме.

Внешний вид и характеристики фактического продукта могут отличаться в зависимости от модели.

## УСТАНОВКА ПРИБОРА

### Транспортировка



- Не переносите холодильник горизонтально или положив его на бок.
- Не держите холодильник за дверцу или ручку при переноске; холодильник следует переносить, подняв за дно.
- Холодильник никогда не следует перемещать в одиночку, для безопасного подъёма или перемещения блока требуются два человека.

## Перед установкой

- После транспортировки не подключайте устройство к сети в течение 6 часов.
- Проверьте правильность соблюдения всех пунктов в разделе «Электрическая безопасность». Если какой-то из пунктов нарушен, требуется устранить нарушение до подключения устройства.
- Снимите всю упаковку, пенопласт и клейкую ленту для крепления. Не используйте упаковочный пенопласт для того, чтобы сделать подкладку под холодильник.
- Производитель не несет ответственности в случае несоблюдения мер предосторожности, указанных выше.

### **Внимание!**

*При установке устройства необходимо учитывать его климатический класс.*

Климатический класс указан на этикетке с техническим описанием холодильника, расположенной на его корпусе. Запрещается использовать холодильник при температуре, превышающей установленные пределы. Климатический класс определяет условия эксплуатации холодильника.

Климатический класс	Обозначение	Температура
Умеренный расширенный	SN	+10°C до +32°C
Умеренный	N	+16°C до +32°C
Субтропический	ST	+16°C до +38°C
Тропический	T	+16°C до +43°C

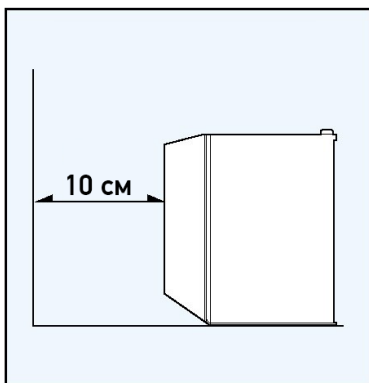
**Умеренный** - универсальный климатический класс, включающий большинство холодильников в магазинах России. Для жителей южных регионов, где температура летом может превышать +32°C, эксплуатация холодильника в таком случае возможна лишь в кондиционируемом помещении. В зимний период помещение обязательно должно быть отапливаемым. N и SN в агрегатах отечественного производства могут иметь маркировку «УХЛ» (класс для умеренно-холодного климата).

**Умеренный расширенный** - данный климатический класс холодильников предназначен для помещений с нестабильным отоплением (подвалов, подсобок, холодных коридоров), где температура может опуститься ниже комфортной.

**Субтропический** - предназначен для регионов, где в летнее время температура поднимается выше +38°C.

**Тропический** - предназначен для южных регионов, где температура поднимается выше +40°C, или для помещений с особыми условиями (южная сторона, отсутствие кондиционера, маленькая площадь).

## Установка



- Достаньте изделие из упаковки и удалите все упаковочные материалы. Любые оставшиеся пятна от клея можно удалить с помощью мягкого моющего средства.
- Не выбрасывайте полистирольные элементы упаковки. Если необходимо будет транспортировать прибор повторно, упакуйте его с помощью полистирольных элементов и пленки, а также защитите изолентой.
- Очистите внутреннюю поверхность прибора и аксессуары моющим средством, разведенным в теплой воде, затем вытрите насухо.
- Установите холодильник на ровную и устойчивую поверхность, в сухом, проветриваемом и затененном помещении, вдали от источников тепла, таких как: духовка, варочная панель, радиаторы центрального отопления, трубы центрального отопления, трубы горячего водоснабжения и т.д.
- На внешней поверхности изделия может быть защитная пленка, ее следует удалить.
- Обеспечьте достаточную вентиляцию помещения и свободную циркуляцию воздуха со всех сторон прибора.
- Чтобы обеспечить максимальную эффективность работы устройства, оставьте достаточно места вокруг него (не менее 10 см по бокам и 8 см от задней стенки).

### **Примечание**

*Дверь холодильника открывается в правую сторону. При установке учитывайте это и оставьте достаточно места для открывания двери.*

### **Минимальные расстояния от источников тепла**

- от электрических, газовых и других плит - 30 мм,
- от печей, работающих на масле или угле - 300 мм,
- от встраиваемых духовых шкафов - 50 мм

Если нет возможности обеспечить указанные расстояния, установите между ними изоляционную панель

- Задняя стенка холодильника (в частности, конденсатор и другие элементы системы охлаждения) не должна соприкасаться с другими элементами, которые могут их повредить (например, трубы центрального отопления и водопровода).



## **Выравнивание холодильника**

При установке холодильника его необходимо выровнять на твёрдом плоском полу. Если устройство не выровнено, может возникнуть шум, вызванный чрезмерной вибрацией компрессора во время работы. Несоблюдение этого требования может привести к повреждению холодильника или травмам.

- Выравнивание холодильника следует выполнять, пока холодильник пуст. Убедитесь, что в холодильнике нет продуктов.
- Переднюю стенку следует сделать немного выше задней, чтобы дверца холодильника могла закрываться сама.

Для того, чтобы отрегулировать ножки, немного наклоните холодильник и поверните ножки в нужном направлении.

Перед началом использования убедитесь, что все ножки холодильника касаются пола.

## **Подключение к сети**

- Этот прибор должен быть подключен к розетке переменного тока 220-240В 50 Гц. Розетка должна быть установлена должным образом и снабжена заземляющим кабелем и предохранителем на 10А.
- Закон требует, чтобы прибор был должным образом заземлен. Производитель не несет ответственность за любой ущерб или травму, которые могут возникнуть в результате невыполнения этого требования.
- Не используйте адаптеры, сетевые разветвители и двухпроводные удлинители. Если необходимо использовать удлинитель, он должен иметь соответствующее сечение провода и сертификат безопасности, соответствующий нагрузке, требуемой для данного прибора.
- Если используется удлинитель, его розетка должна располагаться на безопасном расстоянии от раковин и не должна находиться в месте, где он может быть затоплен водой или сточными водами.

## **Отключение источника питания**

- Убедитесь, что прибор можно легко отсоединить от сети, вынув вилку из розетки или выключив автоматический выключатель.

# ЭКСПЛУАТАЦИЯ ПРИБОРА

При первом включении устройства установите ручку регулировки температуры на «7» и дайте ему поработать не менее 2 часов, прежде чем размещать продукты.

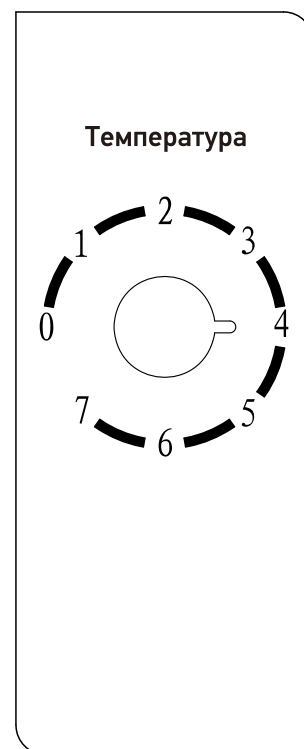
## Панель управления

Панель управления температурой расположена в правом верхнем углу холодильного отделения.

Это обеспечит тщательное охлаждение холодильника перед использованием.

Всего предусмотрено 7 положений температуры – от «1» (максимальная температура) до «7» (минимальная температура), что соответствует значениям от +10°C до 0°C.

Установите ручку термостата на значение, которое отвечает вашим потребностям. Уровень «4» является наиболее подходящим для бытового использования холодильника дома или в офисе.



## Выключение холодильника

Поворот ручки регулировки температуры в положение «0» останавливает охлаждение, но не отключает питание устройства.

### **Внимание!**

- После отключения устройства от сети необходимо подождать от 3 до 5 минут перед повторным включением. Если вы попытаетесь перезапустить устройство до этого времени, холодильник не включится.
- При высокой загрузке холодильника продуктами эффективность охлаждения снижается.
- Не ставьте продукты на воздуховыпускное отверстие и оставляйте пространство для потока воздуха.
- При изменении настроек термостата регулируйте температуру на один шаг за раз. Подождите несколько часов, чтобы температура стабилизировалась между изменениями, после чего продолжайте регулировку.

## **Холодильная камера**

Холодильная камера предназначена для краткосрочного хранения фруктов, овощей, напитков и других продуктов питания.

- Прежде чем помещать приготовленную пищу в холодильник, остудите её до комнатной температуры.
- Во избежания распространения запахов и заветривания продуктов упаковывайте их в герметичные контейнеры.
- Убирая или устанавливая полку в холодильное отделение, можно самостоятельно управлять пространством для хранения продуктов, исходя из потребностей.
- Холодный воздух в холодильной камере распределяется таким образом, что более низкая температура устанавливается в нижней части камеры. Для того, чтобы обеспечить наилучшие условия хранения продуктов, следуйте рекомендациям, данным на упаковке; при неправильном хранении даже самые свежие продукты быстро испортятся.
- Не размещайте в холодильнике жидкости в открытых ёмкостях во избежание повышения влажности, это может привести к повышению температуры внутри камеры или образованию наледи.

## **УХОД И ОБСЛУЖИВАНИЕ**

### **Размораживание**

Холодильник необходимо периодически размораживать для предотвращения образования наледи и снижения эффективности его работы. Рекомендуется производить размораживание, когда слой инея на поверхности испарителя достигнет 3-4 мм.

1. Перед размораживанием извлеките все продукты из холодильника.
2. Установите ручку регулировки температуры в положение «0».
3. Отключите холодильник от сети электропитания.
4. Подготовьте ёмкости для сбора стекающей воды. По мере их наполнения своевременно опустошайте ёмкости, чтобы они не переполнились и вода не попала на пол.
5. Допускается механическая очистка от инея и наледи с помощью деревянной или пластиковой лопатки. При этом необходимо соблюдать осторожность, чтобы не поцарапать поверхность и не повредить холодильный контур.

## ***Внимание!***

*Не используйте металлические и острые предметы для очистки от инея и наледи.*

6. По окончании процедуры холодильник необходимо насухо вытереть.
7. Подключите холодильник к сети электропитания.
8. Прежде чем поместить в холодильник продукты, дайте ему поработать в течение 1-2 часов.

Часть инея на внутренних стенках холодильника тает самостоятельно при выключении компрессора. Образовавшаяся вода попадает в поддон для воды, установленный над компрессором в задней части устройства. Тепло, вырабатываемое компрессором, обеспечивает испарение воды. Периодически очищайте сливное отверстие в холодильной камере.

## **Чистка и уход**

Перед чисткой прибора всегда отключайте его от сети, отсоединив вилку от розетки.

Перед чисткой извлеките все продукты из холодильника в другое прохладное место.

Во время чистки следите за тем, чтобы вода не попала в элементы питания, панель управления, лампу на дверце и верхний блок управления.

Протрите холодильник снаружи мягкой тканью, смоченной нейтральным чистящим средством (за исключением лампы и её патрона), затем протрите чистой тканью и дайте холодильнику высохнуть естественным путем.

Для чистки внутренних поверхностей и уплотнительной ленты холодильника следует использовать мягкую ткань, смоченную тёплой водой, затем протереть чистой сухой тканью.

## ***Внимание!***

*Запрещается промывать холодильник непосредственно водой, это может нарушить его электроизоляционные свойства.*

*Запрещается чистить холодильник металлической щёткой, щёткой для посуды, грубыми абразивными чистящими средствами, отбеливающими средствами, сильными щелочными моющими средствами или легковоспламеняющимися или токсичными чистящими жидкостями (в том числе спиртом, растворителем, бензином, бензолом и т.д.).*

*Запрещается мыть полки и ящики холодильника в посудомоечной машине во избежание их деформации под воздействием высокой температуры.*

После чистки хорошо просушите полки и ящики, прежде чем установить их обратно в холодильник.

После чистки проверьте, что сетевой шнур не повреждён. Затем вставьте штепсельную вилку в электрическую розетку.

## **ОБЩАЯ ИНФОРМАЦИЯ**

### **Длительное неиспользование холодильника**

Если вы уезжаете в отпуск, лучше оставить холодильник работать непрерывно и убрать продукты с коротким сроком хранения. Если вы хотите выключить холодильник, извлеките из него все продукты, отсоедините вилку питания, полностью очистите внутреннюю часть холодильника и откройте дверцу, чтобы избежать появления посторонних запахов.

### **Отключение электроэнергии**

Как правило, кратковременное отключение электроэнергии не оказывает существенного влияния на температуру в холодильнике. Однако, если отключение электроэнергии длится долгое время, следует сократить частоту открывания холодильника и не класть в него свежие продукты (чтобы предотвратить ускорение повышения температуры в холодильнике).

Если вы знаете о скором отключении электроэнергии, рекомендуется заранее включить режимы быстрой заморозки и быстрого охлаждения, чтобы поддерживать температуру холодильника на самом низком уровне.

### **Выключение**

Для продления срока службы холодильника не рекомендуется, без крайней необходимости, отключать его от питания.

### **Советы по экономии энергии**

- Располагайте холодильник вдали от источников тепла и прямых солнечных лучей.
- Перед тем, как убрать горячие продукты в холодильник, охладите их до комнатной температуры.
- Своевременно закрывайте дверцу холодильника, не открывайте холодильник без необходимости.
- Устанавливайте холодильник в хорошо вентилируемых помещениях.

## ПОИСК И УСТРАНЕНИЕ НЕИСПРАВНОСТЕЙ

Устройство изготовлено с учётом длительного срока службы без выхода из строя. Если во время использования холодильника Вы обнаружили проблему, проверьте, возможно ли её решение в соответствии с нижеприведённой таблицей. Если предложенное решение не принесло результата и неисправность не удаётся устранить своими силами, обратитесь в авторизованный сервисный центр.

Проблемы	Возможные причины	Решение
Температура внутри холодильника повысилась	Дверца холодильника закрыта неплотно	Закройте дверцу плотно и убедитесь, что продукты не мешают закрыванию дверей
	Частое открывание и закрытие дверцы холодильника	Не открывайте дверцу слишком часто и без необходимости
	Холодильник стоит вплотную к стенам или источникам тепла	Следуйте рекомендациям по размещению холодильника, описанным в разделе «Установка» настоящей инструкции
	Включение холодильника после покупки, включение холодильника после разморозки	Устройство исправно. В этих случаях холодильник работает на полную мощность, чтобы как можно быстрее снизить температуру
Температуры внутри холодильника слишком высокая или слишком низкая	На термостате выставлена максимальная или минимальная температура	Поверните ручку термостата и установите необходимую температуру
Посторонние звуки или вибрация	Если боковые или задняя стенка устройства касается стены помещения или стенок шкафа, это может стать причиной шумов даже при нормальном уровне вибрации	Для предотвращения шума убедитесь в том, что боковые стороны и задняя стенка устройства не соприкасаются со стеной помещения или стенками шкафа
	Устройство не установлено на полу ровно	Установите холодильник на ровной плоской поверхности
	Посторонние предметы попали за холодильник	Отодвиньте холодильник и проверьте, не касается ли он посторонних предметов

В холодильнике образовалась наледь	Хранение горячих продуктов	Охладите продукты питания перед помещением их в холодильник
Неприятный запах в холодильнике	Неправильно установлена температура в холодильном отделении или НТО	Установите температуру в холодильном отделении и НТО на средний уровень
	Хранение в открытом виде продуктов, имеющих запах	Храните продукты, имеющие сильный запах, в специальных контейнерах
	Проверьте, нет ли испорченных продуктов внутри	Выбросьте испорченные продукты и очистите ящик для хранения овощей и фруктов. Не храните продукты слишком долго
	Вибрация или резонанция контейнеров, размещённых внутри холодильника	Переместите продукты внутри холодильника
Образование инея или конденсата внутри или снаружи устройства	Дверца холодильника открывается и закрывается слишком часто	Иней и влага могут образоваться, если внутрь холодильника попадет воздух. Закройте дверцу плотно и убедитесь, что продукты не мешают закрыванию дверей
	Холодильник установлен в помещении с повышенной влажностью	Конденсат может образоваться, если холодильник установлен в помещении с повышенной влажностью. Вытрите влагу чистой салфеткой
	Засорено сливное отверстие в задней части холодильника	Прочистите сливное отверстие
Компрессор работает слишком долго	Холодильник был отключён от питания на некоторое время	Устройство исправно (требуется некоторое время для полного охлаждения)
	В холодильник были помещены тёплые или горячие продукты в большом количестве	
	Частое и/или продолжительное открывание двери холодильника	Не открывайте дверь слишком часто и надолго
Холодильник не работает	На термостате установлено значение «0»	Поверните ручку термостата и включите холодильник, установив необходимую степень охлаждения
	Холодильник не подключён к источнику питания	Вставьте штепсельную вилку холодильника в электрическую розетку
	Холодильник стоит вплотную к стенам или источникам тепла, или его конденсатор заблокирован	Следуйте рекомендациям по размещению холодильника, описанным в разделе «Установка» настоящей инструкции

## ТЕХНИЧЕСКИЕ ХАРАКТЕРИСТИКИ

Модель	MFR83WH MINI POWER MFR83BK MINI POWER
Торговая марка	MEFERI
Климатический класс	ST
Класс защиты от поражения эл. током	I
Класс энергетической эффективности	A+
Напряжение сети (В)	220-240
Частота (Гц)	50
Потребляемая мощность (Вт)	110
Максимальная мощность лампы (Вт)	10
Номинальная сила тока (А)	1
Расход электроэнергии (кВт·ч/год)	111
Общий полезный объем (л)	85
Полезный объем НТО (л)	8
Полезный объем холодильной камеры (л)	77
Хладагент и его масса (г)	R600a/23
Вес нетто (кг)	21
Уровень шума (дБ)	42
Вспениватель	Циклопентан
Габариты (Ш x Д x В) (см)	47,5 x 48 x 83,6
Тип крепления шнура питания	Y
Количество дверей	1
Комплектация	Устройство, гарантийный талон, руководство по эксплуатации



# **ПРАВИЛА И УСЛОВИЯ МОНТАЖА, ХРАНЕНИЯ, ТРАНСПОРТИРОВКИ, РЕАЛИЗАЦИИ И УТИЛИЗАЦИИ**

- Правила и условия монтажа устройства описаны в данном руководстве в разделе «Установка».
- Хранение устройства должно производиться в упаковке в отапливаемых помещениях у изготовителя и потребителя при температуре воздуха от 16 °С до 38 °С и относительной влажности воздуха не более 80%. В помещениях не должно быть агрессивных примесей (паров кислот, щелочей), вызывающих коррозию.
- Устройство требует бережного обращения, оберегайте его от воздействия пыли, грязи, ударов, влаги, огня и т.д.
- Реализация устройства должна производиться в соответствии с местным законодательством.
- При обнаружении неисправности устройства следует немедленно обратиться в авторизованный сервисный центр или утилизировать устройство.

## **Перемещение и транспортировка**

Для обеспечения корректной транспортировки устройства необходимо соблюдение следующих требований:

- Извлеките все продукты питания из холодильника. Затем переместите устройство, предварительно закрепив все хрупкие детали, такие как полки и ручки дверей, при помощи скотча;
- Плотно закройте дверцы холодильника и закрепите их клейкой лентой, чтобы во время перевозки они не могли открыться;
- Убедитесь в правильности упаковки устройства для сохранения его работоспособности и внешнего вида (крупногабаритную технику необходимо обернуть в полиэтиленовую или пузырчатую пленку с подкладками из гофрированного картона в критических местах);
- Холодильник необходимо надежно закрепить в машине, чтобы предотвратить удары и падение внутри машины во время транспортировки;
- Для полного исключения воздействия внешней среды используйте только крытый транспорт;
- Обеспечьте крайне осторожное обращение с упаковкой при выполнении погрузочно-разгрузочных работ;
- Убедитесь, что в процессе транспортировки и установки ни один из элементов устройства не был поврежден.

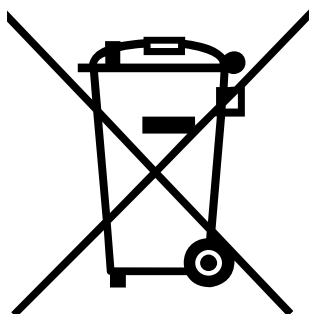
## ПРИМЕЧАНИЕ

Транспортировка устройства должна осуществляться в вертикальном положении. Если транспортировка устройства осуществлялась в горизонтальном положении, то перед последующим включением он должен простоять в вертикальном положении не менее шести часов, в противном случае это может привести к поломке устройства.

### Утилизация

- Старые холодильники имеют остаточную стоимость. Экологический способ утилизации гарантирует, что ценное сырье будет переработано и использовано вторично. Хладагент и изоляция холодильника должны утилизироваться специальным образом. Перед тем как утилизировать холодильник, убедитесь, что трубки системы охлаждения не повреждены. Информация о способах утилизации старого холодильника и упаковки от нового холодильника может быть получена в местных муниципальных органах.
- При утилизации сломайте замки и защелки, а также снимите двери в целях безопасности.
- Более подробную информацию о переработке изделия можно получить в местном муниципальном управлении или в магазине, где был приобретен товар.

### Правильная утилизация



Данная маркировка на товаре или его упаковке означает, что данный товар не должен утилизироваться вместе с другими бытовыми отходами.

Правильная утилизация изделия поможет предотвратить потенциальное негативное влияние на окружающую среду и здоровье людей, а повторная переработка материалов помогает сохранять природные ресурсы.

Для экологически безопасной утилизации старого оборудования воспользуйтесь специальной системой сбора использованных приборов или обратитесь в магазин, где был приобретен товар.

## **ДОПОЛНИТЕЛЬНАЯ ИНФОРМАЦИЯ**

Срок службы – 10 лет.

Гарантия – 36 месяцев.

**Изготовитель:** Мефери Технолоджиз Ко., ЛТД

Китай, № 4501, 45/Ф, Блок А, № 530, Средняя часть проспекта Тяньфу,  
Зона Хай-Тек Чэнду, Китай (Сычуань) Пилотная зона свободной торговли  
Сделано в Китае

**Manufacturer:** Meferi Technologies CO., LTD

China, No. 4501, 45/F, Block A, No. 530, Middle Section of Tianfu Avenue,  
Chengdu Hi-tech Zone, China (Sichuan) Pilot Free trade Zone

**Импортер в России/уполномоченное изготовителем лицо:**

ООО «МЕФЕРИ».

107023, Россия, Москва город, вн.тер.г. муниципальный округ Преображенское, Малая Семёновская ул., д. 11/2, стр. 7, этаж/помещение/комната 1/III/3.2