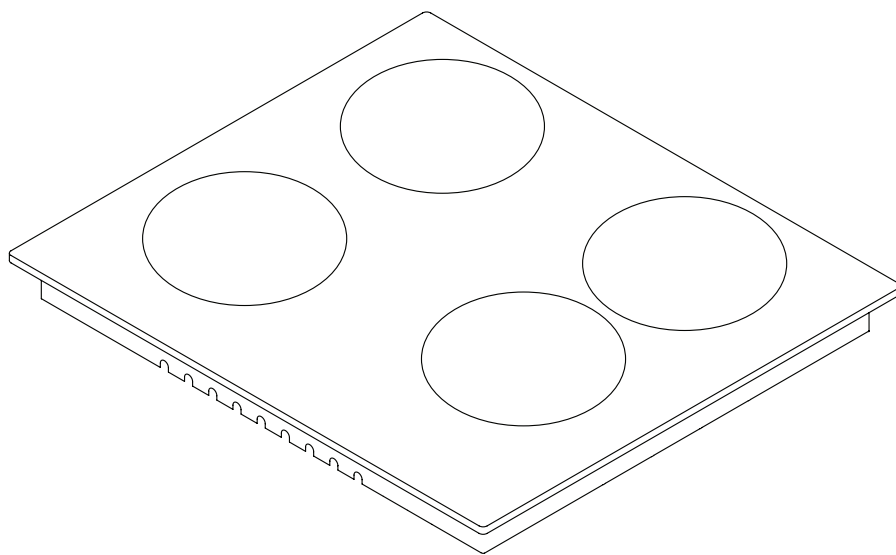


BUILT-IN COOKTOP

Electric



H10-20-260-149 Rev 003

USER MANUAL **GB**
РУКОВОДСТВО ПО ЭКСПЛУАТАЦИИ **RU**

Dear User,

Our objective is to make this product provide you with the best output which is manufactured in our modern facilities in a careful working environment, in compliance with total quality concept.

Therefore, we suggest you to read the user manual carefully before using the product and, keep it permanently at your disposal.

Note: This user manual is prepared for more than one model. Some of the features specified in the Manual may not be available in your appliance.

All our appliances are only for domestic use, not for commercial use.

“Conforms with the WEEE Regulations.”

CONTENS

Important Warnings.....	4
Introduction Of The Appliance.....	6
Control Panel.....	7
Electrical Connection Scheme.....	7
Important Warnings.....	8
Installation Of Cooktop	9
Correct Place For Installation.....	10
Counter Cutting Sizes And Installation Of Your Cooktop.....	11
Usage Of Your Cooktop.....	12
Electrical Heater Power Values Quick.....	12
Maintenance And Cleaning.....	13
Roubles And Solution Proposals.....	14
Environmentally-Friendly Disposal And Package Information.....	14

IMPORTANT WARNINGS

- 1. WARNING:** Before touching the connection terminals, all supply circuit should be disconnected.
- 2. WARNING:** Risk of fire; do not store the food materials on the cooking surface.
- 3. WARNING:** If the surface is cracked, unplug the device to prevent any risk of electric shock.
- 4. WARNING:** Any inadvertent cooking made with fats and oils can be dangerous and cause fire.
- 5. WARNING:** During usage the reachable sections can be hot. Keep the small children away.
- 6. WARNING:** The appliance and its reachable sections become hot during usage.
7. The setting conditions of this appliance is indicated on the label. (Or data tag)
- 8. WARNING:** The appliance is intended for cooking only. It must not be used for other purposes like room heating.
9. “These instructions are applicable for countries of which symbols are indicated on the appliance. If the country symbol is not available on the appliance, in order to adapt the appliance to the conditions of such country, the technical instructions should be read.”
- 10.** Do not use steam cleaners to clean the appliance.

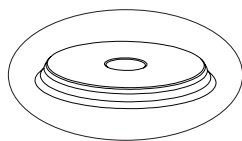
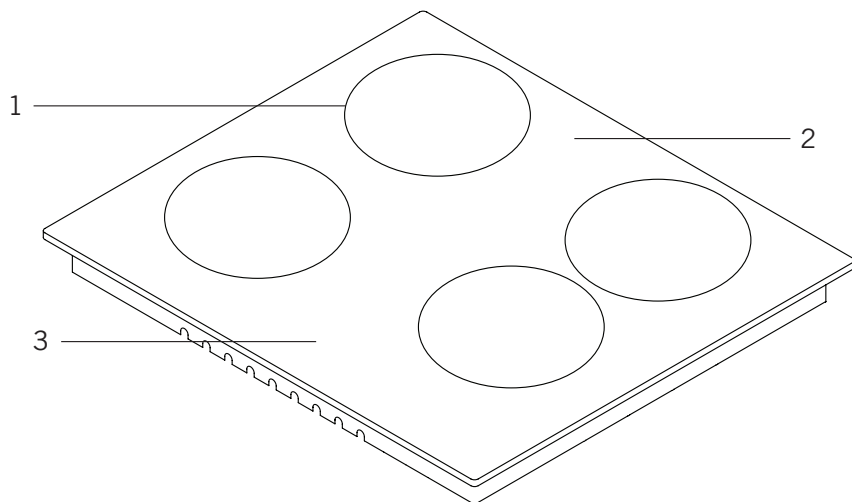
11. NEVER try to extinguish a fire with water, first disconnect the mains supply and then using, for example a lid or blanket, cover the fire.

12. Unless continuous supervision is provided, the children of age 8 or below should be kept away.

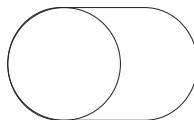
13. Pay attention for not to touch the heating elements.

14. This appliance can be used by children aged from 8 years and above and persons with reduced physical, sensory or mental capabilities or lack of experience and knowledge if they have been given supervision or instruction concerning use of the appliance in a safe way and understand the hazards involved.

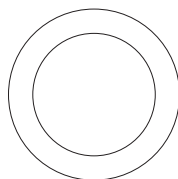
INTRODUCTION OF THE APPLIANCE



4



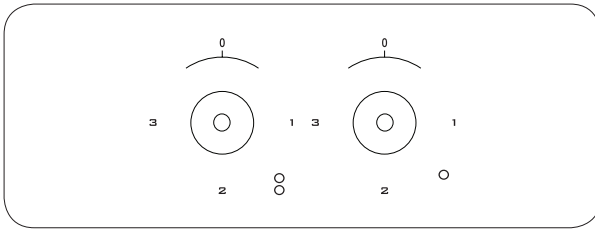
5



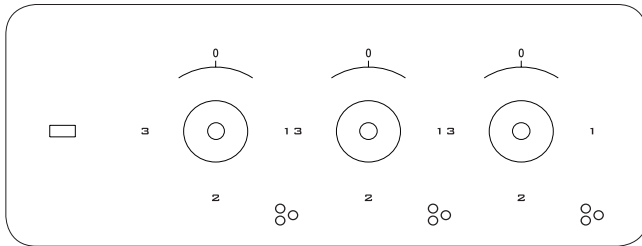
6

- 1- Heater Positions
- 2- Glass or Metal Surface
- 3- Control Switches
- 4- Hotplate
- 5- Ovaldual Heater
- 6- Double Heater

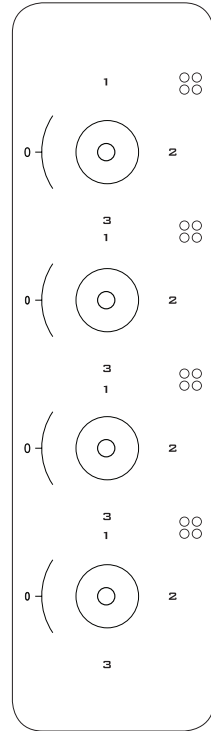
CONTROL PANEL



Cooktop Panel Visual of 30 cm



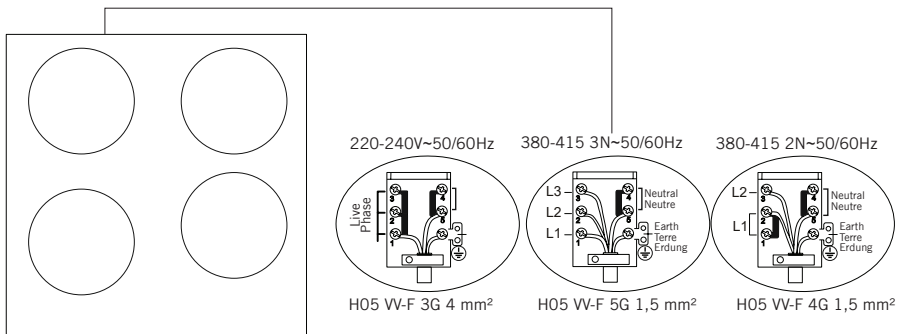
Cooktop Panel Visual of 45 cm



Cooktop Panel of 60 cm

ELECTRICAL CONNECTION SCHEME

Get electrical connection of your appliance done to authorized person in line with the following scheme.



IMPORTANT WARNINGS

Electrical Connection and Safety

1. Setting conditions of this appliance is indicated in tag or data plate.
2. Your appliance should be plugged in a fuse appropriate for electric power. If necessary, it is recommended that installation is done by authorized service.
3. Your appliance is configured in accordance with electrical supply of 220-240V AC/380-415V3N AC 50/60Hz.
4. If main electrical network is different from these values, contact with your authorized service.
5. Electrical connections of your appliance should only be made to the fuses having suitably wired grounding (grounded) system. If no convenient fuse is available in the place where your appliance is to be installed, contact with authorized service immediately. Manufacturing firm is not responsible definitely for the damages that fuses whose grounding is not made and connected to the appliance can cause.
6. Plug of the appliance should be close to be accessed easily to the fuse whose grounding is made without use of extension cord.
7. Do not allow contacting the power cable of your appliance with hot regions. Similarly, keep away it from sharp edges and corners.
8. If feeder cord is damaged, this cord should be replaced either by manufacturer or its service agency or same degree qualified personnel in order to hinder a dangerous situation.
9. Wrong electrical connection may give damage to the appliance. In this case, your appliance will remain out of guarantee scope. Electrical connection of your appliance should be done by authorized service.
10. During operation of cooktop, some parts may be hot. When you also bring switches closed position, it may remain hot for a while. Children should be kept away every time and not be left without observation. Do not touch surface of cooktop while warning lights flashes. When you bring your appliance closed position, hot parts being still dangerous are stated with warning lights. (Vitreoceran models).

INSTALLATION OF COOKTOP

1. Turn the cooktop down and place on smooth ground.
2. In order to prevent entrance of foreign substances and liquids between cooktop and counter, apply the paste given in package to the sides of lower guard of counter. For corners, curl paste and increase curls till filling corner gaps.
3. Turn cooktop again and align with and place on counter.
4. Fasten up your cooktop on counter by using the clamp and screws supplied.

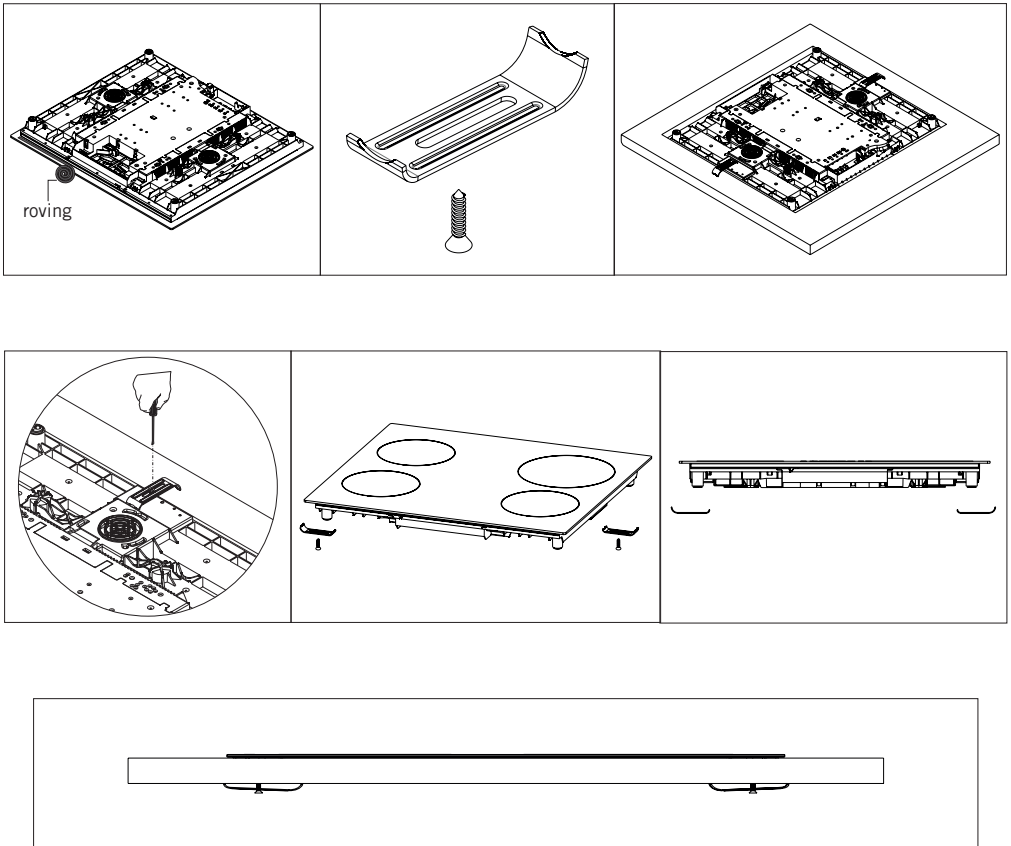
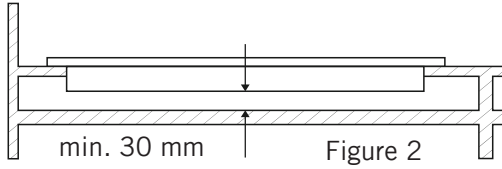


Figure 1

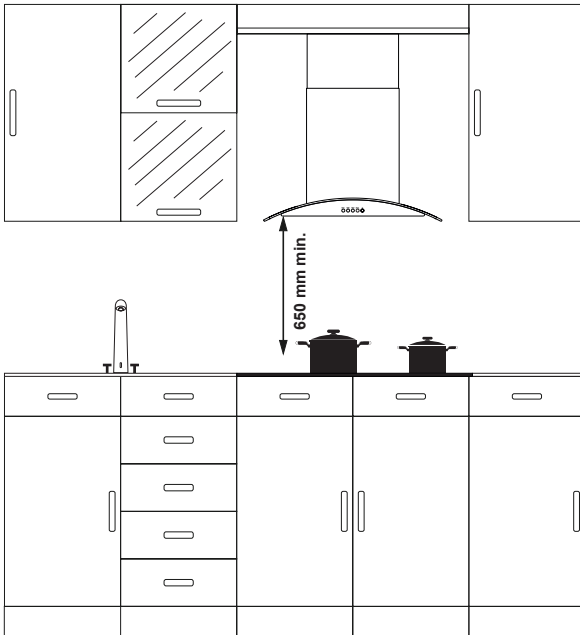
5. When product is mounted on a drawer, if it is possible to touch lower side of product, this section should be separated with a wooden shelf.



6. While mounting cooktop on a closet, as shown in the figure above, in order to separate between closet and cooktop, a shelf should be mounted. If it is mounted on a built-in oven, there is no need to do that.

7. If your cooktop will be mounted next to right or left wall, the minimum distance between wall and cooktop should be 50 mm.

CORRECT PLACE FOR INSTALLATION



Product is designed in accordance with the kitchen counters supplied from market. A safe distance should be left between the product and kitchen walls and furniture.

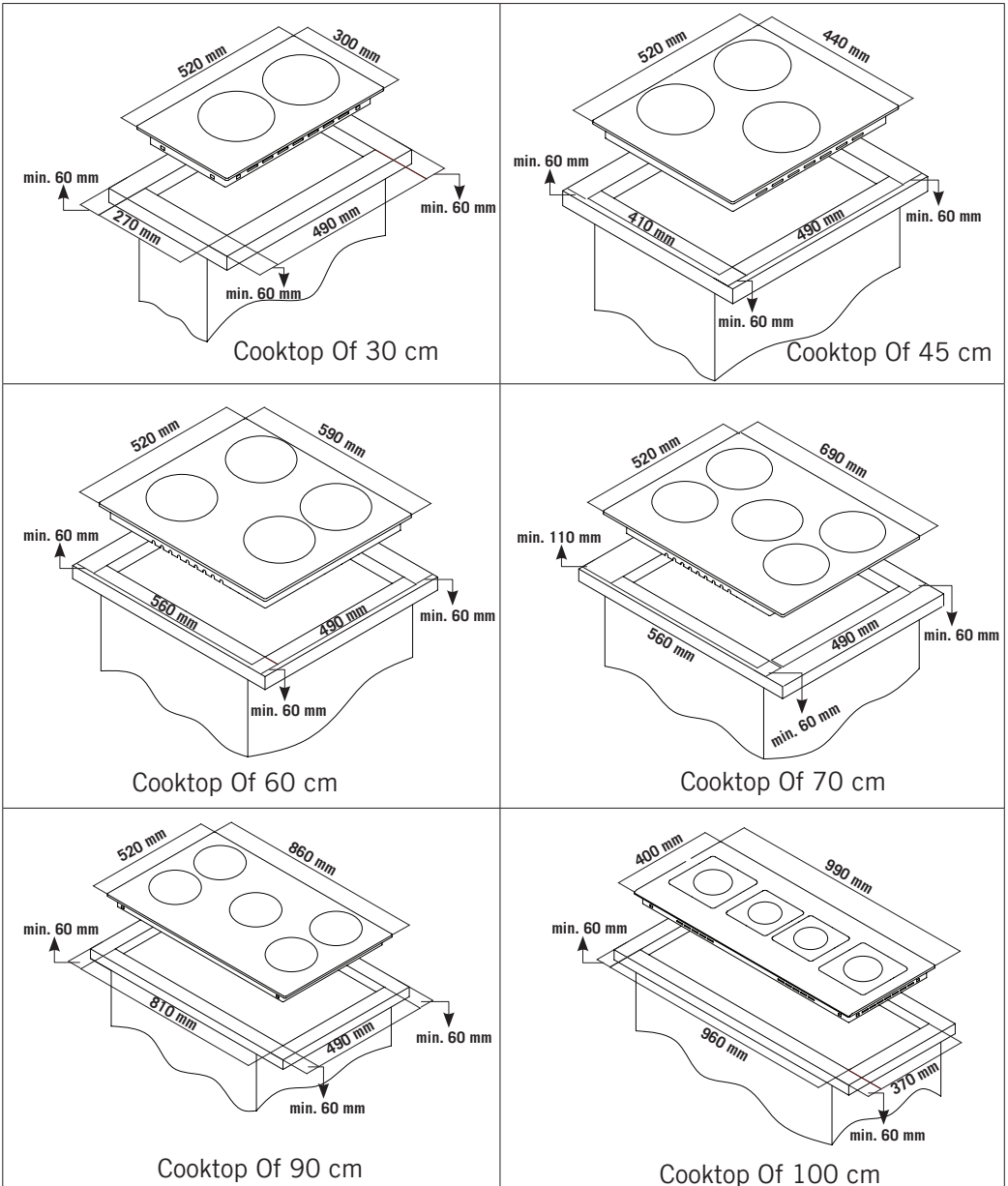
If hood/aspirator will be installed over your appliance, obey to the recommendation of hood/aspirator manufacturer for assembly height. (min. 65 cm)

The gap that cooktop is to be placed on the counter should be cut in line with cooktop installation dimensions.

For installation of the product, the rules specified in local standards related to electricity should be complied.

COUNTER CUTTING SIZES AND INSTALLATION OF YOUR COOKTOP

Pay attention to the drawings and dimensions given below while making cooktop installation and adjusting counter cutting sizes.



USAGE OF YOUR COOKTOP

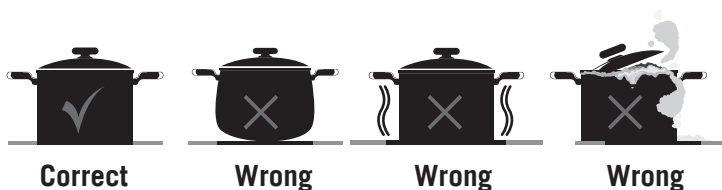
Usage of Hotplate

You can operate electric cooktops by turning the button on control panel you want to use to the level you desire. Cooktop powers as per levels are given in the following table.

	LEVEL 1	LEVEL 2	LEVEL 3	LEVEL 4	LEVEL 5	LEVEL 6
80 mm	200W	250W	450W	---	---	---
145 mm	250W	750W	1000W	---	---	---
180 mm	500W	750W	1500W	---	---	---
145 mm Rapid	500W	1000W	1500W	---	---	---
180 mm Rapid	850W	1150W	2000W	---	---	---
145 mm	95W	155W	250W	400W	750W	1000W
180 mm	115W	175W	250W	600W	850W	1500W
145 mm Rapid	135W	165W	250W	500W	750W	1500W
180 mm Rapid	175W	220W	300W	850W	1150W	2000W

ELECTRICAL HEATER POWER VALUES QUICK

Ø140 mm ceramic heater	1200 W
Ø180 mm ceramic heater	1800 W
Ø140 / 250 mm ceramic heater	1800 W
Ø120 / 180 mm ceramic heater	1700 W
Ø220 / 300 mm ceramic heater	2400 W



Correct

Wrong

Wrong

Wrong

MAINTENANCE AND CLEANING

Before starting to maintenance or cleaning, firstly unplug the plug supplying electricity to cooktop and turn down gas valve. If cooktop is hot, wait for cooling down.

1. For the purpose that your cooktop has long and economic life, regular cleaning and maintenance should be performed on your cooktop.

2. Do not clean your cooktop with scratching tools such as bristle brush, wire wool or knife. Do not use abrasive, scratching, acid materials or detergent.

3. Following mopping parts of your cooktop with soapy cloth, rinse it, later rinse well with a soft cloth.

4. Clean glass surfaces with special glass cleaning substances. As scratching of glass surfaces leads to breaking, while cleaning glass surfaces, do not use abrasive cleaners or sharp metal scrapers.

5. Do not clean your cooktop with steamy cleaners.

6. In the course of cleaning your cooktop, never use flammable materials such as acid, thinner and gas.

7. Do not wash plastic and aluminium parts of your cooktop in dishwasher.

8. Clean vinegar, lemon, salt, coke and similar acid and alkaline containing substances poured on your cooktop immediately.

9. In time, cooktop buttons turns hard or never turn any more, in such circumstances, it may be necessary that buttons are changed. The change should only be done by authorized service.

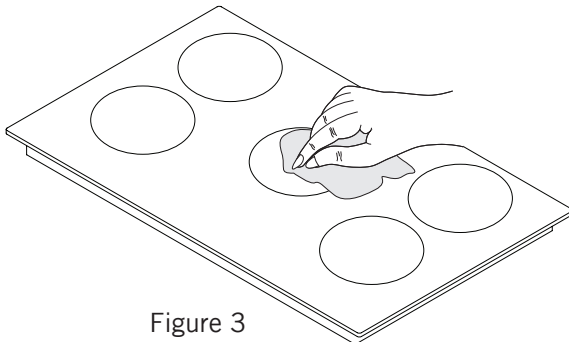


Figure 3

TROUBLES AND SOLUTION PROPOSALS

You can solve the troubles you can encounter at your product by checking the following points before calling technical service.

If cooktop does not operate;

- Check if power cable of cooktop is plugged in.
- Examine with safe ways if electric exists on network.
- Audit fuses.
- Control whether damage is available on power cable.

ENVIRONMENTALLY-FRIENDLY DISPOSAL



Dispose of packaging in an environmentally-friendly manner.

This appliance is labelled in accordance with European Directive 2012/19/EU concerning used electrical and electronic appliances (waste electrical and electronic equipment - WEEE). The guideline determines the framework for the return and recycling of used appliances as applicable throughout to the EU.

PACKAGE INFORMATION

Packaging materials of the product are manufactured from recyclable materials in accordance with our National Environment Regulations. Do not dispose of the packaging materials together with the domestic or other wastes. Take them to the packaging material collection points designated by the local authorities.

Уважаемый пользователь;

Наша продукция произведена с использованием современных в технологических возможностей и квалифицированного производственного и технического персонала, для достижения высокого качества.

Мы рекомендуем Вам внимательно ознакомиться с руководством по эксплуатации и сохранить его для дальнейшего использования.

Примечание: Это руководство подготовлено не только для одной модели плит. Некоторые функциональные Возможности могут быть не реализованы в Вашей модели.

“Соответствует с Правилами WEEE.”

СОДЕРЖАНИЕ

Важные Предупреждения.....	17
Описание Прибора.....	19
Пульты Управления.....	20
Схема Электрического Подключения.....	20
Важные Предупреждения.....	21
Монтаж Плиты На Место	22
Правильное Место Для Монтажа.....	23
Размеры Места Под Плиту И Установка Плиты.....	24
Эксплуатация Плиты.....	25
Величина Мощности Электрического Нагревателя.....	25
Техническое Обслуживание И Чистка.....	26
Проблемы И Рекомендации По Их Устранению.....	27
Утилизация С Учетом Экологических Требований И Информация Об Упаковке.....	27

ВАЖНЫЕ ПРЕДУПРЕЖДЕНИЯ

- 1. ВНИМАНИЕ!** Прежде чем касаться клемм, следует обесточить все цепи питания.
- 2. ВНИМАНИЕ!** Опасность возгорания: не кладите продукты на рабочую поверхность.
- 3. ВНИМАНИЕ!** Если рабочая поверхность повреждена, выключите плиту во избежание поражения электрическим током.
- 4. ВНИМАНИЕ!** Несоблюдение осторожности при готовке с использованием жиров и масел представляет опасность и может привести к возгоранию.
- 5. ВНИМАНИЕ!** Досягаемые части могут нагреваться при использовании. Не подпускайте к устройству маленьких детей.
- 6. ВНИМАНИЕ!** Устройство и его досягаемые части нагреваются при использовании.
- 7.** Условия установки данного устройства указаны на заводской табличке. (Или на бирке с информацией.)
- 8. ВНИМАНИЕ!** Данное устройство предназначено только для готовки. Его нельзя использовать для других целей, таких как обогрев комнаты.

9. Эти инструкции относятся к странам, символы которых указаны на устройстве. Если символ вашей страны отсутствует на устройстве, прочтите технические инструкции, чтобы приспособить устройство к ее условиям.

10. Не используйте пароочистители для очистки устройства.

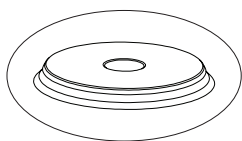
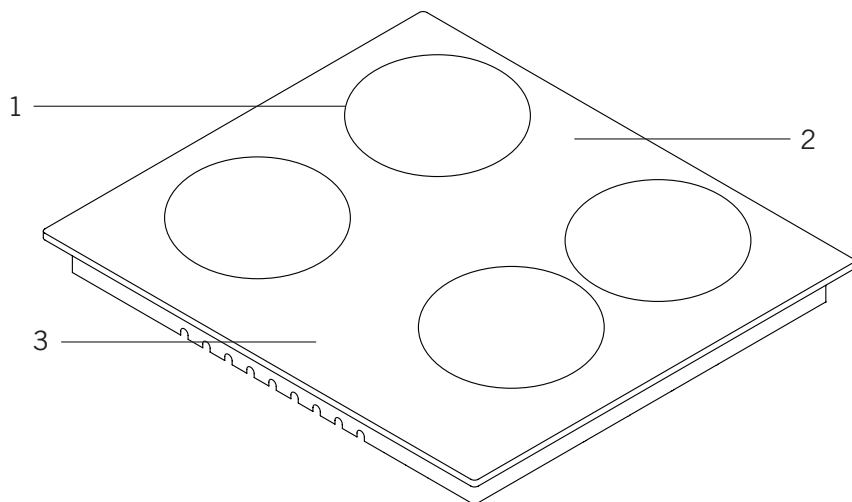
11. НИ В КОЕМ СЛУЧАЕ не пытайтесь гасить возгорание водой: сперва отключите устройство от сети, а затем накройте огонь, используя, например, крышку или одеяло.

12. Не подпускайте к устройству детей до 8 лет, если нет возможности постоянно наблюдать за ними.

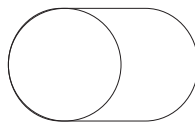
13. Постарайтесь не касаться нагревающих элементов.

14. Дети от 8 лет и старше, а также лица с ограниченными физическими, сенсорными или умственными способностями или не обладающие достаточным опытом и знаниями могут использовать данное устройство под наблюдением или если им были предоставлены инструкции по его безопасному использованию, позволяющие понять связанные с устройством опасности.

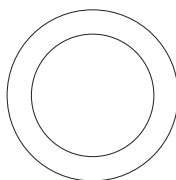
ОПИСАНИЕ ПРИБОРА



4



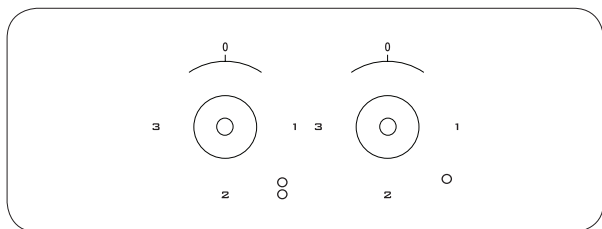
5



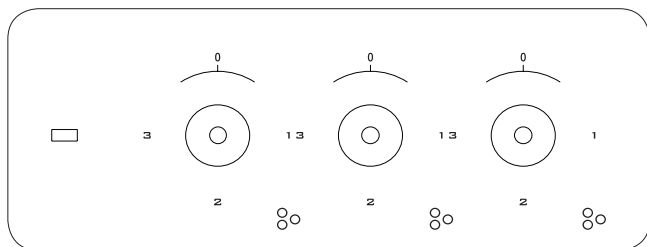
6

- 1- Положения нагревателя
- 2- Стеклопанель или металлическая поверхность
- 3- Контрольные кнопки
- 4- Плитка
- 5- Овальный двойной нагреватель
- 6- Двойной нагреватель

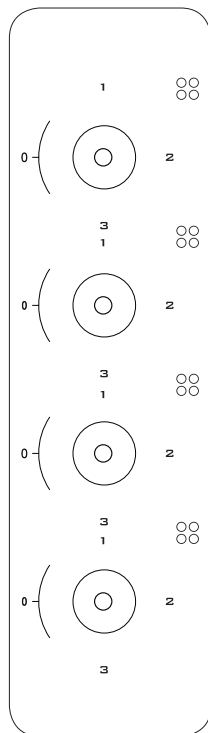
ПУЛТЫ УПРАВЛЕНИЯ



Изображение панели плиты 30см



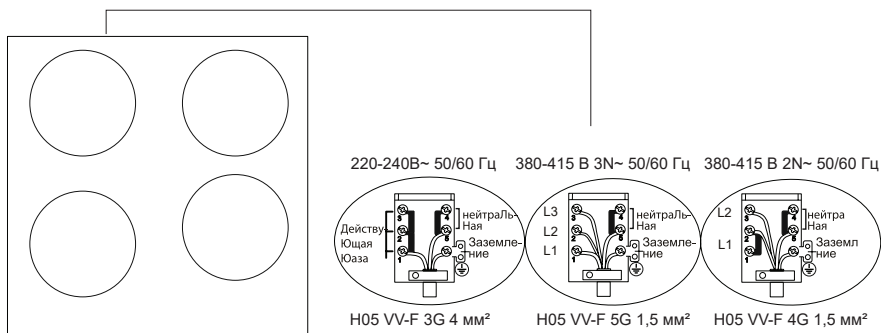
Изображение панели плиты 45см



Изображение панели плиты 60см

СХЕМА ЭЛЕКТРИЧЕСКОГО ПОДКЛЮЧЕНИЯ

Обеспечьте подключение электрической системы плиты авторизованным лицом в соответствии со схемой.



ВАЖНЫЕ ПРЕДУПРЕЖДЕНИЯ

Электрическое соединение и Безопасность

1. Условия настройки этого устройства указаны на этикетке или табличке с данными.
2. Изделие необходимо подключить к предохранителю, соответствующему электрической мощности. При необходимости рекомендуется, чтобы монтаж выполнялся авторизованным сервисом.
3. Ваше устройство настроено на подачу электричества 220-240В AC/380-415V3N AC 50/60Гц.
4. Если параметры главной электрической сети отличаются от указанных, обратитесь в авторизованный сервисный центр.
5. Электрические соединения устройства должны выполняться только в розетках, обладающих соответствующей системой заземления. Если в месте расположения устройства не имеется розеток, соответствующих системе заземления, немедленно обратитесь в авторизованный сервисный центр. Фирма-изготовитель ни в коем случае не несет ответственность за повреждения, возникающие вследствие использования розеток без заземления.
6. Штепсельная вилка устройства должна находиться на расстоянии, позволяющем легко включить ее в заземленную розетку.
7. Не допускайте контакта электрического шнура устройства с горячими частями. Также держите его вдали от острых краев и углов.
8. В случае повреждения силового шнура, он должен быть заменен изготовителем или его сервисным агентством или профессионалом.
9. Неправильное электрическое подключение может нанести вред Вашему устройству. В таком случае устройство не будет обслуживаться в рамках гарантии. Электрическое подключение устройства должно выполняться авторизованным сервисным персоналом.
10. Во время эксплуатации плиты некоторые части будут нагреваться. Они могут оставаться горячими некоторое время после выключения переключателя. Следует всегда держать детей вдали от устройства и под присмотром взрослых. Не дотрагивайтесь до поверхности плиты, когда горят предупредительные лампочки. При выключении плиты горячие части предупредительные лампочки будут продолжать указывать на горячие части, представляющие опасность (модели Vitroceran).

МОНТАЖ ПЛИТЫ НА МЕСТО

1. Проверните плиту лицом вниз и положите на ровную поверхность.
2. Для предотвращения попадания инородных тел и жидкостей между плитой и столешницей нанесите мастику, предоставленную вместе с изделием, по краям нижней части. По краям следует загнуть мастику до тех пор, пока промежутки в углах не будут заполнены.
3. Проверните еще раз плиту и установите на столешнице.
4. Зафиксируйте плиту на столешнице, используя зажим и болты.

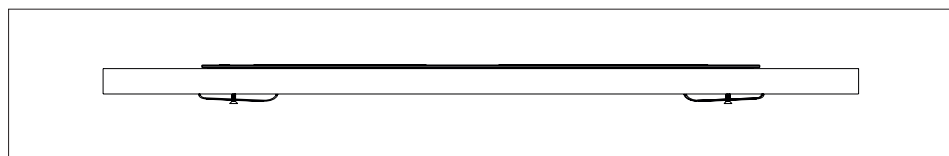
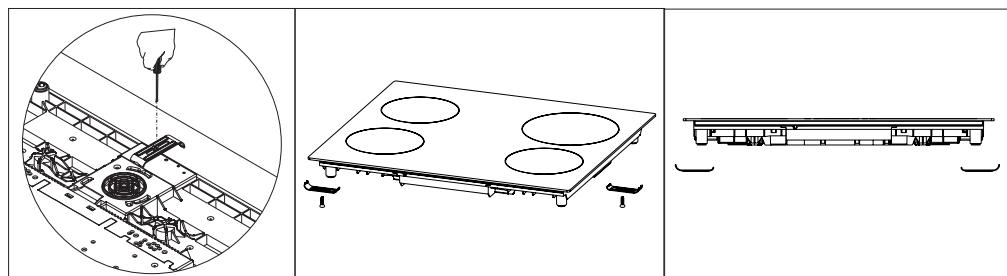
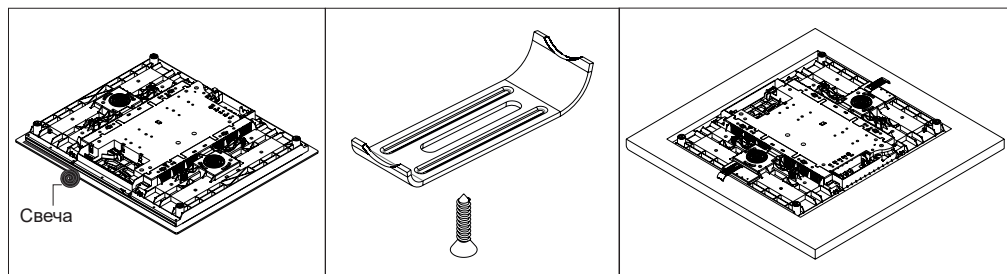
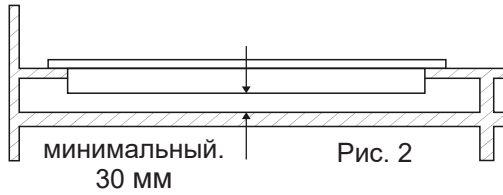


Рис. 1

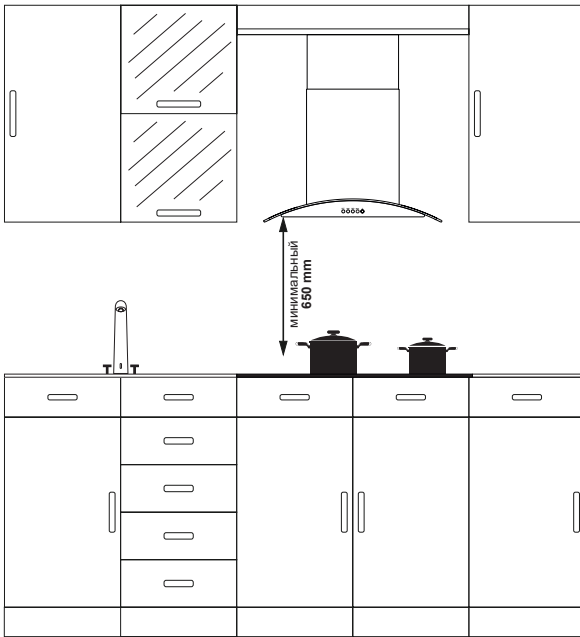
5. В случае монтажа изделия на выдвижном ящике, если его нижняя часть остается доступной, ее следует отделить деревянной полкой.



6. Во время монтажа изделия на шкафу, необходимо установить полку, как показано на рисунке выше, для того, чтобы оградить плиту от шкафа. Если плита монтируется поверх встроенной духовки, в этом нет необходимости.

7. Если Ваше изделие монтируется рядом с левой или правой стеной, самое небольшое расстояние между стеной и плитой должно быть 50мм.

ПРАВИЛЬНОЕ МЕСТО ДЛЯ МОНТАЖА

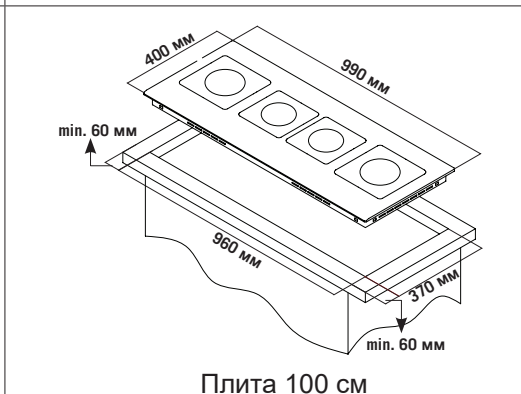
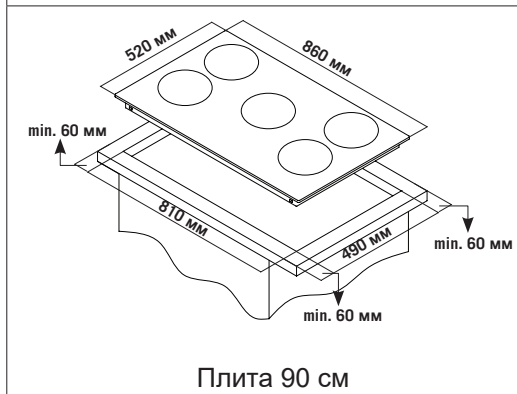
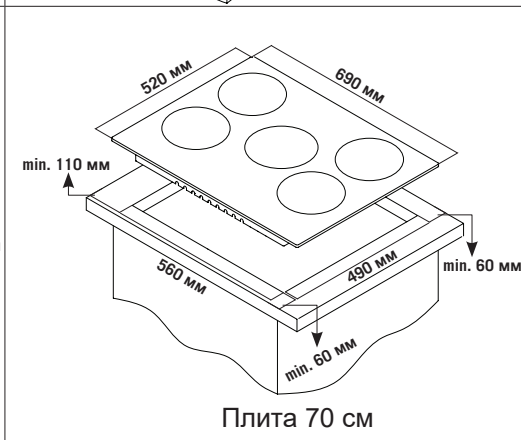
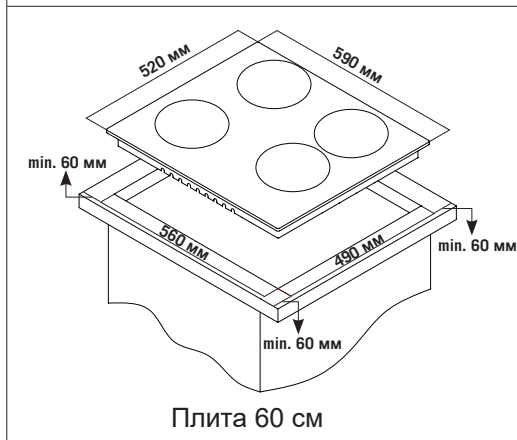
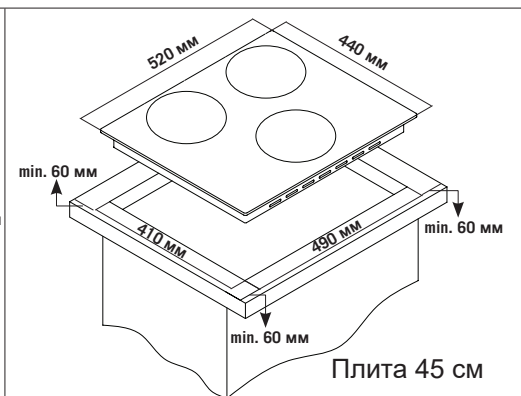
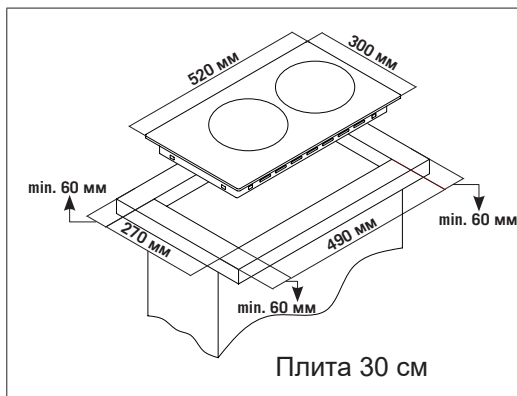


Дизайн изделия разработан в соответствии с доступными на рынке столешницами. Между стенами кухни и мебелью следует оставить безопасное расстояние. Если на верху изделия будет устанавливаться вытяжной колпак/аспиратор, соблюдайте требования изготовителя вытяжного колпака/аспиратора относительно высоты монтажа. (Мин. 65 см). Промежуток, в котором будет установлена плита на столешнице, должен соответствовать монтажным размерам плиты.

Во время монтажа изделия следует соблюдать правила, установленные местными стандартами в части электрических работ.

РАЗМЕРЫ МЕСТА ПОД ПЛИТУ и УСТАНОВКА ПЛИТЫ

При монтаже плиты и подготовке места для ее монтажа в столешнице следуйте предоставленным размерам.



ЭКСПЛУАТАЦИЯ ПЛИТЫ

Использование портативных нагревателей

Электрические плиты можно включать, поворачивая кнопку на панели управления до требуемого уровня. Мощность плиты в зависимости от уровня приведена в таблице ниже.

	УРОВЕНЬ 1	УРОВЕНЬ 2	УРОВЕНЬ 3	УРОВЕНЬ 4	УРОВЕНЬ 5	УРОВЕНЬ 6
80 мм	200 Вт	250 Вт	450 Вт	---	---	---
145 мм	250 Вт	750 Вт	1000 Вт	---	---	---
180 мм	500 Вт	750 Вт	1500 Вт	---	---	---
145 мм Быстро	500 Вт	1000 Вт	1500 Вт	---	---	---
180 мм Быстро	850 Вт	1150 Вт	2000 Вт	---	---	---
145 мм	95 Вт	155 Вт	250 Вт	400 Вт	750 Вт	1000 Вт
180 мм	115 Вт	175 Вт	250 Вт	600 Вт	850 Вт	1500 Вт
145 мм Быстро	135 Вт	165 Вт	250 Вт	500 Вт	750 Вт	1500 Вт
180 мм Быстро	175 Вт	220 Вт	300 Вт	850 Вт	1150 Вт	2000 Вт

ВЕЛИЧИНА МОЩНОСТИ ЭЛЕКТРИЧЕСКОГО НАГРЕВАТЕЛЯ

Ø140 мм керамический нагреватель	1200 Вт
Ø180 мм керамический нагреватель	1800 Вт
Ø140 / 250 мм керамический нагреватель	1800 Вт
Ø120 / 180 мм керамический нагреватель	1700 Вт
Ø220 / 300 мм керамический нагреватель	2400 Вт



ТЕХНИЧЕСКОЕ ОБСЛУЖИВАНИЕ И ЧИСТКА

Перед тем, как начать техническое обслуживание или чистку, вначале вытяните из розетки штепсельную вилку, обеспечивающую поступление электричества к плите. Если плита является горячей, подождите, пока она остынет.

1. Для того, чтобы обеспечить долговечность плиты и её экономичность, необходимо регулярно проводить её очистку и техническое обслуживание.
2. Для очистки плиты не пользуйтесь такими твердыми приспособлениями, как жесткая щетка, проволочная губка или нож. Не используйте абразивные, царапающие предметы, кислоты или моющие средства.
3. Протрите части плиты мыльной тканью и прополоскайте водой, а затем тщательно обсушите мягкой тканью.
4. Очищайте стеклянные поверхности специальными средствами для чистки стекол. Царапины на стеклянных поверхностях вызывают трещины, поэтому для их очистки не пользуйтесь абразивными чистящими веществами или острыми металлическими скребками.
5. Не очищайте плиту паровыми очистителями.
6. Для чистки плиты никогда не пользуйтесь кислотой, растворителем и керосином и другими горючими веществами.
7. Не мойте какие-либо части плиты в посудомоечной машине.
8. Как можно быстрее очищайте плиту от разлившихся на ее поверхности уксуса, лимонного сока, соли, колы и других кислотных и щелочных веществ.
9. Со временем кнопки плиты могут с трудом поворачиваться или не поворачиваться вообще, в таком случае их следует заменить. Замена должна осуществляться только авторизованным сервисом.

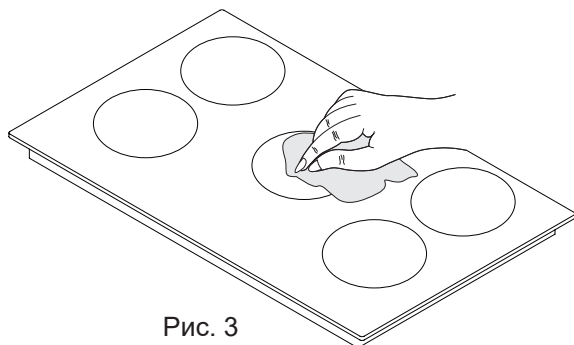


Рис. 3

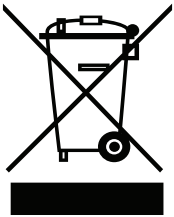
ПРОБЛЕМЫ И РЕКОМЕНДАЦИИ ПО ИХ УСТРАНЕНИЮ

Перед тем, как вызвать технический сервис, попробуйте воспользоваться следующими рекомендациями для устранения проблем.

Если плита не работает;

- Проверьте, вставлена ли штепсельная вилка электрического шнура в розетку.
- Проверьте безопасными способами наличие электричества в сети.
- Проверьте предохранители.
- Проверьте наличие повреждений электрического шнура.

УТИЛИЗАЦИЯ С УЧЕТОМ ЭКОЛОГИЧЕСКИХ ТРЕБОВАНИЙ



1. Утилизируйте упаковку с учетом требований по охране окружающей среды.
2. Данное устройство маркировано в соответствии с требованиями Директивы ЕС 2012/19/EU по утилизации использованных электрических и электронных устройств (утилизация электрического и электронного оборудования WEEE). Здесь указаны требования по возврату и переработке использованных устройств, применимые во всех странах Европейского Союза.

ИНФОРМАЦИЯ ОБ УПАКОВКЕ

Упаковочные материалы холодильника изготовлены из материалов, подлежащих вторичной переработке, в соответствии с местными нормативами и правилами касательно защиты окружающей среды. Не утилизируйте упаковочные материалы вместе с бытовыми или другими отходами. Сдайте их на пункт сбора упаковочных материалов, определенный местными властями.