



MAUNFELD

ТЕХНИКА НОВОГО ВРЕМЕНИ

RU

ПОДРОБНАЯ ИНСТРУКЦИЯ ПО ЭКСПЛУАТАЦИИ ЭЛЕКТРИЧЕСКОЙ МИКРОВОЛНОВОЙ ПЕЧИ (СВЧ-ПЕЧИ), тип: JBMO

JBMO1225FSGB02
JBMO1225FSGW02



Ver.01

www.maunfeld.ru

БЛАГОДАРИМ ВАС

за доверие и поздравляем с приобретением нового прибора.

Для более удобного и простого пользования прибором, мы подготовили подробную инструкцию по эксплуатации. Она поможет вам быстрее познакомиться с новым прибором.

Данное руководство содержит важную информацию по безопасной установке, использованию вашего прибора и уходу за ним, а также необходимые предупреждения, которые позволят вам извлечь максимальную пользу из прибора.

Храните данное руководство в надежном и удобном месте с тем, чтобы пользоваться им при необходимости.

Инструкцию по эксплуатации Вы также можете найти на нашем сайте:

www.maunfeld.ru

СОДЕРЖАНИЕ

стр.3	МЕРЫ БЕЗОПАСНОСТИ
стр.6	РАСШИФРОВКА АББРЕВИАТУР
стр.7	ТЕХНИЧЕСКИЕ ДАННЫЕ
стр.8	ВНЕШНИЙ ВИД И КОМПЛЕКТАЦИЯ
стр.9	ПОДГОТОВКА К УСТАНОВКЕ
стр.10	ЭЛЕКТРИЧЕСКОЕ СОЕДИНЕНИЕ
стр.11	ЭЛЕКТРИЧЕСКАЯ СХЕМА
стр.12	РАЗМЕРЫ ПРИБОРА
стр.13	ПОРЯДОК УСТАНОВКИ
стр.15	СОВЕТЫ ПО ЭКСПЛУАТАЦИИ
стр.16	ТРЕБОВАНИЯ К ПОСУДЕ
стр.21	ПАНЕЛЬ УПРАВЛЕНИЯ
стр.22	ИСПОЛЬЗОВАНИЕ ПРИБОРА
стр.28	УХОД ЗА МИКРОВОЛНОВОЙ ПЕЧЬЮ
стр.29	УСТРАНЕНИЕ НЕИСПРАВНОСТЕЙ
стр.31	ТРАНСПОРТИРОВКА
стр.31	УТИЛИЗАЦИЯ
стр.32	СЕРВИСНОЕ ОБСЛУЖИВАНИЕ
стр.33	ИНФОРМАЦИЯ ОТ ПРОИЗВОДИТЕЛЯ

МЕРЫ БЕЗОПАСНОСТИ ОПИСАНИЕ ПРИБОРА

УСТАНОВКА ПРИБОРА

ЭКСПЛУАТАЦИЯ ПРИБОРА

УХОД И ОБСЛУЖИВАНИЕ

ИНФОРМАЦИЯ ОТ ПРОИЗВОДИТЕЛЯ

МЕРЫ БЕЗОПАСНОСТИ

Внимательно ознакомьтесь с инструкцией по эксплуатации и сохраните её для дальнейшего использования!

Данный прибор был протестирован и сертифицирован в соответствии со всеми действующими стандартами по электрической части и стандартами безопасности.

ОБЩИЕ МЕРЫ БЕЗОПАСНОСТИ

При использовании одноразовых контейнеров из пластика, бумаги или других материалов необходимо пристальное внимание за процессом приготовления.

Для предотвращения возгорания в микроволновой печи уберите скрученные провода (зажимы) из бумажных и полиэтиленовых пакетов перед тем, как поместить их в микроволновую печь.

Если заметили дым, выключите печь и держите дверцу закрытой, чтобы погасить возникшее пламя.

Не храните еду или другие вещи внутри микроволновой печи на тот случай, если она будет случайно включена.

Не используйте микроволновую печь для сушки бумаги, газет, белья и других материалов. Это может вызвать возгорание.

Не разогревайте масло и жир, так как температуру масла сложно контролировать. Регулярно протирайте крышку прибора влажной тканью, а остатки жира и масла вытирайте сухой тканью. Скопившийся жир может начать прогорать и вызывать пожар.

При длительном приготовлении небольших порций продуктов или блюд с низким содержанием влаги, они могут пересохнуть, сгореть, и привести к повреждению прибора.

Внимание: если произошло возгорание продукта или в случае задымления остановите работу печи и, оставив дверцу закрытой, отсоедините сетевой кабель от розетки или отключите электричество во всей квартире.

МЕРЫ БЕЗОПАСНОСТИ

Внимание: жидкость или другая еда не должна разогреваться в герметически запаянных контейнерах – они могут взорваться.

Нагрев напитка в микроволновой печи может привести к «задержанному во времени» извергающемуся кипению. Поэтому будьте осторожны, когда будете вынимать сосуд с напитком из печи.

Не готовьте еду «фри» в микроволновке. Горячее масло может повредить отдельные части печи, посуды и даже вызвать ожоги кожи.

Не допускается варить яйца в скорлупе или подогреть сваренные вкрутую яйца в микроволновом режиме, так как они лопнут из-за повышения внутреннего давления.

Проткните еду с толстой кожей – такую как картошка, кабачки, тыква, яблоки, каштановые орехи перед началом приготовления.

Содержимое бутылочек для кормления или детское питание необходимо хорошо взболтать, и температура нагретой еды должна быть проверена прежде, чем давать малышу.

Посуда может сильно нагреться от еды. Используйте прихватку или перчатки при вынимании посуды из микроволновой печи.

Посуда должна подходить для приготовления в микроволновке. См. соответствующий раздел данной инструкции.

Данная модель микроволновой печи разработана для использования без поворотного стола во внутренней камере.

МЕРЫ БЕЗОПАСНОСТИ

Не допускается использование этого устройства лицами с ограниченными физическими, сенсорными и умственными возможностями, а также лицами с недостатком опыта и знаний, если они не находятся под присмотром, и им не были разъяснены способы безопасного обращения с устройством и опасности с ним связанные.

Дети младше 8 лет не допускаются к эксплуатации, мытью или чистке микроволновой печи!

Дети не должны играть с микроволновой печью!

Микроволновая печь предназначена только для разогревания или приготовления еды. Сушка еды, одежды, нагрев грелок, тапочек, губок, влажных тканей и т.д., может привести к воспламенению или иному повреждению прибора, и нанесению вреда здоровью пользователя.

Доступные части прибора могут нагреваться во время работы.

Внимание: не ставьте печь на конфорки кухонной плиты или другие нагревательные изделия.

Внимание: если дверь или её крепления повреждены, необходимо обратиться в сервисный центр. Не используйте поврежденную микроволновую печь до ремонта.

Ремонт микроволновой печи, связанный со снятием крышки корпуса, опасен, так как эта крышка защищает от микроволнового излучения. Это касается и замены провода. Вызывайте авторизованного специалиста для ремонта прибора!

Производитель освобождается от любой ответственности за ущерб, причиненный людям или имуществу в случае несоблюдения вышеуказанных предосторожностей или рекомендаций.

ОПИСАНИЕ ПРИБОРА

РАСШИФРОВКА АББРЕВИАТУР

02 – НОМЕР МОДЕЛИ

B – BLACK – ЧЕРНЫЙ

W – WHITE – БЕЛЫЙ

G – GLASS – СТЕКЛО

S – SENSOR – СЕНСОРНОЕ УПРАВЛЕНИЕ

F – FLAT – БЕЗ ПОВОРОТНОГО СТОЛА

25 – ОБЪЕМ КАМЕРЫ 25 литров

12 – МОЩНОСТЬ ГРИЛЯ 1200 Вт

JBM01225FSGVB02

O – OVEN – ПЕЧЬ

M – MICROWAVE – МИКРОВОЛНОВАЯ

B – BUILT-IN – ВСТРАИВАЕМАЯ

J – ОБОЗНАЧЕНИЕ ПРОИЗВОДСТВЕННОЙ ПЛОЩАДКИ

ОПИСАНИЕ ПРИБОРА

ТЕХНИЧЕСКИЕ ДАННЫЕ

ХАРАКТЕРИСТИКИ	JBMO1225FSGB02 JBMO1225FSGW02
НАПРЯЖЕНИЕ	230 В~, 50/60 Гц
ВХОДНАЯ МОЩНОСТЬ	1400 Вт
ВЫХОДНАЯ МОЩНОСТЬ СВЧ	900 Вт
ВЫХОДНАЯ МОЩНОСТЬ ГРИЛЯ	1200 Вт
РЕЖИМЫ НАГРЕВА	Микроволны + электрогриль
КОЛИЧЕСТВО АВТОМАТИЧЕСКИХ РЕЖИМОВ	6 режимов
ОБЪЕМ ВНУТРЕННЕЙ КАМЕРЫ	25 л
ТАЙМЕР	Электронный, до 60 минут
ВНЕШНИЕ РАЗМЕРЫ (ШхГхВ)	592 x 368 x 390 мм
ВЕС НЕТТО	14,5 кг

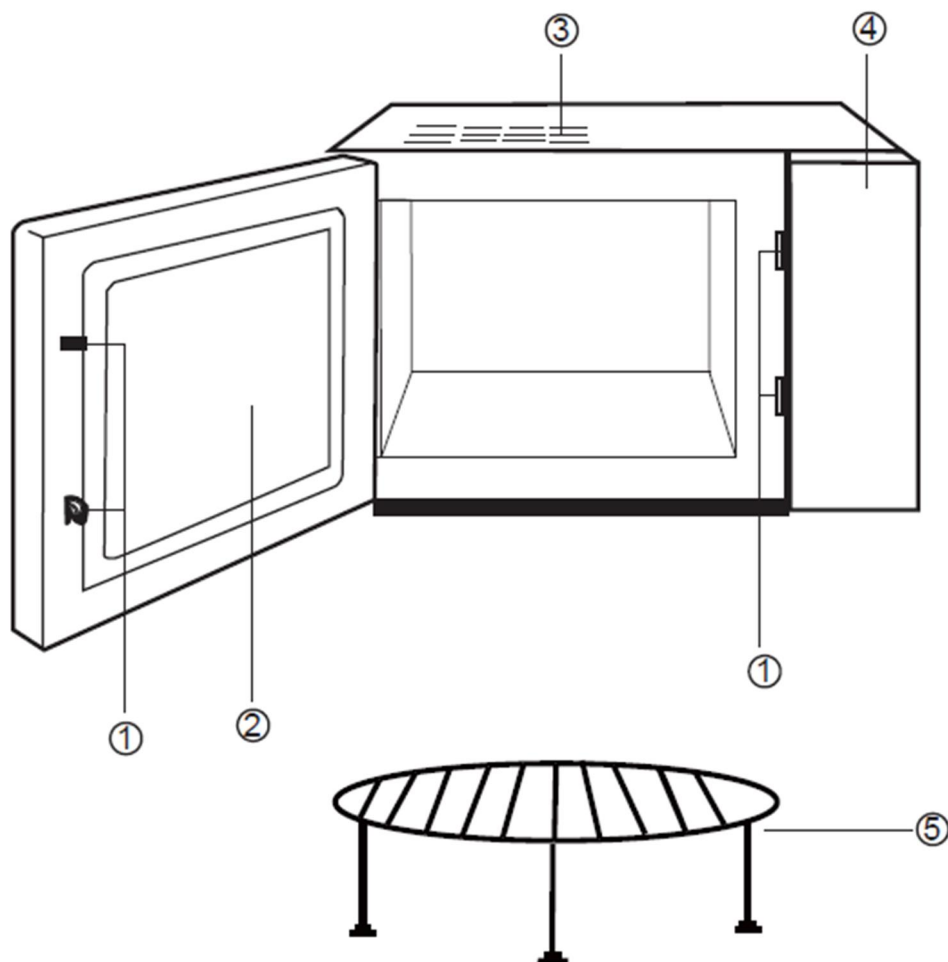
ЭКОЛОГИЧЕСКОЕ ПРЕДУПРЕЖДЕНИЕ

После установки прибора, пожалуйста, выбрасывайте упаковочный материал, принимая во внимание условия безопасности и охраны окружающей среды. Для повторного использования выброшенного упаковочного материала, выбрасывайте его в специально предусмотренные мусороприемники, в зависимости от особенностей мусора (фольга, картон, пенопласт). Прежде чем выбросить в мусор какой-либо электрический прибор, отрежьте его кабель, чтобы предотвратить использование этого прибора другими.



ОПИСАНИЕ ПРИБОРА

ВНЕШНИЙ ВИД И КОМПЛЕКТАЦИЯ



- 1 – Защитная блокировочная система дверцы.
- 2 – Окно микроволновой печи.
- 3 – Вентиляционное отверстие.
- 4 – Панель управления.
- 5 – Решётка для гриля.

Компоненты для монтажа:

- 1. Винт $\varnothing 3 \times 20$ мм (2 шт.)
- 2. Колпачок для винта (1 шт.)
- 3. Винт $\varnothing 4 \times 35$ мм (1 шт.)

ПОДГОТОВКА К УСТАНОВКЕ

1. Распакуйте микроволновую печь, удалите упаковочную пленку, пенопласт и липкую ленту, фиксирующие аксессуары.
 2. Проверьте наличие всех принадлежностей и документов.
 3. Убедитесь, что оборудование не повреждено при транспортировке. При обнаружении механических или иных повреждений, не устанавливая микроволновую печь, обратитесь к продавцу.
 4. Убедитесь, что в месте установки микроволновой печи достаточно свободного места, и воздух может циркулировать свободно, соблюдайте минимальные установочные расстояния, указанные на рисунках.
 5. Изделие должно быть размещено в горизонтальном положении на горизонтальной поверхности, способной выдержать его вес.
- Микроволновая печь должна быть установлена на значительном расстоянии от теле- и радиоприемников. Во время работы, микроволновая печь может создавать помехи при передаче изображения.
 - Микроволновая печь не должна устанавливаться вне помещений или в помещениях, не удовлетворяющих нормам электробезопасности
 - Данная модель микроволновой печи предназначена для встраивания в кухонную мебель.
 - Микроволновая печь предназначен для размораживания продуктов, разогрева, приготовления и пропаривания еды.
 - Используйте микроволновую печь только по назначению, указанному в инструкции. Она не предназначена для использования в промышленных или лабораторных целях.

Внимание!

Не допускается блокировать вентиляционные отверстия на верхней, задней и боковых поверхностях корпуса. Это может привести к повреждению микроволновой печи.

УСТАНОВКА ПРИБОРА

Соблюдайте следующие требования:

- Не применяйте химические коррозионные материалы, не создавайте пар внутри изделия.
- Не включайте микроволновый режим, если внутри печи нет продуктов, и не используйте длительное время приготовления на максимальной мощности для небольшого количества продуктов, это может вызвать повреждение устройства.

ЭЛЕКТРИЧЕСКОЕ СОЕДИНЕНИЕ

Внимание! Микроволновая печь должна быть надлежащим образом заземлена.

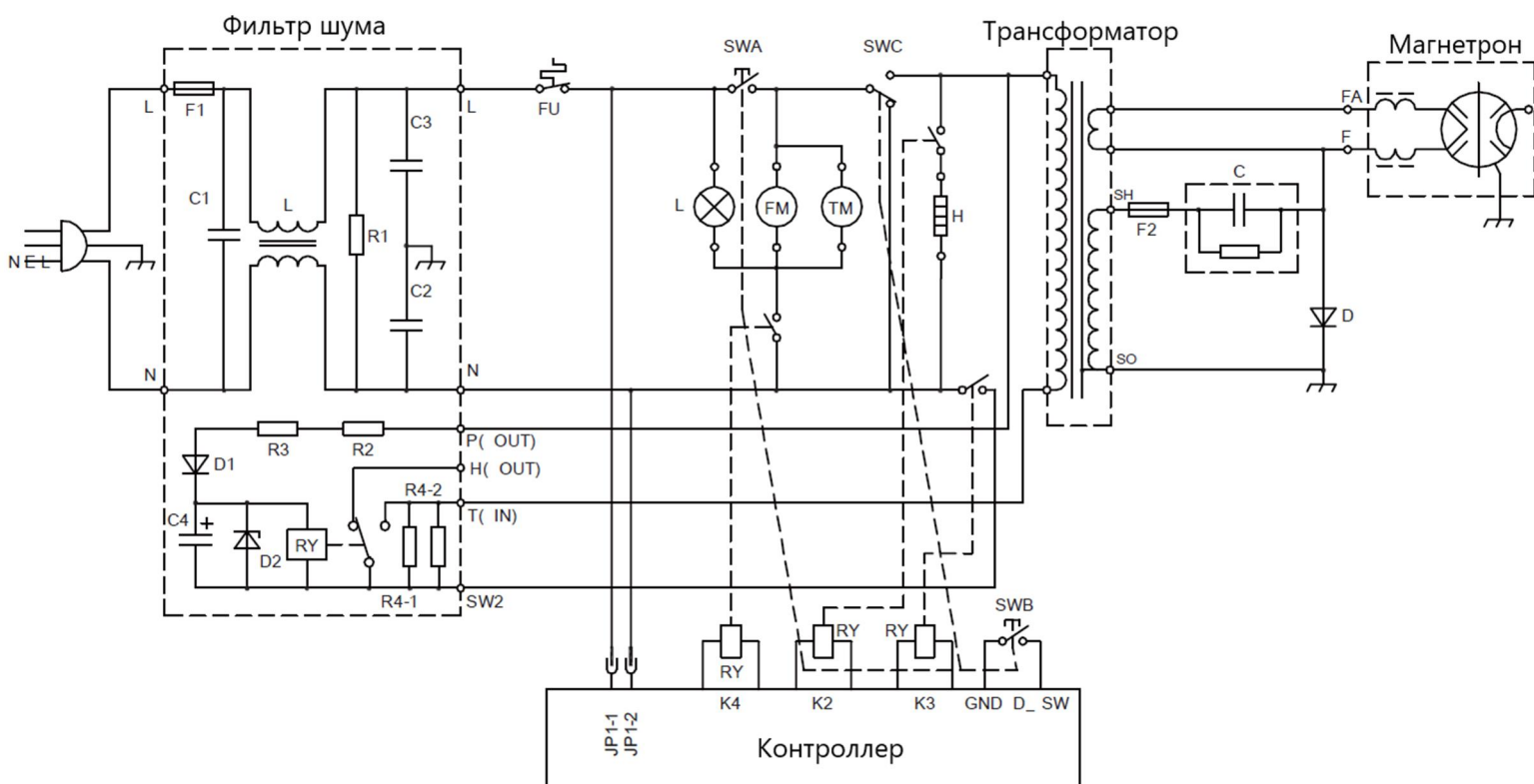
- Рекомендуется подключать микроволновую печь к розетке, установленной в легкодоступном месте.
- Напряжение питания должно соответствовать значениям, указанным в табличке технических характеристик изделия.
- Розетка должна подходить к вилке микроволновой печи, в противном случае замените розетку, обратившись к электрику, или вилку, обратившись к специалисту сервисного центра.
- После установки должен быть обеспечен свободный доступ к питающему кабелю и вилке изделия.
- Питающий кабель не должен быть перекручен, натянут, пережат, или проходить под днищем микроволновой печи.
- Не рекомендуется использовать удлинители и тройники.
- Не включайте прибор, если повреждены его кабель или вилка. Если повреждённый кабель был поставлен с изделием, он должен быть заменён производителем.

Производитель освобождается от любой ответственности за ущерб, причиненный людям или имуществу в случае несоблюдения вышеуказанных предосторожностей или рекомендаций.

УСТАНОВКА ПРИБОРА

ЭЛЕКТРИЧЕСКАЯ СХЕМА

(показана для выключенного прибора при открытой дверце)



SWA: первичный переключатель защитной блокировки

SWB: вторичный переключатель защитной блокировки

SWC: переключатель блокировки монитора

L: Лампа

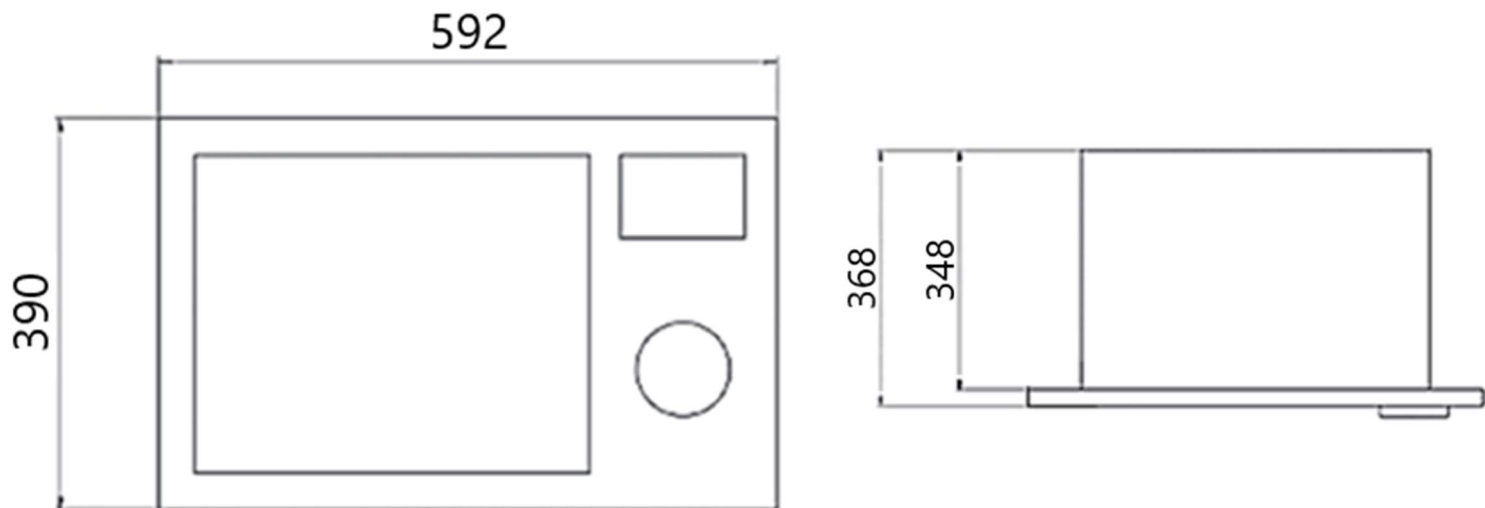
FM: Мотор вентилятора

H: Нагревательный элемент

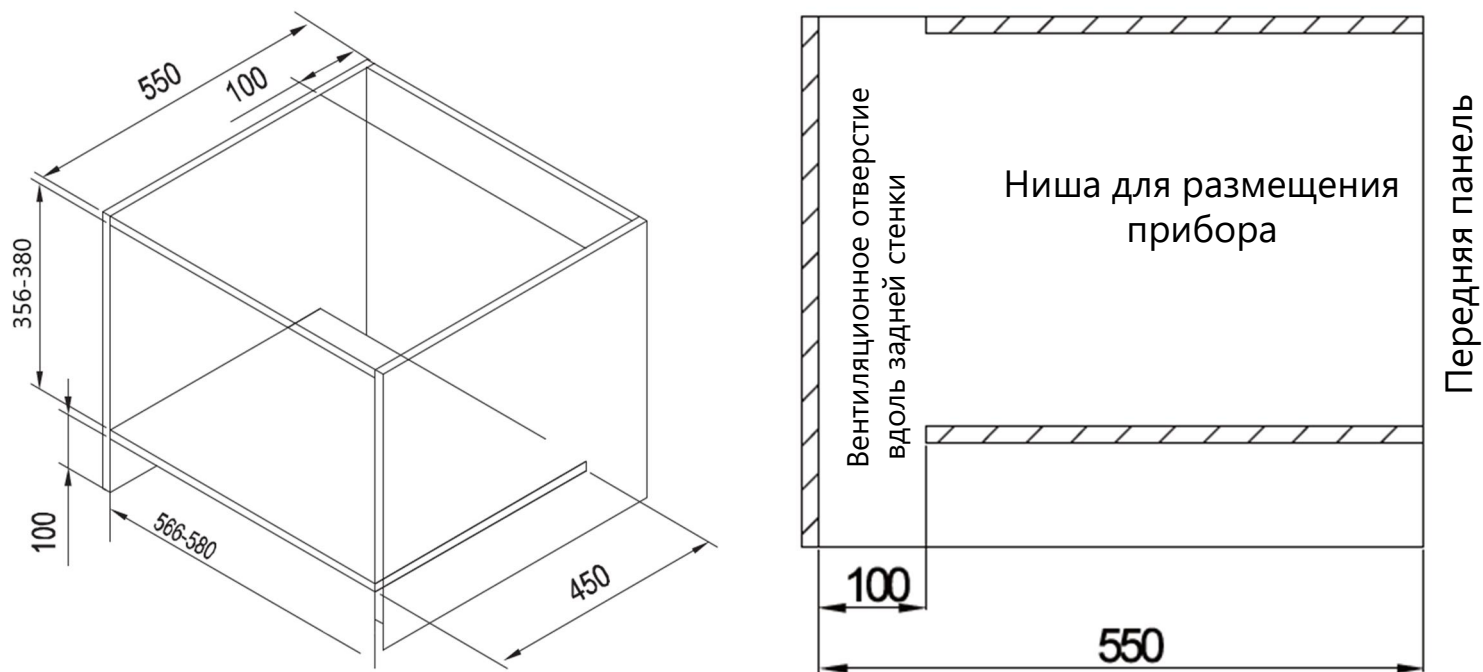
Обратите внимание, что изготовитель может вносить изменения в электрическую схему прибора с целью оптимизации его работы. Приведённая в инструкции схема может отличаться от реальной схемы вашего устройства.

УСТАНОВКА ПРИБОРА

РАЗМЕРЫ МИКРОВОЛНОВОЙ ПЕЧИ (указаны в мм)



РАЗМЕРЫ НИШИ ДЛЯ ВСТРАИВАНИЯ



УСТАНОВКА ПРИБОРА

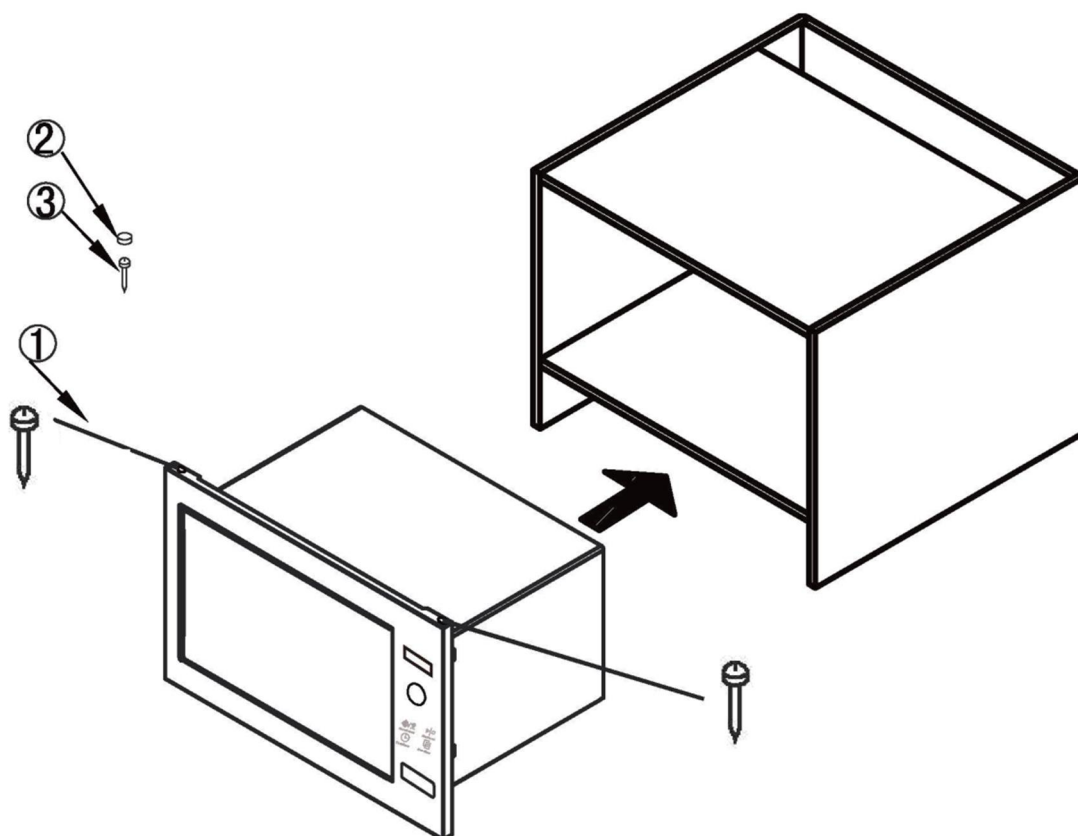
ПОРЯДОК УСТАНОВКИ

Задняя панель корпуса встраиваемой печи не должна быть закрыта задней стенкой кухонной мебели.

Минимальная высота установки от пола составляет 85 см. Следите за тем, чтобы вентиляционные отверстия печи не оказались заблокированы. Это может привести к некорректной работе.

Компоненты для монтажа:

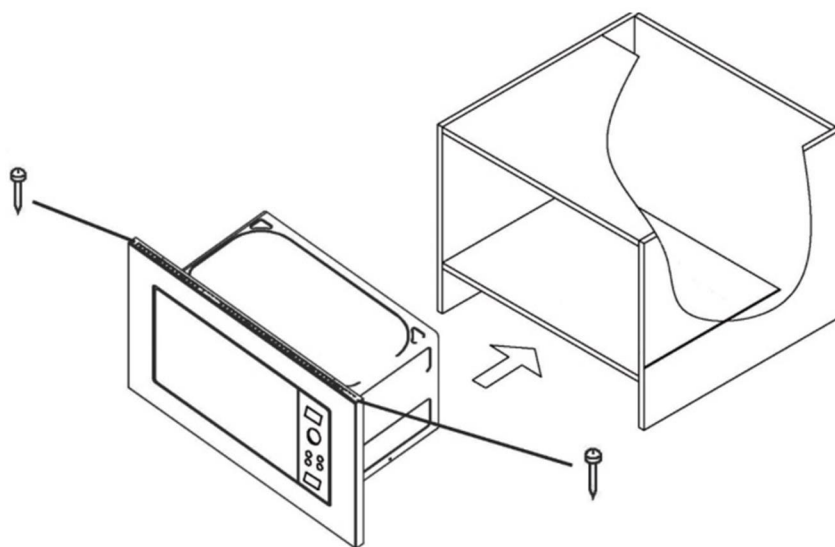
1. Винт $\varnothing 3 \times 20$ мм (2 шт.)
2. Колпачок для винта (1 шт.)
3. Винт $\varnothing 4 \times 35$ мм (1 шт.)



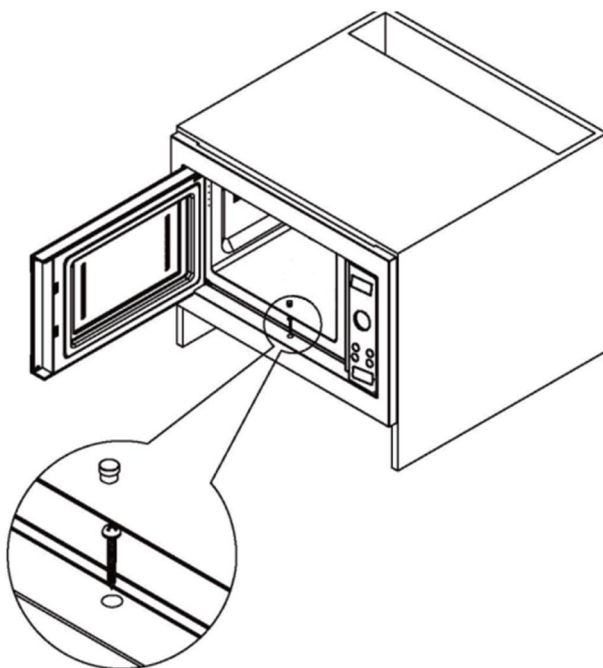
УСТАНОВКА ПРИБОРА

ПОРЯДОК УСТАНОВКИ

Поместите микроволновую печь в нишу, сохраняя горизонтальное положение. Убедитесь, что расстояние между боковыми панелями устройства и стенками ниши одинаково с обеих сторон. Затем вставьте винты как показано на рисунке и зафиксируйте их.



Откройте дверцу микроволновой печи, вставьте винт и вкрутите его в полку шкафа. Закройте шляпку винта колпачком. Установка завершена.



ЭКСПЛУАТАЦИЯ ПРИБОРА

СОВЕТЫ ПО ЭКСПЛУАТАЦИИ

Внимание! Доступные поверхности прибора могут становиться горячими во время эксплуатации. Проявляйте осторожность.

Перед первым использованием прибора, рекомендуется дать микроволновой печи поработать в режиме гриля в течение 10 минут, не загружая в нее продукты и не устанавливая аксессуары. Это позволит избавиться от технического масла. Проветрите помещение после данной процедуры.

ЭКСПЛУАТАЦИЯ ПРИБОРА

ТРЕБОВАНИЯ К ПОСУДЕ

Необходимо использовать только посуду и контейнеры пригодные для использования в микроволновой печи. Это контейнеры, сделанные из термостойкой керамики, стекла или пластика.

Материал	СВЧ	Комментарии
Термостойкая керамика	Да	Не используйте керамическую посуду с металлическим ободом или с декоративным стеклом.
Термостойкий пластик	Да	Не использовать для длительного приготовления блюд.
Термостойкое стекло	Да	
Подставка под гриль	Да	
Пластиковая пленка	Да	Не использовать для приготовления мяса или мясных продуктов, т. к. высокая температура может повредить пленку.

ЭКСПЛУАТАЦИЯ ПРИБОРА

ТРЕБОВАНИЯ К ПОСУДЕ

Существует определенная неметаллическая посуда, которую нельзя использовать в печи. Если вы не уверены, вы можете проверить имеющуюся посуду следующим образом:

1. Налейте холодную воду в толстостенный стеклянный стакан.
2. Поставьте его внутрь тестируемой посуды.
3. Включите микроволновую печь на максимальную мощность на 1 минуту.
4. Проверьте температуру воды и посуды.

Вода должна быть горячей. Стакан может нагреться от нее и быть теплым. Тестируемая посуда должна оставаться холодной.

Внимание: Если тестируемая посуда нагрелась, то это означает, что использовать ее в микроволновой печи нельзя!

ЭКСПЛУАТАЦИЯ ПРИБОРА

МАТЕРИАЛЫ, КОТОРЫЕ **МОЖНО** ИСПОЛЬЗОВАТЬ В МИКРОВОЛНОВОЙ ПЕЧИ

ПОСУДА	ПРИМЕЧАНИЯ
Посуда для обжаривания	Следуйте инструкциям производителя. Толщина дна посуды для обжаривания должна быть не менее 5мм.
Столовая посуда	Только подходящая для микроволновых печей. Следуйте инструкциям производителя. Не используйте треснутую посуду или посуду с отбитыми краями.
Стеклянные сосуды	Всегда снимайте крышку. Подогревайте еду только до теплого состояния. Большинство стеклянных контейнеров не жаропрочные и могут треснуть.
Стеклянная посуда	Только жаропрочная стеклянная посуда для печей. Убедитесь в том, что на ней нет металлических обрамлений. Не используйте треснутую посуду или посуду с отбитыми краями.
Мешочки для приготовления в печах	Следуйте инструкциям производителя. Не закрывайте металлическими элементами. Сделайте щели для выхода пара.
Бумажные тарелки и чашки	Используйте только для краткосрочной готовки/подогревания. При готовке не оставляйте печь без присмотра.
Пергаментная бумага	Используйте в качестве крышки или обертки при пароварении, во избежание разбрызгивания .

ЭКСПЛУАТАЦИЯ ПРИБОРА

МАТЕРИАЛЫ, КОТОРЫЕ **МОЖНО** ИСПОЛЬЗОВАТЬ В МИКРОВОЛНОВОЙ ПЕЧИ

ПОСУДА	ПРИМЕЧАНИЯ
Бумажные салфетки	Используйте для накрывания еды при повторном подогреве и для впитывания жира. Используйте только для краткосрочной готовки под присмотром.
Пластмасса	Только подходящая для микроволновых печей. Следуйте инструкциям производителя. Должна быть оснащена этикеткой «Для микроволновых печей». Некоторые пластмассовые контейнеры размягчаются по мере того, как еда внутри них становится горячей. «Пакетики для кипячения» и плотно закрытые полиэтиленовые пакеты должны иметь надрезы, быть проколоты или иметь вентиляционные отверстия в зависимости от упаковки.
Пищевая пленка	Только подходящая для микроволновых печей. Используется для накрывания еды во время готовки для удерживания влаги. Пищевая пленка не должна касаться еды.
Термометры	Только подходящие для микроволновых печей (термометры для приготовления мяса и кондитерских изделий).
Восковая бумага	Используйте в качестве крышки во избежание разбрызгивания или для удерживания влаги.

ЭКСПЛУАТАЦИЯ ПРИБОРА

МАТЕРИАЛЫ, КОТОРЫЕ **НЕЛЬЗЯ** ИСПОЛЬЗОВАТЬ В МИКРОВОЛНОВОЙ ПЕЧИ

Внимание! Не используйте металлическую посуду для приготовления или разогрева пищи в микроволновой печи, это может вызвать появление искр и привести к возгоранию.

ПОСУДА	ПРИМЕЧАНИЯ
Алюминиевый поднос	Может привести к появлению электрической дуги.
Пищевой картон с металлической ручкой	Может привести к появлению электрической дуги.
Металлическая посуда или посуда с металлическим обрамлением	Металл защищает еду от микроволновой энергии. Металлическое обрамление может привести к появлению электрической дуги.
Металлические крепежи со скручиванием	Могут привести к появлению электрической дуги или к пожару.
Бумажные пакетики	Могут привести к пожару.
Пенопласт	Пенопласт может растаять и попасть в пищу.
Дерево	Деревянные предметы могут высохнуть и воспламениться или треснуть.

ЭКСПЛУАТАЦИЯ ПРИБОРА

ПАНЕЛЬ УПРАВЛЕНИЯ



Дисплей – отображение уровня мощности, значения времени, выбранных режимов и автоменю

Микроволны – нагрев с помощью микроволн

Гриль – нагрев с помощью электрического гриля

Комби – режимы нагрева объединяющие микроволны и гриль

Размораживание – программа размораживания продуктов

Автоменю – выбор автоматических режимов приготовления по типу продукта

Таймер/Часы – установка таймера, настройка времени

Время/Вес – Настройка времени приготовления, веса продукта

Старт/Стоп – запуск нагрева, приостановка работы прибора

Вкл / Выкл – включение и выключение прибора

ЭКСПЛУАТАЦИЯ ПРИБОРА

ПЕРВОЕ ВКЛЮЧЕНИЕ

Микроволновая печь предназначена для работы со специальной посудой, устанавливаемой непосредственно в камеру печи. Можно использовать прямоугольные лотки, листы для выпечки.

Внимание! Ставьте посуду в печь осторожно, чтобы не повредить защитное покрытие дна рабочей камеры.

ИСПОЛЬЗОВАНИЕ ПРИБОРА

Режим быстрого приготовления

Позволяет включить микроволновый нагрев на максимальной мощности нажатием одной кнопки. При 100% мощности поддерживается самая высокая температура. Режим обеспечивает качественный разогрев продуктов за короткий промежуток времени.

1. Поместите продукты в подходящую посуду, поставьте её в рабочую камеру печи и закройте дверцу.
2. Нажмите на кнопку «Старт/Стоп» и прибор начнёт работу на уровне мощности «P100» с временем приготовления 30 секунд. Повторное нажатие позволяет добавить ещё 30 секунд ко времени работы. Максимальное возможное время приготовления в данном режиме составляет 5 минут.
3. По истечении времени приготовления прибор отключится и подаст звуковой сигнал.

Микроволновый нагрев

Для приготовления и разогрева пищи используются только микроволны.

1. Поместите продукты в подходящую посуду, поставьте её в рабочую камеру печи и закройте дверцу.

ЭКСПЛУАТАЦИЯ ПРИБОРА

2. Существует два варианта использования данного режима:

- **Быстрый** – поворотной ручкой установите время (например: 5:00). Нажмите на Старт/Стоп и прибор начнёт нагрев на уровне мощности «P100» в течение установленного времени.
- **Стандартный** – нажмите на кнопку «Микроволны», затем выберите уровень мощности (например: «P70»). Установите время (например: 10:00). Нажмите на Старт/Стоп и прибор начнёт нагрев на заданном уровне мощности в течение установленного времени. Максимально возможное время приготовления для режима микроволнового нагрева составляет 60 минут. Доступные уровни мощности приведены в таблице ниже.

3. По истечении времени приготовления прибор отключится и подаст звуковой сигнал.

Уровень мощности (% микроволновой энергии)	P100	P70	P50	P30	P10
Мощность в Вт.	900	630	450	270	90

Автоматическое размораживание по весу

Прибор автоматически подберёт уровень мощности и время размораживания, в зависимости от значения веса продукта.

1. Поместите продукты для размораживания в подходящую посуду, поставьте её в рабочую камеру печи.
2. Нажмите на кнопку «Размораживание» - на дисплее появится «dEF».
3. Установите вес продукта с помощью поворотной ручки. (например 0,5 кг).
4. Нажмите на кнопку «Старт/Стоп» и прибор начнёт работу.

Обратите внимание! Вес продукта не должен превышать 2000 гр.

5. По истечении времени размораживания прибор отключится и подаст звуковой сигнал.

ЭКСПЛУАТАЦИЯ ПРИБОРА

Автоматические режимы

Для автоматических режимов необходимо выбрать только тип продукта и его вес. Прибор автоматически подберёт уровень мощности и время приготовления.

1. Поместите продукты (например, рыбу) в подходящую посуду, поставьте её в рабочую камеру печи.
2. Нажимайте на кнопку «Автоматические рецепты» пока на дисплее не появится нужный вам режим (В зависимости от типа продукта. Например, для приготовления рыбы - режим А-5).
3. Установите вес продукта с помощью поворотной ручки (например: 0,4 кг).
4. Нажмите на кнопку «Старт/Стоп» и прибор начнёт работу с автоматически определёнными настройками мощности и времени приготовления.
5. По истечении времени приготовления прибор отключится и подаст звуковой сигнал.

Таблица автоматических режимов:

А-1	Рис	Вес от 0,1 до 0,5 кг
А-2	Овощи	Вес от 0,1 до 0,6 кг
А-3	Мясо	Вес от 0,2 до 1 кг
А-4	Макаронные изделия	Вес определяется по «порции». 1 «порция» по весу около 0,1-0,15 кг. Доступные настройки: 1-2 порции.
А-5	Рыба	Вес от 0,1 до 1 кг
А-6	Курица	Вес от 0,2 до 2 кг

ЭКСПЛУАТАЦИЯ ПРИБОРА

Гриль

В данном режиме нагрев во внутренней камере прибора осуществляется с помощью нагревательного элемента, расположенного в её верхней части.

Режим приготовления на гриле подходит для тонких кусков мяса, шницелей, шашлыка, сосисок, кусочков курицы, а также для приготовления горячих бутербродов и блюд, запеченных под сыром.

1. Разместите решётку для гриля во внутренней камере печи.
2. Поместите продукты на решётку для гриля, закройте дверцу.
3. Нажимайте на кнопку «Гриль», пока на дисплее не отобразится «G-1» (высокая мощность гриля) или «G-2» (низкая мощность). Выберите режим в зависимости от потребностей.
4. Установите время приготовления с помощью поворотной ручки. Максимально возможное время приготовления для данного режима составляет 60 минут.
5. Нажмите на кнопку «Старт/Стоп» и прибор начнёт работу.
6. Когда микроволновая печь проработает половину заданного времени в режиме «Гриль», дважды прозвучит звуковой сигнал, который проинформирует о том, что необходимо перевернуть продукты для лучшего обжаривания. Откройте дверцу прибора, переверните продукты, закройте дверцу и нажмите «Старт/Стоп» для продолжения. Если переворачивать продукты не требуется, подождите 1 минуту и печь продолжит работу автоматически.
7. По истечении времени приготовления прибор отключится и подаст звуковой сигнал.

ЭКСПЛУАТАЦИЯ ПРИБОРА

Комбинированные режимы приготовления

Микроволновая печь может работать в двух комбинированных режимах (микроволновая печь + гриль):

«С-1» (высокая мощность) и «С-2» (низкая мощность).

1. При необходимости, разместите решётку для гриля во внутренней камере печи.
2. Поместите продукты во внутреннюю камеру, закройте дверцу.
3. Нажимайте на кнопку «Комби», пока на дисплее не отобразится «С-1» или «С-2». Выберите режим в зависимости от потребностей.
4. Установите время приготовления с помощью поворотной ручки.
5. Нажмите на кнопку «Старт/Стоп» и прибор начнёт работу.
6. По истечении времени приготовления прибор отключится и подаст звуковой сигнал.

Блокировка панели управления («Замок от детей»)

Блокировка позволяет предотвратить случайное включение прибора (например, маленькими детьми).

Для блокировки панели управления нажмите одновременно на кнопки «Размораживание» и «Таймер/Часы» и удерживайте нажатыми в течение 2 секунд. Раздастся звуковой сигнал и панель управления будет заблокирована – не будет реагировать на нажатия кнопок.

Для разблокировки панели управления, снова нажмите одновременно на кнопки «Размораживание» и «Таймер/Часы» и удерживайте нажатыми в течение 2 секунд.

Кнопка «Старт/Стоп»

Нажатие данной кнопки при работающем приборе приводит к приостановке его работы. Также, будут отменены любые предустановленные программы.

ЭКСПЛУАТАЦИЯ ПРИБОРА

НАСТРОЙКИ ВРЕМЕНИ

Часы

Для настройки часов сделайте следующее:

1. Нажмите на кнопку «Таймер/Часы». На дисплее будет отображаться значение времени. Установите значение часов с помощью поворотной ручки.
2. Повторно нажмите на кнопку «Таймер/Часы», установите значение минут с помощью поворотной ручки.
3. Нажмите на кнопку «Таймер/Часы» ещё раз, чтобы подтвердить настройки времени.

При необходимости изменить значение времени, повторите описанную выше процедуру.

Настройка таймера для автоматического включения прибора

Данная функция таймера позволяет настроить автоматическое включение микроволновой печи в нужное пользователю время. Для использования данной функции необходимо предварительно настроить правильное отображение времени, как описано выше.

Для настройки автоматического включения микроволновой печи сделайте следующее:

1. Поместите продукты во внутреннюю камеру, закройте дверцу.
2. Нажмите на «Таймер/Часы», затем с помощью поворотной ручки установите значение времени, когда прибор должен будет начать работу (процедура подобна настройке часов, описанной выше).
3. Нажмите на кнопку «Микроволны» и установите уровень мощности.
4. С помощью поворотной ручки установите значение времени работы прибора на заданной мощности.
5. Нажмите на кнопку «Старт/Стоп».
6. В заданное время прибор включится автоматически и будет осуществлять нагрев на выбранном уровне мощности в течение заданного промежутка времени. Затем он отключится и прозвучит звуковой сигнал.

УХОД ЗА МИКРОВОЛНОВОЙ ПЕЧЬЮ

- Прежде чем очищать прибор от загрязнений, выключите его и отключите от сети электропитания.
- Очистите мокрой тряпкой полость печи, удалив со стен остатки пищи и пролитые напитки. Не рекомендуется использовать жёсткие и абразивные чистящие средства.
- Внешнюю поверхность печи следует очищать мокрой тряпкой. Во избежание повреждения электрических частей, вода не должна проникать внутрь через вентиляционные отверстия.
- Не наливайте воду на панель управления. Очищайте её мягкой влажной тряпкой. Не используйте абразивные чистящие средства или распылители.
- Если пар аккумулируется внутри или снаружи вокруг двери печи, протрите дверь мягкой тряпкой. Скопление пара может произойти, если печь работает при повышенной влажности.
- Для устранения неприятных запахов в микроволновой печи налейте в глубокую чашу немного воды и лимонного сока. Поставьте чашу в микроволновую печь, включите нагрев на средней мощности на 5 минут. После отключения печи выньте чашу и протрите внутреннюю камеру печи мягкой тканью.
- При необходимости замены освещения микроволновой печи, проконсультируйтесь с продавцом или сервисным центром, так как замену должен проводить специалист надлежащей квалификации.

УСТРАНЕНИЕ НЕИСПРАВНОСТЕЙ

1. Если микроволновая печь не работает, дисплей не включается или то включается/ то выключается:
 - a) Проверьте, что печь подключена к сети правильно. Если нет, то выньте вилку из розетки, подождите 10 секунд и вновь вставьте вилку в розетку.
 - b) Проверьте, не сгорел ли предохранитель или не расцепился ли механизм замыкания электроцепи. Если нет, то попробуйте включить в данную розетку другой прибор для тестирования.
2. Если микроволновая печь не работает:
 - a) Проверьте, установлено ли время приготовления.
 - b) Проверьте, что дверь плотно закрыта.

При наличии каких-либо других неисправностей свяжитесь с сервисным центром.

Важно: изделие предназначено только для использования в помещении, для разогрева и приготовления еды.

РАДИОПОМЕХИ:

Микроволновая печь может вызвать помехи в радио-, телеприёмнике и другом оборудовании. Для снижения помех следует сделать следующее:

- a) почистить дверь и крепления.
- b) поместить радио-, телеприёмник вдали от прибора.
- b) правильно установить антенну на радио-, телеприёмнике для усиления сигнала приёма.

УХОД И ОБСЛУЖИВАНИЕ

УСТРАНЕНИЕ НЕИСПРАВНОСТЕЙ

ПРОБЛЕМЫ	ПРИЧИНЫ	РЕШЕНИЯ
1. Печь не включается.	Шнур питания установлен не плотно.	Отсоедините шнур из розетки. Затем через 10 секунд установите его заново.
	Перегорает предохранитель или срабатывает автоматическое выключение.	Замените предохранитель или переустановите автоматическое выключение (ремонт производится квалифицированным специалистом).
	Неисправность с розеткой.	Проверьте розетку другими электрическими приборами.
2. Печь не нагревается.	Дверь закрыта не до конца.	Закройте дверь до конца.

При наличии каких-либо других неисправностей свяжитесь с сервисным центром.

ИНФОРМАЦИЯ О ТРАНСПОРТИРОВКЕ

- Храните оригинальную упаковку.
- Перевозите в оригинальной упаковке, придерживайтесь требований указательных знаков по транспортировке, имеющих на упаковке.
- Если оригинальная упаковка отсутствует то примите меры, чтобы уберечь прибор от ударов. Не кладите на него тяжести.
- При транспортировке держите или ставьте прибор параллельно полу (верхней частью кверху).

УТИЛИЗАЦИЯ

Упаковка изготовлена из экологически чистых материалов, которые можно без ущерба для окружающей среды подвергать переработке, складировать на специальных полигонах для хранения отходов и утилизировать.

Упаковочные материалы имеют соответствующую маркировку.

Символ на изделии или его упаковке указывает, что оно не подлежит утилизации в качестве бытовых отходов. Изделие следует сдать в соответствующий пункт приема электронного и электрооборудования для последующей утилизации.

Соблюдая правила утилизации изделия, вы сможете предотвратить причинение ущерба окружающей среде и здоровью людей, который возможен вследствие неподобающего обращения с подобными отходами. За более подробной информацией об утилизации изделия просьба обращаться к местным властям, в службу по вывозу и утилизации отходов или в магазин, в котором вы приобрели изделие.



СЕРВИСНОЕ ОБСЛУЖИВАНИЕ ПОСЛЕ ПРОДАЖИ

Просим вас придерживаться следующих мер:

1. При покупке товара требуйте, чтобы продавец поставил свою отметку в гарантийном талоне.
2. Используйте свое изделие в соответствии с инструкциями по эксплуатации.
3. Если у Вас возникнут вопросы по изделию, Вы можете обратиться в пункты обслуживания по адресам, указанных в гарантийном талоне.
4. По окончании сервисных работ, не забудьте потребовать у сервисного специалиста отметку в гарантийном талоне.
5. Срок службы изделия составляет 10 лет. Учитывая надежность и высокое качество, фактический срок службы может быть существенно выше официального.
6. Гарантийный срок указан в гарантийном талоне, который прилагается к документации изделия.

На всю электротехническую продукцию MAUNFELD распространяется действие Технического Регламента Таможенного Союза:

ТР ТС 004/2011 – «О безопасности низковольтного оборудования».

ТР ТС 020/2011 – «Электромагнитная совместимость технических средств».

ТР ЕАЭС 037/2016 – «Об ограничении применения опасных веществ в изделиях электротехники и радиоэлектроники».



По всем вопросам технического обслуживания, приобретения аксессуаров, а также по вопросам, связанным с региональным сервисным обслуживанием техники MAUNFELD просим вас обращаться в ближайшую авторизованную сервисную службу. Наши специалисты помогут вам в кратчайшие сроки. Список сервисных центров смотрите на сайте:

www.maunfeld.ru

Производитель оставляет за собой право без предварительного уведомления покупателя вносить изменения в конструкцию и комплектацию изделия, а также в инструкцию по эксплуатации.