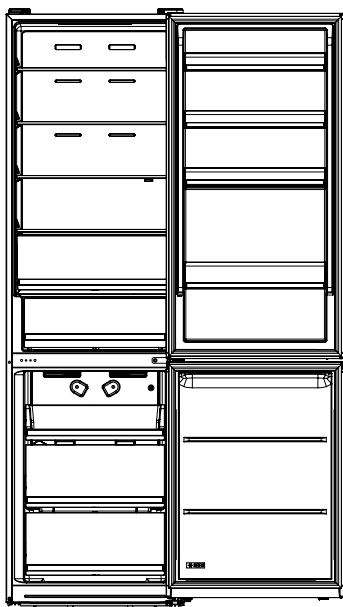




ОТДЕЛЬНОСТОЯЩИЙ ХОЛОДИЛЬНИК

РУКОВОДСТВО ПО ЭКСПЛУАТАЦИИ



МОДЕЛИ

LEX LKB 185

LEX LKB 201

ВВЕДЕНИЕ.....	4
ИНФОРМАЦИЯ ПО ТЕХНИКЕ БЕЗОПАСНОСТИ	5
ОБЗОР ХОЛОДИЛЬНИКА	12
УСТАНОВКА И ПОДКЛЮЧЕНИЕ	16
ПАНЕЛЬ УПРАВЛЕНИЯ	24
ЭКСПЛУАТАЦИЯ	28
ОЧИСТКА И УХОД.....	36
ТЕХНИЧЕСКОЕ ОБСЛУЖИВАНИЕ	38
ЕСЛИ ХОЛОДИЛЬНИК НЕ РАБОТАЕТ	39
ИНФОРМАЦИЯ ПО ГАРАНТИИ	43
ОБСЛУЖИВАНИЕ И ЗАПАСНЫЕ ДЕТАЛИ	44
СЕРВИСНАЯ СЛУЖБА.....	44
ПРОГРАММА СЕРВИСНОГО ОБСЛУЖИВАНИЯ ELEXIR.....	45
ПРАВИЛА УТИЛИЗАЦИИ.....	46

Уважаемый покупатель!

Благодарим Вас за приобретение продукции LEX. Мы уверены, что данный холодильник займет достойное место на Вашей кухне и станет не просто прибором для хранения продуктов, а центром внимания и будет радовать Вас многие годы. Для правильного и безопасного использования устройства, пожалуйста, ознакомьтесь со всеми пунктами данного руководства по эксплуатации. Просим Вас сохранять его на весь срок службы данного холодильника. В начале приведен раздел с некоторыми важными условиями безопасной работы устройства. В руководстве даны полезные советы по уходу и чистке изделия, а также содержатся рекомендации по экономии электроэнергии.

Производитель оставляет за собой право вносить изменения в конструкцию изделия без предварительного уведомления с целью улучшения характеристик продукции.

Внешний вид изделия, цвет и комплектация изделия могут быть изменены производителем без предварительного уведомления. Все изменения по усовершенствованию изделия будут учтены в новой версии руководства по эксплуатации.

Наша бытовая техника постоянно совершенствуется, обновляется дизайн, поэтому рисунки и обозначения, приведенные далее, могут несколько отличаться от приобретенной Вами модели.

Если в процессе эксплуатации возникнут неполадки, на последних страницах Вы сможете найти советы, как самостоятельно устранить мелкие неисправности.

Подробная информация указана в гарантийном талоне внутри упаковки.

Гарантия — 36,6 месяцев.

Срок эксплуатации — 10 лет.

Производитель гарантирует, что в течение этого периода запасные детали для изделия будут доступны.



Перед использованием холодильника внимательно прочтите руководство, сохраните его. При продаже или передаче холодильника другому лицу приложите руководство к устройству. Производитель не несет ответственности за поломки, возникшие из-за неправильного использования холодильника.

В случае утери данного руководства по эксплуатации получить новое можно на официальном сайте.

Информация по технике безопасности

Для Вашей безопасности и правильного использования устройства внимательно прочтите это руководство. Важно иметь в виду все рекомендации и предупреждения. Все люди, использующие оборудование, должны быть хорошо ознакомлены с его рабочими характеристиками и мерами безопасности. Это поможет избежать ошибок и поломок. Сохраните данное руководство. Оно должно всегда передаваться с оборудованием в случае его перемещения или продажи. Любой человек, который будет использовать данное устройство, должен понимать, как оно работает, и соблюдать технику безопасности. Соблюдайте меры предосторожности, перечисленные в руководстве. Это обеспечит безопасность Вашей жизни и имущества. Изготовитель несет ответственность за повреждения, если Вы четко следовали указаниям из руководства во время использования оборудования.

Меры безопасности для детей и других уязвимых категорий людей

Данное устройство может использоваться:

– Детьми в возрасте от **8 лет**.

– Лицами с ограниченными физическими, сенсорными или умственными способностями, лицами без достаточного опыта и знаний, если они находятся под присмотром. Эти лица должны понимать, как использовать оборудование безопасным образом и какие риски связаны с его эксплуатацией.

Дети не должны играть с устройством.

Дети не должны чистить холодильник и производить ремонт изделия без присмотра.

Держите упаковку в месте, недоступном для детей, поскольку присутствует риск удушья.

Если Вы утилизируете устройство, выньте вилку из розетки, отрежьте соединительный кабель (как можно ближе к аппарату) и снимите дверь, чтобы дети не закрылись внутри и не получили поражение электрическим током.

Это устройство оснащено магнитным уплотнителем двери. Если собираетесь заменить старое устройство, убедитесь в том, что пружинный фиксатор (при наличии) приведен в нерабочее состояние перед утилизацией. Таким образом данный аппарат не станет смертельной ловушкой для ребенка.

Общая безопасность

Данное устройство предназначено для бытового и аналогичных применений, например:

– В кухонных зонах для персонала в магазинах, офисах и других рабочих помещениях.

– В деревенских домах и в отелях, мотелях и других помещениях жилого типа.

– На предприятиях гостиничного типа с завтраком.

– На предприятиях общественного питания.

Холодильник не предназначен для эксплуатации *вне помещений*.

Использование устройства допускается только в помещениях, которые соответствуют требованиям к жилым.

Холодильник не предназначен для хранения и охлаждения медикаментов, плазмы крови, лабораторных препаратов и других подобных материалов и продуктов, обозначенных в директиве по медицинским продуктам.

Ненадлежащая эксплуатация холодильника может привести к повреждению или порче продуктов.

Запрещается пользоваться данным оборудованием во взрывоопасных зонах.

ВНИМАНИЕ

Не храните взрывчатые вещества, такие как аэрозольные баллоны с горючим пропеллентом, в данном оборудовании.

Если шнур питания поврежден, он должен быть заменен изготовителем, его сервисным агентом или лицами, имеющими аналогичную квалификацию, во избежание опасности.

Следите, чтобы вентиляционные отверстия в кожухе устройства не засорились.

Не используйте механические приспособления или другие средства, за исключением рекомендованных изготовителем, для ускорения процесса размораживания.

Не повреждайте контур циркуляции хладагента.

Не используйте электроприборы внутри отделений для хранения продуктов, кроме типа приборов, рекомендованного изготовителем.

Хладагент и изолирующий газ являются легковоспламеняющимися. Проводите утилизацию оборудования в соответствии с разделом «Правила утилизации», только в уполномоченном центре утилизации отходов. Не подвергайте воздействию огня.

Во время установки устройства проследите, чтобы шнур питания не был сдавлен или поврежден.

Не размещайте многоместные розетки или портативные источники питания позади морозильной камеры.

В неустойчивом положении устройство представляет опасность. Установите его в соответствии с инструкцией.

Хладагент

Хладагент изобутан (**R600a**) содержится внутри контура циркуляции хладагента. Это природный газ с высоким уровнем экологической совместимости, который тем не менее может воспламениться. Во время транспортировки и установки устройства удостоверьтесь, что ни один из компонентов контура хладагента не был поврежден.

Опасность возгорания/легковоспламеняющиеся материалы

Если контур хладагента поврежден:

- Избегайте открытого огня и источников возгорания.
- Тщательно вентилируйте помещение, в котором находится устройство.

Менять спецификации или модифицировать данное изделие каким бы то ни было образом опасно. Любое повреждение шнура может привести к короткому замыканию, возгоранию и/или поражению электрическим током.

ВНИМАНИЕ

Во время использования, сервисного обслуживания и утилизации устройства обратите внимание на значок пламени. Он находится на задней панели холодильника или на компрессоре и окрашен в желтый или оранжевый цвет. Наличие этого значка означает риск возгорания. Трубки для хладагента и компрессор наполнены воспламеняющимися веществами.

Электрическая безопасность

1. Шнур питания нельзя удлинить.
2. Убедитесь, что вилка питания не разбита и не повреждена. Разбитая или поврежденная вилка может перегреться и вызвать возгорание.
3. Убедитесь, что Вы имеете доступ к сетевой вилке устройства.
4. Не тяните за сетевой шнур.
5. Если розетка разъема питания плохо закреплена, не вставляйте вилку. Существует риск поражения электрическим током или возгорания.
6. Нельзя использовать оборудование без защитного кожуха лампы внутреннего освещения.
7. Холодильник может применяться только с источником питания однофазного переменного тока **220~240 В/50 Гц**. В целях безопасности используйте автоматический регулятор напряжения переменного тока более **350 Вm**, если на территории пользователя колебание напряжения настолько высоко, что выходит за рамки вышеуказанного предела. Для холодильника

необходимо использовать специальную розетку вместо обычной. Его вилка должна совмещаться с розеткой с заземляющим проводом.

8. Многоместные розетки или удлинители не обеспечивают необходимую безопасность. Не подключайте холодильник к электросети с помощью таких устройств.

9. Попадание влаги на детали, находящиеся под напряжением, или на сетевой кабель может привести к короткому замыканию. Поэтому не разрешается эксплуатация холодильника в местах, не защищенных от влаги или брызг.

Данные для подключения на паспортной таблице внутри холодильника должны обязательно соответствовать параметрам электросети во избежание повреждений устройства. Перед подключением сравните эти данные. В случае сомнений проконсультируйтесь со специалистом по электромонтажу.

Электробезопасность прибора гарантирована только в том случае, если он подключен к системе защитного заземления, выполненного в соответствии с предписаниями. Очень важно проверить соблюдение этого основополагающего условия электробезопасности. В случае сомнения поручите специалисту-электрику проверить домашнюю электропроводку.

Надежная и безопасная работа прибора гарантирована лишь в том случае, если прибор подключен к централизованной электросети.

Повседневное использование

– Не используйте устройство для хранения горючих газов или жидкостей. Существует риск взрыва.

– Не разрешается эксплуатация холодильника на нестационарных объектах (напр., судах).

– Повреждения устройства могут быть опасны для Вас. Проверьте, нет ли на нем видимых повреждений. Никогда не пользуйтесь поврежденным холодильником.

– Не используйте никакие электроприборы в холодильнике (например, электрические устройства для приготовления мороженого, миксеры и т. д.), если они не того типа, который рекомендован производителем.

– Удаляйте воду или пыль со штекера питания сухой чистой тканью, не прикасайтесь к нему мокрыми руками и вставьте его так, чтобы концы контактов были надежно соединены.

– Не используйте холодильник не в бытовых целях (хранение лекарств или крови для анализа, использование на судне и т. д.). Это может привести к неожиданному риску, такому как пожар, поражение электрическим током, порча хранящихся материалов или химическая реакция.

– Не используйте и не храните легковоспламеняющиеся материалы, например эфир, бензол, спирт, лекарства, жидкий пропан, аэрозоли или косметику, рядом с холодильником или в нем. Это может привести к взрыву или пожару.

ИНФОРМАЦИЯ ПО ТЕХНИКЕ БЕЗОПАСНОСТИ

– Не ставьте внутрь стеклянную посуду, не предназначенную для использования в холодильнике или морозильной камере. Стекло может треснуть или разбиться, что может привести к травме.

– Не ставьте в холодильник тяжелые или опасные предметы, такие как косметика, лекарства, ваза для цветов и другие большие и/или открытые емкости с водой. При открывании или закрывании двери они могут упасть, что приведет к травмам, возгоранию или поражению электрическим током.

– Не разбрызгивайте воду снаружи или внутри холодильника, не чистите его бензолом или разбавителем.

– Не чистите устройство никакими кислотными и/или содержащими бензол средствами, абразивными щетками, острыми инструментами.

– Не используйте сушилку для просушки внутренней части устройства и не зажигайте свечу для удаления неприятного запаха. Это может привести к взрыву или пожару.

– Нельзя цепляться за дверцу или полки на дверце и висеть на них. Это может привести к падению холодильника и серьезным травмам или даже смерти.

– Не кладите лед в керамическую или тонкую хрустальную посуду. Она может разбиться, что приведет к травмам.

– Не позволяйте никому, кроме квалифицированного обслуживающего персонала, разбирать, ремонтировать или переделывать холодильник, если производитель не указал, что это допустимо. Это может привести к травмам, поражению электрическим током или пожару.

– Во время отключения от сети всегда беритесь за вилку, вынимая ее из сетевой розетки, не тяните за кабель.

– Подождите не менее 5 минут, прежде чем снова подсоединять шнур питания. Невыполнение этого требования может привести к выходу морозильной камеры из строя.

– Не допускайте, чтобы вилка сетевого шнура была направлена вверх или прижималась к задней стенке холодильника. Возможно попадание воды внутрь или повреждение пробки, что может привести к возгоранию или травме.

– Не помещайте горячие предметы вблизи пластиковых компонентов данного оборудования.

– Не размещайте пищевые продукты непосредственно напротив воздуховыпускного отверстия на задней стенке.

– Предварительно расфасованные замороженные пищевые продукты храните согласно инструкции их изготовителя.

– Строго соблюдайте рекомендации по хранению от изготовителя устройства, указанные в данном руководстве. Замороженные продукты могут вызвать холодовой ожог, если их употребить сразу после извлечения из морозильного отделения.

– Не устанавливайте устройство там, где оно будет подвергаться прямому воздействию солнечного света.

– Держите горящие свечи, лампы и другие объекты с открытым огнем на удалении от оборудования, чтобы избежать возгорания.

ИНФОРМАЦИЯ ПО ТЕХНИКЕ БЕЗОПАСНОСТИ

– Устройство предназначено для хранения пищевых продуктов и/или напитков в обычных бытовых условиях. Эти условия указаны в данном руководстве.

– Холодильник тяжелый. Перемещая его, необходимо соблюдать осторожность.

– Не вынимайте предметы из морозильного отделения и не прикасайтесь к ним влажными/мокрыми руками. Это может привести к ссадинам на коже или холодным ожогам.

– Никогда не используйте основание, выдвижные ящики, двери и т. д. в качестве опоры и не вставляйте на них.

– Не перегружайте дверные полки и не помещайте слишком много продуктов в контейнеры для фруктов и овощей. Это исключит падение предметов и возможные травмы.

– Не накрывайте и не засоряйте воздуховывпускные отверстия холодильника.

– Храните сырые мясо и рыбу в подходящих контейнерах в холодильнике, чтобы с них не капала жидкость и они не соприкасались с другими продуктами.

– Двухзвездочные отделения для замороженных продуктов подходят для хранения предварительно замороженных продуктов, хранения или приготовления мороженого и кубиков льда.

– Отделения с одной, двумя и тремя звездочками не подходят для замораживания свежих продуктов.

Очистка и уход

– Перед проведением технического обслуживания выключите устройство и отсоедините сетевую вилку от розетки.

– Не очищайте оборудование с помощью металлических предметов, пароочистителя, эфирных масел, органических растворителей – или абразивных чистящих средств.

– Для удаления льда из устройства используйте пластиковый скребок вместо острых предметов.

– Регулярно очищайте поверхности, которые могут соприкасаться с пищевыми продуктами, и доступные дренажные системы.

Важные указания по установке

– Для электрического соединения строго следуйте инструкциям из руководства. Распакуйте устройство и проверьте его на наличие повреждений.

– Не подключайте оборудование и сохраните упаковку, если оно повреждено. Немедленно сообщите о возможных повреждениях туда, где Вы приобрели холодильник.

– Рекомендуется подождать минимум 4 часа, прежде чем подключать холодильник. Это позволит маслу стечь обратно в компрессор.

– Необходимо обеспечить достаточную циркуляцию воздуха вокруг устройства, иначе оно перегреется. Следуйте инструкциям по установке.

– По возможности задняя часть изделия не должна находиться слишком близко к стене. Стена не должна соприкасаться с нагревающимися деталями (компрессором, конденсатором) и прижиматься к ним из-за риска возгорания. Следуйте инструкциями по установке.

– Оборудование не должно располагаться вблизи радиаторов или кухонных плит. Обеспечьте доступ к сетевой вилке после установки устройства.

Не устанавливайте холодильник в помещении с высокой влажностью. Несоблюдение этого требования может привести к преждевременному износу или к поражению электрическим током.

Устанавливайте прибор в сухом, хорошо проветриваемом помещении.

Оборудование следует устанавливать близко к сетевой розетке, так во время аварии будет легко отключить питание.

Запрещается эксплуатация холодильника на открытом воздухе, в неотапливаемых и не защищенных от ветра, влаги и чрезмерно запыленных помещениях, а также в помещениях с температурой воздуха ниже 5 °С.

Не подвергайте холодильник воздействию высокой температуры или открытого пламени.

Храните устройство в хорошо проветриваемом помещении, убедитесь, что вокруг холодильника достаточный поток воздуха.

Не закрывайте и не загораживайте выпускное отверстие на задней панели устройства. Несоблюдение этого требования может привести к поражению электрическим током или травме.

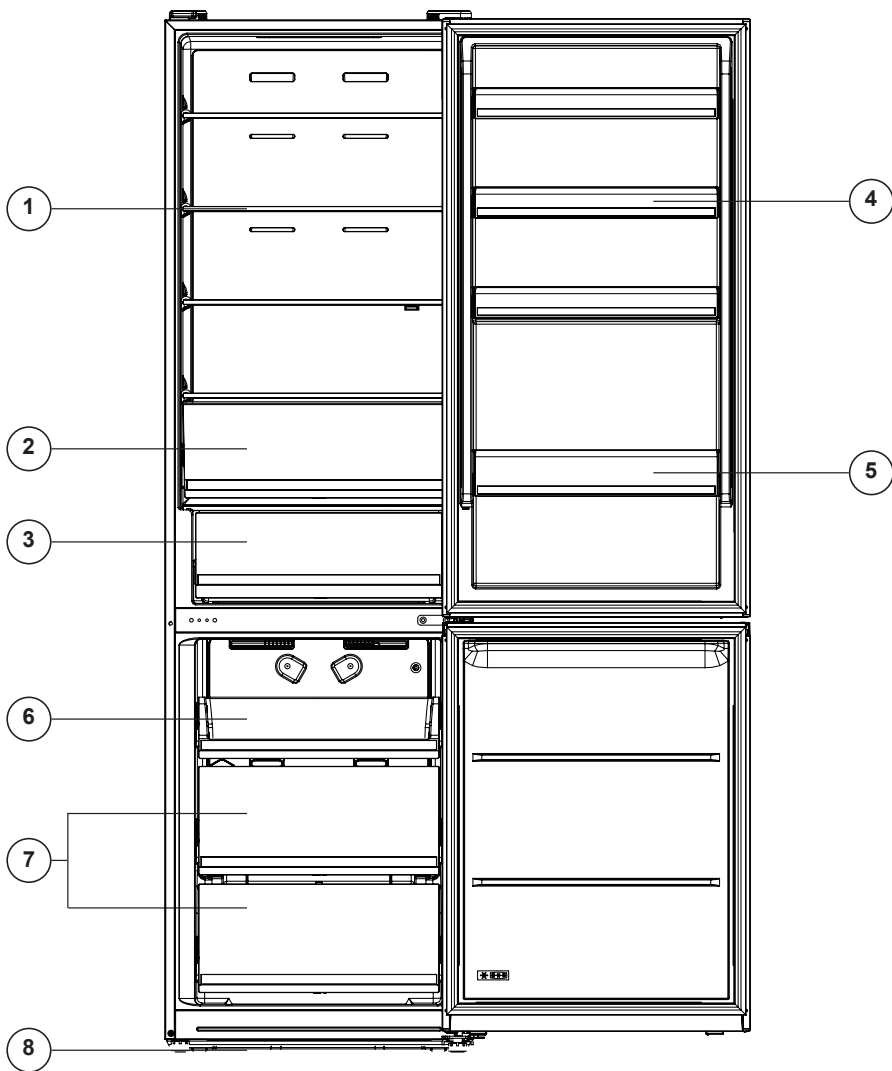
Обслуживание

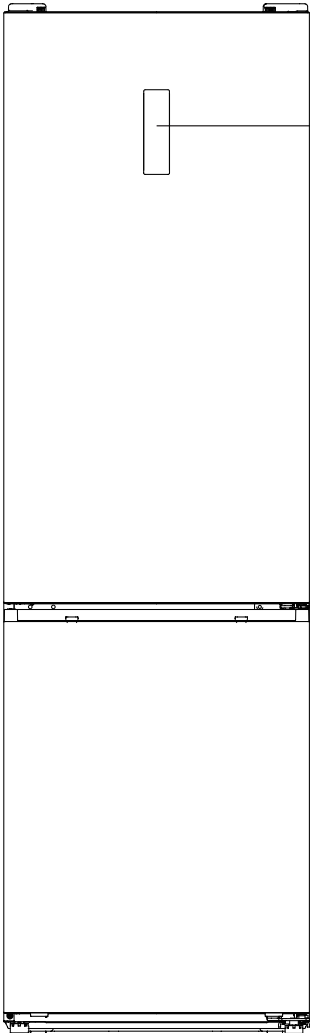
Любые электротехнические работы по обслуживанию холодильника должен выполнять только квалифицированный электрик или другой компетентный специалист.

Данное изделие должно обслуживаться только в авторизованном сервисном центре. Используйте только оригинальные запасные части.

ОБЗОР ХОЛОДИЛЬНИКА

Обзор холодильника





- 1 — Стекланные полки холодильной камеры
- 2 — Ящик холодильной камеры для овощей и фруктов
- 3 — Fresh-зона
- 4 — Дверные полки холодильной камеры
- 5 — Дверные полки холодильной камеры
- 6 — Полка над ящиком морозильной камеры
- 7 — Ящик морозильной камеры
- 8 — Регулируемые ножки
- 9 — Панель управления

ОБЗОР ХОЛОДИЛЬНИКА

Артикул	LKB185BLGIDMax Black glass LKB185IXIDMax INOX LKB185WGIDMax White glass LKB185WIDMax PCM White	LKB201BLIDMax Black glass LKB201IXIDMax INOX LKB201WGIDMax White glass LKB201WIDMax PCM White
Тип установки	Отдельностоящий	Отдельностоящий
Цвет/отделка	BLGIDMax Black glass	Черный/Стекло
	IXIDMax INOX/Сталь	Сталь/VCM
	WGIDMax White glass	Белый/Стекло
	WIDMax PCM White	Белый/PCM
Дисплей, тип дисплея	Да, LCD	Да, LCD
Перенавешиваемые двери	Да	Да
Количество камер	2	2
Объем холодильной камеры	267 л	314 л
Тип разморозки холодильной камеры	Total No frost	Total No frost
Объем морозильной камеры	142 л	142 л
Тип разморозки морозильной камеры	Total No frost	Total No frost
Общий полезный объем	409 л	456 л
Количество полок холодильной камеры	4	5
Количество ящиков холодильной камеры	1	1
Количество ящиков морозильной камеры	2	2
Мощность замораживания кг/сутки	7	7
Тип управления	Электронный	Электронный

ОБЗОР ХОЛОДИЛЬНИКА

Диапазон температуры в холодильной камере	2...8 °С	2...8 °С
Диапазон температуры в морозильной камере	-16...-24 °С	-16...-24 °С
Звуковой сигнал при открытой двери	Да	Да
Fresh-зона/ящик с регулировкой температуры	Да/0...5 °С	Да/0...5 °С
Контуры охлаждения	2, регулируются отдельно	2, регулируются отдельно
Тип освещения	LED	LED
Уровень шума	42 дБ	42 дБ
Тип хладагента	R600	R600
Объем хладагента	47 грамм	47 грамм
Класс энергопотребления	A+	A+
Энергопотребление в год	344,56 кВт	359,16 кВт
Время поддержания температуры при отключении электроэнергии	10 ч	10 ч
Климатический класс	SN-ST	SN-ST
Длина кабеля, наличие и тип вилки	1,7 м/евровилка	1,7 м/евровилка
Размеры устройства, В × Ш × Г	1850 × 595 × 680 мм	2010 × 595 × 680 мм
Размер упаковки	1890 × 625 × 723 мм	2050 × 625 × 723 мм
Вес нетто/брутто	63/69 кг	70/77 кг

Комплектация:

Холодильник — **1 шт.**

Гарантийный талон — **1 шт.**

Лоток для льда — **1 шт.**

Лоток для яиц — **2 шт.**

Набор для изменения направления открывания дверей

Руководство по эксплуатации — **1 шт.**

Установка и подключение

ВНИМАНИЕ

*Перед установкой внимательно прочтите инструкции для Вашей безопасности и нормальной работы устройства.
Располагайте холодильник на удалении от источников тепла.*

Выберите подходящее место для установки холодильника, которое соответствует требованиям, указанным ниже, и где им будет удобно пользоваться. Избегайте размещения устройства вблизи источников тепла, прямых солнечных лучей или влаги.

Транспортировка/перемещение холодильника

Не переносите холодильник горизонтально.

Не переносите холодильник, держась за дверцу; холодильник следует переносить, приподнимая дно.

Это устройство ни в коем случае нельзя перемещать в одиночку, для безопасного подъема или перемещения вашего устройства требуются два человека.

Колесики не предназначены для перемещения холодильника влево или вправо и должны использоваться только для передвижения вперед-назад.

Передвигая холодильник, не наклоняйте его более чем на **45°**.

Требования к размещению

Холодильник должен быть установлен на твердом, ровном основании способном выдержать вес заполненного холодильника; если необходима амортизация, следует использовать устойчивые, твердые, негорючие блоки.

ВНИМАНИЕ

Не используйте пенопластовую упаковку в качестве прокладочных блоков!

Устройство должно быть установлено вдали от влажных мест, где присутствует вода. Воду или грязь следует как можно скорее удалить с любой поверхности устройства с помощью мягкой ткани. Это поможет предотвратить появление ржавчины и поможет вашему устройству работать с максимальной эффективностью.

Вокруг холодильника должно быть: **не менее 10 мм** от задней стены, **не менее 30 мм** до потолка, **не менее 10 мм** по бокам. Перед холодильником

должно быть достаточно пространства для открывания дверцы не менее чем на **120°**.

ВНИМАНИЕ

Необходима хорошая вентиляция вокруг устройства для обеспечения рассеивания тепла, высокой эффективности и низкого энергопотребления.

Если холодильник установлен под навесным шкафом, убедитесь, что расстояние между верхом холодильника и шкафом **не менее 30 мм**. Не следует накрывать холодильник чем-либо.

Обеспечьте расстояние от источников тепла (минимальное):

- От электрических, газовых и других плит — **30 мм**.
- От дизельных или твердотопливных котлов — **300 мм**.
- От встроенных духовых шкафов — **50 мм**.

При невозможности соблюдения вышеописанного расстояния, применяйте изоляционную плиту.

Храните холодильник вдали от источников тепла или прямых солнечных лучей.

Не устанавливайте холодильник в местах с температурой ниже **10 °C** или таких незащищенных местах, как гараж, балкон и т. п.

Климатический класс

Холодильник выполняет свои функции при условии соблюдения требований климатического класса.

Поддерживайте температуру в помещении в пределах **SN-ST**. Это поможет использовать холодильник максимально эффективно и безопасно. Повышение температуры окружающей среды выше максимального уровня допустимо лишь на короткое время. В противном случае, в морозильном отделении установится очень высокая температура, и замороженные продукты могут оттаять.

Соответствие климатического класса температурным условиям приведены в таблице ниже.

Климатический класс	Температура окружающей среды
SN	От +10 до +32 °C
N	От +16 до +32 °C
ST	От +16 до +38 °C
T	От +16 до +43 °C

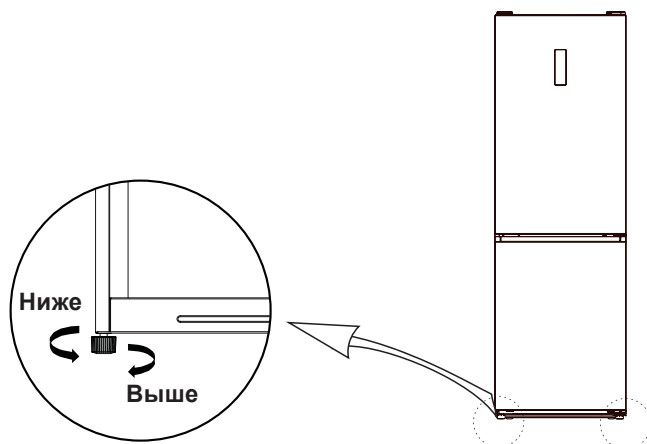
УСТАНОВКА И ПОДКЛЮЧЕНИЕ

Приведенные выше рисунки являются руководством для установки. Фактические размеры устройства могут незначительно отличаться.

Чтобы убедиться, что ваше устройство работает с максимальной эффективностью, соблюдайте приведенные выше рекомендации.

Регулируемые пластиковые ножки

Когда холодильник будет установлен в окончательное положение, выровняйте его с помощью регулировочных ножек, поворачивая их.



Если холодильник не выровнен, это может повлиять на работу дверцы и магнитных уплотнителей, а вследствие — к неправильной работе холодильника.

Изначально пластиковые ножки находятся в затянутом состоянии. После извлечения холодильника из упаковки и перемещения к месту постоянной установки, обязательно отрегулируйте две передние пластиковые ножки до тех пор, пока высота не станет подходящей (с помощью гаечного ключа или непосредственно вручную).

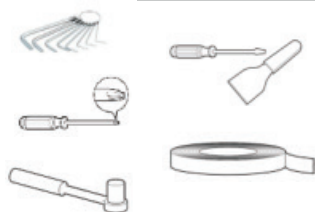
Пластиковые ножки и задние ролики должны касаться поверхности пола, чтобы предотвратить перемещение холодильника, вибрацию или шум.

При перемещении холодильника отрегулируйте пластиковые ножки против часовой стрелки, чтобы они не касались земли, а затем осторожно толкните холодильник, чтобы переместить его

Сторону открывания двери можно изменить с правой стороны (поставляется) на левую, если этого требует место установки.

ВНИМАНИЕ

Холодильник не должен быть подключен к сети. Убедитесь, что вилка вынута из сетевой розетки.



Вам потребуются следующие инструменты:

- Плоская отвертка
- Набор шестигранников
- “Трещотка” 5/16”

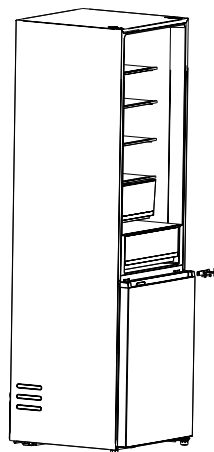
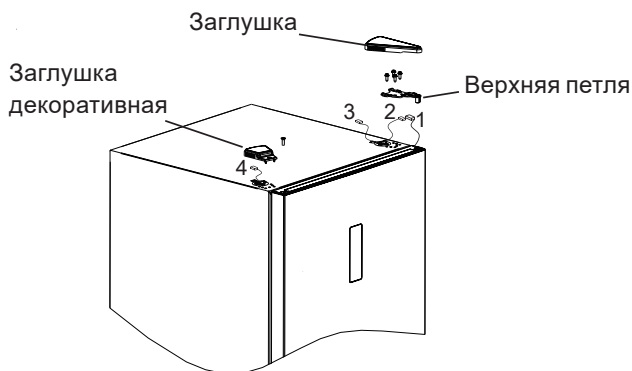
1. Поставьте холодильник вертикально. Откройте дверцу, чтобы снять все дверные полки, затем закройте дверцу.

2. Снимите верхнюю правую заглушку.

Отвинтите четыре болта вверху справа и снимите заглушку.

Отсоедините провода (1, 2, 3 клеммы сигнальной линии) на верхней правой стороне холодильника.

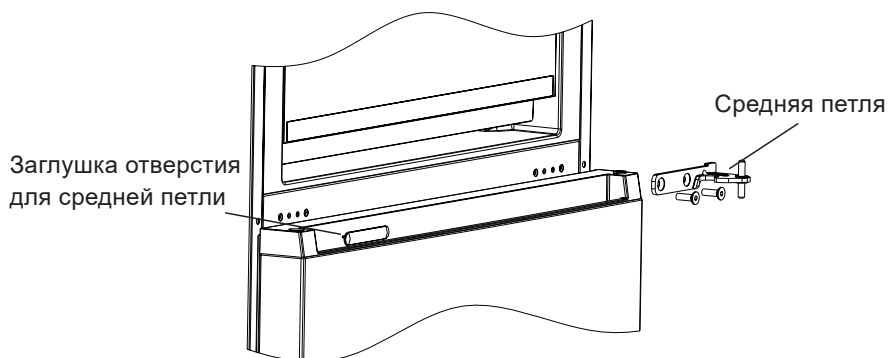
3. Снимите верхнюю левую заглушку.



4. Снимите дверцу холодильного отделения (обратите внимание на мелкие детали, такие как втулка вала и упор на дверце, убедитесь, что они не потерялись).

УСТАНОВКА И ПОДКЛЮЧЕНИЕ

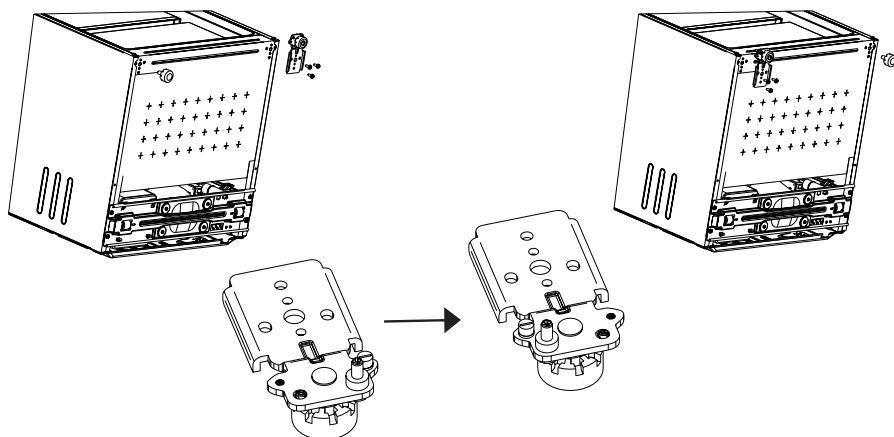
5. Снимите среднюю петлю и снимите декоративную крышку отверстия для петель с другой стороны.



6. Снимите дверцу морозильной камеры (обратите внимание на мелкие детали, такие как втулка вала и упор на дверце, убедитесь, что они не потерялись)

7. Снимите нижнюю петлю и регулировочную лапку.

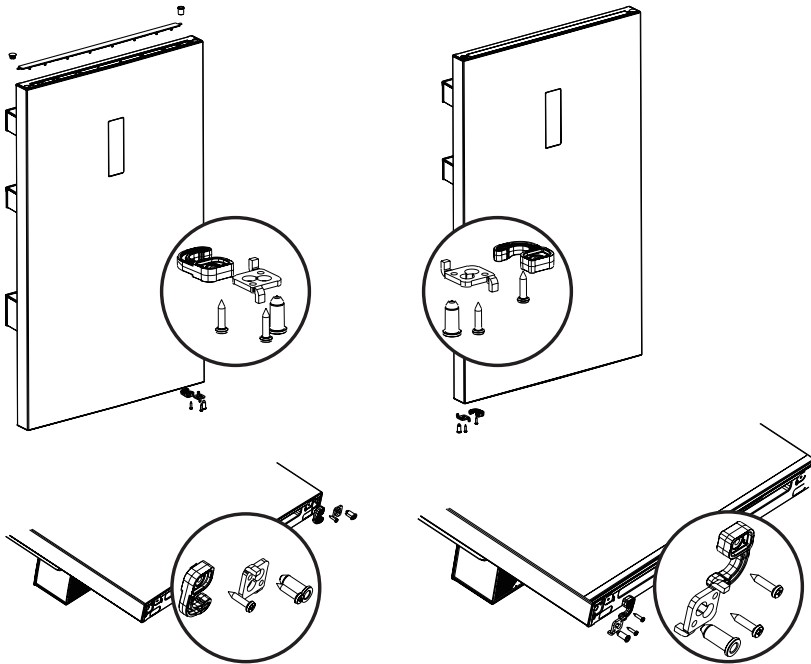
Наклоните холодильник. Снимите нижний ограничитель шарнира и стержень шарнира и установите их с другой стороны шарнира, а модифицированную нижнюю петлю установите с другой стороны холодильника.



8. Установка дверцы холодильного отделения.

Измените расположение элементов крепления на дверце холодильного отделения согласно рисунку далее.

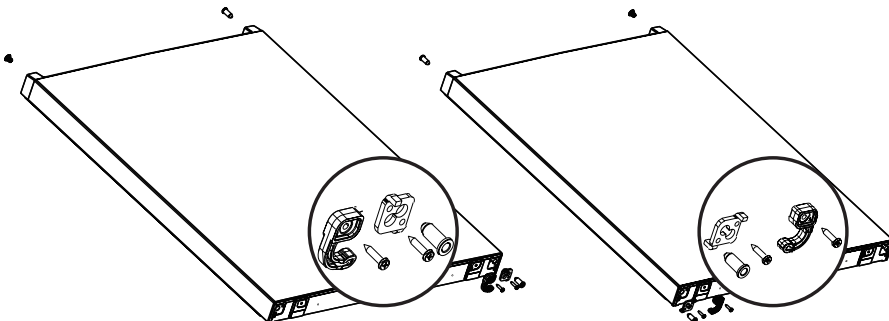
Используйте элементы из набора поставки.



9. Перенавешивание дверцы морозильной камеры

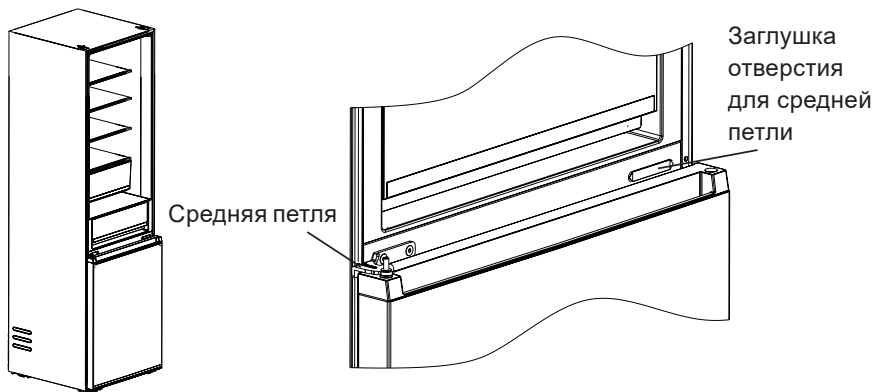
Измените расположение элементов крепления на дверце морозильного отделения согласно рисунку далее.

Используйте элементы из набора поставки.

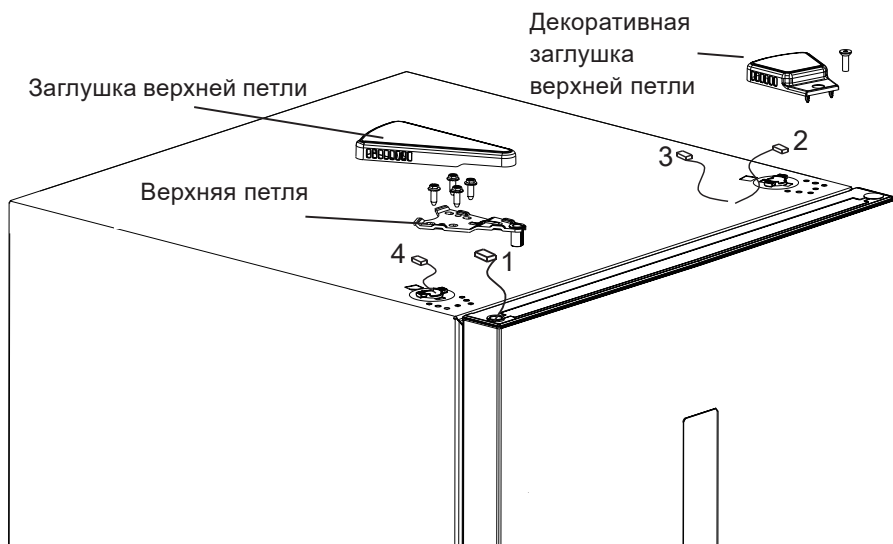


УСТАНОВКА И ПОДКЛЮЧЕНИЕ

10. Установите дверцу морозильной камеры на нижнюю петлю, затем установите среднюю петлю и закройте отверстие для петли декоративной заглушкой.



11. Установите дверцу холодильного отделения на среднюю петлю и установите верхнюю петлю. Соедините сигнальную линию 4 верхней части холодильника с сигнальной линией 1 корпуса двери. Установите заглушку на верхней левой петле; декоративный колпачок крышки петли установлен в верхней части правой стороны.



Перед использованием

Ваш холодильник не предназначен для использования в качестве встраиваемого.

Снимите всю упаковку, включая пенопластовую подложку в нижней части устройства и ленту, которая фиксирует полки и дверные ящики внутри.

Установите холодильник в нужное положение и выровняйте ножки. Рекомендуется протереть устройство теплой тканью с мылом и тщательно высушить его перед использованием. Рекомендации по уходу за холодильником указаны в разделе «Очистка и уход».

Дайте холодильнику постоять **более 4–6 часов**, а затем включите устройство. Это помогает убедиться, что масло из компрессора отстоялось должным образом и поможет вашему устройству нормально работать.

Подключение

Подсоедините шнур питания и включите выключатель питания.

При включении питания автоматически заработает компрессор. Через **30 минут** откройте дверцу морозильной камеры. Значительное падение температуры в этом отсеке свидетельствует о том, что система охлаждения работает правильно. Когда температура в холодильнике понизится до нужного уровня, поместите в него продукты. Чтобы они охладилась, обычно достаточно около **2–3 часов**, но летом из-за высокой температуры для этого может потребоваться и более **4 часов**.

При первом запуске все индикаторы на панели управления будут подсвечены **в течение 3 секунд**, раздастся звуковой сигнал, на экране отобразятся заданные значения температуры (температура холодильной камеры установлена **на 5°C**, температура регулируемой зоны **на 4°C**, температура морозильной камеры установлена **на -18°C**).

ПАНЕЛЬ УПРАВЛЕНИЯ

Внешний дисплей

Область отображения температуры: При отсутствии неисправности отображается заданная температура холодильной камеры каждые **3 секунды**; при наличии неисправности отображается код неисправности.

Во время установки температуры, подсвечен соответствующий индикатор, остальные области гаснут.

При нормальных обстоятельствах в заблокированном состоянии экран дисплея гаснет, если не происходит открывания дверцы или нажатия кнопок через **30 секунд**;

При каждом открывании двери или нажатии кнопки экран дисплея будет отображать значения.

При возникновении неисправности «видимый код неисправности» экран дисплея загорается и гаснет через **30 секунд**.

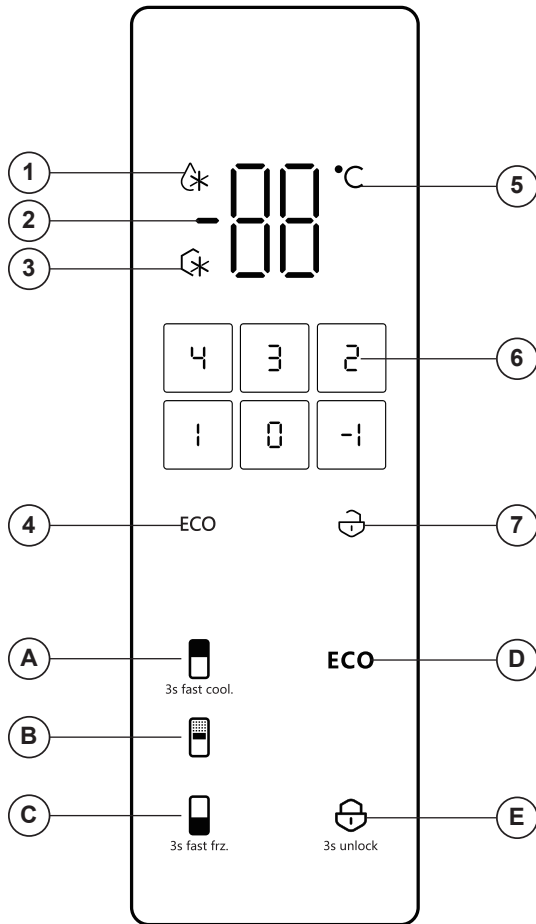
Внутренняя подсветка

Для внутреннего освещения используется светодиодная лампа. В случае каких-либо неисправностей данной лампы следует обратиться в сертифицированный сервисный центр. Лампа (лампы), используемая в данном устройстве, не предназначена для освещения жилища. Данная лампа предназначена для того, чтобы помочь пользователю безопасно и удобно размещать продукты в холодильнике.

Панель управления

- A** — Кнопка настройки температуры холодильной камеры/Кнопка активации режима **Суперохлаждение**
- B** — Кнопка настройки температуры в зоне свежести
- C** — Кнопка настройки температуры морозильной камеры/Кнопка активации режима **Суперзаморозка**
- D** — Кнопка активации **Авторежим**
- E** — Кнопка блокировки/разблокировки **панели управления**

ПАНЕЛЬ УПРАВЛЕНИЯ



- 1 — Индикатор режима **Суперохлаждение**
- 2 — Индикатор температуры
- 3 — Индикатор режима **Суперзаморозка**
- 4 — Индикатор режима **Авторежим**
- 5 — Индикатор единиц измерения температуры
- 6 — Индикаторы температуры в настраиваемой Fresh-зоне
- 7 — Индикатор блокировки панели управления



ПАНЕЛЬ УПРАВЛЕНИЯ

Подсветка панели управления активна в течение **30 секунд**, а затем гаснет. Этот режим позволяет экономить энергию и продлевать срок службы светодиодных ламп. Подсветка снова включится после открытия дверцы или нажатия любой кнопки.

ВНИМАНИЕ



Для настройки работы холодильника или включения/выключения панель управления должна быть активна, а дверцы — закрыты.

Блокировка панели управления

Панель управления автоматически блокируется **после 30 секунд** бездействия. Нажатие кнопки  **в течение 3 секунд** отключит функцию блокировки, индикатор блокировки  не будет подсвечен, панель управления будет активна.

Настройка температуры холодильной камеры


Панель управления не должна быть заблокирована.

Если на дисплее не отображается значение в диапазоне **2°C ... 8°C**, нажмите , чтобы установить температуру холодильной камеры **между 2°C и 8°C**, значения будут изменяться в следующей последовательности **2 3 4 5 6 7 8 2 3 4 5 6...°C** и отображаться на индикаторе  °C. Панель управления не должна быть заблокирована.

Холодильное отделение начнет достигать выбранной температуры после закрытия дверцы и активации блокировки панели управления.



Настройка температуры в Fresh-зоне

Панель управления не должна быть заблокирована.

Нажмите , каждое нажатие будет изменять температуру в этой зоне **на 1°C** в последовательности **-1 → 0 → 1 → 2 → 3 → 4 → -1 °C (будет подсвечен соответствующий индикатор под дисплеем)**. Отделение начнет достигать выбранной температуры после закрытия дверцы и активации блокировки панели управления.

Настройка температуры морозильной камеры

Панель управления не должна быть заблокирована.

Если на дисплее не отображается значение в диапазоне **-16°C ... -24°C**, нажмите , чтобы установить температуру холодильной камеры **между -16°C и -24°C**, значения будут изменяться на **1°C** в следующей последовательности **-16 -17 -18 ... -23 -24 -16 °C** и отображаться на индикаторе  °C. Панель управления не должна быть заблокирована.

Морозильное отделение начнет достигать выбранной температуры после закрытия дверцы и активации блокировки панели управления.

Авторежим

Авторежим — это режим работы холодильника с оптимальными настройками и минимальным потреблением электроэнергии.



Панель управления не должна быть заблокирована.


Нажмите кнопку **ECO**. Индикатор **ECO** будет подсвечен. Температура холодильного отделения будет установлена на **5°C**, температура морозильного отделения на **-18°C**, температура настраиваемого отделения — значение, установленное пользователем.

Для отключения **Авторежима** нажмите кнопку **ECO** на активной панели управления.

Режим Суперохлаждение


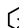
Панель управления не должна быть заблокирована.


Нажимайте кнопку  **в течение 3 секунд**. Индикатор  будет подсвечен. На дисплее будет показано **2°C**. Температура будет достигаться после закрытия дверцы и активации блокировки панели управления.

Для отключения **Суперохлаждения** нажимайте кнопку  **в течение 3 секунд** на активной панели управления. Значение температуры в холодильном отделении вернется к последнему установленному пользователем.

Режим Суперзаморозка

Панель управления не должна быть заблокирована.

Нажимайте кнопку  **в течение 3 секунд**. Индикатор  будет подсвечен. На дисплее будет показано **-26°C**. Температура будет достигаться после закрытия дверцы и активации блокировки панели управления.

Для отключения **Суперохлаждения** нажимайте кнопку  **в течение 3 секунд** на активной панели управления. Значение температуры в морозильном отделении вернется к последнему установленному пользователем.

Звуковое предупреждение

Когда дверца холодильника открыта (неплотно закрыта) более **2 минут**, раздается звуковой сигнал, напоминающий пользователей о необходимости закрыть дверцу. После закрытия дверцы звуковой сигнал автоматически прекратится.

Эксплуатация

Никогда не открывайте холодильник за уплотнительную резинку!

Уплотнительная резинка (прокладка или уплотнитель) нужна для герметизации холодильной и морозильной камер. Если дверь холодильника не плотно закрывается, электроприбору становится сложнее (или вообще невозможно) поддерживать необходимую температуру внутри.

Важно регулярно мыть уплотнительную резинку холодильника. Если на уплотнитель попадет жир или масло, это будет способствовать высыханию ПВХ-материала. Затвердевшая и негибкая резинка становится хрупкой и трескается. В результате потребуется ремонт резинки холодильника или ее замена.

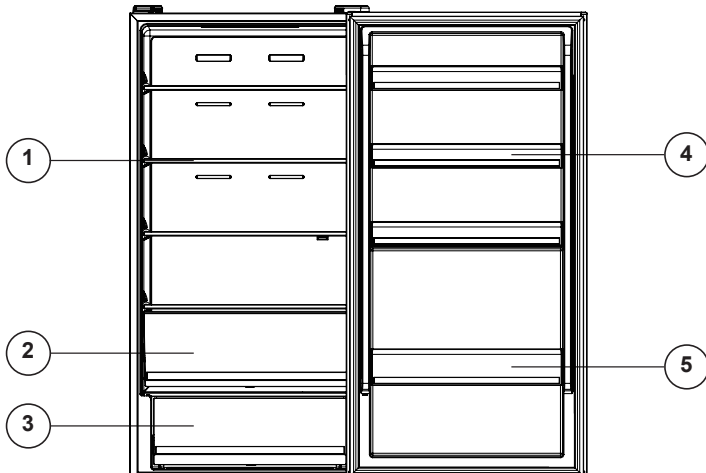
Стекланные полки и дверные полки при необходимости можно снять для хранения продуктов.

Не допускается прямое соприкосновение продуктов питания со всеми поверхностями внутри холодильника. Продукты должны быть отдельно завернуты в алюминиевую фольгу, или в целлофан, или в герметичные контейнеры.

Холодильная камера

Предназначена для хранения продуктов, не требующих заморозки. Разные части холодильника пригодны для хранения разных типов продуктов. Можно установить температуру от **2** до **8 °С**.

- 1 — Стеклянные полки
- 2 — Ящик для фруктов и овощей
- 3 — Fresh-зона
- 4 — Дверные полки
- 5 — Дверные полки



Продукты	Расположение
(Холодильная камера)	
Сливочное масло, сыр	Верхняя дверная полка
Яйца	Дверная стойка
Фрукты, овощи, салаты	Fresh-зона
Мясо, колбаса, сыр, молоко	Нижняя зона (самая нижняя полка)
Молочные продукты, консервы	Верхняя полка или дверная полка
Напитки в банках, бутылки, тубики	Дверная полка

ЭКСПЛУАТАЦИЯ

Дверные полки удобны для хранения:

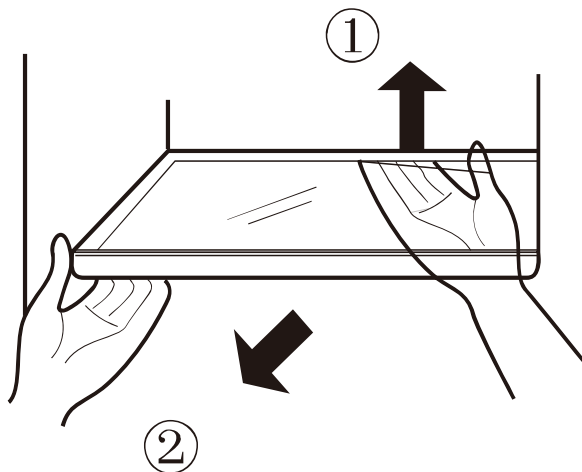
- Яиц
- Жидкостей в банках
- Бутилированных напитков
- Упакованной пищи и т. д.

Не помещайте слишком много продуктов в дверцу холодильника.

При необходимости Вы можете изменить расположение дверных полок.

Стеклянные полки

Если необходимо переместить или убрать полку, приподнимите ее рукой и потяните на себя до тех пор, пока не достигнет специальной насечки направляющего паза. Чтобы вставить полку, пройдите те же шаги в обратном направлении.



Полка может быть установлена по необходимости. Вставьте ее в направляющие пазы внутри холодильника. Полка не выскользнет обратно.

Полку над ящиком для овощей необходимо установить на место после чистки, чтобы не влиять на температуру в ящике.

Ящики для хранения

Используются для хранения рыбы, мяса и прочих скоропортящихся продуктов.

ПРИМЕЧАНИЕ

На температуру в отделении для охлаждения оказывает влияние и выбранная настройка и температура окружающей среды. Поэтому реальная температура этого отделения может меняться в определенном диапазоне. Температура в этом ящике может быть ниже 0, и замерзание жидкости в нём считается нормой

Контейнер для овощей — оптимальное место для хранения свежих фруктов и овощей. Следите за тем, чтобы не хранить следующие продукты при температуре **ниже 6 °C** в течение длительного времени: цитрусовые, дыни, корнеплоды, ананас, папайя, маракуйя, огурец, перец, помидоры. При низких температурах произойдут нежелательные изменения, такие как размягчение мякоти, или ускоренное гниение

Не храните в холодильнике авокадо (пока они не созреют), бананы и манго.

Рекомендации

Прежде чем класть горячие продукты в холодильник, охладите их до комнатной температуры; в противном случае они увеличат потребление энергии.

Упаковочные материалы должны быть без запаха, воздухо непроницаемыми, водонепроницаемыми и не загрязнять окружающую среду, чтобы упакованные пищевые продукты было нелегко испортить другими запахами без снижения качества.

ПРИМЕЧАНИЕ

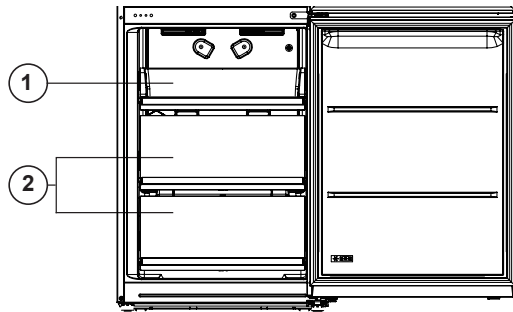
Если холодильник остается пустым в течение длительного времени, выключите его, разморозьте, очистите, высушите и оставьте дверцу открытой, чтобы предотвратить образование плесени внутри прибора.

Продукты	Рекомендации по размещению/хранению
Молочные продукты и яйца	<ul style="list-style-type: none"> - На большинстве расфасованных молочных продуктов проставлена рекомендация "употреблять до". Храните их в холодильном отделении и используйте в течение рекомендованного времени. - Сливочное масло может испортиться из-за продуктов с сильным запахом, поэтому храните его в герметичном контейнере. - Яйца следует хранить в холодильной камере.
Красное мясо	<ul style="list-style-type: none"> - Выложите свежее красное мясо на тарелку и неплотно накройте вощеной бумагой, полиэтиленовой пленкой или фольгой. - Храните вареное и сырое мясо на отдельных тарелках. Это предотвратит попадание сока, выделяемого из сырого мяса, на приготовленный продукт.
Домашняя птица	<ul style="list-style-type: none"> - Свежую целую птицу следует промыть внутри и снаружи холодной проточной водой, обсушить и выложить на тарелку. Неплотно накройте полиэтиленовой пленкой или фольгой. Кусочки птицы также следует хранить таким образом. - Целую птицу никогда не следует фаршировать непосредственно перед приготовлением, иначе это может привести к пищевому отравлению.
Рыба и морепродукты	<ul style="list-style-type: none"> - Рыбу и филе целиком следует использовать в день покупки. До готовности охладите на тарелке, неплотно накрытой полиэтиленовой пленкой, вощеной бумагой или фольгой. при хранении в течение ночи или дольше будьте особенно осторожны, выбирая очень свежую рыбу. - Целую рыбу следует промыть в холодной воде, чтобы удалить чешую и грязь, а затем обсушить бумажными полотенцами. Положите целую рыбу или филе в герметичный пластиковый пакет. - Всегда храните моллюсков охлажденными. Используйте в течение 1–2 дней.

Продукты	Рекомендации по размещению/хранению
Полуфабрикаты и остатки	<ul style="list-style-type: none"> - Их следует хранить в подходящих закрытых контейнерах, чтобы продукты не пересыхали. - Храните всего 1–2 дня. - Разогревайте остатки только один раз и до тех пор, пока они не станут горячими.
Продукты питания, особенно жирные продукты, хранящиеся в холодильнике	<ul style="list-style-type: none"> - Избегайте прямого контакта с уплотнителем. При попадании на внутреннюю поверхность масла или жирных пятен от пищи их следует немедленно очистить, чтобы избежать длительного контакта, который может привести к коррозии и растрескиванию облицовки.

Морозильная камера

- 1 — Полка над ящиком для хранения
- 2 — Ящик для хранения



ПРИМЕЧАНИЕ

Убедитесь, что дверца морозильной камеры закрыта должным образом.

Не допускается прямое соприкосновение продуктов питания с внутренними поверхностями холодильника. Они должны быть завернуты в алюминиевую фольгу, целлофан или упакованы в герметичные пластиковые/стеклянные контейнеры.

Морозильная камера предназначена:

- для хранения продуктов глубокой заморозки;
- для приготовления кубиков льда;
- для замораживания продуктов.

Можно установить температуру от **-16 до -24 °С**.

Покупка и хранение замороженных продуктов:

- Упаковка не должна быть повреждена.
 - Не использовать после окончания срока годности
 - По возможности перевозите продукты глубокой заморозки в изолированном пакете и быстро помещайте в морозильную камеру.
- Хранить замороженные продукты при температуре **-18°С** или холоднее.
- Не открывайте дверцу морозильной камеры без необходимости.

Замораживание свежих продуктов

Замораживайте только свежие и неповрежденные продукты.

Чтобы сохранить наилучшую питательную ценность, вкус и цвет, овощи перед замораживанием следует бланшировать. Баклажаны, перец, цуккини и спаржу бланшировать не требуется.

Для замораживания подходят следующие продукты:

Торты и пирожные, рыба и морепродукты, мясо, дичь, птица, овощи, фрукты, зелень, яйца без скорлупы, молочные продукты, такие как сыр и сливочное масло, готовые блюда и остатки, такие как супы, рагу, вареное мясо и рыба, блюда из картофеля, суфле и десерты.

Следующие продукты не подходят для замораживания:

Виды овощей, которые обычно употребляются в сыром виде, такие как листья салата или редис, яйца в скорлупе, виноград, цельные яблоки, груши и персики, яйца, сваренные вкрутую, йогурт, сгущенное молоко, сметана и майонез.

Рекомендуемое время хранения замороженных продуктов в морозильной камере

Это время варьируется в зависимости от вида пищи. Продукты, которые Вы замораживаете, могут сохраняться от 1 до 12 месяцев (минимум при температуре **-18 °С**).

Продукты	Длительность хранения, месяцев
Бекон, запеканки, молоко	1
Хлеб, мороженое, сосиски, пироги, готовые моллюски, жирная рыба	2
Нежирная рыба, моллюски, пицца, булочки и маффины	3
Ветчина, пирожные, печенье, отбивные из говядины и баранины, кусочки птицы	4
Сливочное масло, овощи (бланшированные), яйца целиком и желтки, вареные раки, мясной фарш (сырой), свинина (сырая)	6
Фрукты (сухие или в сиропе), яичные белки, говядина (сырая), курица целиком, баранина (сырая), фруктовые пирожные	12

Отделения с одной звездочкой (*), двумя звездочками (**) и тремя звездочками (***) не подходят для замораживания свежих продуктов.

Отделения для замороженных продуктов с обозначением (***) * подходят для замораживания свежих продуктов.

(Морозильная камера)	
Мелкие замороженные продукты	Лоток морозильной камеры/полка
Упакованные замороженные продукты	Ящик для морозильной камеры
Рыба, мясо, мороженое	Нижняя область (нижняя полка или выдвижной ящик)

При хранении замороженных продуктов размещайте их равномерно внутри морозильной камеры.

Не помещайте продукты в бутылках или консервных банках в морозильную камеру.

Отметьте дату замораживания на упаковочном пакете в соответствии с различными сроками хранения продуктов, чтобы предотвратить превышение установленного срока.

Разделите продукты на подходящие кусочки и упакуйте их отдельно, чтобы их было легко заморозить. тщательно перемешайте, чтобы они не застыли вместе.

Не кладите в морозильную камеру слишком много свежих продуктов за один раз, предпочтительно не превышая значения морозильной способности холодильника.

Нельзя повторно замораживать размороженные продукты, если только из них не готовят блюда.

Стеклянные бутылки или тара из стекла не должны помещаться в морозильную камеру они могут взорваться.

Пищевые продукты не должны перекрывать выход воздуха; в противном случае это приведет к неправильной циркуляции воздуха.

Очистка и уход

Размораживание

Этот холодильник имеет функцию автоматического размораживания.

Меры предосторожности при внутренней и внешней чистке холодильника

Перед чисткой всегда выключайте питание, отсоединяйте вилку от розетки.

Во время чистки следите за тем, чтобы вода не попала на выключатель, панель управления, подсветку и блок управления.

По гигиеническим соображениям необходимо регулярно чистить холодильник изнутри, включая все внутренние принадлежности.

Полки и ящики вынимаются из холодильника и могут быть очищены отдельно.

Удалите грязь с внешней стороны холодильника мягким чистящим средством, затем протрите чистой мягкой тканью и дайте холодильнику высохнуть естественным путем.

При чистке уплотнительной ленты двери всегда используйте ткань, смоченную в чистой воде, протрите сухой тканью и дайте ей высохнуть естественным путем.

Смочите мягкую ткань теплой водой или нейтральным чистящим средством, чтобы протереть корпус холодильника, за исключением уплотнительной планки дверцы.

Запрещается промывать холодильник непосредственно водой, что может повлиять на электроизоляционные свойства и т. д.

Запрещается чистить холодильник металлическими салфетками, щетками для посуды, чистящими средствами с грубым абразивом, сильными щелочными моющими средствами или легковоспламеняющимися или токсичными чистящими жидкостями.

Очистка внутренних поверхностей

Регулярно очищайте внутренние поверхности холодильника. Для облегчения очистки выбирайте время минимальной загрузки продуктами.

Промокните внутренние поверхности холодильника слабым раствором пищевой соды и сполосните теплой водой с помощью губки или ткани. Тщательно всё высушите перед возвращением на место полок и ящиков. Тщательно высушите все поверхности и съемные детали перед тем, как поместить их обратно. При частом или длительном открывании дверцы возможно образование инея на внутренних стенках холодильника. Если слой инея слишком толстый, выберите время минимальной загрузки продуктами и поступите следующим образом:

– Удалите продукты и корзины, отключите прибор от сети и оставьте дверцы открытыми. Тщательно проветривайте комнату для ускорения процесса размораживания.

– Когда размораживание будет закончено, выполните очистку холодильника как описано выше.

ВНИМАНИЕ

Не используйте острые предметы для удаления инея из морозильного отделения. Прибор можно подключать к сети только после его полного высыхания.

Очистка уплотнителя дверцы

Следите за чистотой уплотнителя дверцы. Он может прилипнуть к корпусу и порваться при открытии дверцы из-за липких следов от продуктов и напитков. Очистите уплотнитель с применением мягкого моющего средства и теплой воды. Вытрите насухо после очистки.

ВНИМАНИЕ

Прибор можно подключать к сети только после полного высыхания уплотнителя.

Техническое обслуживание

Все ремонтные работы должны производиться авторизованным сервисным центром с использованием оригинальных запчастей.

ВНИМАНИЕ

Ни при каких обстоятельствах не пытайтесь отремонтировать холодильник самостоятельно. Ремонт, произведенный неопытным или неквалифицированным лицом, может привести к серьезной неисправности или травме.

В отпуске

Если Вы хотите оставить холодильник выключенным, достаньте все продукты, выньте вилку из розетки, полностью очистите внутреннюю часть холодильника и откройте дверцу, чтобы избежать появления посторонних запахов.

При отключении питания

Как правило, кратковременный сбой питания не окажет резкого влияния на температуру холодильника. Однако, если отключение питания продолжается в течение длительного времени, вы должны уменьшить частоту открытия холодильника, также не следует класть в холодильник свежие продукты (не допускайте ускорения повышения температуры в холодильнике).

Если вы знаете о предстоящем отключении питания, вы можете заранее включить функцию **Суперохлаждение** и **Суперзаморозка**, чтобы поддерживать температуру холодильника на самом низком уровне.

ПРИМЕЧАНИЕ

При включении холодильника после отключения электроэнергии настройки температуры будут сохранены.

Выключение

Как правило, не рекомендуется выключать холодильник или отключать его от сети без необходимости; в противном случае это может повлиять на срок службы холодильника.

ЕСЛИ ХОЛОДИЛЬНИК НЕ РАБОТАЕТ

Рекомендации по экономии энергии

Не помещайте теплую пищу прямо в холодильник. Дайте ей остыть. Не устанавливайте холодильник вблизи источников тепла, таких, как плиты, радиаторы и т. д. Компрессор будет работать дольше и чаще из-за высокой температуры в помещении.

Если холодильник работает, не открывайте дверцу слишком часто и не оставляйте ее открытой на долго.

Не устанавливайте температуру ниже необходимой.

Располагайте продукты в холодильнике логично. Не превышайте срок хранения, указанный на упаковке.

Изменение расположения ящиков и полок внутри холодильника может увеличить потребление электроэнергии холодильником.

При размораживании замороженных продуктов вы можете поместить их в холодильную камеру, что поможет охладить холодильную камеру.

Обязательно храните холодильник вдали от источников тепла и прямых солнечных лучей.

Если холодильник не работает

Советы по устранению неполадок

Просмотр этого раздела, посвященного советам по устранению неисправностей, поможет самостоятельно устранить некоторые распространенные неполадки. Если устранить неполадки самостоятельно не получается, следует обратиться за помощью к специалисту или в сервисный центр.

Когда на дисплее холодильника появляется сообщение об ошибке, запишите код неисправности, затем немедленно отключите питание и обратитесь в авторизованный сервисный центр.

Код ошибки	Область повреждения
E1	Датчик в холодильной камере
E2	Датчик в морозильной камере
E3	Датчик в зоне с настраиваемой температурой
E4	Датчик замораживание и размораживания
E5	Датчик температуры окружающей среды
E6	Разрыв в схеме связи

ЕСЛИ ХОЛОДИЛЬНИК НЕ РАБОТАЕТ

ВНИМАНИЕ

Когда Вы включаете холодильник в первый раз, компрессор будет работать на высокой скорости, чтобы быстрее достичь требуемой температуры внутри холодильника, и звук может казаться громче. Когда внутренняя температура упадет ниже определенного уровня, шум утихнет.

Когда начинается или заканчивается работа компрессора, расширяются/сжимаются различные детали, работают различные устройства управления или изменяется температура внутри холодильника, вы услышите звуки, это нормально.

Проблема	Возможные причины	Пути решения
Не работают кнопки на панели управления	Включена блокировка панели управления	Отключите блокировку панели управления (длительное нажатие  в течение 3 секунд)
Индикаторы на панели управления не подсвечены	Вилка шнура питания не вставлена в розетку или вставлена не до конца	Вставьте вилку шнура питания
	Предохранитель сгорел или неисправен	Проверьте предохранитель, замените его, если необходимо
Холодильник не включается	Низкое напряжение в сети электропитания	Проверьте параметры сети электропитания на соответствие требуемым
	Слишком высокая температура окружающей среды	При слишком высокой температуре окружающей среды старт компрессора может занять длительное время
Холодильник не работает	Вилка шнура питания не вставлена в розетку или вставлена не до конца	Вставьте вилку шнура питания в розетку
	Предохранитель неисправен	Проверьте предохранитель, замените его, если необходимо
	Розетка неисправна	Неисправная розетка должна быть заменена электриком

ЕСЛИ ХОЛОДИЛЬНИК НЕ РАБОТАЕТ

Проблема	Возможные причины	Пути решения
Компрессор не работает	Возможно, холодильник не включен	Проверьте причины, указанные в случае «Холодильник не работает»
	Холодильник в режиме автоматической разморозки	Компрессор заработает автоматически спустя некоторое время
Греется стенка холодильника	Осуществляется отвод тепла	При длительной работе холодильника это нормальное явление
Компрессор работает, не выключаясь	Возможно, температура окружающей среды слишком высокая или в холодильник помещено значительное количество неохлажденных продуктов.	Для достижения требуемой температуры в холодильнике при высокой температуре окружающей среды или большом количестве неохлажденных продуктов, помещенных в холодильник, потребуется некоторое время.
	Недавнее отключение электроэнергии или холодильник был отключен от сети	Потребуется несколько часов работы компрессора для достижения в холодильнике нужной температуры
	Дверцу холодильника открываются слишком часто	Снижение частоты открывания дверцы позволит холодильнику поддерживать требуемую температуру не включая компрессор часто
Конденсат внутри холодильника	Когда потоки воздуха из внешней среды попадают внутрь холодильника и соприкасаются с холодными поверхностями, может появляться конденсат	Появление конденсата в умеренном количестве - нормальное явление. Протрите поверхность холодильника сухой мягкой тканью
Холодильник замерзает или охлаждает слишком сильно	Установлена слишком низкая температура или включен режим «Суперохлаждение»	Временно установите температуру в холодильном отделении выше
Раздается звук сигнализации открытой двери (писк)	Дверца холодильника приоткрыта или открыта более 1 минуты	Закройте дверь плотно

ЕСЛИ ХОЛОДИЛЬНИК НЕ РАБОТАЕТ

Проблема	Возможные причины	Пути решения
Продукты недостаточно охлаждены	Температура не отрегулирована должным образом	Пожалуйста, следуйте указаниям по регулировке температуры
	Дверь холодильника была открыта в течение длительного времени	Открывайте дверь только при необходимости
	В последние 24 часа в холодильник было помещено большое количество теплых продуктов	Временно установите кнопкой регулировки температуры на более холодный режим
	Холодильник находится рядом с источником тепла	Пожалуйста, посмотрите раздел про расположение холодильника
Необычный шум	Холодильник установлен неровно	Отрегулируйте ножки
	Холодильник касается других стен или предметов	Немного переместите холодильник
Специфический запах в холодильнике	Продукты испортились	Утилизируйте испорченные продукты
	Необходимо почистить холодильник	Почистите холодильник. (см. раздел «Очистка и уход »)
	Вы положили неупакованные продукты с сильным запахом	Упакуйте продукты с сильным запахом
Внутреннее освещение не работает	Осветительная лампа перегорела	Обратитесь в сервисный центр
	Возможно, система управления отключила лампы из-за того, что дверь слишком долго оставалась открытой	Чтобы снова активировать лампы, закройте, а затем откройте дверь

Утилизация устройства

Запрещено утилизировать оборудование как бытовой мусор. Существует несколько способов утилизации:

1. В бесплатных пунктах приема электронных отходов, созданных муниципалитетом.
2. Производитель бесплатно заберет устройство для утилизации
3. Устройство можно сдать в пункт сбора цветных металлов, так как оно содержит ценные компоненты.

Стихийное захоронение отходов в лесах и ландшафтах ставит под угрозу ваше здоровье, так как опасные вещества просачиваются в грунтовые воды и попадают в пищевую цепочку.

Информация по гарантии

Сохраняйте гарантийный талон на холодильник. На элементы и аксессуары, приобретаемые в дополнение, гарантия не распространяется. Материалы, которые необходимо заменить с течением времени и в зависимости от интенсивности использования, как указано в руководстве по эксплуатации, не подпадают под действие гарантии. Данная гарантия не распространяется на сбои, возникающие в результате ненадлежащего или коммерческого использования, и следующие ситуации:

1. Любые повреждения и неисправности, возникающие в результате установки и использования вытяжки с нарушением инструкций, приведенных в руководстве.
2. Любые повреждения и неисправности, связанные с транспортировкой холодильника после его доставки заказчику.
3. Любые повреждения и поломки из-за низкого или чрезмерного напряжения, неправильной электрической установки, использования при напряжении, которое отличается от указанного на табличке изделия.
4. Повреждения и неисправности из-за пожара и/или молнии. Вмешательство в конструкцию и ремонт оборудования кем-либо, кроме уполномоченного лица.
5. Проблемы, возникающие при монтаже любых деталей, кроме поставляемых производителем.

Продавец, дилер, агентство или представитель, у которого потребитель приобретает изделие, несет ответственность за выдачу и доставку гарантийного талона потребителю. Фальсификация гарантийного талона, удаление оригинального серийного номера с продукции делает гарантию недействительной.

В случае несоблюдения мер предосторожности, указанных в руководстве в отношении изделий из нержавеющей стали, могут появиться почернение, окисление и волны на поверхности. Такие условия не подпадают под действие гарантии.

Предупреждения по транспортировке и обработке

Во время обработки соблюдайте указания знаков на картонной коробке.

Если требуется транспортировка:

Сохраняйте оригинальную упаковку.

Перевозите в оригинальной упаковке и соблюдайте указания знаков на упаковке.

Если оригинальная упаковка недоступна, не помещайте тяжелые предметы на холодильник.

Соблюдайте следующие меры:

1. Приобретая холодильник, получите гарантийный талон.
2. Если Вам требуется обслуживание изделия, обратитесь в авторизованный сервисный центр.

Срок службы — **10 лет**. Производитель гарантирует, что в течение этого периода запасные детали для изделия будут доступны.

Обслуживание и запасные детали

При необходимости вы можете приобрести запасные детали для холодильника в сервисном центре. В упаковке находится список сервисных центров. Чтобы запросить запасную деталь при обращении в сервисный центр или к дилеру, укажите версию изделия, указанную в таблице внутри корпуса.

Если вы соблюдаете все инструкции, но неисправность остается, вы можете связаться с сервисным центром.

Сервисная служба

Адрес и телефонный номер ближайшей к Вам мастерской сервисной службы Вы можете найти на сайте www.lex1.ru или в гарантийном талоне. При вызове специалистов из сервисной службы сообщите им номер модели и заводской номер Вашей микроволновой печи.

Гарантия на изделие — **36,6 месяцев**.

Подробные условия гарантийного обслуживания Вы найдете в гарантийном талоне внутри упаковки.



Благодарим Вас за выбор техники LEX!

Мы заботимся о наших покупателях на каждом шаге взаимодействия с брендом: от момента выбора и до гарантийного обслуживания.

Если Вы столкнулись с неисправностью в работе техники, оставьте заявку на обслуживание на официальном сайте elexir.pro



Программа Elexir распределяет заявки только в **авторизованные сервисные центры**, прошедшие аттестацию службы качества бренда LEX.



100% оригинальные запчасти
Все запчасти производитель LEX напрямую отправляет в сервисные центры мастерам.



Квалифицированные мастера ремонта
крупной встраиваемой бытовой техники.



elexir.pro

ПРАВИЛА УТИЛИЗАЦИИ



Утилизируйте упаковку с соблюдением правил экологической безопасности.

Согласно ст. 26 законодательного декрета от 14 марта 2014 года № 49 «Исполнение директивы 2012/19/ЕС об утилизации отходов электронного и электрического оборудования (RAEE)»: знак перечеркнутого мусорного бака, приведенный на приборе или на его упаковке, означает, что по завершении срока службы прибора его необходимо утилизировать отдельно от других отходов.

Поэтому пользователь должен будет сдать отслуживший прибор в подходящие муниципальные центры по отдельному сбору отходов электронного и электрического оборудования.

В качестве альтернативы самостоятельной утилизации можно сдать прибор дилеру в момент приобретения нового равнозначного прибора.

Кроме того, в точках продаж электронных, электрических изделий, площадь которых превышает 400 м², можно, приобретая новое изделие, бесплатно, без каких-либо обязательств сдавать электронные приборы размером менее 25 см, подлежащие утилизации.

Надлежащий отдельный сбор отходов, отслуживших электроустройств для последующей переработки и утилизации, совместимый с охраной природы, позволяют избежать негативного воздействия на окружающую среду и здоровье людей, а также способствует повторному использованию материалов, из которых состоит прибор.

LEX активно участвует в сохранении окружающей среды:

- Осуществлен переход к использованию материалов, уменьшающих воздействие на окружающую среду в процессах производства и эксплуатации.
- В производстве применяются более экологически чистые хладагенты.
- Сокращено потребление энергии и воды, как в процессе производства техники, так и путем внедрения экономичных решений в модели техники.
- Используем перерабатываемые и переработанные материалы в производстве самой бытовой техники и в упаковке.

Техника LEX соответствует стандартам устойчивого развития и оценкам экологических характеристик.

Путаетесь в терминах, связанных с переработкой? Словарик всего из пяти слов поможет разобраться:



1. Разборка отходов — начальный этап переработки, когда из всего, поступившего для переработки, выбирают только то, что подходит для вторичного использования.



2. Сортировка отходов — уже отобранные элементы, детали, части корпусов сортируют в зависимости от материала изготовления: пластик, металл, стекло и т.д.



3. Рециклинг — применение отходов по прямому назначению, а также их возврат в производственный цикл (после определенной подготовки).



4. Утилизация отходов, брака, отслуживших изделий — их повторное применение, использование для изготовления чего-то нового, сюда входят и оказание услуг, и выполнение работ, и рециклинг.



5. Переработка — в отличие от утилизации это именно процесс превращения отходов в энергию или новую продукцию.

Для улучшения качества жизни на всех уровнях мы предлагаем каждому участвовать в экологичной утилизации — не выбрасывать, а сдавать отслужившую технику.