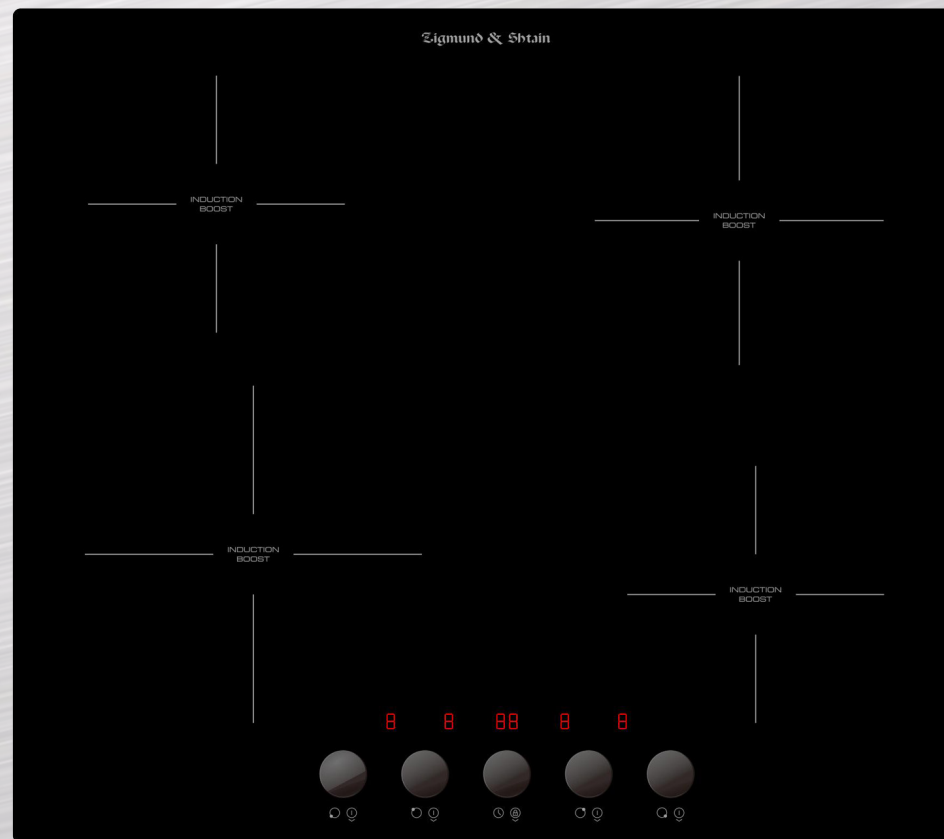
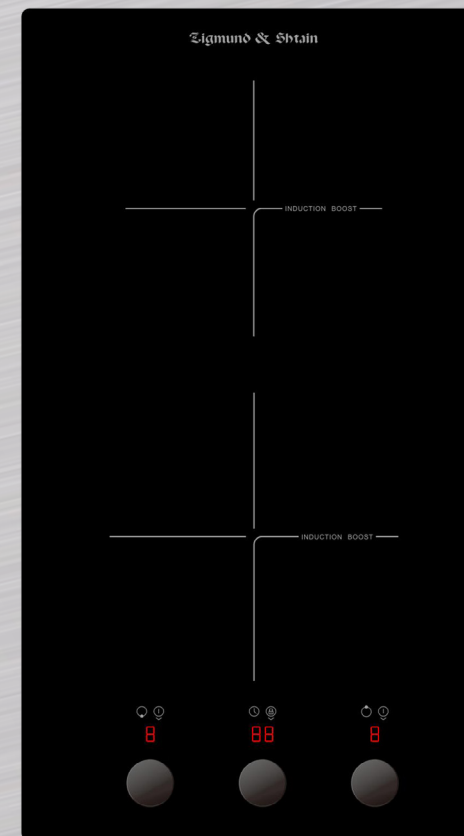


Независимые индукционные
стеклокерамические поверхности

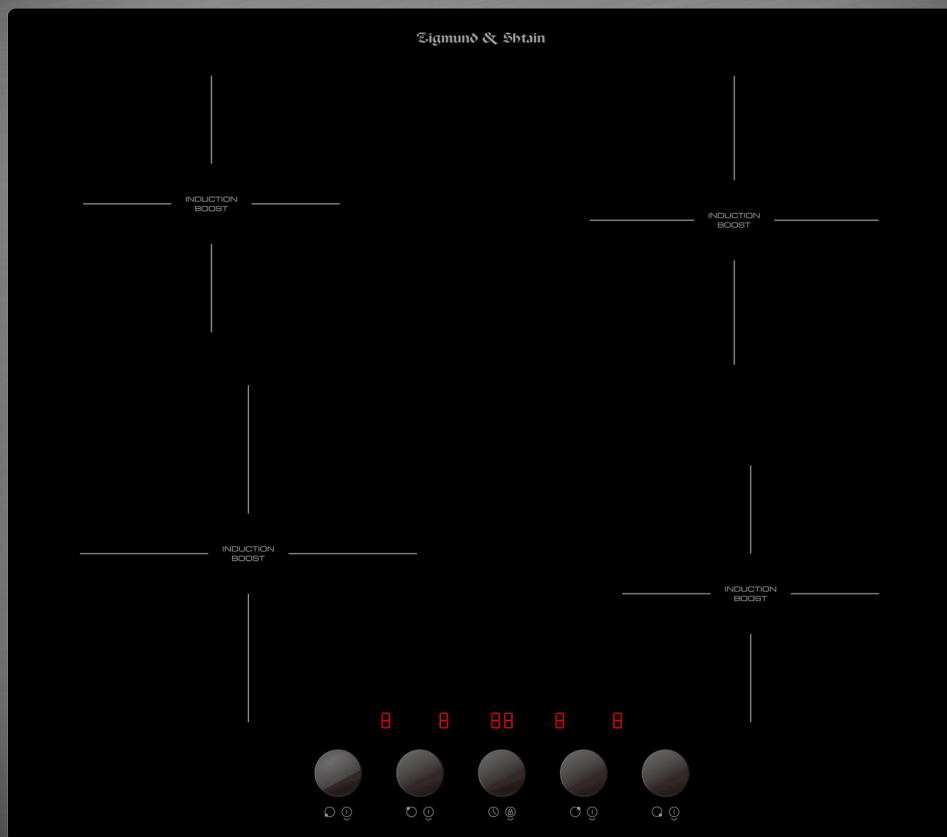
Zigmund & Shtain
НЕМЕЦКАЯ БЫТОВАЯ ТЕХНИКА



CI 45.6 B



CI 45.3 B



CI 45.6 B

Независимая индукционная стеклокерамическая поверхность

ОБЩИЕ ПАРАМЕТРЫ:

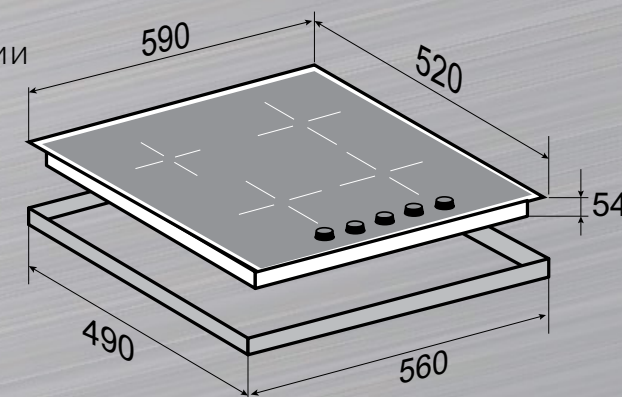
- Управление поворотными селекторами
- 9 уровней нагрева
- Бустер на каждую зону нагрева
- Таймер отключения на каждую зону, до 99 минут
- Пауза
- Поддержание тепла
- Автоматическое определение размера посуды и адаптация мощности
- Индикация остаточного тепла
- Блокировка от детей
- Автоматическая защита от перегрева, перелива, нечаянного старта
- Защитное отключение при длительном использовании

4 ИНДУКЦИОННЫХ ЭЛЕМЕНТА, 7200 Вт

2 элемента 160 мм	1200 Вт (бустер 1500 Вт)
1 элемент 210 мм	1800 Вт (бустер 2100 Вт)
1 элемент 180 мм	1800 Вт (бустер 2100 Вт)

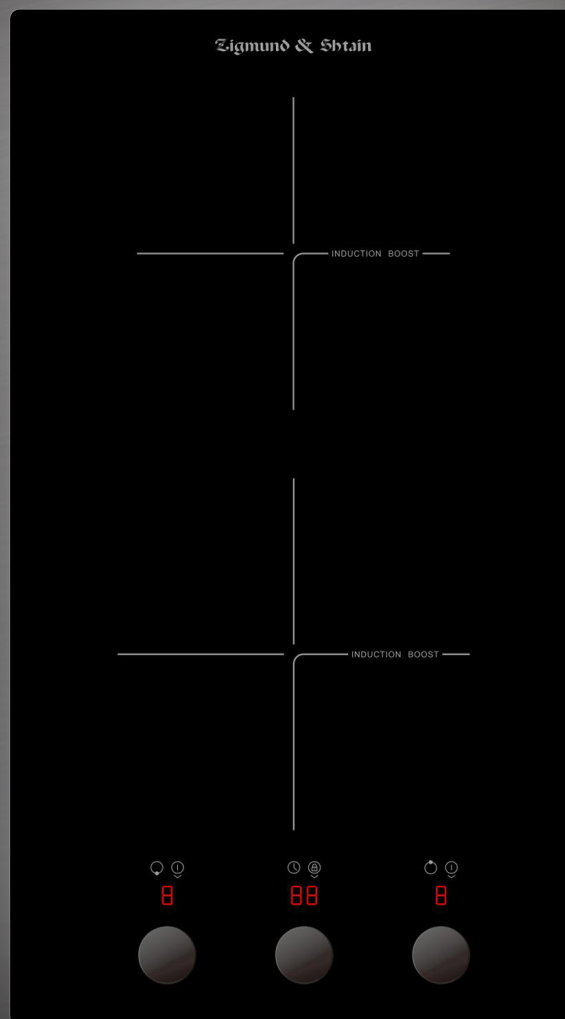
Цвет: чёрный / белый

Ширина: 60 см



Zigmund & Shtain

НЕМЕЦКАЯ БЫТОВАЯ ТЕХНИКА



CI 45.3 B

Независимая индукционная стеклокерамическая поверхность

ОБЩИЕ ПАРАМЕТРЫ:

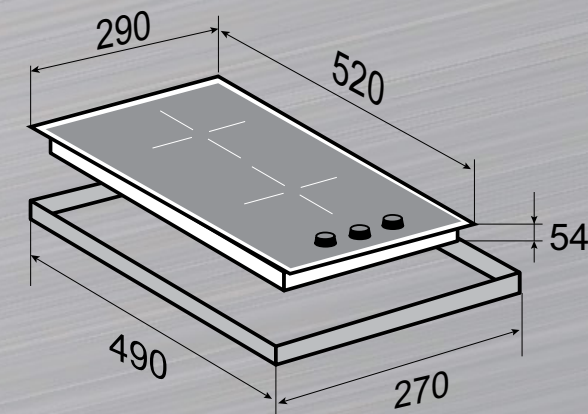
- Управление поворотными селекторами
- 9 уровней нагрева
- Бустер на каждую зону нагрева
- Таймер отключения на каждую зону, до 99 минут
- Автоматическое определение размера посуды и адаптация мощности
- Индикация остаточного тепла
- Блокировка от детей
- Автоматическая защита от перегрева, перелива, нечаянного старта
- Защитное отключение при длительном использовании

2 ИНДУКЦИОННЫХ ЭЛЕМЕНТА, 2900 Вт

1 элемент 210 мм	1700 Вт (бустер 2100 Вт)
1 элемент 180 мм	1200 Вт (бустер 1500 Вт)

Цвет: чёрный

Ширина: 30 см



www.zigmundshtain.ru