



**Встраиваемая микроволновая печь  
РУКОВОДСТВО ПО ЭКСПЛУАТАЦИИ**

**МОДЕЛЬ: ММО6025BK ULTRA**

**ММО6025WH ULTRA**

**ММО6025GR ULTRA**

**ММО6025BG ULTRA**

**ММО6025BK MATT ULTRA**

**Перед использованием микроволновой печи внимательно  
прочитайте данную инструкцию и сохраните ее.**

**Если вы будете следовать инструкциям, ваша печь  
прослужит долгие годы.**

**ТЩАТЕЛЬНО СОХРАНЯЙТЕ ЭТИ ИНСТРУКЦИИ**

# МЕРЫ ПРЕДОСТОРОЖНОСТИ ДЛЯ ПРЕДОТВРАЩЕНИЯ ВОЗМОЖНОГО ВОЗДЕЙСТВИЯ ИЗБЫТОЧНОЙ МИКРОВОЛНОВОЙ ЭНЕРГИИ

- (a) Не пытайтесь эксплуатировать печь с открытой дверцей, это может привести к вредному воздействию микроволновой энергии. Важно не ломать и не вмешиваться в работу защитных блокировок.
- (b) Не помещайте никакие предметы между передней поверхностью печи и дверцей, допускайте остатков чистящего средства на уплотнительных поверхностях.
- (c) ВНИМАНИЕ: Если дверца или уплотнения дверцы повреждены, печь не должна эксплуатироваться до тех пор, пока ее не отремонтирует квалифицированный специалист.

## ПРИЛОЖЕНИЕ

Если аппарат не поддерживается в чистоте, его поверхность может испортиться, что повлияет на срок службы.

### Технические характеристики

Модель:	ММО6025ВК ULTRA, ММО6025WH ULTRA ММО6025GR ULTRA, ММО6025BG ULTRA ММО6025ВК MATT ULTRA
Номинальное напряжение:	220В~/50 Г ц
Номинальная входная мощность (СВЧ):	1450 В т
Номинальная выходная мощность (СВЧ):	900 В т
Вместимость духовки:	25 л
Внешние размеры:	595x370x386 м м

Приборы не предназначены для системы дистанционного управления.  
Данный прибор предназначен для использования в бытовых и аналогичных сферах, таких как:

- кухонные помещения для персонала в магазинах, офисах и других рабочих помещениях;
- хозяйственные помещения;
- клиентами в гостиницах, отелях и других жилых помещениях.

# ВАЖНЫЕ УКАЗАНИЯ ПО ТЕХНИКЕ БЕЗОПАСНОСТИ

## ВНИМАНИЕ

Чтобы снизить риск возгорания, поражения электрическим током, травмирования или воздействия чрезмерной энергии микроволновой печи, при использовании прибора соблюдайте основные меры предосторожности:

1. **ВНИМАНИЕ:** Нельзя нагревать жидкости и другие продукты в герметичных контейнерах.
2. **ВНИМАНИЕ:** Выполнение любого обслуживания или ремонта должно производиться квалифицированным специалистом.
3. **ВНИМАНИЕ:** Разрешайте детям пользоваться печью без присмотра только в том случае, если были даны соответствующие инструкции.
4. **ВНИМАНИЕ:** Когда прибор работает в комбинированном режиме, дети должны находиться под присмотром взрослых.
5. Используйте посуду, пригодную для использования в микроволновой печи.
6. Печь следует регулярно чистить и удалять любые пищевые загрязнения.
7. Прочитайте и следуйте указаниям: "МЕРЫ ПРЕДОСТОРОЖНОСТИ ПО ПРЕДУПРЕЖДЕНИЮ ВОЗМОЖНОГО ПОПАДАНИЯ В ВОЗДУХ ЭНЕРГИИ МИКРОВОЛНОВОЙ ПЕЧИ".
8. При разогреве пищи в пластиковых или бумажных контейнерах следите за печью.
9. Если появился дым, отключите прибор от сети и держите дверцу закрытой, чтобы подавить пламя.
10. Не перегревайте пищу.
11. Не используйте печь для хранения. Не храните внутри духовки такие предметы, как хлеб, печенье и т.д.
12. Удалите проволочные завязки и металлические ручки с бумажных или пластиковых контейнеров, прежде чем поместить их в духовку.
13. Устанавливайте данную печь только в соответствии с прилагаемыми инструкциями по установке.
14. Яйца в скорлупе и вареные яйца не следует разогревать в микроволновой печи, так как они могут взорваться даже после окончания разогрева в микроволновой печи.
15. Используйте этот прибор только по назначению, как описано в руководстве. Эта печь предназначена специально для нагрева.
16. Если шнур питания поврежден, он должен быть заменен производителем, его сервисным агентом или аналогичными квалифицированными специалистами.
17. Не храните и не используйте этот прибор на открытом воздухе.

18. Не используйте печь вблизи воды, в подвале или рядом с бассейном.
19. Во время работы прибора температура доступных поверхностей может быть высокой. Держите шнур подальше от нагретой поверхности.
20. Не позволяйте шнуру свисать над краем стола или стойки.
21. Несоблюдение требований по поддержанию печи в чистом виде может привести к ухудшению состояния поверхности, что может негативно повлиять на срок службы прибора.
22. Содержимое бутылочек и баночек с детским питанием перед употреблением следует перемешать или взболтать и проверить температуру, чтобы избежать ожогов.
23. Нагрев напитков в микроволновой печи может привести к кипению, будьте осторожны при обращении с емкостью.
24. Прибор не предназначен для использования лицами (включая детей) с ограниченными физическими, сенсорными или умственными способностями, если они не получили инструктаж по использованию прибора от лица, ответственного за их безопасность.
25. Дети должны находиться под присмотром. Данным прибором могут пользоваться дети в возрасте от 8 лет и старше, а также лица с ограниченными физическими, сенсорными или умственными способностями, если они получили инструктаж по безопасному использованию прибора. Дети не должны играть с прибором. Чистка и обслуживание прибора не должны производиться детьми без присмотра.
26. Микроволновая печь не должна размещаться в шкафу.
27. Микроволновая печь предназначена для разогрева пищи и напитков. Сушка пищи или одежды и нагревание грелок, тапочек, губок, влажной ткани и тому подобного может привести к риску травмы, воспламенения или пожара. Не погружайте прибор в воду или другую жидкость при чистке. Запрещается чистить прибор с помощью пароочистителя.
28. Металлические контейнеры для еды и напитков не допускаются во время приготовления в микроволновой печи.
29. Будьте осторожны, чтобы не сместить тарелку при извлечении контейнеров из прибора.
30. Во избежание перегрева прибор нельзя устанавливать за декоративной дверцей.
31. Важные указания по безопасности внимательно прочитайте и сохраните для дальнейшего использования.

# Для снижения риска травмирования

## Заземление

### ОПАСНО

Опасность поражения электрическим током

Прикосновение к некоторым внутренним компонентам может привести к серьезным травмам.

### ВНИМАНИЕ

Опасность поражения электрическим током

Неправильное использование заземления может привести к поражению электрическим током. Не включайте прибор в розетку, пока он не будет правильно установлен и заземлен.

### ЧИСТКА

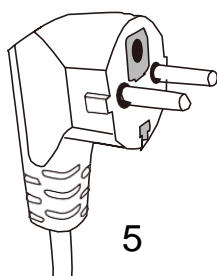
Обязательно отключите печь от электросети.

1. Очистите внутреннюю поверхность духовки после использования слегка влажной тряпкой.
2. Очищайте принадлежности в мыльной воде.
3. Дверную раму и уплотнение, а также соседние детали необходимо тщательно очищать влажной тряпкой при загрязнении.

Этот прибор должен быть заземлен. В случае короткого замыкания заземление снижает риск поражения электрическим током. Данный прибор оснащен шнуром с заземляющим проводом и заземляющей вилкой. Вилка должна быть вставлена в правильно установленную и заземленную розетку.

Проконсультируйтесь с квалифицированным электриком или специалистом по обслуживанию, если инструкции по заземлению не совсем понятны или если есть сомнения в том, что прибор правильно заземлен. Используйте только трехпроводной удлинитель.

1. Короткий шнур питания предусмотрен для снижения риска спотыкания о него.
2. Если используется длинный комплект шнуров или удлинитель:
  - 1) Обозначенный электрический номинал комплекта шнуров или удлинителя должен быть не меньше электрического номинала прибора.
  - 2) Удлинительный шнур должен быть трехжильным шнуром с заземлением.
  - 3) Длинный шнур должен быть расположен таким образом, чтобы он не волочился по столешнице или столу, где за него могут потянуть дети или случайно споткнуться.



# УТИЛИЗАЦИЯ

См. инструкции в разделе "Материалы, которые можно использовать в микроволновой печи". Некоторые виды неметаллической посуды могут быть небезопасны для использования в микроволновой печи. Если у вас есть сомнения, вы можете проверить данную посуду, следуя приведенной ниже процедуре.

## ОСТОРОЖНО

### Опасность получения травм

Никто, кроме компетентного специалиста, не должен проводить обслуживание или ремонт, связанный со снятием крышки, защищающей от воздействия микроволновой энергии.

### Тестирование посуды:

1. Наполните емкость, пригодную для микроволновой печи, 1 чашкой холодной воды (250 мл).
2. Разогревайте на максимальной мощности в течение 1 минуты.
3. Осторожно потрогайте посуду. Если посуда теплая, не используйте ее в микроволновой печи.

### Материалы, которые можно использовать в микроволновой печи

Алюминиевая фольга	Небольшие гладкие куски можно использовать для покрытия мяса или птицы, чтобы предотвратить перегревание. Фольга должна находиться на расстоянии не менее 1 дюйма (2,5 см) от стенок духовки.
Блюдо для запекания	Следуйте инструкциям производителя. Дно блюда для запекания должно находиться на высоте не менее 3/16 дюйма (5 мм).
Посуда	Следуйте инструкциям производителя. Не используйте посуду с трещинами или сколами.
Стекланные банки	Всегда снимайте крышку. Используйте только для разогрева пищи. Большинство стеклянных банок не являются термостойкими и могут разбиться.
Стекланная посуда	Используйте только жаропрочную стеклянную посуду для духовки. Убедитесь в отсутствии металлической отделки. Не используйте посуду с трещинами или сколами.
Пакеты для приготовления в духовке	Следуйте инструкциям производителя. Не закрывайте металлическими завязками. Сделайте прорези для выхода пара.
Бумажные тарелки и стаканы	Используйте только для кратковременного приготовления/разогрева. Не оставляйте духовку без присмотра.
Бумажные полотенца	Используйте для повторного разогрева. Используйте только под присмотром для кратковременного приготовления пищи.
Пергаментная бумага	Используйте в качестве крышки для предотвращения разбрызгивания или обертки для приготовления на пару.
Пластик	Следуйте инструкциям производителя. Должны быть помечены надписью "Microwave Safe". Некоторые пластиковые контейнеры плавятся, когда продукты внутри нагреваются. "Пакеты для варки" и плотно закрытые пластиковые пакеты следует разрезать, проколоть или выпустить воздух в соответствии с указаниями на упаковке.
Пластиковая обертка	Используйте для накрывания продуктов во время приготовления, чтобы сохранить влагу. Не позволяйте пластиковой пленке касаться пищи.
Термометры	Только безопасные для микроволновой печи.
Вощеная бумага	Используйте в качестве крышки для предотвращения разбрызгивания и сохранения влаги.

## Материалы, которые не следует использовать в микроволновой печи

Алюминиевый поднос	Может вызвать искрение. Перекладывайте продукты в посуду, безопасную для микроволновой печи.
Картонная коробка для продуктов с металлической ручкой	Может вызвать искрение. Перекладывайте продукты в посуду, безопасную для микроволновой печи.
Посуда из металла или с металлической окантовкой	Металл защищает пищу от микроволновой энергии. Металлическая отделка может вызвать искрение.
Металлические завязки	Может вызвать искрение и стать причиной пожара.
Бумажные пакеты	Может стать причиной пожара.
Пенопласт	Может расплавиться внутри при воздействии высокой температуры.
Дерево	Дерево высыхает при использовании в микроволновой печи и может расколоться или треснуть.

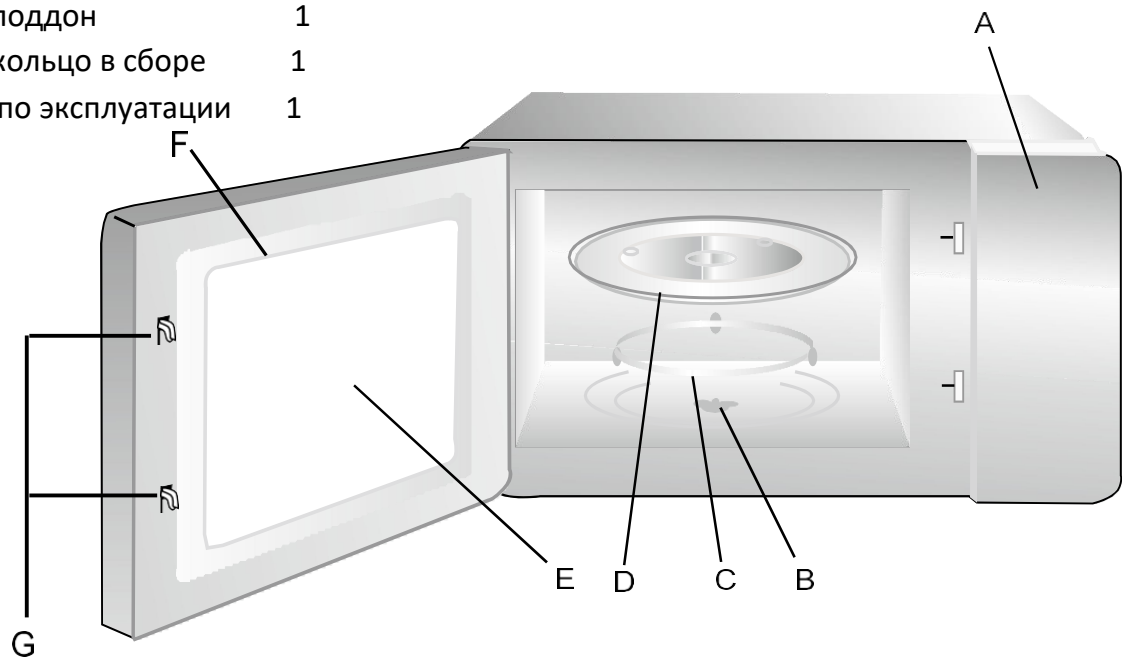
## НАСТРОЙКА МИКРОВОЛНОВОЙ ПЕЧИ

### Названия деталей и принадлежностей микроволновой печи

Извлеките печь и все материалы из коробки и корпуса печи.

Ваша микроволновая печь поставляется со следующими принадлежностями:

- Стеклянный поддон 1
- Поворотное кольцо в сборе 1
- Руководство по эксплуатации 1



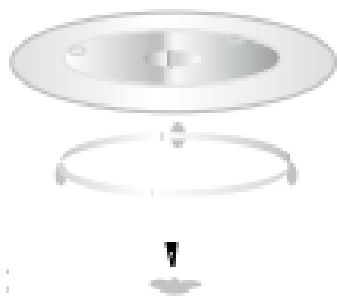
- A) Панель управления
- B) Вал поворотного стола
- C) Узел поворотного кольца
- D) Стеклянный поддон
- E) Обзорное окно
- F) Дверь в сборе
- G) Система защитной блокировки

## Установка поворотного стола

Втулка (нижняя сторона)

Стеклоподдон

Поворотный вал



Узел поворотного кольца

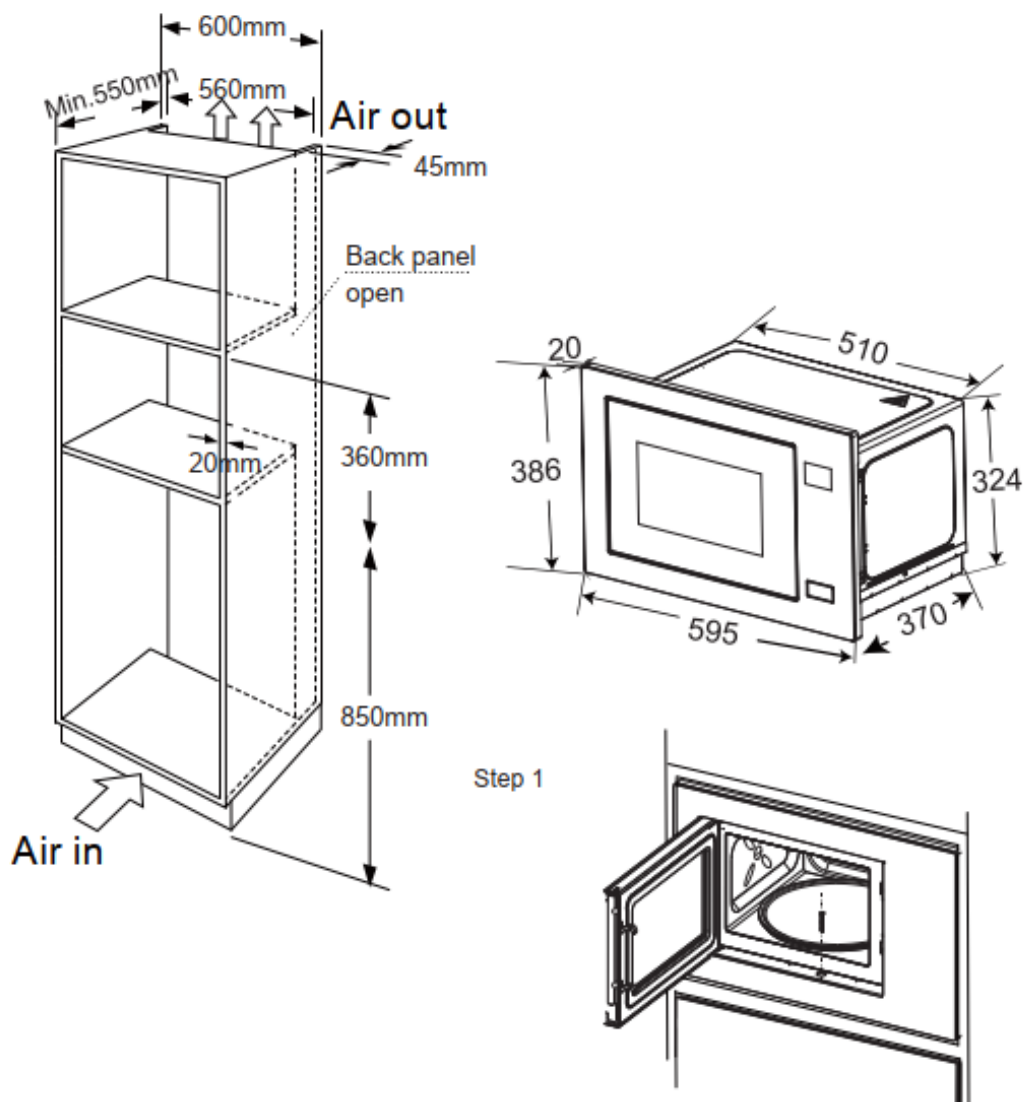
- а. Никогда не ставьте стеклянный поддон вверх дном.
- б. Во время приготовления всегда должны использоваться как стеклянный поддон, так и поворотное кольцо в сборе.
- в. Все продукты и контейнеры всегда помещаются на стеклянный поддон для приготовления.
- г. Если стеклянный поддон или узел поворотного кольца треснул или сломался, обратитесь в ближайший авторизованный сервисный центр.

## Установка

1. Удалите все защитные пленки, находящиеся на поверхности корпуса микроволновой печи, не снимайте светло-белую слюдяную крышку, которая прикреплена к полости печи для защиты магнетрона.
2. Данная печь предназначена только для встраивания. Она не предназначена для использования на столе или в шкафу.
3. Прибор может быть установлен в навесной шкаф шириной 60 см (глубиной не менее 55 см).
4. Прибор оснащен вилкой и должен подключаться только к правильно установленной заземленной розетке.
5. Напряжение в сети должно соответствовать напряжению, указанному на заводской табличке.
6. Установка розетки и замена соединительного кабеля должны производиться только квалифицированным электриком. Если после установки вилка недоступна, то со стороны установки должно быть установлено всеполюсное размыкающее устройство с зазором между контактами не менее 3 мм.
7. Запрещается использовать переходники и удлинители. Перегрузка может привести к риску возгорания.



# Чертеж установки



## Внимание, при установке:

При установке изделия, пожалуйста, убедитесь, что ширина зазора А не превышает 5 мм.

# Инструкции по эксплуатации

## 1. Настройка часов

Когда микроволновая печь будет наэлектризована, светодиод покажет "0:00", зуммер прозвонит один раз.

- 1) Дважды нажмите кнопку "Часы/Таймер", цифры часов начнут мигать.

---

- 2) Нажимайте "+" и "-", чтобы настроить цифры часов, вводимое время должно быть в пределах 0-23.

---

- 3) Нажмите " Часы/Таймер ", начнут мигать цифры минут.

---

- 4) Нажимайте "+" и "-" для регулировки минутных цифр, вводимое время должно быть в пределах 0-59.

---

- 5) Нажмите " Часы/Таймер " для завершения настройки часов. ":" начнет отображаться время.

**Примечание:** 1. Если часы не установлены, они не будут работать при подаче питания.

2. Если в процессе установки часов нажать кнопку "СТОП/Отмена", печь автоматически вернется в предыдущее состояние.

3. Удерживайте " Часы/Таймер " на три секунды, чтобы изменить установленные часы.

## 2. Приготовление пищи в микроволновой печи

Нажмите кнопку " Микроволны ", на индикаторе появится "P100". Нажимайте несколько раз, чтобы выбрать нужную вам мощность, для каждой будет отображаться "P100", "P80" "P50", "P30" или "P10". Затем добавьте время приготовления от 0:05 до 95:00. Нажмите " СТАРТ/+30сек. " снова, чтобы начать приготовление.

- 1) Нажмите " Микроволны " один раз, на экране появится "P100".

---

- 2) Нажмите "-" еще раз, чтобы выбрать 80% мощности микроволн. Нажмите " СТАРТ/+30сек " для подтверждения.

---

- 3) Затем нажимайте "+" и "-" для установки времени приготовления, пока на дисплее не появится "20:00".

---

- 4) Нажмите " СТАРТ/+30сек ", чтобы начать приготовление.

**Примечание:** количество шагов для времени настройки кодирующего переключателя следующее:

0---1	мин	:	5 секунд
1---5	мин	:	10 секунд
5---10	мин	:	30 секунд
10---30	мин	:	1 минута
30---95	мин	:	5 минут

## Инструкции по эксплуатации

Номер	Дисплей	Мощность микроволн овой печи
1	P100	100%
2	P80	80%
3	P50	50%
4	P30	30%
5	P10	10%

### 3. Быстрый старт

- 1) В состоянии ожидания нажмите кнопку " СТАРТ/+30сек " для начала приготовления на 100% мощности, каждое дополнительное нажатие увеличивает время приготовления на 30 секунд до 95 минут.
- 2) В режиме приготовления или размораживания, каждое нажатие кнопки " СТАРТ/+30сек " может увеличить время приготовления на 30 секунд.
- 3) В состоянии ожидания нажмите "+" и "-", чтобы установить время приготовления при 100% мощности, затем нажмите " СТАРТ/+30сек ", чтобы начать приготовление.

### 4. Разморозка

- 1) Нажмите кнопку " Разморозивание/Авто меню " один раз, на дисплее печи появится надпись "dEF1".
- 2) Нажмите "+" и "-" для выбора веса пищи от 100 до 2000 г.
- 3) Нажмите " СТАРТ/+30сек ", чтобы начать размораживание.

### 5. Разморозивание по времени

- 1) Дважды нажмите кнопку " Разморозивание/Авто меню ", на дисплее печи появится надпись "dEF2".
- 2) Нажмите "+" и "-" для выбора времени размораживания.
- 3) Нажмите " СТАРТ/+30сек ", чтобы начать размораживание.

## 6. Меню

1) Нажмите "Размораживание/Авто меню", чтобы выбрать меню, и на дисплее отобразится "A1" - "A8", что означает пирог, пицца, суп, мясо, макароны, овощи, картофель и подогрев.

2) Нажмите "+" и "-", чтобы выбрать вес по умолчанию

3) Нажмите " СТАРТ/+30сек ", чтобы начать приготовление.

Пример: Если вы хотите использовать "Меню" для приготовления овощей на 400 г.

1) Нажмите кнопку " Размораживание/Авто меню " три раза, пока на дисплее не появится "A1".

2) Нажимайте "+" и "-", чтобы выбрать "A6". Нажмите " СТАРТ/+30сек " для подтверждения.

3) Нажмите "+" и "-" для выбора веса овощей, пока на дисплее не появится "400".

4) Нажмите " СТАРТ/+30сек ", чтобы начать приготовление.

### Карта меню:

Меню	Вес	Дисплей
A1 Пирог	200 г	200 г
	475 г	475 г
A2 Пицца	200 г	200 г
	400 г	400 г
A3 Суп	200 г	200 г
	400 г	400 г
	600 г	600 г
A4 Мясо	200 г	200 г
	400 г	400 г
	600 г	600 г
A5 Макароны	50 г	50 г
	100 г	100 г
	150 г	150 г
A6 Овощи	200 г	200 г
	400 г	400 г
	600 г	600 г
A7 Картофель	250 г	250 г
	500 г	500 г
	750 г	750 г
A8 Подогрев	200 г	200 г
	400 г	400 г
	600 г	600 г

## 7. Таймер

- 1) Нажмите кнопку " Часы/Таймер " один раз, на индикаторе отобразится "0:00".
- 2) Установите таймер. (Обратитесь к инструкции по настройке часов).
- 3) Нажмите " СТАРТ/+30сек ", чтобы запустить таймер.
- 4) Зуммер зазвонит, когда начнется обратный отсчет времени

## 8. Функция запроса

- 1) В состоянии приготовления нажмите " Часы/Таймер ", текущее время будет отображаться 3 секунды.
- 2) В состоянии микроволновой печи нажмите " Микроволны ", текущая мощность будет отображаться 3 секунды.

## 9. Функция блокировки для детей

Блокировка: В состоянии ожидания нажмите " СТОП/Отмена " на 2 секунды, раздастся длинный звуковой сигнал, означающий вход в состояние блокировки от детей, индикатор блокировки отобразится, если время было установлено, в противном случае отобразится светодиод.

Выход из блокировки: В заблокированном состоянии нажмите " СТОП/Отмена " на 3 секунды, раздастся длинный звуковой сигнал, означающий снятие блокировки.

## Устранение неполадок

Нормально	
Микроволновая печь мешает приему телевизионных сигналов	При работе микроволновой печи могут возникать помехи для приема радио и телевидения. Это похоже на помехи, создаваемые небольшими электроприборами, такими как миксер, пылесос и электрический вентилятор. Это нормально.
Приглушенный свет духовки	При приготовлении в микроволновой печи на низкой мощности свет в печи может стать тусклым. Это нормально.
Пар скапливается на двери, горячий воздух выходит из вентиляционных отверстий	При приготовлении пищи из нее может выходить пар. Большая часть пара выходит через вентиляционные отверстия. Но часть может скапливаться в прохладном месте, например, на дверце духовки. Это нормально.
Духовка включилась случайно, когда в ней не было продуктов.	Запрещается эксплуатировать устройство без продуктов внутри. Это очень опасно.

Проблемы	Возможная причина	Решение
Невозможно запустить печь	(1) Неплотно вставлен шнур питания.	Выньте вилку из розетки. Затем через 10 секунд снова вставьте вилку в розетку.
	(2) Перегорание предохранителя или срабатывание автоматического выключателя.	Замените предохранитель или сбросьте автоматический выключатель
	(3) Неполадки с розеткой.	Проверьте розетку с другими электроприборами.
Духовка не нагревается.	(4) Дверь плохо закрыта.	Хорошо закройте дверь.
Стекланный поворотный стол издает шум при работе микроволновой печи	(5) Грязная подставка для роликов и дно духовки.	См. раздел "Обслуживание микроволновой печи" для очистки загрязненных деталей.



В соответствии с директивой об отходах электрического и электронного оборудования (WEEE), WEEE должны собираться и обрабатываться отдельно. Поэтому, если в будущем вам понадобится утилизировать данное изделие, пожалуйста, НЕ выбрасывайте его вместе с бытовыми отходами. Пожалуйста, отправляйте это изделие в пункты сбора WEEE.



Во время работы доступная поверхность может нагреваться.