

**Кухонная вытяжка**

**Модель: INBOX60WH GLASS ULTRA  
INBOX60BK GLASS ULTRA**

## Общая информация и рекомендации

**ВНИМАНИЕ!** Наружные части вытяжки могут нагреваться при использовании с варочными панелями.

При определенных условиях электрические приборы могут представлять опасность.

- A.** Если вместе с вытяжкой используются приборы, работающие на газе или другом топливе, в помещении должна быть обеспечена надлежащая вентиляция.
- B.** Не проверяйте состояние фильтров во время работы кухонной вытяжки.
- C.** Не прикасайтесь к лампочке в течение получаса после отключения прибора.
- D.** Не допускайте появления открытого огня под кухонной вытяжкой.
- E.** Не открывайте газомер, если на плите нет посуды, так как это может привести к повреждению фильтров и пожару.
- F.** Постоянно контролируйте процесс жарки продуктов, поскольку брызги раскаленного масла могут стать причиной пожара.
- G.** Перед техобслуживанием прибора вынимайте электрическую вилку из розетки.
- H.** Соблюдайте постановления, касающиеся выбросов воздуха.
- I.** При одновременной работе кухонной вытяжки и приборов, работающих от иных источников энергии, чем электричество, отрицательное давление в помещении не должно превышать 4 Па ( $4 \times 10^{-5}$  бар)
- J.** В случае повреждения шнура питания, его замена должна выполняться производителем, обслуживающей организацией или другими лицами, имеющими достаточную квалификацию. В противном случае, существует опасность поражения электрическим током или повреждения прибора.
- K.** Использование данного устройства детьми в возрасте от 8 лет, а также лицами с ограниченными физическими, сенсорными и умственными способностями, или не обладающими достаточным опытом или знаниями, возможно только под наблюдением или после получения указаний по безопасной эксплуатации прибора и при понимании возможных рисков, связанных с его эксплуатацией. Не позволяйте детям играть с данным оборудованием.

## Общая информация и рекомендации

**ВНИМАНИЕ!** Наружные части вытяжки могут нагреваться при использовании с варочными панелями.

Очистка и обслуживание прибора не должны производиться детьми, это допустимо, только если дети старше 8 лет и их контролируют взрослые.

**L.** кухонная вытяжка предназначена для установки над варочной панелью, имеющей не более четырех конфорок.

**M.** Кухонная вытяжка предназначена только для бытовой эксплуатации в помещении.

**N.** Выключайте прибор из розетки, когда он не используется, а также перед очисткой.

**O.** Внимание! Соблюдайте предупреждения из инструкции по эксплуатации, касающиеся отвода воздуха из помещения.

**P.** Несоблюдение инструкций по очистке прибора может привести к возгоранию.

**Q.** Запрещено отводить воздух в дымоход, который используется для отвода дыма от приборов, работающих на газе или другом топливе (это не относится к приборам, которые выпускают воздух только обратно в помещение).

**R.** Необходимо следить за детьми, чтобы они не играли с оборудованием.

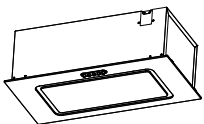
**S.** Осторожно: Несоблюдение требований к установке винтов или фиксатора, указанных в данной инструкции, может привести к поражению электрическим током.

**T.** Вытяжку следует устанавливать на высоте не менее 65 см.

**U.** Необходимо регулярно чистить сетку фильтра во избежание риска возгорания.

**V.** При установке прибора следует соблюдать указания по выполнению винтовых и электрических соединений, иначе может возникнуть повреждение соединительных проводов.

**W.** В случае повреждения шнура питания, его замена должна выполняться производителем, обслуживающей организацией или другими лицами, имеющими достаточную квалификацию. В противном случае, существует опасность поражения электрическим током или повреждения прибора.



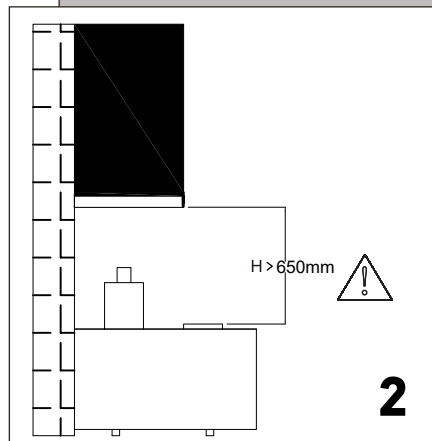
## Рекомендации

Пожалуйста, прочтите данные инструкции перед использованием вытяжки.

Проверьте напряжение и частоту в сети перед подключением вытяжки к электропитанию.

Требуемые значения указаны на шильде внутри вытяжки.

1



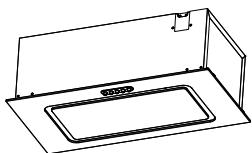
Минимальное расстояние от нижней точки вытяжки до варочной панели - 650мм; максимальное -750 мм.

Соблюдайте все рекомендации по установке вытяжки.



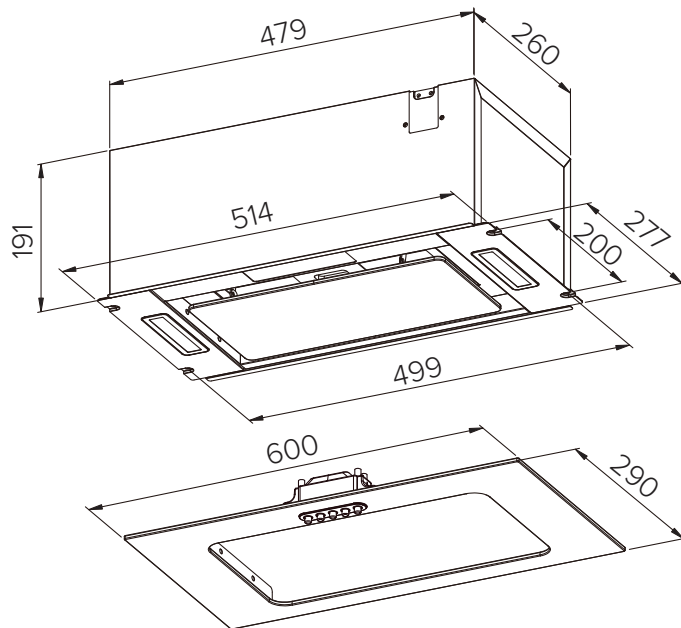
### ВАЖНО!

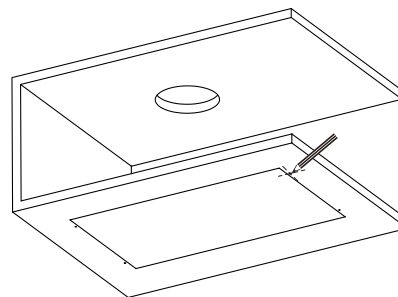
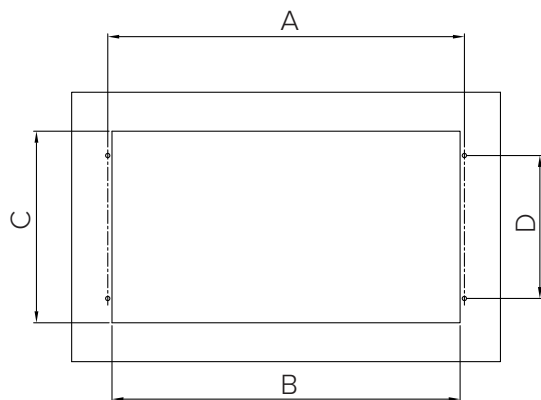
Отток воздуха должен производиться в вентиляционные каналы здания, которые используются для отвода паров от устройств, сжигающих газ или другое топливо (не относится к устройствам, которые работают в режиме рециркуляции).



## Установка

Учитывайте актуальные размеры вытяжки перед ее установкой.

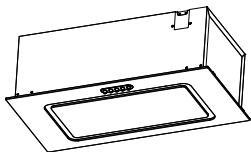




A	499
B	487
C	268
D	200

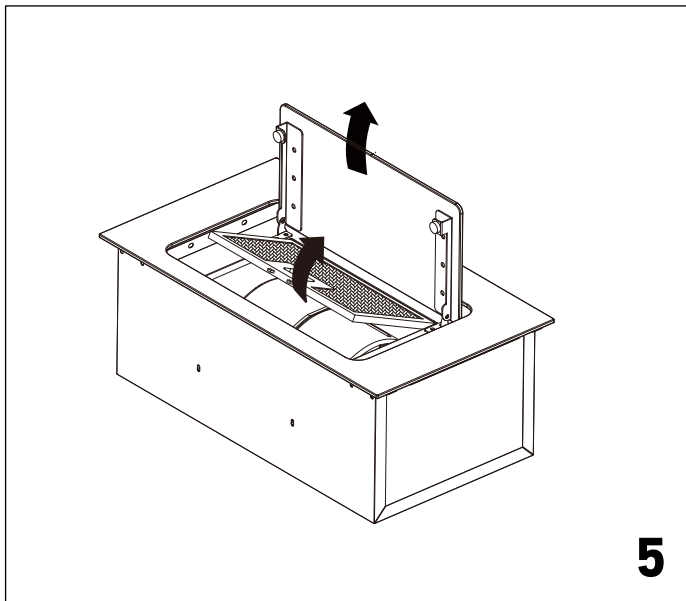
**4**

Подготовьте разметку в месте крепления вытяжки в шкаф, опираясь на ее внешние размеры.

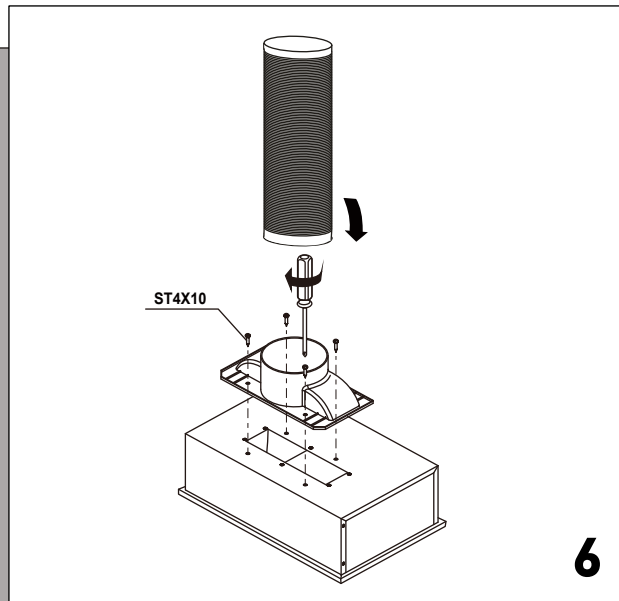


## Установка

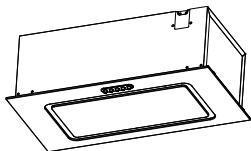
Проявляйте осторожность при сборке-разборке вытяжки.



Демонтируйте жировой фильтр, выверните 4 винта на нижней панели вытяжки, демонтируйте панель.

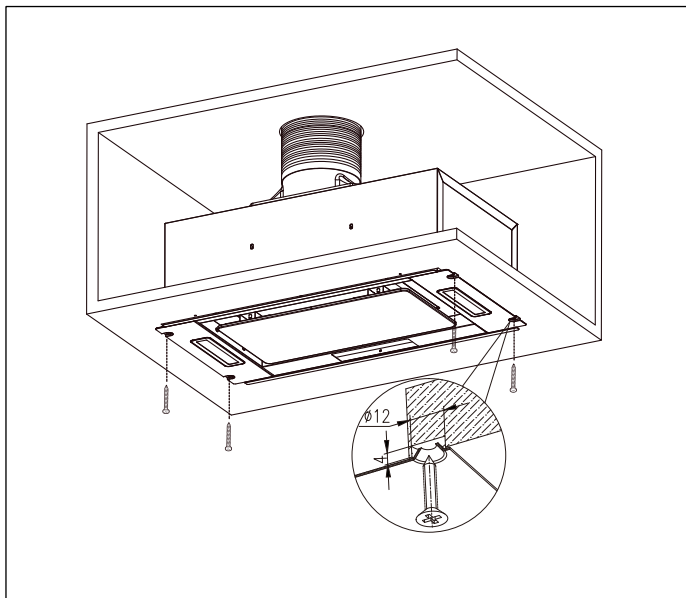


Переверните вытяжку, смонтируйте воздуховод, как показано на рисунке 6.

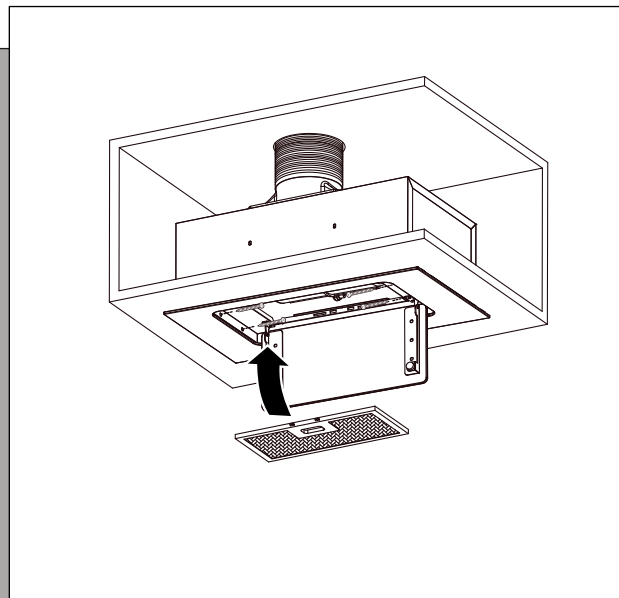


## Установка

Проявляйте осторожность при сборке-разборке вытяжки.

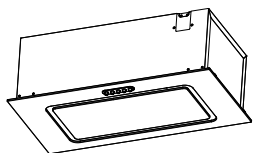


Установите вытяжку в кухонный шкаф, используя имеющийся крепеж. Надежно закрутите саморезы.








Смонтируйте нижнюю панель вытяжки, используя ранее выкрученные 4 винта.



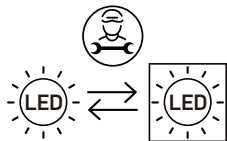


## Панель управления



-  Выключение мотора
-  Первая скорость
-  Вторая скорость
-  Третья скорость
-  Включение/выключение подсветки

**ВНИМАНИЕ!** Замена светодиодных ламп должна выполняться квалифицированным электриком.

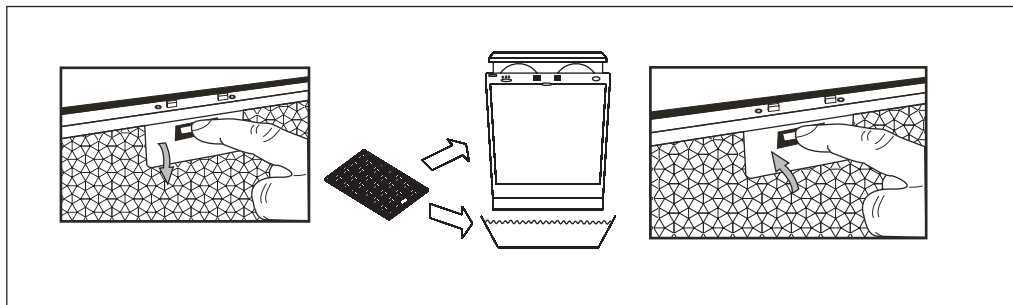


### ВАЖНО!

Не касайтесь ламп освещения вытяжки в течение получаса с момента их выключения.

Лампы нагреваются при работе. Неосторожное касание может привести к ожогам.

## Очистка жирового фильтра



Рекомендуется производить очистку металлического жирового фильтра не реже 1 раза в 3 месяца, следуя следующим указаниям:

1. Демонтируйте фильтр и промойте его водой с добавлением нейтрального чистящего средства, оставьте стекать.
2. Тщательно промойте теплой водой, оставьте сохнуть.
3. Смонтируйте фильтр обратно на вытяжку.

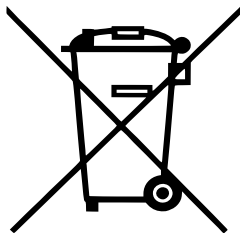
**Ремарка:** Фильтр приспособлен для мытья в посудомоечной машине. Фильтр может изменить цвет после нескольких моек. Это не является гарантийным случаем для его бесплатной замены.



### ВАЖНО!

Вероятность риска воспламенения в случаях нарушения правил чистки устройства. Соблюдайте рекомендации, представленные в настоящем руководстве.

## Требования к утилизации устройства



Данное устройство имеет особые требования к своей утилизации и не может быть утилизировано вместе с другими бытовыми отходами. Во избежание нанесения вреда окружающей среде и здоровью человека, утилизируйте данное устройство в соответствии с местными действующими правилами и законами.

Для утилизации данного устройства воспользуйтесь услугами соответствующих организаций или обратитесь в место приобретения данного товара.

Производитель снимает с себя все обязательства, включая гарантийные, в случае игнорирования пользователем рекомендаций и инструкций по эксплуатации, обслуживанию данного устройства.