

# Содержание

<b>1</b>	<b>Предупреждения</b>	<b>256</b>
1.1	Общие предупреждения по технике безопасности	256
1.2	Ответственность производителя	259
1.3	Область применения агрегата	259
1.4	Утилизация	259
1.5	Служба техподдержки	260
1.6	Идентификационная табличка	260
1.7	Этикетка энергоэффективности	260
1.8	Данное руководство по эксплуатации	261
1.9	Как читать руководство по эксплуатации	261
<b>2</b>	<b>Описание агрегата</b>	<b>262</b>
2.1	Общее описание	262
<b>3</b>	<b>Эксплуатация агрегата</b>	<b>263</b>
3.1	Информация о технологии охлаждения нового поколения	263
3.2	Дисплей и панель управления	263
3.3	Принцип работы холодильника с морозильной камерой	264
3.4	Предупреждения по настройке температуры	266
3.5	Принадлежности	266
<b>4</b>	<b>Хранение продуктов</b>	<b>270</b>
4.1	Холодильная камера	270
4.2	Морозильная камера	271
<b>5</b>	<b>Чистка и уход</b>	<b>276</b>
5.1	Размораживание	276
5.2	Инструкции	276
5.3	Очистка агрегата	277
5.4	Действия в случае...	278
<b>6</b>	<b>Установка</b>	<b>280</b>
6.1	Подключение электропитания	280
6.2	Размещение	280
6.3	Правила установки	281
6.4	Во время эксплуатации	282
<b>7</b>	<b>Отгрузка и повторное размещение</b>	<b>286</b>
7.1	Транспортировка и смена положения	286
<b>8</b>	<b>Перед обращением в службу послепродажного обслуживания</b>	<b>287</b>
<b>9</b>	<b>Советы по экономии электроэнергии</b>	<b>290</b>

Рекомендуется внимательно прочесть настоящее руководство, так как в нем приводятся все инструкции, необходимые для сохранения внешнего вида и функциональных характеристик агрегата. Более подробную информацию о товаре смотрите на: [www.smeg.com](http://www.smeg.com)



### 1 Предупреждения

#### 1.1 Общие предупреждения по технике безопасности

##### Опасность причинения вреда здоровью

- Не трогайте нагревательные элементы во время эксплуатации.
- Дети младше 8-летнего возраста должны находиться на безопасном расстоянии от агрегата, если только за ними постоянно не наблюдают взрослые. Кроме того, необходимо следить за тем, чтобы они не играли с агрегатом.
- В соответствии с действующим нормативом дети от 3 до 8 лет могут брать из холодильника или класть в него продукты, однако, несмотря на это, настоятельно не рекомендуется позволять это делать детям младше 8 лет и, в целом, давать им пользоваться агрегатом.
- Никогда не пытайтесь потушить пламя/пожар водой: выключите агрегат и подавите пламя огнестойким покрывалом.
- Дети без присмотра не должны выполнять чистку и обслуживать агрегат, так как это должен осуществлять пользователь.
- Установку и обслуживание должны выполнять квалифицированные специалисты с соблюдением требований действующих нормативов.
- Не вносите изменений в агрегат.
- Не вставляйте острые металлические предметы (столовые приборы или инструменты) в прорези.
- Не пытайтесь самостоятельно или без вмешательства квалифицированного техника починить агрегат.
- Не дотрагивайтесь (в особенности мокрыми руками) до замороженных продуктов и не кладите их сразу в рот.
- Не храните горючие, взрывоопасные или испаряющиеся вещества.
- Не храните в агрегате такие взрывоопасные вещества, как аэрозоли, содержащие воспламеняющиеся пропелленты.
- Бутылки с крепкими алкогольными напитками должны быть плотно закрыты и храниться в вертикальном положении.
- Если токоподводящий кабель поврежден, немедленно свяжитесь с сервисной службой, которая позаботится о его замене, предотвращая создание опасных ситуаций.
- Если дверь остается открытой продолжительное время, это может привести к значительному повышению температуры в отсеках агрегата.
- Регулярно очищайте поверхности, контактирующие с продуктами, и доступные дренажные системы.
- Храните сырое мясо и рыбу в специальных контейнерах внутри холодильника, предотвращая тем



самым их контакт с другими продуктами, а также вероятность их капания на продукты.

- Если холодильный агрегат остается пустым на длительное время, выключите его, выполните разморозку, очистите, вытрите и откройте дверь, чтобы внутри него не образовалась плесень.

## Вред для агрегата

- **ПРЕДУПРЕЖДЕНИЕ:** Во время размещения агрегата проверьте, чтобы токоподводящий кабель не был зажат или поврежден.
- **ПРЕДУПРЕЖДЕНИЕ:** Не располагайте сзади агрегата удлинители с блоком на несколько розеток или переносные блоки питания.
- Не используйте переходные вилки.
- Во время эксплуатации не кладите на агрегат острые металлический предметы, как, например, ножи, вилки, ложки и крышки.
- Не используйте для очистки стеклянных частей абразивные или коррозионные моющие средства (напр., чистящие порошки, пятновыводители или металлические мочалки).
- Не садитесь на агрегат.
- Не используйте дверь или ручку для перемещения агрегата.
- Не очищайте агрегат струями пара.
- Ни в коем случае не используйте

агрегат для охлаждения помещения.

- Всегда отключайте подачу электрического тока на агрегат в случае неполадки, при выполнении техобслуживания или чистки.
- Не храните жидкость в жестяных банках или стеклянных емкостях в морозильной камере.
- Не используйте острые металлические предметы для удаления избыточного льда из морозильной камеры.
- Для обеспечения надежной опоры агрегата правильно установите и закрепите его, следуя инструкциям из настоящего руководства.
- Не ставьте тяжелые предметы на агрегат.



## Предупреждения

- Если потребуется установить агрегат рядом с другим холодильником или морозильником, расположите его на минимальном расстоянии не менее 2 см.
- Не ставьте/используйте агрегат снаружи помещения.

### Для этого агрегата

- **ПРЕДУПРЕЖДЕНИЕ:** опасность пожара/воспламеняющиеся материалы.



- Этот агрегат может использоваться детьми, начиная с 8 лет, либо лицами с ограниченными физическими, сенсорными или умственными способностями, а также людьми с недостаточным опытом и знанием агрегата, если они находятся под присмотром взрослых, отвечающих за их безопасность, от которых получили информацию о безопасном использовании агрегата и связанных с ним рисков.
- Дети должны находиться под наблюдением, чтобы не позволить им играть с агрегатом.
- Не опирайтесь и не садитесь на открытую дверь.
- Проверьте, чтобы в дверях не

было застрявших предметов.

- В агрегате содержится небольшое количество изобутана (R600a); проконтролируйте, чтобы во время транспортировки, установки и чистки не был поврежден контур охлаждения.
- Вентиляционные отверстия/решетки вокруг агрегата или близлежащей зоны не должны быть засорены.
- Для более быстрого размораживания не используйте механические и электрические устройства или химические препараты, отличающиеся от рекомендованных производителем.
- Оберегайте контур охлаждения от повреждения (если к нему есть доступ).
- Не используйте электрические приборы внутри отсеков для хранения еды, если они не были рекомендованы производителем.
- При повреждении контура охлаждения не используйте открытый огонь и должным образом проветрите помещение.
- Не используйте агрегат или его части способами, отличающимися от указанных в настоящем руководстве.



## 1.2 Ответственность производителя

Производитель снимает с себя любую ответственность за вред, причиненный людям в результате:

- использования агрегата в целях, отличающихся от предусмотренных;
- игнорирования инструкций из настоящего руководства;
- нарушения целостности хотя бы одной части агрегата;
- использования не фирменных запчастей.

## 1.3 Область применения агрегата

Агрегат разработан для использования в бытовых и подобных им целях, например:

- в кухонной зоне, предназначенной для персонала магазинов, офисов и других рабочих помещений;
- на фермах, клиентах в гостиницах, мотелях и других жилых зданиях;
- в мини-отелях;
- для выездного ресторанного обслуживания и ему подобного сервиса, но не для розничной продажи.
- Агрегат не предназначен для использования в профессиональных и коммерческих целях.
- Данный агрегат служит для охлаждения и хранения свежих и замороженных продуктов питания в домашних условиях. Любое другое использование считается использованием не по назначению.

- Агрегат не предназначен для работы с внешними таймерами или с системами дистанционного управления.

## 1.4 Утилизация



Настоящий агрегат должен утилизироваться отдельно от других отходов (Директива EU/2002/95, EU/2002/96, EU/2003/108).

В данном агрегате нет веществ в количестве, которое может считаться опасным для здоровья или окружающей среды в соответствии с действующими европейскими директивами.

Чтобы утилизировать агрегат:

- Отрежьте токопроводящий кабель и уберите его вместе с вилкой.



Электрическое напряжение  
**Опасность поражения электрическим током**

- Отключите электропитание.
  - Отсоедините агрегат.
- 
- Сдайте агрегат в соответствующие центры дифференцированного сбора электрических и электронных отходов либо передайте продавцу в момент покупки аналогичного агрегата по принципу обмена.



## Предупреждения

- В случае замены агрегата демонтируйте дверь и оставьте полки на своем месте, чтобы дети не смогли застрять внутри него.

Для упаковки агрегата применяются не загрязняющие окружающую среду материалы, которые можно повторно использовать.

- Передайте упаковочные материалы в соответствующие центры дифференцированного сбора мусора.



Пластиковая упаковка

**Опасность удушья**

- Запрещается оставлять без присмотра упаковку или ее части.
- Не допускайте, чтобы дети играли с пластиковыми пакетами.

### 1.5 Служба техподдержки

- В случае поломки прибора свяжитесь со службой техподдержки и доверьте его ремонт только квалифицированному персоналу.
- Проверьте, чтобы у вас в распоряжении была модель и заводской номер, приведенные на идентификационной табличке.
- Используйте только оригинальные запчасти.
- Не пытайтесь самостоятельно или без помощи квалифицированного техника починить прибор. Это может повлиять на его безопасность и привести к отмене действия гарантии.

- Оригинальные запчасти доступны в течение 10 лет с момента выпуска последней партии модели.
- Следующие запчасти даются в распоряжение только уполномоченным на ремонт специалистам. Речь идет об электронных платах, термоста-тах, датчиках температуры, петлях, лампочках и ручках дверей.

### 1.6 Идентификационная табличка

На идентификационной табличке приведены технические данные, заводской номер и маркировка. Запрещается снимать идентификационную табличку.

### 1.7 Этикетка энергоэффективности

Для получения информации по эксплуатационным характеристикам вашего прибора посредством европейской базы данных по энергетической маркировке перейдите по следующей ссылке на веб-сайт и введите название модели, которое приводится на идентификационной табличке):

*<https://eprel.ec.europa.eu>*

На этикетке энергоэффективности указывается QR-код, позволяющий быстро перейти по веб-адресу. Используйте устройство, оснащенное специальной программой для считывания.



Этикетка энергоэффективности должна храниться вместе с остальными документами, поставленными вместе с прибором.

## 1.8 Данное руководство по эксплуатации

Данное руководство является неотъемлемой частью агрегата и должно храниться в доступности для пользователя в течение всего срока эксплуатации агрегата.

Перед началом эксплуатации агрегата внимательно прочтите настоящее руководство.

## 1.9 Как читать руководство по эксплуатации

В настоящем руководстве используются следующие условные обозначения:



### Внимание

Серьезная травма или риск смертельного исхода



### Риск поражения электрическим током

Риск из-за опасного напряжения



### Пожар

Предупреждение; опасность пожара/воспламеняющийся материал



### Внимание

Риск получения травмы или нанесения ущерба имуществу



### Важно

Правильная работа системы



### Описание

Описание агрегата и дополнительных принадлежностей.



### Эксплуатация

Информация по эксплуатации агрегата и дополнительных принадлежностей, рекомендации по хранению продуктов.



### Чистка и уход

Информация о правильной чистке и уходе за агрегатом.



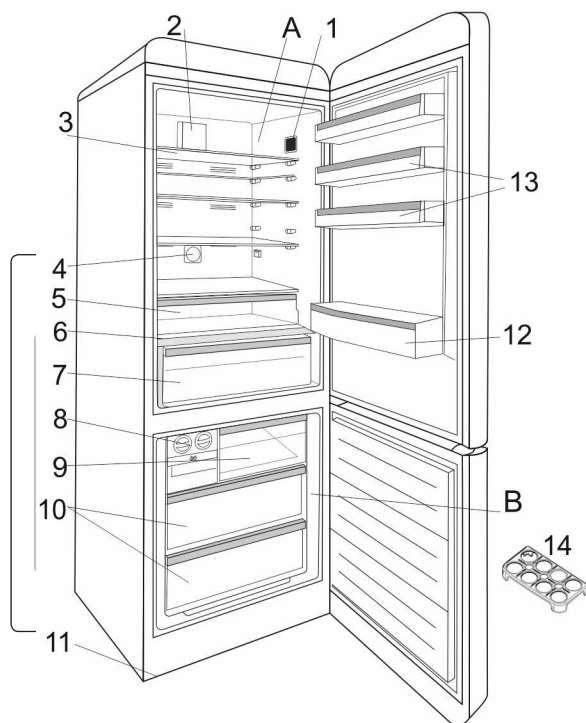
### Установка

Информация для квалифицированных специалистов: Установка, принцип функционирования и контроль.



## 2 Описание агрегата

### 2.1 Общее описание



Данная презентация служит только для предоставления информации о частях агрегата. Они могут быть разными, что зависит от модели агрегата.

A) Холодильная камера

B) Морозильная камера

1) Дисплей и панель управления

2) Вентилятор охлаждения

3) Полки холодильника

4) Ионизатор \*

5) Отсек нулевой зоны (для мяса и рыбы)

6) Крышка ящика для фруктов и овощей

7) Ящик для фруктов и овощей с регулятором влажности

8) Ледогенератор \*

9) Дверца верхнего отсека

10) Ящики морозильной камеры

11) Регулировочные ножки

12) Полка для бутылок

13) Дверные полки

14) Вставка для яиц

\* В некоторых моделях



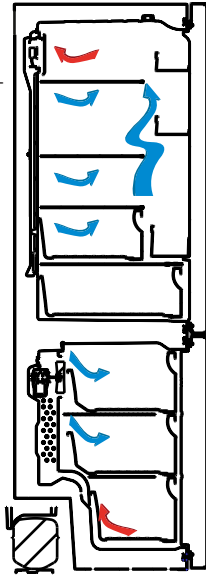


## 3 Эксплуатация агрегата

### 3.1 Информация о технологии охлаждения нового поколения

Холодильники с технологией охлаждения нового поколения характеризуются иной системой функционирования по сравнению с агрегатами со статической системой.

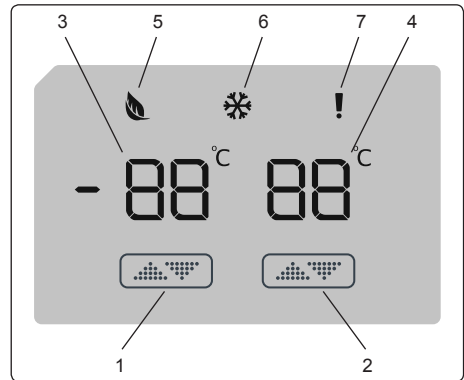
В традиционных холодильниках (со статической системой охлаждения) в морозильной камере может скапливаться лед из-за частого открытия двери и влажности, содержащейся в продуктах. Для удаления льда из морозильной камеры



необходимо регулярно размораживать холодильник. Для этого его нужно выключить, а замороженные продукты переместить из него в соответствующие контейнеры. Холодильники на основе технологии охлаждения нового поколения оснащены вентилятором, который распределяет сухой холодный воздух по всему холодильнику и морозильной камере. Холодный воздух равномерно охлаждает продукты, предотвращая тем самым образование влажности и льда.

Воздух, создаваемый в холодильной камере вентилятором, расположенным в верхней части камеры, охлаждается, проходя через промежуточное пространство за воздушным каналом. Одновременно с

этим холодный воздух выходит через отверстия воздушного канала и равномерно распространяется по холодильной камере. Поскольку между морозильной и холодильной камерой не проходит воздух, не происходит смешения запахов. Следовательно, холодильники, разработанные по технологии охлаждения нового поколения, отличаются повышенной простотой в эксплуатации, большим объемом и приятным внешним дизайном.



### 3.2 Дисплей и панель управления Использование панели управления

1. Позволяет выполнить настройки морозильной камеры.
2. Позволяет выполнить настройки холодильника.
3. Индикатор значения, заданного на морозильной камере.
4. Индикатор значения, заданного на холодильнике.
5. Символ режима экономии.
6. Символ суперзаморозки/суперохлаждения.
7. Символ аварийного сигнала.



## 3.3 Принцип работы холодильника с морозильной камерой

Как только агрегат подключается к сети, на 2 секунды отображаются все символы. Кроме того, в качестве исходных значений температуры на индикаторе настройки морозильной камеры сначала показывается  $-18\text{ }^{\circ}\text{C}$ , а на индикаторе настройки холодильника  $+4\text{ }^{\circ}\text{C}$ .

### 3.3.1 Настройка температуры морозильной камеры

- Исходное значение температуры морозильной камеры равно  $-18\text{ }^{\circ}\text{C}$ .
- Однократно нажмите на кнопку регулировки морозильной камеры.

Когда кнопка нажимается впервые, на индикаторе мигает предшествующее значение.

- Всякий раз при нажатии одной и той же кнопки будет задаваться меньшая температура ( $-16\text{ }^{\circ}\text{C}$ ,  $-18\text{ }^{\circ}\text{C}$ ,  $-20\text{ }^{\circ}\text{C}$ ,  $-22\text{ }^{\circ}\text{C}$  или  $-24\text{ }^{\circ}\text{C}$ ).
- Продолжая нажимать на кнопку, вернется изначальное значение  $-16\text{ }^{\circ}\text{C}$ .

**ПРИМЕЧАНИЕ:** Режим экономии активируется в автоматическом режиме, если температура морозильной камеры установлена на  $-18\text{ }^{\circ}\text{C}$ .



### 3.3.2 Настройка температуры холодильника

- Исходное значение температуры холодильника на индикаторе настройки равно  $+4\text{ }^{\circ}\text{C}$ .
- Однократно нажмите на кнопку регулировки холодильника.
- Всякий раз при нажатии кнопки будет задаваться меньшая температура ( $+8\text{ }^{\circ}\text{C}$ ,  $+6\text{ }^{\circ}\text{C}$ ,  $+5\text{ }^{\circ}\text{C}$ ,  $+4\text{ }^{\circ}\text{C}$  или  $+2\text{ }^{\circ}\text{C}$ ).
- Продолжая нажимать на кнопку, вернется изначальное значение  $+8\text{ }^{\circ}\text{C}$ .

### 3.3.3 Режим суперзаморозки

#### Назначение

- Замораживание большого количества продуктов, которые нельзя положить на полку быстрой заморозки.
- Замораживание готовых блюд.
- Быстрая заморозка свежих продуктов для сохранения их свежести.

#### Способ использования

Чтобы включить режим суперзаморозки, нажмите на кнопку регулировки температуры и удерживайте ее в этом положении в течение 3 секунд. На индикаторе загорится соответствующий символ, а агрегат издаст звуковой сигнал, подтверждающий активацию выбранного режима.



## При активированном режиме суперзаморозки:

- Можно настраивать температуру холодильника. При этом режим суперзаморозки остается включенным.
- Нельзя выбрать режим экономии.
- Можно отменить режим суперзаморозки, поступая так же, как и при его выборе.

## Примечания:

- Максимальное количество (в кг) свежих продуктов, которые могут быть заморожены за сутки, указано на табличке агрегата.
- Для получения наилучших результатов от агрегата при полной загрузке морозильной камеры активируйте режим суперзаморозки за 3 часа до того, как положить в нее свежие продукты.

Режим суперзаморозки автоматически отключается через сутки или при опускании температуры на датчике морозильной камеры ниже  $-32\text{ }^{\circ}\text{C}$ .

## Рекомендации по настройке температуры морозильной и холодильной камер

Морозильная камера	Холодильная камера	Примечания
$-18\text{ }^{\circ}\text{C}$	$4\text{ }^{\circ}\text{C}$	Для правильной эксплуатации и наилучших результатов.
$-20\text{ }^{\circ}\text{C}$ , $-22\text{ }^{\circ}\text{C}$ или $-24\text{ }^{\circ}\text{C}$	$4\text{ }^{\circ}\text{C}$	Рекомендуется, когда температура в помещении превышает $30\text{ }^{\circ}\text{C}$ .
Режим суперзаморозки	$4\text{ }^{\circ}\text{C}$	Используется при необходимости заморозки продуктов за короткий промежуток времени.
$-18\text{ }^{\circ}\text{C}$ , $-20\text{ }^{\circ}\text{C}$ $-22\text{ }^{\circ}\text{C}$ или $-24\text{ }^{\circ}\text{C}$	$2\text{ }^{\circ}\text{C}$	Данные значения температуры должны задаваться в случае высокой комнатной температуры или недостаточного холода в холодильной камере из-за частого открытия двери.



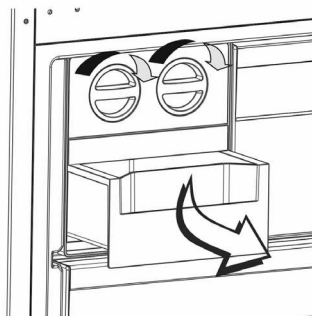
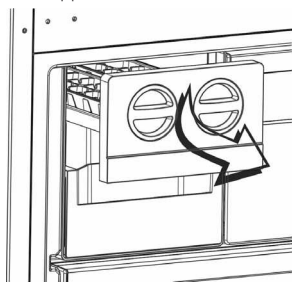
## 3.4 Предупреждения по настройке температуры

- Не рекомендуется использовать агрегат в помещениях с температурой ниже 10 °С, чтобы не снизить его эффективность.
- Если начата одна настройка, завершите ее перед тем, как переходить на другую.
- Температура должна настраиваться с учетом частоты открытия двери холодильника, количества еды в нем и температуры в месте установки.
- Чтобы позволить агрегату достичь рабочей температуры после подключения к электросети, не открывайте часто двери и не загружайте его большим количеством еды. Обратите внимание на то, что в зависимости от разной температуры окружающей среды агрегату может потребоваться до 24 часов для выхода на рабочую температуру.
- Предусмотрена функция 5-минутной задержки, необходимая для предупреждения повреждений компрессора агрегата при его подключении к электросети или отключении от нее либо при обнаружении сбоев в подаче электроэнергии. Обычно агрегат начинает работать по прошествии 5 минут.

## 3.5 Принадлежности

### 3.5.1 Ручной ледогенератор (на некоторых моделях)

- Потяните рычаг на себя, чтобы вынуть форму для льда.
- Заполните ее водой до указанного уровня
- Взявшись за левый край рычага, вставьте форму для льда в лоток для льда
- После замерзания кубиков льда поверните рычаг, чтобы они упали в лоток для льда.

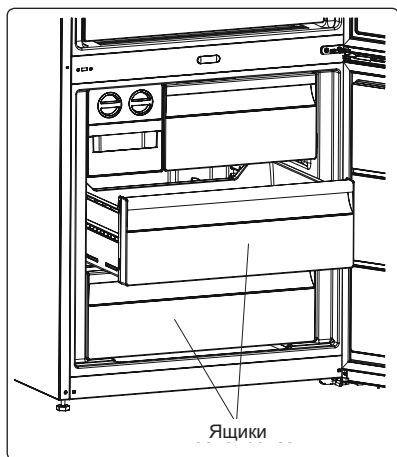


**Не заливайте воду в лоток для льда для получения льда. Лоток треснет.**

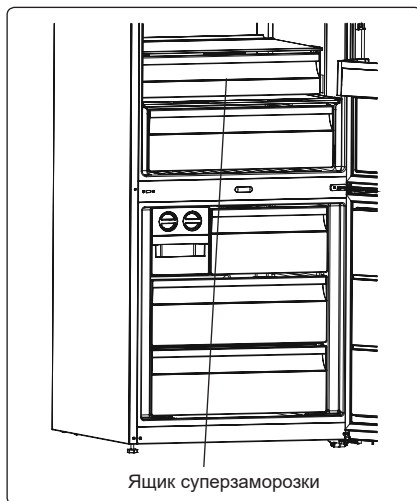


## 3.5.2 Контейнер с ящиками

Ящики морозильной камеры обеспечивают удобный доступ к продуктам.



## 3.5.3 Ящик суперзаморозки (в некоторых моделях)



### Извлечение контейнера с ящиком:

- Выдвиньте как можно больше контейнер с ящиком.
- Поднимите и выньте переднюю часть контейнера с ящиком.



Повторите эти же действия, но в обратном порядке, чтобы вставить на место выдвижной контейнер.



При извлечении контейнера с ящиком всегда держитесь за ручку контейнера.

Хранение еды в ящике суперзаморозки, а не в морозильной или холодильной камере, позволяет продуктам дольше сохранить свежесть, вкус и внешний вид. Когда лоток отсека ящика суперзаморозки загрязнится, выньте его и промойте водой.

(Вода замерзает при температуре 0 °С, но соле- и сахаросодержащие продукты питания замерзают при более низкой температуре).

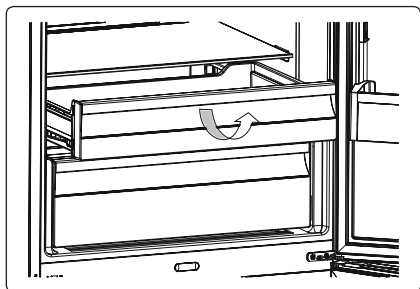
Ящик суперзаморозки обычно используется для хранения таких продуктов, как сырая рыба, слабомаринованные продукты, рис и т. д.



**Не кладите в ящик суперзаморозки продукты, предназначенные для замораживания, и не ставьте лотки для льда (для приготовления льда).**

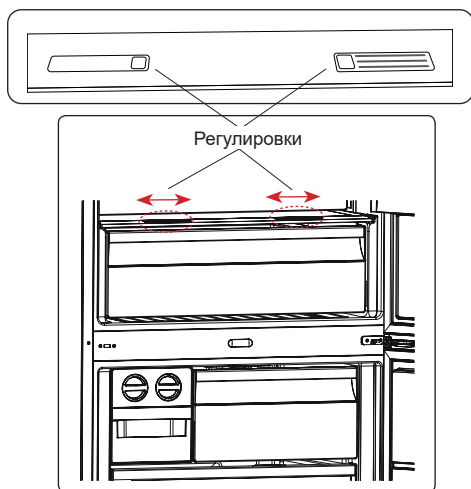


Для извлечения полки ящика суперзаморозки:



- Потяните на себя ящик, и он продвинется по направляющим.
- Приподнимите с направляющих ящик и извлеките его из холодильника.

### 3.5.4 Регулировка влажности в ящике для фруктов и овощей (в некоторых моделях)



Если ящик для фруктов и овощей заполнен, откройте вентиляционное отверстие для сохранения свежести продуктов, расположенное с фронтальной стороны отсека.

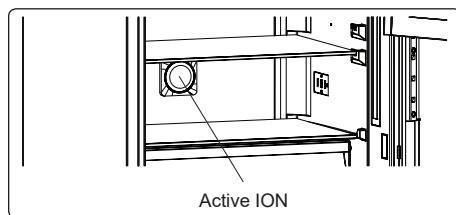
Это позволяет регулировать воздух и уровень влажности в ящике для фруктов и овощей и продлевать срок годности находящихся в нем продуктов.

Отверстие за полкой должно открываться при наличии конденсата на стеклянной полке.

### 3.5.5 Технология на основе природных ионов (в некоторых моделях)

Благодаря технологии на основе природных ионов воздух насыщается отрицательными ионами, которые нейтрализуют содержащиеся в нем неприятные запахи и пыль.

Улавливая их из воздуха в холодильнике, данная ионная технология позволяет улучшить качество воздуха и устранить запахи.

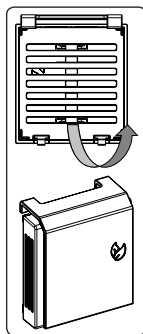


- Эта функция является дополнительной. Поэтому она может отсутствовать в вашем изделии.
- Гнездо ионизатора меняется в зависимости от модели.

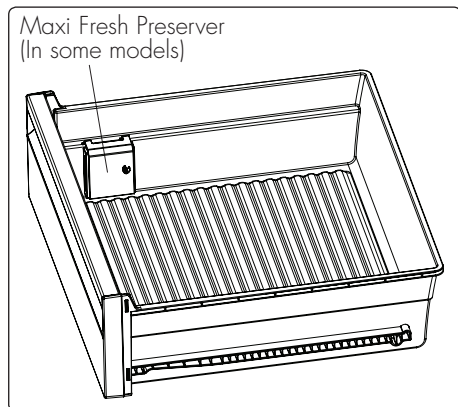


## 3.5.6 Приспособление «Максимальная свежесть» (при наличии)

Технология приспособления «Максимальная свежесть» помогает удалить этилен (биопродукт, выделяющийся естественным образом из свежей пищи) и неприятный запах из отсека для фруктов и овощей. Таким образом продукты дольше остаются свежими.



- Раз в год очищайте приспособление «Максимальная свежесть». Фильтр необходимо подержать в духовом шкафу 2 часа при температуре 65 °С.
- Для очистки фильтра снимите задний чехол с корпуса фильтра в направлении, указанном стрелкой.
- Не очищайте фильтр водой или моющими средствами.



Наглядная информация и текст раздела принадлежностей могут меняться в зависимости от модели приобретенного агрегата.



### 4 Хранение продуктов

#### 4.1 Холодильная камера

При нормальных рабочих условиях температура холодильной камеры должна устанавливаться на значение +4 или +6 °С.

- Для снижения влажности и последующего образования инея в холодильнике ставьте в него жидкие продукты в закрытой таре. Иней скапливается в наиболее холодных частях испаряемой жидкости, и с течением времени агрегат необходимо будет размораживать все чаще и чаще.
- Никогда не ставьте в холодильник горячую пищу. Охладите горячую пищу до комнатной температуры и расположите в холодильнике так, чтобы обеспечивалась соответствующая циркуляция воздуха.
- Проверьте, чтобы никакой продукт напрямую не соприкасался с задней стенкой агрегата, так как это может стать причиной образования инея, а упаковки могут прилипнуть к стенке. Не открывайте часто дверь холодильника.
- Рекомендуется не плотно класть упаковки с мясом и очищенной рыбой на стеклянную полку над контейнером для овощей, так как здесь температура воздуха ниже, а это обеспечивает наилучшие условия для хранения.
- Кладите нерасфасованные фрукты и овощи в специальные контейнеры, расположенные в ящике для фруктов и овощей.
- Кладите нерасфасованные фрукты и овощи в соответствующий ящик для фруктов и овощей.
- Хранение фруктов отдельно от овощей помогает защитить овощи, чувствительные к этилену (листья салата, спаржевая капуста, морковь и т. д.), от воздействия фруктов, выделяющих этилен (бананы, персики, абрикосы, инжир и прочие).
- Не кладите влажные овощи в холодильник.
- Срок хранения разных пищевых продуктов зависит от их изначального качества и от того, были ли они подвергнуты непрерывному циклу охлаждения перед хранением в холодильнике.
- Чтобы предотвратить перекрестное загрязнение, не храните мясо вместе с фруктами и овощами. Жидкость, которую выделяет мясо, может загрязнить другие продукты, находящиеся в холодильнике. Мясо необходимо упаковать должным образом перед тем, как положить его на полку. При вытекании жидкости на полку, протрите ее.
- Не кладите продукты в местах прохода воздуха.
- Употребляйте в пищу упакованную еду до истечения ее рекомендуемого срока годности.





**Примечание:** Не храните в холодильнике картошку, лук и чеснок. В таблице снизу дается справка по хранению основных групп продуктов питания в холодильной камере.

Продукт	Максимальный срок хранения	Способ и положение хранения
Фрукты и овощи	1 неделя	Контейнер для овощей
Мясо и рыба	2-3 дня	Заверните в полиэтиленовую пленку, положите в пакеты или в контейнер для мяса и расположите на стеклянной полке
Свежий сыр	3-4 дня	На соответствующей дверной полке
Масло и маргарин	1 неделя	На соответствующей дверной полке
Продукты в бутылке, такие как молоко и йогурт	До истечения срока годности, рекомендованного производителем	На соответствующей дверной полке
Яйца	1 месяц	На соответствующей дверной полке
Вареная пища		На любых полках

## 4.2 Морозильная камера

При нормальных рабочих условиях температура морозильной камеры должна устанавливаться на значение  $-18$  или  $-20$  °С.

- Морозильная камера используется для хранения замороженной пищи, для заморозки свежих продуктов и для получения кубиков льда.
- Перед заморозкой свежих продуктов поместите их в упаковку и плотно закройте, проверяя герметичность и надежность упаковки. Самые лучшие варианты упаковки для этих целей – специальные пакеты для заморозки, полиэтиленовые пакеты, алюминиевая фольга и пластиковые контейнеры.
- Не храните свежую еду рядом с замороженной, так как последняя может оттаять.
- Прежде чем заморозить свежий продукт, разделите его на порции, которые можно употребить за один раз.
- Размороженную пищу необходимо употребить за кратчайшее время.
- Никогда не ставьте горячую еду в морозильную камеру, чтобы предотвратить размораживание уже замороженных продуктов.
- Всегда соблюдайте инструкции производителя по упаковке продуктов питания, предназначенных для хранения в замороженном виде. При отсутствии данной информации никогда не храните еду более 3 месяцев с даты покупки.
- При покупке замороженных продуктов



проверяйте, чтобы они хранились в оптимальных условиях и не была повреждена упаковка.

- Замороженные продукты необходимо перевозить в специальных контейнерах и класть как можно скорее в морозильную камеру.
- Не покупайте замороженную еду при наличии на упаковке следов влажности и аномального вздутия. Вполне возможно, что она хранилась при неправильной температуре, в связи с чем ухудшилось состояние содержимого.
- Время хранения замороженных продуктов зависит от температуры окружающей среды, от настройки термостата, от частоты открытия двери, от типа пищи и времени, затрачиваемого на перевозку продукта от места покупки до дома. Всегда соблюдайте указания, напечатанные на упаковке, и никогда не превышайте приведенный максимальный срок хранения.
- Максимальное количество (в кг) свежих продуктов, которые могут быть заморожены за сутки, указано на табличке агрегата.
- Для использования всего объема морозильной камеры используйте стеклянные полки для верхнего и промежуточного отсеков, а нижний контейнер – для нижнего отсека.
- Используйте полку быстрой заморозки для быстрого замораживания домашней еды или любого другого продукта, требующего быстрой заморозки, так


как на этой полке обеспечивается максимальная замораживающая способность. Полкой быстрой заморозки является нижний ящик морозильной камеры.

**Примечание:** Если дверца морозильной камеры открывается сразу же после ее закрытия, можно заметить определенное сопротивление. Это считается нормальным явлением. После восстановления нормальных условий дверца откроется без затруднений.

### Важная информация:


- Никогда повторно не замораживайте еду после ее размораживания.
- Вкус некоторых специй в приготовленных блюдах (бадьян, базилик, кресс, уксус, смесь пряностей, имбирь, чеснок, лук, горчица, тимьян, майоран, черный перец и т. д.) меняется и становится интенсивнее при длительном хранении. В связи с этим всегда добавляйте в замораживаемую пищу небольшое количество пряностей или кладите их в блюда после размораживания.
- Время хранения еды зависит от использованного типа приправы. Подходящей приправой является маргарин, говяжий жир, оливковое и сливочное масло. Не подходят в качестве приправы арахисовое масло и свиной жир.
- Пища в жидком виде должна замораживаться в пластмассовых стаканчиках, в то время как другие продукты можно замораживать обернутыми пленкой или в пластиковых пакетах.



 В таблице снизу дается справка по хранению основных групп продуктов питания в морозильной камере.

Мясо и рыба	Подготовка	Максимальный срок хранения (месяцы)
Стейк	Заверните в алюминиевую фольгу	6-8
Мясо ягненка	Заверните в алюминиевую фольгу	6-8
Жаркое из телятины	Заверните в алюминиевую фольгу	6-8
Гуляш из телятины	Маленькими кусочками	6-8
Гуляш из ягненка	Кусочками	4-8
Мясной фарш	В упаковке без добавления пряностей	1-3
Потроха (кусовая)	Кусочками	1-3
Колбасные изделия	Храните в упакованном виде, даже если они и в кишке	
Курица и индейка	Заверните в алюминиевую фольгу	4-6
Гусиное и утиное мясо	Заверните в алюминиевую фольгу	4-6
Мясо оленя, кролика и кабана	Порционно (2,5 кг) или в виде филе	6-8

Мясо и рыба	Подготовка	Максимальный срок хранения (месяцы)
Пресноводная рыба (лосось, карп, сом)	Очистите рыбу от внутренностей и чешуи, помойте и высушите. При необходимости отрежьте голову и хвост.	2
Белая рыба (лаврак, палтус, камбала)		4
Жирная рыба (тунец, скумбрия, сайра, салака, анчоусы)		2-4
Морепродукты	Очистите и положите в пакеты	4-6
Икра	В собственной таре или в алюминиевом или пластмассовом контейнере	2-3
Улитки	В соленой воде или в алюминиевом или пластмассовом контейнере	3

 **Примечание:** Замороженное мясо после размораживания готовится так же, как и свежее мясо. Неприготовленное мясо после размораживания не подлежит повторной заморозке.



## Эксплуатация

Фрукты и овощи	Подготовка	Максимальный срок хранения (месяцы)
Обыкновенная и стручковая фасоль	Помойте, порежьте на кусочки и отварите в воде	10-13
Фасоль	Облущите, помойте и отварите в воде	12
Капуста	Почистите и отварите в воде	6-8
Морковь	Почистите, порежьте и отварите в воде	12
Болгарский перец	Удалите хвостик, разрежьте пополам, извлеките волокна и семена и отварите в воде	8-10
Шпинат	Помойте и отварите в воде	6-9
Цветная капуста	Удалите листья, порежьте кочан на кусочки и опустите в воду с лимонным соком на несколько минут	10-12
Баклажаны	Помойте и порежьте на кусочки по 2 см	10-12
Кукуруза	Почистите и упакуйте вместе с початком или как сахарную кукурузу	12
Яблоки и груши	Очистите от кожуры и нарежьте ломтиками	8-10
Абрикосы и персики	Разрежьте пополам и удалите косточку	4-6

Фрукты и овощи	Подготовка	Максимальный срок хранения (месяцы)
Клубника и ежевика	Помойте и удалите хвостики	8-12
Вареные фрукты	Добавьте 10% сахара в контейнер	12
Сливы, черешня/вишня, ягоды	Помойте и удалите хвостики	8-12

Продукт	Максимальный срок хранения (месяцы)	Время размораживания при температуре окружающей среды (часы)	Время размораживания в духовом шкафу (минуты)
Хлеб	4-6	2-3	4-5 (220-225 °C)
Печенье	3-6	1-1,5	5-8 (190-200 °C)
Сладости	1-3	2-3	5-10 (200-225 °C)
Торты	1-1,5	3-4	5-8 (190-200 °C)
Тесто фило	2-3	1-1,5	5-8 (190-200 °C)
Пицца	2-3	2-4	15-20 (200 °C)



Сыро-молочные продукты	Подготовка	Максимальный срок хранения (месяцы)	Условия хранения
Упакованное молоко (гомогенизированное)	В изначальной упаковке	2-3	Цельное молоко - в изначальной упаковке
Сыр - за исключением белых сыров	Ломтиками	6-8	Можно использовать изначальную упаковку для кратковременного хранения. Заверните в алюминиевую фольгу в случае продолжительного хранения.
Масло, маргарин	В изначальной упаковке	6	



## 5 Чистка и уход

### 5.1 Размораживание



Периодическое присутствие инея в морозильной камере считается нормальным.



Не используйте электрические приборы (напр., фен) или аэрозоли для разморозки, так как можно деформировать пластиковые компоненты.

### Размораживание холодильной/морозильной камеры

Холодильная/морозильная камера не нуждается в размораживании, так как образующийся на пластине охлаждения лед тает после остановки работы компрессора. Процесс размораживания протекает в автоматическом режиме.

Вода, образуемая после размораживания, направляется напрямую в лоток испарителя с задней стороны агрегата и испаряется от тепла, производимого компрессором.

### 5.2 Инструкции



Неправильное использование  
**Риск повреждения поверхностей**

- Не используйте струи пара для очистки агрегата.
- Не очищайте компоненты из стали или с металлическим покрытием (напр., анодирование, никелирование, хромирование) препаратами с содержанием хлора, аммиака или отбеливателя.
- Не применяйте для очистки стеклянных деталей абразивные или коррозионные моющие средства (напр., чистящие порошки, пятновыводители и металлические мочалки).
- Не используйте шероховатые и абразивные материалы, а также острые металлические скребки.




Электрическое напряжение  
**Опасность поражения электрическим током**

- Перед чисткой и уходом выключите агрегат и отсоедините его от сети электропитания.
- Никогда не тяните за кабель, чтобы вытащить вилку из розетки.
- После мойки ополосните чистой водой и тщательно вытрите. Закончив чистку, вставьте вилку в розетку электросети сухими руками.





## 5.3 Очистка агрегата

Специальная антибактериальная защита в верхнем слое стенок агрегата препятствует размножению бактерий и сохраняет эффект очистки. Тем не менее для поддержания поверхностей в хорошем состоянии необходимо их регулярно мыть.

 Не лейте воду на агрегат, чтобы помыть его.

### Чистка холодильника снаружи

- Агрегат можно мыть водой или жидким моющим средством на основе спирта (напр., моющие средства для стекол и прочие).
- Не используйте агрессивные моющие средства и губки, так как они могут повредить поверхность.
- Мягкой щеткой удалите пыль и копоть с конденсатора в задней части холодильника.
- Очищайте конденсатор щеткой не менее двух раз в год. Это способствует энергосбережению и обеспечивает наилучшую эффективность.

  **Перед чисткой всегда отсоединяйте агрегат от электросети.**

### Чистка холодильника внутри

- Промойте внутреннюю часть холодильника разведенным жидким моющим средством и теплой водой с добавлением небольшого количества уксуса.
- Проверьте, чтобы вода не попадала на систему освещения и электрические компоненты.
- Дверные и внутренние полки можно

снять.

- Отдельно, вручную, помойте принадлежности водой с мылом. Не мойте их в посудомоечной машине.
- Нельзя использовать острые предметы или аэрозольные средства.

### Замена светодиодной системы освещения



Для замены светодиодов обращайтесь в ближайший авторизованный сервисный центр.

**Примечание:** Количество и положение светодиодных реек зависит от модели.



### 5.4 Действия в случае...

#### **Агрегат не работает:**

- Удостоверьтесь, что агрегат подключен к сети питания, а главный выключатель включен.

#### **Компрессор начинает работать с чрезмерной частотой или работает без остановки:**

- Температура снаружи холодильника слишком высокая.
- Слишком часто или на очень длительное время открывается дверь холодильника.
- Дверь закрывается неплотно.
- Загружено чрезмерное количество свежих продуктов.
- Проверьте наличие достаточной циркуляции воздуха рядом с датчиком в правой части холодильной камеры.
- Проконтролируйте, чтобы обеспечивалась хорошая вентиляция в задней части и не был сильно загрязнен конденсатор.

#### **В холодильной камере образуется чрезмерное количество льда или конденсата.**

- Слишком часто или на очень длительное время открывается дверь холодильника.
- В холодильную камеру поместили горячие продукты.
- Продукты или контейнеры прижаты к задней стенке.
- Повреждена или загрязнена прокладка двери. Очистите или замените прокладку.

#### **Недостаточное охлаждение в холодильной камере:**

- Регулировочный термостат установлен на слишком высокое значение температуры.
- Слишком часто или на очень длительное время открывается дверь холодильника.
- Дверь закрывается неплотно.
- Температура снаружи холодильника слишком высокая.

#### **В холодильной камере очень низкая температура, и продукты замерзают:**

- Регулировочный термостат установлен на слишком низкое значение температуры.
- Продукты питания не уложены в специальные контейнеры или пакеты.
- Овощи и фрукты могут быть слишком мокрыми.
- Продукты прижаты к задней стенке холодильной камеры.

#### **Температура внутри морозильной камеры не обеспечивает правильное замораживание продуктов:**

- Регулировочный термостат установлен на слишком высокое значение температуры.
- Слишком часто или на очень длительное время открывается дверь холодильника.
- Дверь закрывается неплотно.
- Повреждена или загрязнена прокладка двери. Очистите или замените прокладку.
- В замораживаемом продукте содер-





жится большое количество сахара. В морозильной камере наблюдается чрезмерное образование льда.

- Регулировочный термостат установлен на слишком низкое значение температуры.
- Температура снаружи холодильника слишком высокая.
- Слишком часто или на очень длительное время открывается дверь холодильника.
- Дверь закрывается неплотно.
- Повреждена или загрязнена прокладка двери. Очистите или замените прокладку.
- В морозильную камеру поместили горячие продукты.

### **Затруднение при открытии двери вслед за ее закрытием:**

- Если попытаться открыть дверь сразу же после закрытия (в особенности дверь морозильной камеры), необходимо приложить усилия. Причиной этого является понижение давления за счет охлаждения попавшего в камеру горячего воздуха.

### **Двери перекошены:**

- Проверьте выравнивание агрегата по уровню.
- Скорректируйте выравнивание при помощи ножек.



## 6 Установка

### 6.1 Подключение электропитания



Электрическое напряжение  
**Опасность поражения электрическим током**

- Согласно требованиям безопасности электрооборудования система заземления является обязательной.
- Никогда не тяните за кабель, чтобы вытащить вилку из розетки.

### Информация общего характера

- Удостоверьтесь, что характеристики сети электропитания соответствуют характеристикам, указанным на табличке холодильника. На идентификационной табличке приведены технические данные, заводской номер и маркировка. Табличка хорошо видна на агрегате. Категорически запрещается снимать табличку.
- Проверьте, чтобы вилка и розетка были одного типа.
- Не используйте переходники, блоки на несколько розеток или удлинители, так как это может привести к риску перегрева или ожогов.
- Вилка должна быть всегда доступной и после установки агрегата.
- Перед первым включением агрегата оставьте его в вертикальном положении минимум на 2 часа.
- Если необходимо заменить токопроводящий кабель, это должен выполнить только уполномоченный службой техподдержки специалист.

### 6.2 Размещение



Агрегат тяжелый  
**Опасность раздавливания**

- Размещайте агрегат с помощником.



Давление на открытую дверь  
**Опасность повреждения агрегата**

- Не опирайтесь на дверь при размещении агрегата.
- Сильно не надавливайте на открытую дверь.
- Агрегат не должен подвергаться воздействию солнечных лучей.
- Не ставьте агрегат рядом с источниками тепла. В противном случае используйте подходящую изоляционную панель.
- Агрегат нельзя размещать на улице.

### Выбор места

Агрегат должен устанавливаться в сухом достаточно проветриваемом помещении.

- Не устанавливайте агрегат рядом с источниками тепла. В противном случае используйте подходящую изоляционную панель.
- Если холодильник установлен под навесной полкой, расстояние между ними должно быть минимум 5 см.
- Удостоверьтесь в том, что после установки холодильника имеется достаточно места для открывания дверей и выемки полок и внутренних ящиков.
- Агрегат разработан для эксплуатации



при температуре окружающей среды, предписанной стандартами (T/SN = 10-43 °C), в соответствии с климатическим классом, указанным на табличке с данными. Не рекомендуется использовать агрегат с другим диапазоном температур, чтобы не снизить его эффективность.

## Важные инструкции по установке

Данный агрегат разработан для эксплуатации в сложных климатических условиях и оснащен технологией Freezer Shield, которая не позволяет оттаять замороженным продуктам в морозильной камере даже при опускании температуры окружающей среды ниже -15 °C. Поэтому агрегат можно устанавливать и в неотапливаемых помещениях, так как замороженная пища не испортится. Как только температура окружающей среды вернется в нормальные пределы, можно продолжать использовать агрегат привычным способом.

Класс	Температура окружающей среды
SN (Субнормальный)	от 10 до 32 °C
N (Нормальный)	от 16 до 32 °C
ST (Субтропический)	от 18 до 38 °C
T (Тропический)	от 18 до 43 °C

## 6.3 Правила установки

Перед первым вводом агрегата в эксплуатацию должны соблюдаться следующие условия:

- Рабочее напряжение агрегата: 220-240 В при 50 Гц.
- После установки розетка должна быть доступной.
- При первом запуске агрегата от него может исходить неприятный запах. Это считается нормальным, запах пропадет, как только начнется процесс охлаждения.
- Прежде чем подключать агрегат, проверьте, чтобы значения, указанные на табличке с техническими данными (напряжение и подключаемая нагрузка), подходили к характеристикам электросети. При возникновении сомнений свяжитесь с квалифицированным электриком.
- Розетка, в которую вставляется вилка, должна иметь соответствующее заземление. Если отсутствует контакт заземления или вилка не подходит к розетке, обратитесь за помощью к квалифицированному электрику.
- Агрегат должен подключаться к правильно смонтированной розетке с плавким предохранителем. Электрическое питание (~) и напряжение на месте эксплуатации должны соответствовать значениям, указанным на идентификационной табличке агрегата, которая расположена внутри него с левой стороны.



- С изготовителя снимается всякая ответственность за ущерб, нанесенный по причине использования агрегата без системы заземления.
- На агрегат не должны попадать прямые солнечные лучи.
- Не разрешается эксплуатировать агрегат снаружи или подвергать его воздействию атмосферных осадков.
- Размещайте агрегат на расстоянии не менее 50 см от конфорок, газовых плит, нагревательных источников и минимум 5 см от электрических плит.
- Если агрегат устанавливается рядом с морозильником, расстояние между ними должно быть не менее 2 см для предотвращения образования влаги на внешней поверхности.
- Не ставьте тяжелые предметы на агрегат.
- Тщательно очистите агрегат перед эксплуатацией (см. раздел «Чистка и уход»).
- В нижней части с обратной стороны агрегата находятся распорные элементы, определяющие минимальное расстояние от задней стены.
- Агрегат должен находиться на расстоянии максимум 75 мм от задней стены.

### 6.4 Во время эксплуатации

- Не подключайте агрегат к электросети посредством удлинителей.
- Не используйте поврежденные, изношенные или старые вилки.
- Не тяните за кабель, не сгибайте его и оберегайте от повреждений.
- Не используйте переходные вилки.
- Агрегат предназначен для использования взрослыми. Не позволяйте детям играть с агрегатом или висеть на его двери.
- Никогда не трогайте электрический кабель/вилку мокрыми руками. Это может привести к закорачиванию и поражению электротоком.
- Не ставьте стеклянные бутылки или жестяные банки в отсек ледогенератора, так как они могут лопнуть вследствие замерзания содержимого.
- Не ставьте взрывоопасные или воспламеняющиеся материалы в холодильник. Крепкие алкогольные напитки ставьте в холодильник в вертикальном положении, следя за тем, чтобы их пробки были плотно закрытыми.
- Не трогайте лед, когда достаете его из отсека ледогенератора. В противном случае можно получить ожоги и/или раны.
- Не касайтесь замороженных продуктов мокрыми руками. Не кладите в рот мороженое или кубики льда сразу же после их извлечения из отсека ледогенератора.
- Не замораживайте ранее размороженные продукты. Это может привести к проблемам со здоровьем или к пищевому отравлению.



## Старые и вышедшие из строя холодильники

- Если старый холодильник/морозильник оснащен системой запираания, перед утилизацией агрегата сломайте ее и удалите, чтобы дети не могли застрять внутри и получить травмы.
- В старых холодильниках и морозильниках содержится изоляционный материал и хладагент на основе ХФУ. В связи с этим не допускайте загрязнения окружающей среды при утилизации старого агрегата.

## Декларация о соответствии требованиям ЕС

Изготовитель заявляет, что изделия изготовлены в соответствии с действующими европейскими директивами, постановлениями и регламентами, а также отвечают требованиям, перечисленным в упомянутых ссылочных стандартах.

## Утилизация старого холодильника

Символ на изделии/упаковке указывает на то, что данное изделие не должно утилизироваться как бытовые отходы.



Сдайте старый холодильник в пункт по сбору отходов электрического и электронного оборудования для переработки и вторичного использования. Правильно выполненная утилизация данного изделия помогает предотвратить отрицательное воздействие на окружающую среду и здоровье. Для получения более подробной информации по утилизации этого изделия обращайтесь в уполномоченное местное бюро, службу по утилизации отходов или магазин, в котором оно было приобретено.

## Упаковка и охрана окружающей среды

Упаковочный материал защищает агрегат от повреждений, которые могут быть нанесены при транспортировке.



Материал упаковки является экологически чистым и подлежит переработке. Использование вторичных ресурсов снижает расход сырья и, следовательно, количество отходов.

## Примечания:

- Перед установкой и эксплуатацией внимательно прочтите руководство. Изготовитель не несет никакой ответственности за ущерб, нанесенный по причине использования агрегата не по назначению.
- Соблюдайте все инструкции, расположенные на агрегате и содержащиеся в руководстве, которое необходимо хранить в надежном месте. Обращайтесь к руководству для разрешения проблем, которые могут возникнуть в будущем.
- Данный агрегат служит для бытовых целей и должен использоваться только в домашних условиях по указанному назначению. Он не предназначен для использования в коммерческих целях или на предприятиях общепита. В противном случае перестает действовать гарантия, и с изготовителя снимается всякая ответственность за вытекающие последствия.
- Данный агрегат изготовлен для домашнего использования и подходит только для охлаждения/хранения продуктов питания. Он не предназначен для использования в коммерческих целях либо на предприятиях общепита и/или для хранения непригодных в пищу веществ. Изготовитель не отвечает за возможные убытки, понесенные из-за использования агрегата не по назначению.

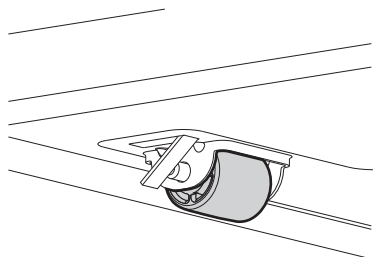


## Установка

### Размещение

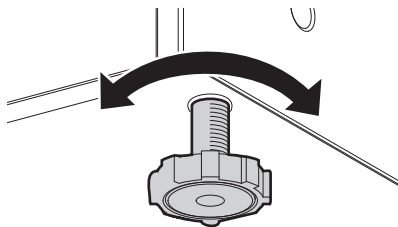
Установите агрегат на устойчивой и ровной поверхности.

В задней части агрегата расположены два колесика для более удобного перемещения и правильного размещения.



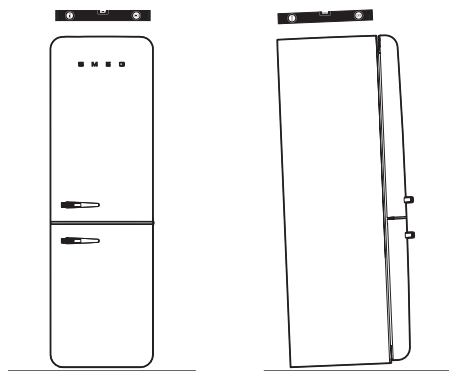
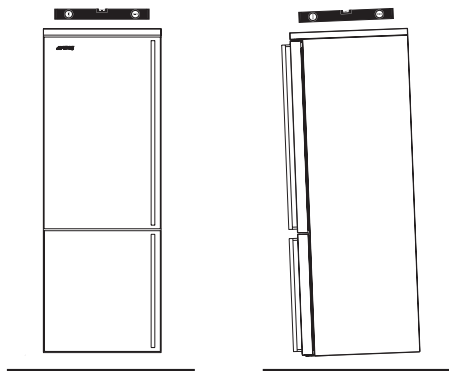
Тем не менее, рекомендуется стараться во время перемещения при скольжении не повредить пол (например, если холодильник устанавливается на паркете).

Для компенсации неровности пола в передней части агрегат снабжен двумя регулируемыми ножками.



Используйте их для выравнивания агрегата.

Слегка наклоните назад агрегат, чтобы обеспечить плотное закрытие двери.

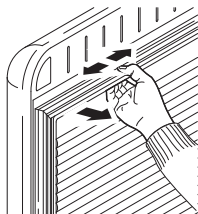
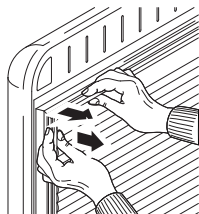


Изображения служат в качестве наглядного пояснения.

Внешний вид агрегата, его форма, габаритные размеры и положение ручек зависят от приобретенной модели.



Правильное закрытие двери обеспечивается при качественно выполненной установке. Проверьте надежность уплотнителей дверей, в особенности по углам.



Давление на уплотнитель  
**Опасность повреждения агрегата**

- Не нажимайте на уплотнитель, не тяните его и не отсоединяйте от двери.

По истечении нескольких дней проверьте, чтобы первоначальное выравнивание оставалось неизменным. Во время работы полностью заполненной морозильной камеры проверьте, чтобы агрегат оставался устойчивым, а уплотнители дверей продолжали обеспечивать герметичное закрытие. При необходимости снова скорректируйте выравнивание и подправьте уплотнители.

### 7 Отгрузка и повторное размещение

#### 7.1 Транспортировка и смена положения

- Сохраните (на ваше усмотрение) оригинальную упаковку и пенопласт для будущих перевозок агрегата.
- Закрепите агрегат, используя прочную упаковку, ленты и канаты, соблюдая инструкции по транспортировке, приведенные на самой упаковке.
- При повторной установке или транспортировке уберите все съемные компоненты (полки, принадлежности, контейнеры для овощей и т. д.) или же надежно закрепите их внутри агрегата посредством лент для защиты от ударов.



Всегда перемещайте агрегат в вертикальном положении.



# Перед обращением в службу послепродажного обслуживания

## 8 Перед обращением в службу послепродажного обслуживания

морозильной камеры неправильные или возникают неисправности, агрегат подает специальные сигналы. Коды ошибок отображаются рядом с индикаторами морозильной и холодильной камер.

### Ошибки

Если температура холодильной или

ТИП ОШИБКИ	ЗНАЧЕНИЕ	ПРИЧИНА	СПОСОБ УСТРАНЕНИЯ
E01	Сигнализация датчика		Как можно скорее свяжитесь со службой техподдержки
E02	Сигнализация датчика		Как можно скорее свяжитесь со службой техподдержки
E03	Сигнализация датчика		Как можно скорее свяжитесь со службой техподдержки
E06	Сигнализация датчика		Как можно скорее свяжитесь со службой техподдержки
E07	Сигнализация датчика		Как можно скорее свяжитесь со службой техподдержки
E08	Сигнализация низкого напряжения	Электропитание, подаваемое на агрегат, опустилось ниже 170 В.	--Это не неисправность агрегата, а ошибка, которая позволяет защитить компрессор от повреждения.
			--Должен восстановиться предусмотренный уровень напряжения.
			Если сигнализация остается, обратитесь к уполномоченному специалисту.
E09	Недостаточно холодная морозильная камера	Может произойти в случае продолжительного отсутствия тока.	1. Задайте более низкое значение температуры морозильной камеры или выберите режим суперзаморозки. При достижении заданной температуры код ошибки сбросится. Не открывайте двери агрегата до тех пор, пока не будет достигнута требуемая температура.
			2. Выньте размороженные/оттаявшие за это время продукты. Употребите их в пищу в кратчайший срок.
			3. Не кладите свежие продукты в морозильную камеру до тех пор, пока не восстановится правильная температура и не исчезнет ошибка.
			Если сигнализация остается, обратитесь к уполномоченному специалисту.

RU

## Перед обращением в службу послепродажного обслуживания

ТИП ОШИБКИ	ЗНАЧЕНИЕ	ПРИЧИНА	СПОСОБ УСТРАНЕНИЯ
E10	Недостаточно холодная холодильная камера	Может произойти в случае:	1. Задайте более низкое значение температуры холодильной камеры или выберите режим суперохлаждения. При достижении заданной температуры код ошибки сбросится. Не открывайте двери агрегата до тех пор, пока не будет достигнута требуемая температура.
		--Продолжительного отсутствия тока.	2. Освободите зону перед отверстиями воздушного канала и не кладите еду рядом с датчиком.
		--Горячей еды в холодильнике.	Если сигнализация остается, обратитесь к уполномоченному специалисту.
E11	Слишком холодная холодильная камера	Разные	1. Проверьте, выбран ли режим суперзаморозки.
			2. Снизьте температуру холодильной камеры.
			3. Проверьте, чтобы вентиляционные отверстия были свободными и незасоренными.
			Если сигнализация остается, обратитесь к уполномоченному специалисту.

При возникновении неисправностей и перед обращением в службу послепродажного обслуживания выполните следующие виды контроля.

### Холодильник не работает

#### Проверьте:

- Подключен ли холодильник к электросети и включен ли он.
- Не перегорел ли предохранитель.
- Правильно ли отрегулирована температура?

- Исправна ли розетка. Для проверки подключите к этой розетке другой работающий прибор.

### Рабочие характеристики холодильника неудовлетворительные

#### Проверьте:

- Не перегружен ли агрегат.
- Плотно ли закрыты двери.
- Не скопилась ли на конденсаторе пыль.
- Правильное ли расстояние между агрегатом и окружающими его стенами.

# Перед обращением в службу послепродажного обслуживания

## Шумный холодильник

Следующий шум считается нормальным при исправной работе холодильника.

## Слышится шум по типу потрескивания (трескается лед):

- Во время автоматического размораживания.
- Когда агрегат охлаждается или нагревается (по причине расширения его конструкционного материала).

**Слышится шум по типу тиканья:** Во время включения/выключения компрессора термостатом.

**Шумит двигатель:** Указывает на правильную работу компрессора. При первом включении компрессор может производить кратковременный шум.

**Слышится шум по типу журчания и бурления воды:** Когда хладагент перемещается по трубопроводам системы.

**Слышится шум текущей воды:** Во время направления воды в испарительную емкость. Шум во время размораживания считается нормальным явлением.

**Слышится шум по типу дутья воздуха:** Во время циркуляции воздуха при нормальной работе. Внутри холодильника образуется влажность.

## Проверьте:

- Правильно ли упакована еда. Контейнеры должны ставиться в холодильник

идеально сухими.

- Часто ли открываются двери. Влажность из помещения попадает в холодильник при каждом открытии дверей. Уровень влажности быстро возрастает в случае частого открытия дверей и особенно при высокой влажности в помещении.
- Не образуются ли капли воды на задней стенке. Это считается нормальным явлением при автоматическом размораживании холодильника (в моделях со статическим охлаждением).

## Двери неправильно открываются и закрываются

### Проверьте:

- Нет ли продуктов или упаковок, препятствующих закрытию двери.
- Правильно ли расположены дверные отделения, полки и ящики.
- Не повреждены и не разорваны ли дверные уплотнители.
- Точно ли выровнен агрегат.

## Края агрегата, стыкующиеся с дверью, нагреты.

Особенно летом (при жарком климате) поверхности, стыкующиеся с дверью, могут больше нагреваться при работе компрессора. Это считается нормальным явлением.

# Советы по экономии электроэнергии

## Важная информация:

- Во время сбоев электроэнергии, при отсоединении и повторном подключении агрегата газ системы охлаждения становится нестабильным, приводя к размыканию защитного элемента компрессора, чувствительного к температуре. По истечении 5 минут восстановится нормальная работа агрегата.
- Если агрегат не используется продолжительное время (например, во время отпуска), выньте вилку из розетки. Выполните размораживание и чистку холодильника, оставьте открытой дверь для предотвращения образования плесени и неприятных запахов.
- Если после всех указанных выше проверок неисправность не устраняется, обратитесь в ближайший авторизованный сервисный центр.
- Агрегат спроектирован для бытового использования по указанному назначению. Он не предназначен для использования в коммерческих целях или на предприятиях общепита. В случае эксплуатации агрегата пользователем не в соответствии с настоящими указаниями изготовитель и продавец не отвечают за ремонт или поломки во время действия гарантийного периода.

## 9 Советы по экономии электроэнергии

1. Устанавливайте агрегат в прохладном и хорошо проветриваемом помещении вдали от прямых солнечных лучей и источников тепла (напр., радиаторов или плит). В противном случае используйте изоляционную пластину.
2. Перед тем как поставить горячую еду и напитки в агрегат, охладите их.
3. Кладите размораживаемые продукты в холодильную камеру. Низкая температура замороженной пищи будет способствовать охлаждению холодильной камеры во время разморозки. Это способствует сбережению электроэнергии. При размораживании замороженных продуктов за пределами агрегата теряется энергия.
4. Закрывайте напитки и другую жидкость, размещенную в агрегате. Если они остаются незакрытыми, повышается влажность в агрегате, а это влечет за собой большее потребление энергии. В закрытых напитках и других жидкостях сохраняются вкус и запах.
5. Не оставляйте открытыми двери на продолжительное время и не открывайте их часто, так как теплый воздух будет поступать в агрегат, приводя к частым и бесполезным включениям компрессора.
6. Всегда закрывайте отсеки агрегата (напр., отсек для фруктов и овощей и нулевая зона) для поддержания в них разной температуры.
7. Всегда держите уплотнитель двери в чистоте и проверяйте, чтобы он был эластичным. При обнаружении повреждений замените уплотнитель.