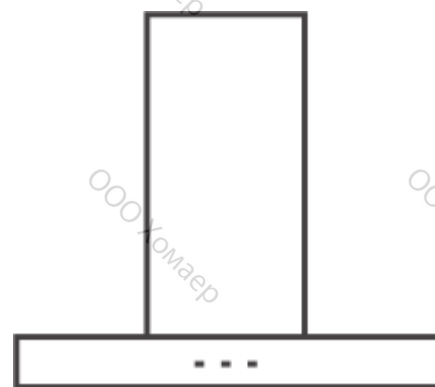


РУКОВОДСТВО ПО ЭКСПЛУАТАЦИИ

Настенная вытяжка

DW 9340.0



Küppersbusch

FÜR KÜCHEN MIT STIL

Уважаемый покупатель,

Благодарим Вас за выбор продукции компании **Küppersbusch**.

Настоятельно рекомендуем Вам тщательно ознакомиться с указаниями, приведенными в данном Руководстве, так как это позволит Вам получить наилучшие результаты от использования прибора.

СОХРАНЯЙТЕ ДАННОЕ РУКОВОДСТВО ДЛЯ ДАЛЬНЕЙШЕГО ИСПОЛЬЗОВАНИЯ.

Храните инструкцию под рукой. При передаче прибора другому владельцу к нему следует приложить данное Руководство!

СОДЕРЖАНИЕ

ПРЕДЛОЖЕНИЯ И РЕКОМЕНДАЦИИ.....	3
ХАРАКТЕРИСТИКИ.....	6
МОНТАЖ.....	7
ЭКСПЛУАТАЦИЯ.....	10
ТЕХНИЧЕСКОЕ ОБСЛУЖИВАНИЕ.....	11

ПРЕДЛОЖЕНИЯ И РЕКОМЕНДАЦИИ



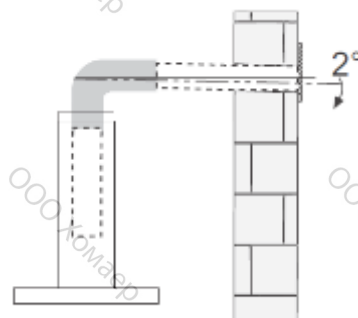
Инструкция по эксплуатации применима к нескольким версиям данного прибора. Поэтому возможно, что некоторые описанные далее функции и особенности могут не присутствовать в вашем приборе.

МОНТАЖ

- Производитель не несет никакой ответственности за ущерб, полученный вследствие неправильного или ненадлежащего монтажа.
- Для обеспечения безопасности при работе с прибором необходимо, чтобы расстояние между варочной поверхностью и вытяжкой составляло не менее 650 мм (некоторые модели могут быть установлены ниже, см. разделы, посвященные размерам и монтажу).
- Убедитесь в том, что напряжение электрической сети соответствует значениям, указанным на заводской табличке, которая расположена внутри вытяжки.
- Помните, что для работы приборов I класса необходимо, чтобы домашний источник питания обеспечивал надлежащее заземление.

Подсоединение вытяжки к дымоходу должно производиться с помощью трубы диаметром не менее 120 мм. Канал до дымохода должен быть устроен максимально коротким способом.

- Запрещается подсоединять вытяжку к дымоходу, который уже используется в качестве вытяжного канала другими приборами и устройствами, например, отопительными котлами, каминами и т.д.).
- При использовании вытяжки в сочетании с другими неэлектрическими приборами (например, приборами, работающими на газе) необходимо обеспечить надлежащий приток свежего воздуха в помещение, чтобы не допустить образования обратного потока воздуха, содержащего продукты горения. Чтобы гарантировать поступление свежего воздуха, кухня должна быть оснащена отверстием (форточкой), которое обеспечивало бы ее прямое сообщение с улицей. При использовании прибора в сочетании с неэлектрическими приборами следите за тем, чтобы разрежение не превышало 0.04 мбар, с целью предотвратить возвращение дыма обратно в помещение через вытяжку.
- Удаление воздуха не должно осуществляться через дымоход, по которому отводится дым от приборов, сжигающих газ или другое топливо (не относится к приборам, работающим только в режиме рециркуляции, т.е. возвращающим воздух обратно в помещение).
- Во избежание создания опасных ситуаций замена кабеля при его повреждении должна выполняться производителем или отделом технического обслуживания



- Если указания в инструкции по монтажу газовой варочной панели требуют соблюдения большего расстояния до вытяжки, чем обозначено выше, то следует руководствоваться ими. Соблюдайте все нормы и требования, связанные с отводом воздуха.
 - Для крепления вытяжки допускаются только подходящие для этой цели шурупы и крепежи.
- Предупреждение:** Несоблюдение указаний по установке шурупов и зажимных устройств может стать причиной возникновения опасных ситуаций, связанных с электрическим током.
- Подсоединение прибора к электрической сети должно быть выполнено с помощью двухполюсного размыкающего устройства, которое обеспечивает зазор между контактами не менее 3 мм.

ЭКСПЛУАТАЦИЯ


- Данная вытяжка спроектирована исключительно для использования в бытовых условиях с целью удаления запахов, возникающих при приготовлении пищи.
- Использование прибора в целях, для которых он не предназначен, не допускается!
- Запрещается использование высокого открытого пламени под работающей вытяжкой.
- Отрегулируйте пламя таким образом, чтобы оно оставалось под дном сковороды (кастрюли) и не выходило за его пределы.
- Жарение во фритюре должно осуществляться под постоянным присмотром, так как разогретое масло может воспламениться.
- Запрещается готовить методом фламбе под вытяжкой, так как это огнеопасно.
- Данный прибор может использоваться детьми в возрасте от 8 лет и людьми с ограниченными физическими, тактильными и умственными способностями или людьми, не обладающими достаточными навыками и знаниями, только в том случае, если они прошли инструктаж по безопасному использованию прибора, чтобы они могли понимать связанную с прибором опасность. Не позволяйте детям играть с прибором! Чистка и техническое обслуживание не должны выполняться детьми без присмотра взрослых.
- Данный прибор не предназначен для эксплуатации людьми (в том числе детьми) с ограниченными физическими, сенсорными или умственными способностями, а также людьми с недостаточными опытом и знаниями, тем не менее, они могут пользоваться прибором, но только под присмотром лица, ответственного за их безопасность, или после получения инструкций по использованию прибора.
- **ОСТОРОЖНО:** Открытые части вытяжки могут стать горячими при ее одновременном использовании с прибором для приготовления пищи.



ТЕХНИЧЕСКОЕ ОБСЛУЖИВАНИЕ

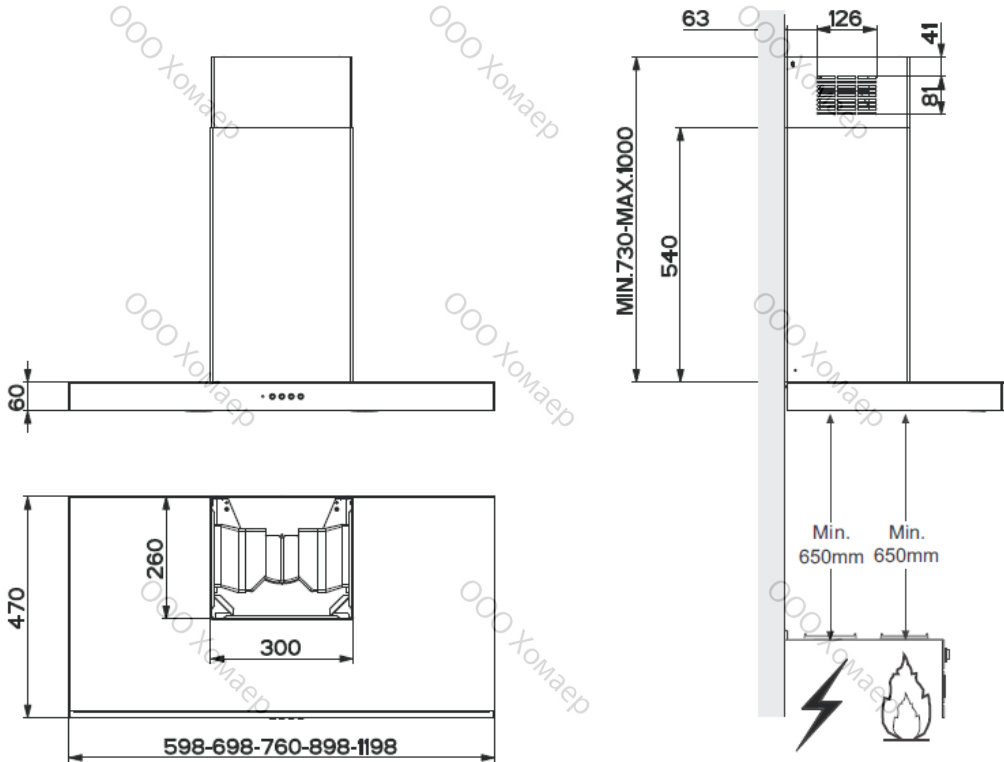
- Перед началом проведения работ по техническому обслуживанию отключите или отсоедините прибор от сети питания.
- По истечении определенного времени необходимо проводить очистку и/или замену фильтров (Опасность возгорания).
- Очистку жирулавливающего фильтра следует проводить раз в два месяца или чаще при особо интенсивном использовании. Допускается очистка в посудомоечной машине.
- Производство очистки и регенерации угольного фильтра не допускается. Его замену следует производить каждые 4 месяца использования или чаще при особо интенсивном использовании.
- Несоблюдение указаний по очистке создает угрозу возникновения пожара.
- Очистку вытяжки следует проводить с помощью влажной тряпки и нейтрального жидкого моющего средства.



Данный знак  на приборе или на его упаковке означает, что данный прибор не следует утилизировать вместе с бытовыми отходами. Вместо этого, его следует сдать в пункт приема и переработки электрического и электронного оборудования. Надлежащая утилизация прибора позволит предотвратить потенциальные негативные последствия для окружающей среды и здоровья человека, которые могли бы быть вызваны неподобающим обращением с подобными отходами. Для получения дополнительной информации по утилизации данного прибора обратитесь в местный муниципалитет, службу утилизации бытовых отходов или в магазин, где Вы приобрели данный прибор.

ХАРАКТЕРИСТИКИ

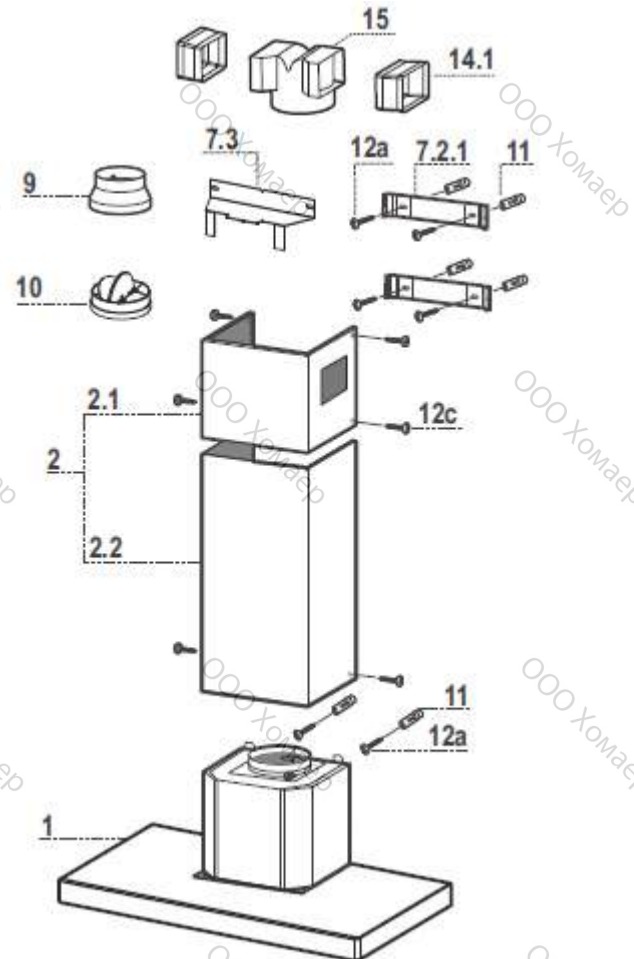
Размеры



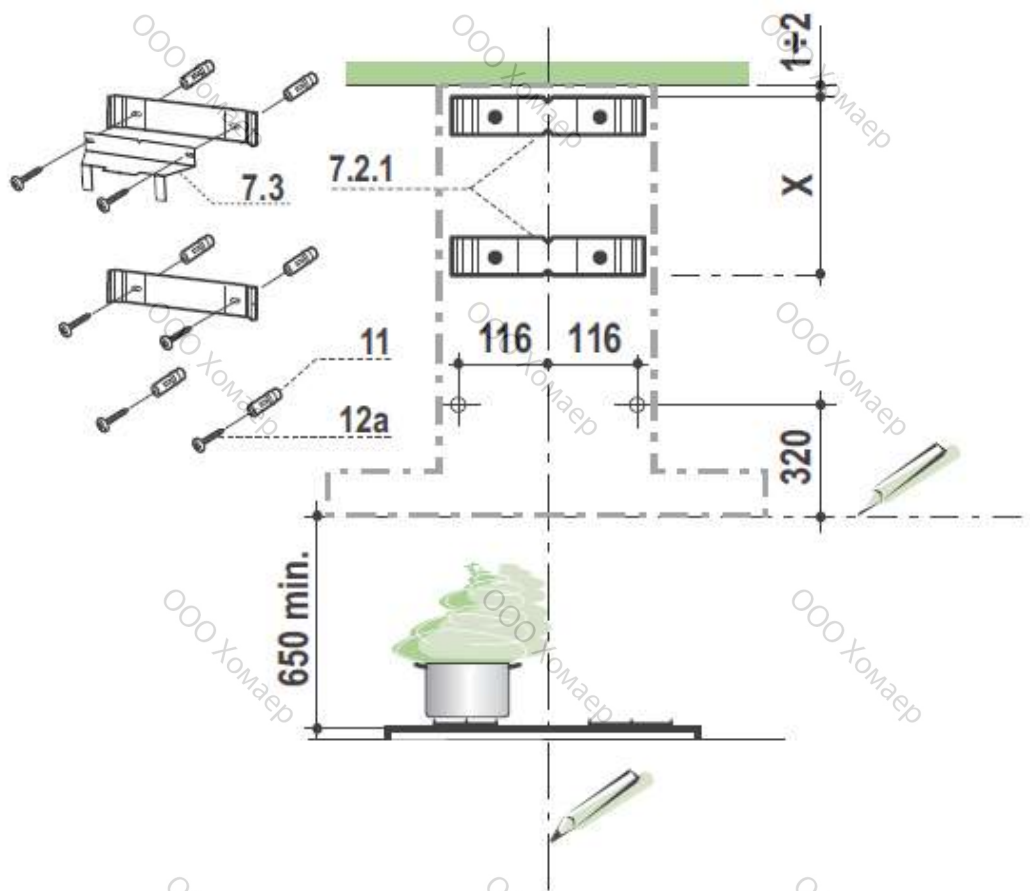
Части

Обозн.	Кол-во	Части прибора
1	1	Корпус вытяжки в комплекте с ручками управления, подсветкой, вентилятором и фильтрами
2	1	Телескопический короб, состоящий из:
2.1	1	Верхней секции
2.2	1	Нижней секции
9	1	Переходник \varnothing 150-120 мм
10	1	Обратный клапан \varnothing 150
14.1	2	Соединительный патрубок
15	1	Тройник

Обозн.	Кол-во	Крепежные элементы
7.2.1	2	Крепежные скобы верхней секции
7.3	1	Опорная скоба
11	6	Дюбели
12a	6	Шурупы 4,2 x 44,4
12c	6	Шурупы 2,9 x 9,5
Кол-во		Документация
1		Инструкция по монтажу



Сверление отверстий в стене и крепление скоб



Разметка на стене:

- На стене, на которую будет производиться монтаж, прочертите вертикальную линию до потолка или до самой высокой доступной точки так, чтобы линия проходила по центру площади, которую займет установленная вытяжка.
- Прочертите горизонтальную линию на высоте 650 мм над варочной панелью.
- Приложите скобы **7.2.1** к стене, как показано на рисунке: 1-2 мм от потолка или верхнего предела, совместив центры (выемки) с вертикальной контрольной линией.
- Сделайте отметки на стене посередине отверстий на скобах.
- Приложите скобы **7.2.1** к стене, как показано на рисунке: X мм ниже первой скобы (X = высота верхней секции из комплекта), совместив центры (выемки) с вертикальной контрольной линией.
- Сделайте отметки на стене посередине отверстий на скобах.
- Отметьте контрольную точку, как указано на рисунке: на расстоянии 116 мм от вертикальной контрольной линии и 320 мм от горизонтальной контрольной линии.
- Повторите данные действия, чтобы отметить контрольную точку с другой стороны.
- Просверлите \varnothing 8 мм отверстие посередине обозначенных точек.
- Вставьте дюбели **11** в получившиеся отверстия.
- С помощью шурупов **12a** (4,2 x 44,4; поставляются в комплекте) закрепите нижнюю скобу **7.2.1**.
- С помощью 2 шурупов **12a** (4,2 x 44,4; поставляются в комплекте) скрепите верхнюю **7.2.1** и опорную **7.3** скобы между собой.
- Вставьте два шурупа **12a** (4,2 x 44,4; поставляются в комплекте) в крепежные отверстия на корпусе вытяжки так, чтобы между стеной и головкой шурупа оставался зазор в 5-6 мм.

Установка корпуса вытяжки

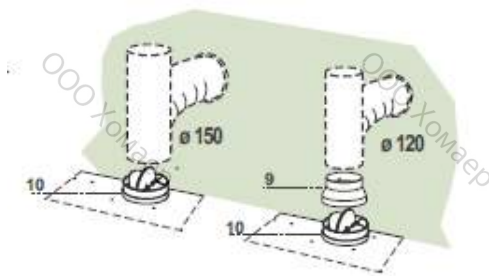
- Наживите два шурупа **Vr** в отверстия для монтажа корпуса вытяжки перед тем, как повесить ее.
- Повесьте корпус вытяжки на шурупы **12a**.
- Закрутите крепежные шурупы **12a** до конца.
- Выровняйте корпус вытяжки, отрегулировав шурупы **Vr**.



Подсоединение

ВЕРСИЯ С КАНАЛЬНОЙ СИСТЕМОЙ ОТВЕДЕНИЯ ВОЗДУХА

При установке канальной версии подсоединение вытяжки к воздухоотводу производится с помощью гибкого или жесткого канала радиусом 150 или 120 мм, на усмотрение установщика.



Для установки \varnothing 150 канала

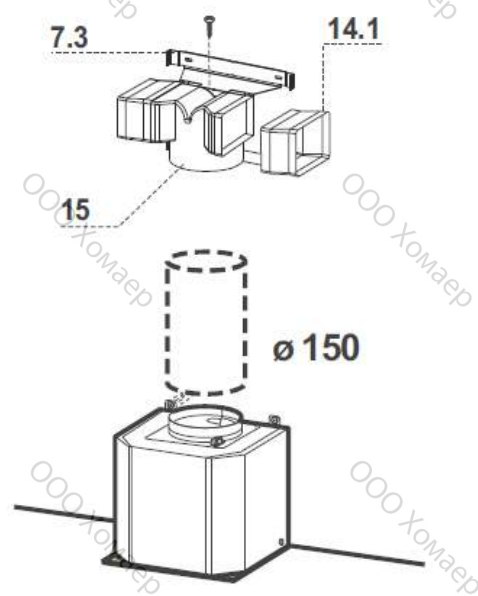
- Установите обратный клапан **10**
- Закрепите каналы в нужном месте с помощью подходящих хомутов (не поставляются в комплекте).

Для установки \varnothing 120 канала

- Для подсоединения прибора с помощью канала радиусом 120 мм на обратный клапан **10** нужно установить переходник **9**.
- Закрепите каналы в нужном месте с помощью подходящих хомутов (не поставляются в комплекте).
- Снимите угольный фильтр.

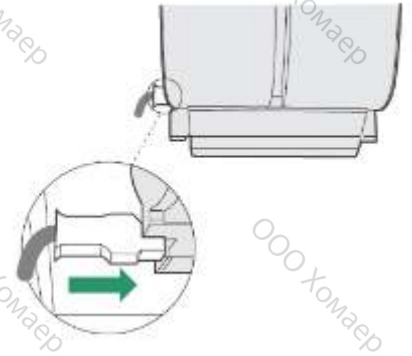
ВЕРСИЯ С РЕЦИРКУЛЯЦИЕЙ ВОЗДУХА

- Вставьте соединительные патрубки **14.1** в боковые отверстия тройника **15**.
- Наденьте тройник **15** на опорную скобу **7.3** и закрепите с помощью шурупа.
- Убедитесь в том, что выходные отверстия соединительных патрубков **14.1** выровнены с выходными отверстиями воздухоотвода в горизонтальной и вертикальной плоскостях.
- Подсоединение тройника **15** с выходным отверстием на корпусе прибора производится с помощью гибкого или жесткого канала радиусом 150 мм, на усмотрение установщика.
- Проверьте, чтобы угольный фильтр был предварительно установлен на свое место.



ЭЛЕКТРИЧЕСКИЕ СОЕДИНЕНИЯ

- Подсоединение прибора к электрической сети должно быть выполнено с помощью двухполюсного размыкающего устройства, которое обеспечивает зазор между контактами не менее 3 мм.
- Перед снятием жирулавливающего фильтра (см. раздел «Техническое обслуживание») убедитесь в том, что разъемный соединитель кабеля питания надлежащим образом вставлен в гнездо, расположенное на боковой поверхности вентилятора.



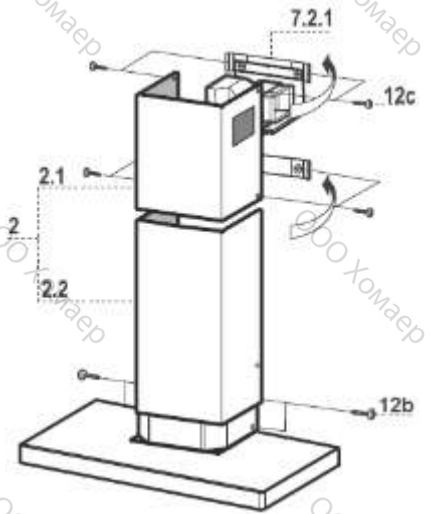
Сборка корпуса

Верхняя секция

- Немного раздвиньте боковые стенки секции корпуса и зацепите их позади скоб **7.2.1**. Убедитесь в том, что секция плотно сцеплена по всей поверхности.
- Закрепите боковые стенки с помощью 4 шурупов **12с** (2,9 x 9,5; поставляются в комплекте).
- Убедитесь в том, что выходные отверстия соединительных патрубков выровнены с выходными отверстиями воздухоотвода.

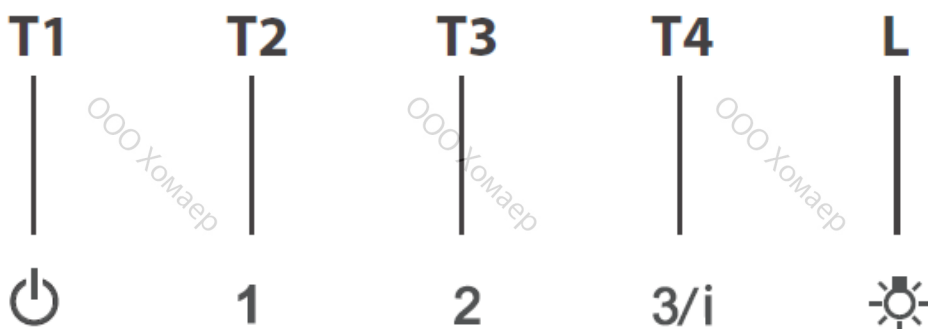
Нижняя секция

- Немного раздвиньте боковые стенки секции корпуса и зацепите ее между верхней секцией и стеной. Убедитесь в том, что секция плотно сцеплена по всей поверхности.
- Прикрепите нижнюю часть непосредственно к корпусу прибора с помощью 2 шурупов **12с** (2,9 x 9,5; поставляются в комплекте).



ЭКСПЛУАТАЦИЯ

Панель управления



КНОПКА

ДЕЙСТВИЕ

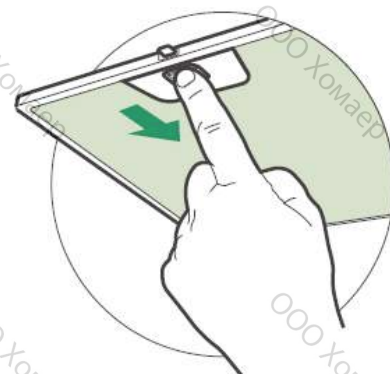
T1 Мотор	Отключает мотор.
T2 Скорость	Мотор начнет работать на первой скорости. Подсветка кнопки работает постоянно.
T3 Скорость	Мотор начнет работать на второй скорости. Подсветка кнопки работает постоянно.
T4 Скорость	При кратковременном нажатии мотор начнет работу на третьей скорости. Подсветка кнопки работает постоянно.
	При удержании кнопки в нажатом положении в течение 2 секунд кнопка ярко подсветится. Мотор начнет работать на четвертой скорости в течение следующих 6 минут, после чего продолжит работу на скорости, которая была установлена до этого. Данный режим следует использовать в случаях, когда уровень выделяемых дыма и испарений, достигает своего пика во время приготовления.
L Подсветка	Включает и отключает подсветку. Подсветка кнопки работает постоянно.

ТЕХНИЧЕСКОЕ ОБСЛУЖИВАНИЕ

Жироулавливающий фильтр

ОЧИСТКА МЕТАЛЛИЧЕСКОГО САМОКРЕПЯЩЕГОСЯ ЖИРОУЛАВЛИВАЮЩЕГО ФИЛЬТРА

- Очистку фильтров следует проводить раз в два месяца или чаще при особо интенсивном использовании. Допускается очистка в посудомоечной машине.
- Фильтры следует снимать по одному, отодвигая их назад и одновременно опуская вниз.
- Промойте фильтры. Будьте внимательны, не погните их. Перед тем как установить фильтры обратно, необходимо дать им высохнуть.
- При установке фильтров на свои места убедитесь в том, что ручка была видна с наружной стороны.



Угольный фильтр (версия с рециркуляцией)

ЗАМЕНА УГОЛЬНОГО ФИЛЬТРА

- Производство очистки и регенерации фильтра не допускается. Его замену следует производить каждые 4 месяца использования или чаще при особо интенсивном использовании.
- Снимите металлический жироулавливающий фильтр.
- Снимите загрязненный угольный фильтр, ослабив крепежные скобы.
- Закрепите новый фильтр, установив его на свое место.
- Установите обратно металлический жироулавливающий фильтр.



Подсветка

- Для получения информации о замене элементов подсветки свяжитесь со службой технической поддержки (для получения информации о возможности приобретения элементов подсветки свяжитесь со службой технической поддержки).

ООО Хомаер

www.kuppersbusch.ru

Küppersbusch
FÜR KÜCHEN MIT STIL

