

КУХОННАЯ МАШИНА  
DE LUXE ZKM-997/ ZKM-998

Zigmund & Shtain

Руководство  
по эксплуатации



Профессиональные технологии  
на Вашей кухне





# Zigmund & Shtain

Уважаемый покупатель!  
 Благодарим Вас за выбор бытовой техники компании **Zigmund & Shtain** и приобретение **кухонной машины De Luxe ZKM-997/ZKM-998**. Надеемся, что наша продукция будет радовать Вас и в будущем Вы также отдадите предпочтение изделиям нашей компании.  
**Приятного использования!**



## СОДЕРЖАНИЕ

Комплект поставки.....	3
Гарантийные обязательства .....	3
Краткое описание .....	4
Меры предосторожности.....	7
Перед началом использования .....	9
Общий вид .....	10
Эксплуатация.....	14
•Планетарный миксер.....	14
•Блендер.....	20
•Мясорубка .....	23
•Паста-мейкер .....	27
Очистка и обслуживание.....	29
Возможные проблемы и способы их устранения .....	30
Технические характеристики.....	31
Утилизация .....	31



# Zigmund & Shtain

## КОМПЛЕКТ ПОСТАВКИ

- |   |  |       |   |                                  |       |
|---|--|-------|---|----------------------------------|-------|
| 1 | Корпус с электродвигателем.....              | 1 шт. | • Фиксирующая гайка головки мясорубки ..... | 1 шт.                            |       |
| 2 | Чаша стальная (5 л).....                     | 1 шт. | • Дисковая решетка .....                    | 2 шт. (ø 5/7 мм)                 |       |
| 3 | Крышка чаши.....                             | 1 шт. | • Разделительная насадка для кеббе .....    | 1 шт.                            |       |
| 4 | Насадка-венчик для взбивания .....           | 1 шт. | • Насадка для кеббе .....                   | 1 шт.                            |       |
| 5 | Насадка для смешивания .....                 | 1 шт. | • Насадка для колбас .....                  | 1 шт.                            |       |
| 6 | Насадка для замешивания теста.....           | 1 шт. | • Насадка для пасты.....                    | 4 шт.                            |       |
| 7 | Насадка-блендер (чаша стеклянная 1.5 л)..... | 1 шт. | • Толкатель .....                           | 1 шт.                            |       |
| 8 | Насадка-мясорубка:                           |       | 9   | Лопатка кулинарная .....         | 1 шт. |
|   | • Корпус мясорубки .....                     | 1 шт. | 10  | Руководство по эксплуатации..... | 1 шт. |
|   | • Лоток для подачи продуктов .....           | 1 шт. | 11  | Книга рецептов.....              | 1 шт. |
|   | • Шнек.....                                  | 1 шт. | 12  | Гарантийный талон .....          | 1 шт. |
|   | • Крестообразный нож.....                    | 1 шт. |   |                                  |       |

## ГАРАНТИЙНЫЕ ОБЯЗАТЕЛЬСТВА

- **При покупке проверьте соответствие номера устройства с номером, указанным в гарантийном талоне.** Убедитесь в наличии даты продажи, штампа торгующей организации и разборчивой подписи (или штампа) продавца в гарантийном талоне. Помните, что при утере гарантийного талона вы лишаетесь права на гарантийный ремонт.
- **Срок гарантии на данное изделие составляет 12 месяцев с момента продажи его потребителю.** Производитель не несет ответственность за повреждения, вызванные несоблюдением правил эксплуатации и требований по технике безопасности, изложенных в данной инструкции.
- **Срок службы прибора составляет 3 года с даты приобретения,** при условии, что изделие используется в строгом соответствии с настоящим руководством по эксплуатации. В течение этого срока эксплуатация устройства не представляет опасности для жизни, здоровья и имущества владельца, а также для окружающей среды. Возможность его дальнейшей безопасной эксплуатации определяется сотрудниками сервисной службы по обращению владельца.

## КРАТКОЕ ОПИСАНИЕ

**Кухонная машина De Luxe ZKM-997/ZKM-998** от компании **Zigmund & Shtain** – это многофункциональный прибор нового поколения, призванный максимально облегчить и вывести на профессиональный уровень приготовление кулинарной выпечки.

**Кухонная машина De Luxe ZKM-997/ZKM-998** представляет собой планетарный миксер с 3-мя съемными насадками для замешивания теста, взбивания крема и жидких смесей, а также для смешивания ингредиентов. Кроме того, в конструкции предусмотрена возможность подключения стационарного блендера и мясорубки, а также 4 дополнительные насадки для приготовления различных видов пасты, что значительно увеличивает функциональность прибора и при компактных размерах делает его универсальным и незаменимым помощником на кухне.



**Планетарная система смешивания, воплощенная в миксере кухонной машине De Luxe ZKM-997/ZKM-998**, предполагает не только вращение насадок вокруг своей оси, но и дополнительные движения внутри чаши по «планетарной» траектории. Насадки быстро и плавно скользят по всему периметру чаши, полностью собирая со дна и стенок все ингредиенты, что обеспечивает их тщательное смешивание и качественное взбивание. Планетарный тип движения насадок в чаше является чрезвычайно эффективным и гарантирует идеальную консистенцию блюда и превосходный результат. Основное преимущество планетарного миксера перед обычными ручными – это отсутствие необходимости длительное время держать миксер в руке, т.к. все работы осуществляются автоматически – остается только загрузить в чашу ингредиенты и нажать кнопку. За короткое время прибор обрабатывает большое количество продуктов, замесит тесто, взобьет крем, смешает различные смеси, приготовит мусс, пюре или соус.



# Zigmund & Shtain

## КРАТКОЕ ОПИСАНИЕ

С помощью стационарного блендера можно быстро и качественно измельчить, взбить, смешать любые продукты, приготовить молочные и фруктовые коктейли, смузи, различные десерты, соусы, супы-пюре и многое другое. Он также позволит приготовить разнообразные блюда детского питания, за считанные секунды доведет их до нежнейшего пюреобразного состояния. В комплекте идет объемная чаша из закаленного стекла - экологически безопасный материал, который, в отличие от пластика, не вступает в реакцию, не выделяет ВРА (бисфенол) и другие вредные вещества при взаимодействии с продуктами. Готовьте в блендере не только вкусные, но и полезные блюда. Мы заботимся о Вашем здоровье!

Компактная эффективная мясорубка позволяет быстро и качественно перекрутить мясо, приготовить котлеты, пельмени, голубцы и пр. В комплекте идут специальные насадки для колбасных изделий и кеббе, а также 4 насадки для приготовления свежей домашней пасты и лапши.

С кухонной машиной De Luxe ZKM-997/ZKM-998 приготовление любого кулинарного шедевра не составит труда - Вы будете радовать близких изумительной выпечкой и любимыми домашними блюдами, а сами наслаждаться легкостью и свободой процесса приготовления.

**Zigmund & Shtain - готовьте быстро и с удовольствием!**



Планетарный миксер



Блендер



Мясорубка



Паста-мейкер

# Zigmund & Shtain

## ПРЕИМУЩЕСТВА



- **Высокая мощность 1200 Вт** – гарантия высокого качества и скорости обработки продуктов
- **Планетарный миксер** с уникальной системой смешивания ингредиентов – профессиональный уровень приготовления кулинарной выпечки
- **3 насадки для качественного замешивания** всех видов теста, эффективного взбивания крема и жидких смесей, тщательного смешивания ингредиентов
- **Расширенная функциональность** - возможность подключения блендера и мясорубки
- **В комплекте:**
  - ✓ **Стационарный блендер** с функцией колки льда
  - ✓ **Эффективная мясорубка** с насадками для приготовления колбасных изделий и кеббе
  - ✓ **4 насадки для свежей домашней пасты и лапши**
- **6 скоростей + Импульсный режим Турбо**
- **Высокая частота вращения насадок 48 – 180 об/мин**
- **Мощный АС-двигатель с усиленной медной обмоткой**
- **Планетарный металлический редуктор** – надежный долговечный механизм
- **Плавный запуск двигателя**
- **Пониженный уровень шума двигателя** ≤ 82 дБ
- **Стальная чаша** для смешивания объемом **5 л**
- **Материал корпуса/крышки чаши - высококачественный ABS-пластик**, устойчивый к воздействию влаги, пищевых кислот, моющих средств; с ровной глянцевой поверхностью
- **Материал чаши блендера - закаленное стекло «Есо+» (0%ВРА)**
- **Автоотключение** при перегреве
- **Автоблокировка** при поднятом откидном блоке
- **Прорезиненные фиксирующие ножки** для дополнительной устойчивости



# Zigmund & Shtain

## МЕРЫ ПРЕДОСТОРОЖНОСТИ

- Прибор предназначен для использования только внутри помещений. Данный прибор может использоваться только в бытовых условиях и не предназначен для использования в коммерческих и промышленных целях.
- Используйте прибор только по назначению и в соответствии с условиями эксплуатации. Использование прибора в целях, не указанных в руководстве пользователя, является нарушением правил эксплуатации прибора.
- Всегда располагайте прибор на ровной устойчивой поверхности.
- Перед первым использованием чашу и все детали миксера, соприкасающиеся во время работы с продуктами, необходимо тщательно промыть.
- Не включайте прибор в электросеть, напряжение которой выходит за пределы, указанные в технических характеристиках.
- Не включайте прибор с пустой чашей.
- Не оставляйте работающее устройство без присмотра.

### ВНИМАНИЕ!

В конструкции прибора предусмотрена возможность подключения стационарного блендера и мясорубки. Обратите внимание на то, что для эффективной работы прибора возможно подключение и использование только одного прибора на корпусе кухонной машины. Одновременное включение миксера, блендера и мясорубки запрещается – в случае необходимости используйте указанные приборы поочередно.

- Перед началом работы всегда закрывайте чашу защитной крышкой.
- Избегайте контакта с движущимися частями устройства. В целях вашей безопасности следите за тем, чтобы руки, волосы, части одежды и любые другие посторонние предметы не попадали в чашу при включенном миксере.
- При включенном миксере не погружайте в чашу ложки, лопатки и другие предметы с целью перемешать содержимое чаши – это может вызвать повреждение и поломку прибора.
- Всегда отключайте устройство от сети перед сборкой, очисткой, перемещением и по окончании работы. Включайте прибор в сеть только тогда, когда он полностью собран.
- При поднятии и опускании откидного блока следите за тем, чтобы в место соединения с корпусом не попадали пальцы, волосы, части одежды и любые другие посторонние предметы.
- Используйте только насадки, входящие в комплект поставки. При использовании любых других насадок и аксессуаров, вы лишаетесь гарантии производителя.
- Не перегружайте чашу продуктами, следите за уровнем наполнения и консистенцией ингредиентов, следуйте рекомендациям инструкции.



# Zigmund & Shtain

## МЕРЫ ПРЕДОСТОРОЖНОСТИ

- Максимальный объем подлежащих разовой обработке компонентов не должен превышать объем, указанный в рекомендациях инструкции.
- Запрещается использование прибора для перемешивания очень твердых продуктов, например, замороженных.
- Разбирайте прибор, извлекайте продукты и жидкости только после полной остановки двигателя прибора и его отключения от сети.

### ВНИМАНИЕ!

- **Для продления срока службы прибора продолжительность работы планетарного миксера не должна превышать 15-24 минут.** После использования прибора в течение данного времени, выключите его и дайте электродвигателю остыть в течение **не менее 15 минут**, после чего при необходимости продолжите работу. Несоблюдение указанных интервалов может привести к повреждению электродвигателя и поломке прибора.
- **Продолжительность непрерывной работы стационарного блендера не должна превышать 2 минуты.** После использования прибора в течение данного времени выключите его и дайте электродвигателю остыть. Интервал между включениями прибора должен составлять **не менее 1 минуты**.
- **Продолжительность непрерывной работы стационарного блендера в импульсном Турбо-режиме не должна превышать 2-3 секунды** с попеременным включением/выключением прибора.
- **Продолжительность непрерывной работы стационарного блендера в импульсном Турбо-режиме для колки льда составляет 1 секунду** с попеременным включением/выключением прибора.
- **Время непрерывной работы мясорубки с различными насадками не должно превышать 3 минуты.** После непрерывного использования прибора в течение данного периода времени выключите ее. Повторное включение произведите **не ранее чем через 5 минут** после охлаждения двигателя.

### ПРИМЕЧАНИЕ

**Прибор оснащен защитой двигателя от перегрева:** если двигатель во время работы перегрелся, машина автоматически отключается. В этом случае переведите переключатель скоростей в положение **OFF**, отключите прибор от сети и дайте ему остыть **в течение 30 минут**, после чего при необходимости продолжите работу.

- Во избежание короткого замыкания и поражения электрическим током, не прикасайтесь к проводу или розетке мокрыми руками.
- Не погружайте корпус прибора в воду или другие жидкости. Не мойте его под проточной струей воды. При необходимости протрите загрязнения на поверхности корпуса влажной тряпкой, а затем вытрите его насухо.
- Во избежание возникновения пожара никогда не располагайте прибор рядом с газовой плитой, открытым огнем и другими источниками тепла.





# Zigmund & Shtain

## МЕРЫ ПРЕДОСТОРОЖНОСТИ

- Следите за тем, чтобы корпус прибора, его внутренние соединения и разъемы были всегда сухими и чистыми. Несоблюдение этого требования может привести к повреждению устройства.
- Во время работы следите за тем, чтобы вентиляционные отверстия на корпусе прибора не перекрывались – это может вызвать перегрев двигателя и поломку прибора.
- Для очистки корпуса используйте мягкую ткань и при необходимости нейтральные чистящие средства. Нельзя применять такие растворители как бензин, спирт, амилацетат и пр.
- Для корректной работы прибора не перегибайте сильно шнур, избегайте его изломов или повреждений об острые края.
- При отключении сетевого шнура от сети тяните за вилку, а не за шнур.
- При обнаружении дефектов корпуса, сетевого шнура или аксессуаров немедленно прекратите работу. Не производите ремонт самостоятельно – обратитесь в авторизованный сервисный центр.
- Не допускается самостоятельное использование прибора людьми (в т.ч. детьми) с недостатком опыта и знаний, а также лицами с ограниченными возможностями, пониженным восприятием органами чувств, психическими отклонениями. Не оставляйте вышеуказанных лиц рядом с прибором во время его работы, за исключением случаев, когда за такими лицами осуществляется надзор или проводится подробное инструктирование относительно использования данного прибора лицом, отвечающим за их безопасность.

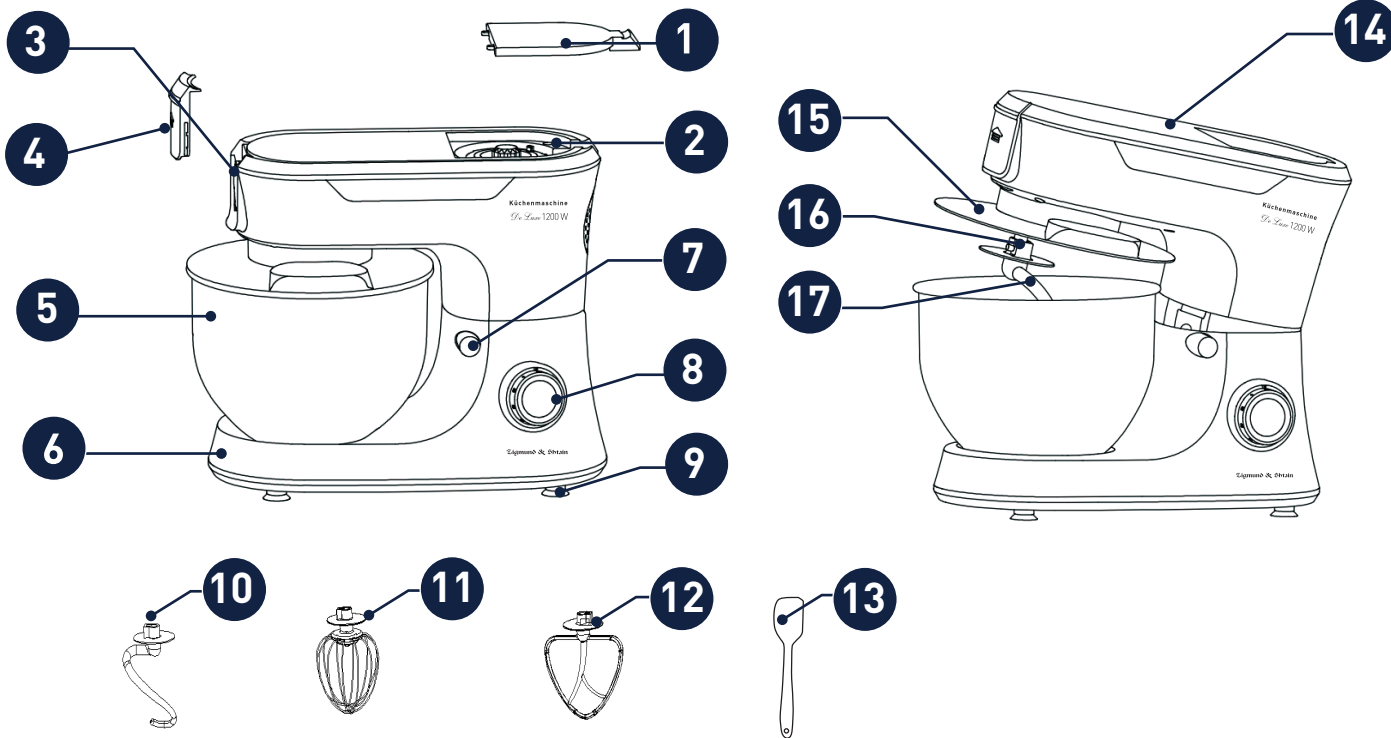
## ПЕРЕД НАЧАЛОМ ИСПОЛЬЗОВАНИЯ

- **Перед началом эксплуатации внимательно ознакомьтесь с руководством - в нем содержится важная информация по правильному и безопасному использованию прибора, а также рекомендации по уходу за ним.**
- После хранения прибора в холодном помещении или перевозки в зимних условиях перед началом использования дайте прибору прогреться при комнатной температуре в течение 2–3 часов в распакованном виде.
- Извлеките прибор из коробки. Удалите упаковочные материалы и рекламные наклейки. Внимательно осмотрите устройство на предмет возможных дефектов, сколов и других повреждений корпуса и аксессуаров. Использование машины с любыми повреждениями или неисправностями запрещено.
- Перед началом использования с помощью мягкого моющего средства тщательно промойте чашу и аксессуары, которые будут контактировать с продуктами.



# Zigmund & Shtain

## ОБЩИЙ ВИД





# Zigmund & Shtain

## ОБЩИЙ ВИД

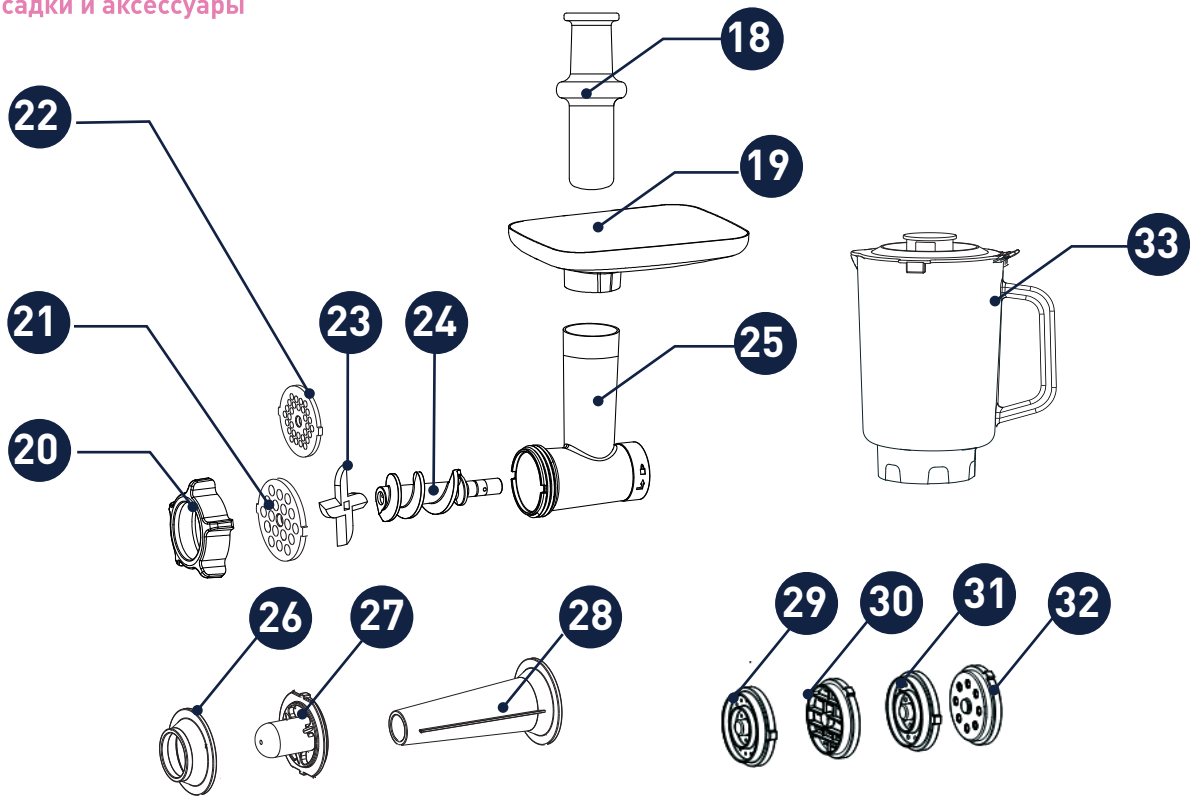
1. Съемная крышка разъема для блендера
2. Разъем для установки блендера
3. Разъем для установки мясорубки
4. Съемная крышка разъема для мясорубки
5. Съемная чаша
6. Корпус
7. Кнопка фиксации откидного блока
8. Поворотный переключатель скоростей
9. Фиксирующие прорезиненные ножки
10. Насадка для замешивания теста
11. Насадка-венчик для взбивания
12. Насадка для смешивания
13. Лопатка кулинарная
14. Откидной блок со встроенным электродвигателем
15. Защитная крышка
16. Вал (держатель насадок)
17. Насадка



# Zigmund & Shtain

## ОБЩИЙ ВИД

### Насадки и аксессуары





# Zigmund & Shtain

## ОБЩИЙ ВИД Насадки и аксессуары

18. Толкатель
19. Лоток
20. Фиксирующая гайка головки (рабочего блока)
21. Дисковая решетка для мелкой рубки (ø5 мм)
22. Дисковая решетка для крупной рубки (ø7 мм)
23. Крестообразный нож
24. Шнек
25. Головка мясорубки (рабочий блок)
26. Насадка для приготовления кеббе В
27. Разделительная насадка для кеббе А
28. Конусовидная насадка для приготовления колбасных изделий
29. Насадка для приготовления пасты (вермишель)
30. Насадка для приготовления пасты (лапша-феттуччини)
31. Насадка для приготовления пасты (спагетти)
32. Насадка для приготовления пасты (ригатони)
33. Блендер



# Zigmund & Shtain

## ЭКСПЛУАТАЦИЯ

### ВНИМАНИЕ!

**Кухонная машина De Luxe ZKM-997/ZKM-998** представляет собой мощный современный планетарный миксер, в конструкции которого также предусмотрена возможность подключения стационарного блендера и мясорубки. Обратите внимание на то, что для эффективной работы прибора возможно подключение и использование только одного прибора на корпусе кухонной машины. Одновременное включение миксера, блендера и мясорубки запрещается – в случае необходимости используйте указанные приборы поочередно.

## ПЛАНЕТАРНЫЙ МИКСЕР

### ВЫБОР НАСАДКИ

В комплект поставки кухонной машины входят 3 насадки, предназначенные для обработки различных продуктов и приготовления определенного вида теста или блюда. Перед началом работы выберите и установите ту насадку, которая необходима для работы.



**Насадка для замешивания** предназначена для замешивания плотного теста для пиццы, пасты, пельменей, дрожжевого теста для хлеба и пр.



**Насадка для смешивания** предназначена для приготовления песочного, заварного, бисквитного теста, жидкого теста для блинов и оладьей, перемешивания салатов, начинки для пирогов или картофельного пюре.



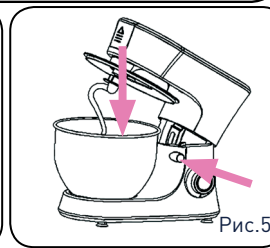
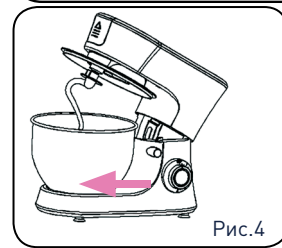
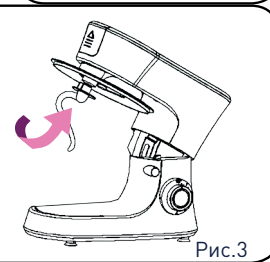
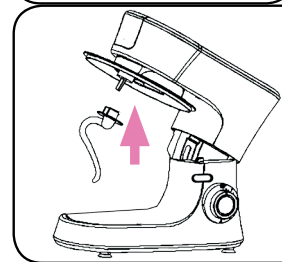
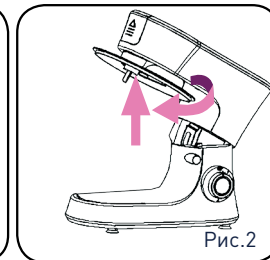
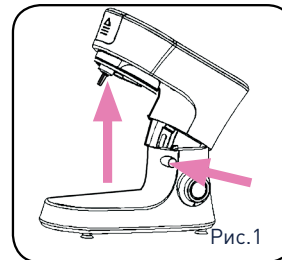
**Насадка-венчик** предназначена для взбивания крема, сливок, белков, яиц, приготовления муссов, суфле, соусов и т.д.

### СБОРКА ПРИБОРА

- Убедитесь, что переключатель скоростей находится в положении **OFF**, а сетевой шнур не подключен к розетке.
- Придерживая рукой корпус прибора, нажмите на кнопку фиксации откидного блока. Верхняя часть корпуса кухонной машины автоматически поднимется вверх. Убедитесь, что она зафиксирована до упора (до характерного щелчка) (Рис.1).
- Закрепите защитную крышку на откидной части корпуса. Для этого вставьте крышку в специальный паз в нижней части откидного блока. При этом совместите маркеры «►◄» на корпусе прибора и крышке, после чего поверните крышку по часовой стрелке до упора так, чтобы маркер «🔒» на корпусе и значок «►» на крышке совпали (Рис.2).
- Выберите необходимую насадку для работы, наденьте ее на вал (держатель насадок). Прижмите насадку вверх до упора, поверните против часовой стрелки и зафиксируйте (Рис.3).
- Обрабатываемые продукты положите в чашу. Установите чашу в специальный разъем на подставке, поверните по часовой стрелке до упора, зафиксируйте (Рис.4).
- Нажмите на кнопку фиксации на корпусе, слегка надавите на откидной блок и опустите его вниз до характерного щелчка (Рис.5).

### ВНИМАНИЕ!

Убедитесь, что откидной блок зафиксирован в горизонтальном положении, а насадка, крышка и чаша правильно установлены и надежно зафиксированы, после чего приступайте к работе – в противном случае прибор не включится или может быть поврежден во время работы.





# Zigmund & Shtain

## ЭКСПЛУАТАЦИЯ ПЛАНЕТАРНЫЙ МИКСЕР

### ИСПОЛЬЗОВАНИЕ ПРИБОРА

- Вставьте вилку сетевого шнура в розетку и подключите устройство к электросети.
- Переведите переключатель скорости в нужное положение. Во время работы регулируйте скорость переключателем.
- Во время работы при необходимости через окошко на защитной крышке можно добавлять ингредиенты в чашу.
- По окончании работы переведите переключатель скоростей в положение **OFF**, отключите прибор от сети.

### ВНИМАНИЕ!

**Импульсный режим Турбо (P)** предназначен исключительно для использования в установленном на кухонной машине блендере. Включение **режима Турбо (P)** со всеми остальными насадками запрещается.

### ВНИМАНИЕ!

- **Продолжительность работы планетарного миксера не должна превышать 24 минуты.** После использования прибора в течение данного времени, выключите его и дайте электродвигателю остыть в течение **не менее 15 минут**, после чего при необходимости продолжите работу. Несоблюдение указанных интервалов может привести к повреждению электродвигателя и поломке прибора.
- **Продолжительность работы планетарного миксера при замешивании плотного теста (для хлеба, пасты и пр.) не должна превышать 15 минут.** После использования прибора в течение данного времени, выключите его и дайте электродвигателю остыть в течение **не менее 15 минут**.
- Прибор оснащен **защитой двигателя от перегрева**: если двигатель во время работы перегрелся, машина автоматически отключается. В этом случае переведите переключатель скоростей в положение **OFF**, отключите прибор от сети и дайте ему остыть **в течение 30 минут**.





# Zigmund & Shtain

## ЭКСПЛУАТАЦИЯ ПЛАНЕТАРНЫЙ МИКСЕР

### ПРИМЕЧАНИЕ

- Во избежание поломки прибора не обрабатывайте слишком твердые продукты, например, замороженные.
- Перемешиваемая плотная масса типа салата или начинки для пирогов должна быть достаточно рыхлой и легко поддаваться обработке.

### ВНИМАНИЕ!

Соблюдайте особую осторожность во время работы: во избежание получения травмы, никогда не помещайте пальцы в отверстие на защитной крышке. Внимательно следите за тем, чтобы дети находились вне зоны досягаемости включенного прибора.

### РАЗБОРКА ПРИБОРА

- Придерживая рукой корпус прибора, нажмите на кнопку фиксации откидного блока. Верхняя часть корпуса кухонной машины автоматически поднимется вверх. Убедитесь, что она зафиксирована до упора (до характерного щелчка).
- Отсоедините насадку от вала (держателя), повернув ее по часовой стрелке и потянув вниз.
- Снимите с корпуса крышку, повернув ее против часовой стрелки, при этом совместите маркеры «▶ ◀» на корпусе прибора и крышке, после чего отделите крышку от корпуса.
- Снимите с корпуса чашу, повернув ее против часовой стрелки до упора и приподняв вверх. Аккуратно извлеките продукты из чаши.

## ЭКСПЛУАТАЦИЯ

### РЕКОМЕНДАЦИИ ПО ИСПОЛЬЗОВАНИЮ НАСАДОК ДЛЯ ПЛАНЕТАРНОГО МИКСЕРА (БАЗОВЫЕ РЕЦЕПТЫ)

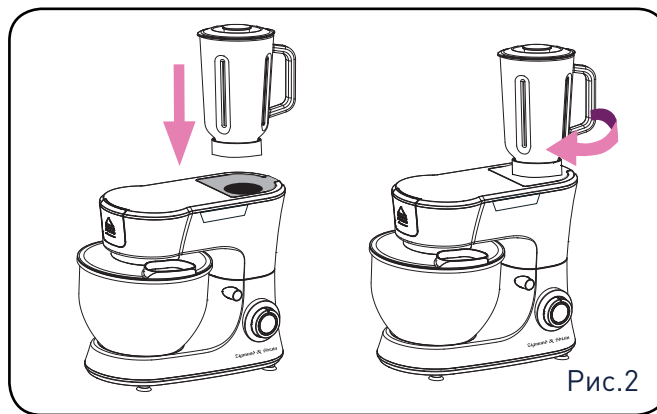
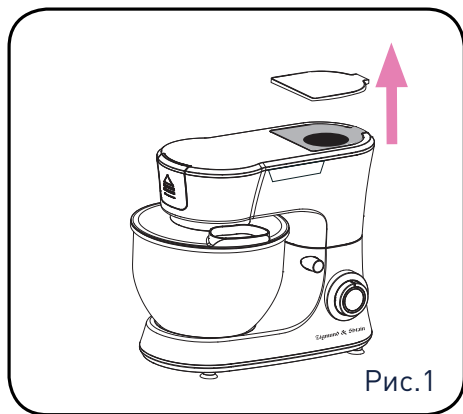
Насадка	Предназначение/ Вид теста	Ингредиенты	Вес (макс.)	Время обработки	Скорость
<p>Насадка для замешивания теста</p> 	Плотное тесто (пицца, паста, хлеб)	Мука	1000 г	На 1 скорости – 1 минута, затем переключить на 2 скорость и вымешивать еще 7 минут. ПРИМЕЧАНИЕ: Макс. время работы – 15 минут, затем перерыв – 15 минут, после чего можно вновь продолжить работу	1-2
		Вода	500 г		
	Хлеб (дрожжевое тесто)	Мука	500 г	Выложить в чашу все ингредиенты, кроме масла. Перемешивать на 1 скорости 3 минуты, затем включить 2 скорость на 5 минут, после чего переключить на 3 скорость и вымешивать еще 15 минут. В самом конце добавить масло и хорошо все перемешать.	1-3
		Сахар	100 г		
		Яйцо	1 шт.		
		Дрожжи сухие	5 г		
		Масло сливочное	75 г		
Вода	250 г				

Насадка	Предназначение/ Вид теста	Ингредиенты	Вес (макс.)	Время обработки	Скорость
Насадка для смешивания 	Жидкое тесто для блинов и оладьей; песочное тесто, заварное тесто, бисквитное тесто	Мука	100 г	3 – 5 минут	1-5
		Сахар	100 г		
		Масло сливочное	100 г		
		Яйцо	2 шт.		
Пюре картофельное	Картофель отварной	1 кг	Очищенный отварной картофель размять в чаше вилкой или толкушкой, добавить теплое молоко и перемешивать на 2-3 скорости несколько минут до получения однородной воздушной массы.	2-3	
		Молоко кипяченое			1 стакан
		Масло сливочное			50 г
		Соль			По вкусу
Насадка-венчик для взбивания 	Крем, сливки, белки, яйца; муссы, суфле, соусы	Крем (38% жирн.)	600-800 г	2 минуты	1-5
		Яйца (белки)	4-12 шт.	4-6 минут	6

## ЭКСПЛУАТАЦИЯ БЛЕНДЕР

### СБОРКА БЛЕНДЕРА

- Убедитесь, что переключатель скоростей находится в положении **OFF**, а сетевой шнур не подключен к розетке. Верхний откидной блок должен быть зафиксирован в горизонтальном положении.
- Установите блендер на корпус кухонной машины. Для этого снимите крышку разъема для блендера, потянув ее вверх (Рис.1).
- Держа чашу блендера за ручку, установите ее в разъем и поверните по часовой стрелке до упора (Рис.2).
- Откройте крышку блендера и поместите заранее подготовленные ингредиенты и жидкость в чашу. Плотно закройте чашу крышкой.
- Убедитесь, что блендер правильно собран и надежно зафиксирован на корпусе кухонной машины.



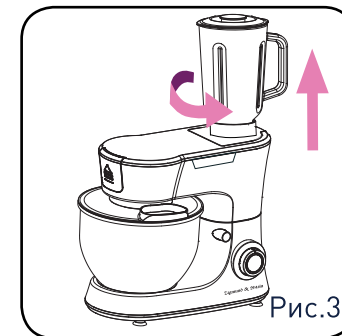


# Zigmund & Shtain

## ЭКСПЛУАТАЦИЯ БЛЕНДЕР

### ИСПОЛЬЗОВАНИЕ БЛЕНДЕРА

- Вставьте вилку сетевого шнура в розетку и подключите устройство к электросети. Постепенно переведите переключатель скорости на максимальный уровень – 6 скорость.
- Обработку продуктов в блендере проводите на 6 скорости. Во время работы регулируйте скорость переключателем. В случае, если продукты твердые или достаточно крупные, используйте импульсный Турбо-режим в течение 2-3 секунд, затем при их постепенном измельчении, снова переключите на 6 скорость.
- По окончании работы переведите переключатель скоростей в положение **OFF** и отключите прибор от сети. Держа чашу за ручку, поверните ее против часовой стрелки, приподнимите за ручку вверх и отсоедините от корпуса (Рис.3). Откройте крышку чаши и аккуратно выложите содержимое.



### ПРИМЕЧАНИЕ

Никогда не открывайте крышку чаши во время работы. При необходимости добавления ингредиентов в процессе работы используйте специальное отверстие на крышке чаши. Для этого снимите с крышки мерный колпачок-заглушку и добавьте через отверстие дополнительные ингредиенты или жидкость.

### ВНИМАНИЕ!

- **Продолжительность непрерывной работы стационарного блендера не должна превышать 2 минуты.** После использования прибора в течение данного времени выключите его и дайте электродвигателю остыть. Интервал между включениями прибора должен составлять **не менее 1 минуты.**
- **Продолжительность непрерывной работы стационарного блендера в импульсном Турбо-режиме (P) не должна превышать 2-3 секунды** с попеременным включением/выключением прибора.
- **Продолжительность непрерывной работы стационарного блендера в импульсном Турбо-режиме (P) для колки льда составляет 1 секунду** с попеременным включением/выключением прибора.



## ЭКСПЛУАТАЦИЯ БЛЕНДЕР

### ПРАКТИЧЕСКИЕ РЕКОМЕНДАЦИИ ПО ИСПОЛЬЗОВАНИЮ БЛЕНДЕРА

- Нарезайте твердые продукты небольшими кусочками (размером не более 2х3 см).
- Не заполняйте чашу продуктами сразу до максимального уровня. Для достижения наилучшего результата измельчайте ингредиенты небольшими частями, добавляя очередную порцию после измельчения предыдущей. При необходимости, чтобы не открывать крышку чаши в процессе работы, загружайте продукты через специальное отверстие на крышке.
- Не наливайте сразу всю жидкость в чашу до максимального уровня. Лучше добавлять ее постепенно в процессе работы через специальное отверстие на крышке чаши.
- Во избежание повреждения прибора не измельчайте слишком твердые, замороженные, а также очень сухие продукты: кости, сахар-рафинад, фруктовые косточки, крупы, зерна кофе и т.п.

### ВНИМАНИЕ!

Измельчение и смешивание любых ингредиентов всегда должно производиться с добавлением достаточного количества жидкости.

- 
- 
- Допускается использование блендера для колки небольших кусков льда **в импульсном Турбо-режиме (P)**. В этом случае включайте его не более чем на 1 секунду, затем при необходимости сделайте паузу на **2-3 секунды** и снова включите его.
  - Не помещайте в чашу блендера горячие продукты или жидкости! Температура используемых ингредиентов должна быть не более 40°C.
  - Следите за тем, чтобы посторонние предметы не попадали в чашу блендера.
  - Соблюдайте особую осторожность при обращении с острыми ножами блендера!

### ОЧИСТКА ЧАШИ БЛЕНДЕРА

- Чтобы оставшиеся загрязнения в чаше не засохли и не повлияли на дальнейшую эксплуатацию прибора, очистку необходимо производить сразу после использования.
- Перед очисткой выключите устройство и извлеките шнур питания из розетки, разберите прибор.
- Под проточной водой сполосните чашу, удалите крупные остатки продуктов. Чтобы ускорить процесс очистки, можно наполнить чашу водой и несколько раз включить прибор в импульсном режиме **(P)**. Вылейте использованную воду.
- Затем чашу и крышку прибора промойте теплой водой с нейтральным моющим средством, сполосните и хорошо просушите. Запрещается использовать для чистки абразивные чистящие средства, металлические мочалки и щетки.
- Стекланную чашу блендера с ножевым блоком запрещается мыть в посудомоечной машине.

### ВНИМАНИЕ!

Ножи блендера очень острые. Будьте предельно внимательны и осторожны при их очистке. Рекомендуем использовать для этого мягкую щеточку, чтобы избежать порезов.



# Zigmund & Shtain

## ЭКСПЛУАТАЦИЯ МЯСОРУБКА

### СБОРКА МЯСОРУБКИ

- Соберите мясорубку. Установите шнек в корпус головки мясорубки (длинным концом вперед) до упора. Установите крестообразный нож на шнек (режущими кромками наружу). При неправильной установке ножа мясо измельчаться не будет.
- Установите дисковую решетку для мелкой или крупной рубки (в зависимости от используемого мяса или желаемой консистенции фарша) на шнек (Рис.1). Убедитесь, что выступы на решетке точно совмещаются с пазами на головке мясорубки. Придерживая решетку одной рукой, другой закрутите фиксирующую гайку по часовой стрелке до упора. Не затягивайте слишком туго.
- Закрепите собранную мясорубку на корпусе кухонной машины. Для этого снимите крышку с разъема для установки мясорубки, потянув ее вверх. В разъем вставьте головку мясорубки, поверните ее до упора против часовой стрелки и надежно зафиксируйте (Рис.2).
- На головку мясорубки установите лоток для подачи мяса (Рис.3).

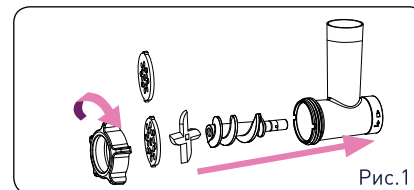


Рис.1

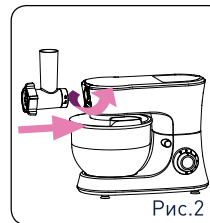


Рис.2

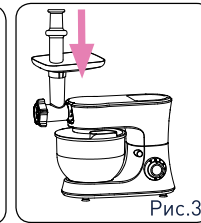


Рис.3

### ИЗМЕЛЬЧЕНИЕ МЯСА

- Нарезьте мясо кусочками размером не более 2x2 см. Тщательно удалите все кости, хрящи, сухожилия. Мясо должно быть полностью разморожено. Поместите мясо в лоток. Под горловину мясорубки поставьте посуду. Переведите переключатель скорости в положение 3-6. При помощи толкателя аккуратно проталкивайте мясо в горловину мясорубки.
- По окончании работы переведите регулятор скорости в положение **OFF**. Отсоедините шнур питания от сети.

### ВНИМАНИЕ!

- **Время непрерывной работы мясорубки с различными насадками не должно превышать 3 минуты.** После непрерывного использования прибора в течение данного периода времени выключите ее. Повторное включение произведите не ранее чем через **5 минут** после охлаждения двигателя.

### ВНИМАНИЕ!

- Соблюдайте особую осторожность с острым ножом прибора во время работы! Во избежание получения травмы, никогда не проталкивайте продукты в горловину пальцами и внимательно следите за тем, чтобы дети находились вне зоны досягаемости включенного прибора.
- Во избежание поломки прибора для проталкивания продуктов используйте только входящий в комплект толкатель, не засовывайте в желоб вилки, ножи и любые другие, не предназначенные для этого предметы.

## ЭКСПЛУАТАЦИЯ МЯСОРУБКА

### НАСАДКА ДЛЯ ПРИГОТОВЛЕНИЯ КОЛБАС, САРДЕЛЕК, СОСИСОК

- Предварительно замочите оболочку для колбас в теплой воде на 10 минут. Приготовьте колбасный фарш по рецепту.
- Соберите мясорубку, установив на ней насадку для приготовления колбасных изделий. Для этого вставьте шнек в корпус головки мясорубки (длинным концом вперед), установите крестообразный нож (режущими кромками наружу) и дисковую решетку. Затем установите конусовидную насадку для приготовления колбас и закрутите фиксирующую гайку головки мясорубки (Рис.1).
- Закрепите собранную мясорубку с насадкой для колбасных изделий на корпусе кухонной машины. Для этого снимите крышку с разъема для установки мясорубки, потянув ее вверх. В разъем вставьте головку мясорубки, поверните ее до упора против часовой стрелки и надежно зафиксируйте (Рис.2).
- На головку мясорубки установите лоток для подачи мяса (Рис.3).
- Наденьте размягченную влажную оболочку на насадку. Если оболочка прилипнет к насадке, немного смочите ее теплой водой.
- Поместите подготовленный фарш в лоток. Под горловину мясорубки поставьте посуду. Переведите переключатель скорости в положение 3-6. При помощи толкателя аккуратно проталкивайте мясо в горловину мясорубки (Рис. 4).
- По мере заполнения оболочки фаршем постепенно сдвигайте её с насадки. Если оболочка в процессе работы подсыхает, смачивайте её водой, чтобы она оставалась эластичной. После наполнения оболочки завяжите конец колбаски.
- По окончании работы переведите регулятор скорости в положение **OFF**. Отсоедините шнур питания от сети.

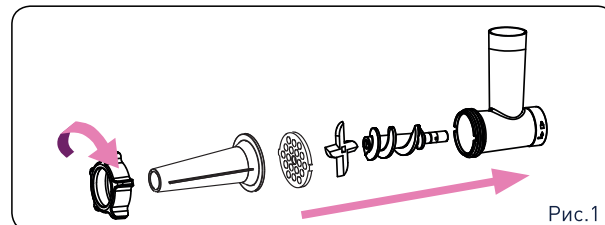


Рис.1

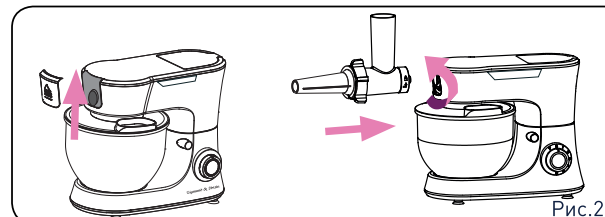


Рис.2

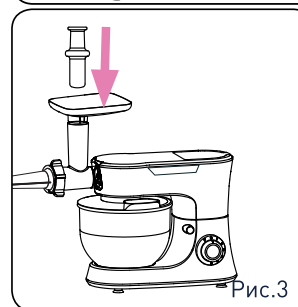


Рис.3

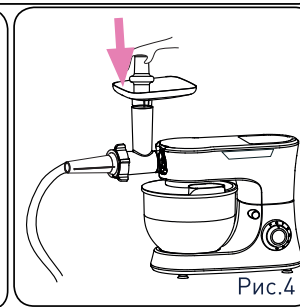


Рис.4





# Zigmund & Shtain

## ЭКСПЛУАТАЦИЯ МЯСОРУБКА



### НАСАДКА ДЛЯ ПРИГОТОВЛЕНИЯ КЕББЕ

Традиционное ближневосточное блюдо – кеббе – делают из баранины и дробленой обработанной паром пшеницы (булгур). Мясо и булгур измельчаются и смешиваются до однородной массы. Затем эту массу повторно пропускают через мясорубку и нарезают короткими полыми трубочками. Готовые трубочки наполняют мясным фаршем, зажимают по краям и обжаривают во фритюре. Аналогичным образом можно приготовить зразы (котлеты или мясной рулет с начинкой).

### НАЧИНКА

Ингредиенты:

Баранина - 100 г

Растительное масло - 15 мл

Мелко нашинкованный лук – 1 шт.

Просеянная мука - 1-2 ст. л.

Соль, перец - по вкусу

Способ приготовления:

- Нарезьте и измельчите мясо в мясорубке, используя решетку для мелкой рубки.
- Обжарьте лук в масле до золотистого цвета, добавьте мясной фарш и обжарьте его до образования коричневой корочки.
- Добавьте остальные ингредиенты и готовьте еще 1-2 минуты. При необходимости слейте излишки жира и дайте начинке остыть. Пока начинка остывает, приготовьте оболочку.

### ОБОЛОЧКА

Ингредиенты:

Нежирное мясо - 450 г

Булгур - 200 г (или мука - 200 г)

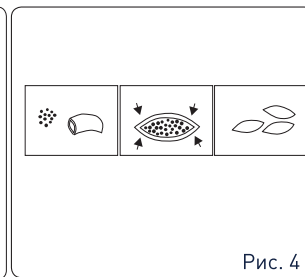
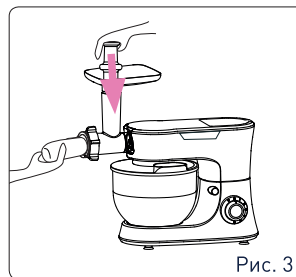
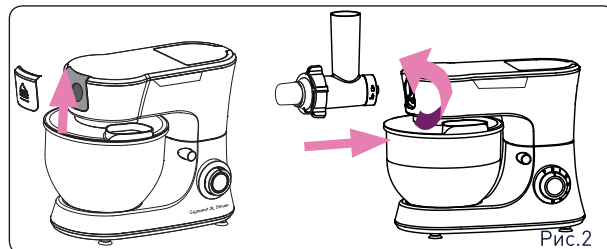
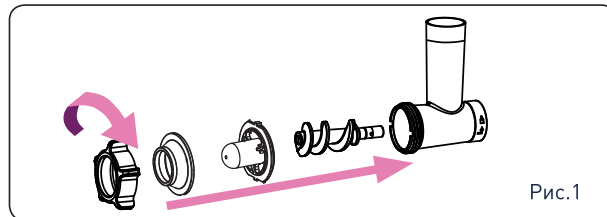
Мускатный орех, красный и черный перец, соль - по вкусу



## ЭКСПЛУАТАЦИЯ МЯСОРУБКА

Способ приготовления:

- Поочередно 3 раза пропустите небольшие порции булгура и мяса через мясорубку, используя решетку с мелкими отверстиями. Перемешайте полученный фарш до однородной массы и снова пропустите через мясорубку, используя насадку для кеббе.
- Соберите мясорубку, установив на нее насадку для приготовления кеббе: для этого вставьте шнек в корпус головки мясорубки (длинным концом вперед), на шнек установите насадку для кеббе: сначала разделительную насадку А, а затем насадку для кеббе В. При этом следите, чтобы выступы на насадке А точно совмещались с пазами на головке мясорубки. Закрутите фиксирующую гайку по часовой стрелке (Рис.1).
- Закрепите собранную мясорубку с насадкой для кеббе на корпусе кухонной машины. Для этого снимите крышку с разъема для установки мясорубки, потянув ее вверх. В разъем вставьте головку мясорубки с установленной насадкой, поверните ее до упора против часовой стрелки и надежно зафиксируйте (Рис.2).
- На головку мясорубки установите лоток для подачи мяса. Поместите готовую основу для оболочки на лоток. Под горловину мясорубки поставьте посуду. Переведите переключатель скорости в положение 3-6. При помощи толкателя аккуратно проталкивайте мясо в горловину мясорубки (Рис.3).
- Полученную трубку нарежьте на отрезки длиной примерно 7-8 см. Зажмите один конец трубочки, аккуратно наполните ее начинкой, а затем хорошо зажмите второй конец (Рис.4). Тщательно обжарьте получившиеся кеббе в горячем масле при температуре 190°C в течение 6 минут или до образования золотистой корочки и разогрева начинки.
- По окончании работы переведите регулятор скорости в положение **OFF**. Отсоедините шнур питания от сети.





# Zigmund & Shtain

## ЭКСПЛУАТАЦИЯ ПАСТА-МЕЙКЕР



### НАСАДКИ ДЛЯ ПРИГОТОВЛЕНИЯ ПАСТЫ

В комплект входят 4 насадки для приготовления свежей домашней пасты: вермишель, спагетти, феттуччини (лапша), ригатони. В чаше кухонной машине вы сможете автоматически замесить идеальное плотное тесто, а затем с помощью насадок изготовить любой вид пасты и наслаждаться любимым блюдом.

Приготовить упругое плотное тесто для пасты можно из любой муки и по различным рецептам – творите, экспериментируйте, наслаждайтесь результатом!



### Базовый рецепт теста для пасты

- В чаше планетарного миксера соедините 225 г муки, 1 яйцо (≈55 г), 15 мл растительного масла, 55 мл воды. На скорости 1 при помощи насадки для замешивания теста смешивайте все ингредиенты 30 секунд, затем продолжите замес на скорости 2-4 в течение 5-8 минут, пока оно не станет достаточно плотным и не будет прилипать к рукам.
- Соберите мясорубку, установив на ней насадку для приготовления пасты. Для этого вставьте шнек в корпус головки мясорубки (длинным концом вперед), установите выбранную насадку для пасты и закрутите фиксирующую гайку головки мясорубки (Рис.1).
- Закрепите собранную мясорубку с насадкой для пасты на корпусе кухонной машины. Для этого снимите крышку с разреза для установки мясорубки, потянув ее вверх.

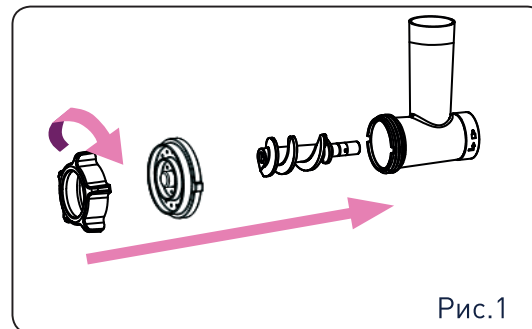


Рис.1

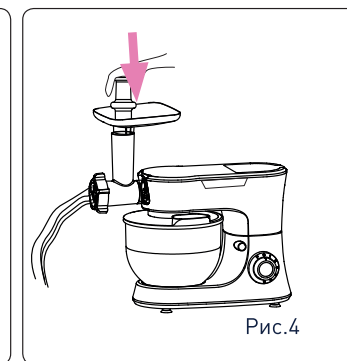
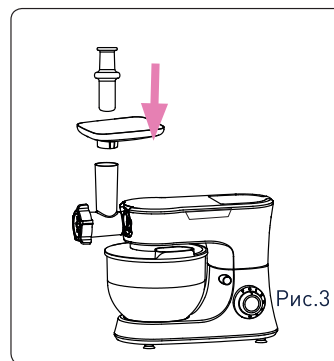
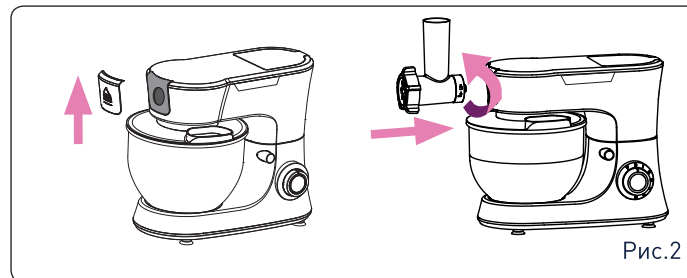
## ЭКСПЛУАТАЦИЯ ПАСТА-МЕЙКЕР

В разъем вставьте головку мясорубки, поверните ее до упора против часовой стрелки и надежно зафиксируйте (Рис.2). На головку мясорубки установите лоток (Рис.3).

- Тесто разделите на небольшие кусочки, поместите на лоток. Под горловину мясорубки поставьте посуду. Переведите переключатель скорости в положение 3-6. При помощи толкателя аккуратно проталкивайте тесто в горловину мясорубки (Рис.4).
- Выходящие макароны при достижении желаемой длины обрезайте ножом.
- По окончании работы переведите регулятор скорости в положение **OFF**. Отсоедините шнур питания от сети.

### РАЗБОРКА И ОЧИСТКА МЯСОРУБКИ (с насадками)

- Перед очисткой обязательно выключите прибор, отключите шнур питания от сети.
- Снимите толкатель и лоток. Снимите головку с корпуса, повернув ее по часовой стрелке и потянув на себя, извлеките ее из отверстия на корпусе
- Разберите головку. Открутите фиксирующую гайку и извлеките все детали.
- Замочите все съемные части в теплой воде на 5-10 минут.
- Вымойте все съемные детали, находившиеся в контакте с продуктами, теплой водой с мягким моющим средством. При сильных загрязнениях для очистки используйте мягкую щетку. Ополосните чистой водой и хорошо высушите.



### ПРИМЕЧАНИЕ

Все металлические части мясорубки не рекомендуется мыть в посудомоечной машине, т.к. под воздействием агрессивных чистящих средств и соли они могут потемнеть. Допускается мыть съемных пластиковых аксессуаров в посудомоечной машине при температуре не выше 60-70°.



# Zigmund & Shtain

## ОЧИСТКА И ОБСЛУЖИВАНИЕ

- Перед очисткой выключите устройство и извлеките шнур питания из розетки.
- Разберите устройство, из чаши удалите остатки продуктов.
- Корпус прибора (блок электродвигателя), вал (держатель насадок) при загрязнениях протрите влажной тканью, затем вытрите насухо. Запрещается опускать корпус в воду, мыть его в посудомоечной машине или под проточной струей воды.
- Чашу, защитную крышку, съемные насадки миксера промойте в теплой воде с нейтральным жидким моющим средством, сполосните проточной водой, затем вытрите все детали и хорошо просушите. Запрещается использовать для чистки абразивные чистящие средства, металлические мочалки и щетки, а также агрессивные моющие средства.
- Допускается мытье в посудомоечной машине чаши, защитной крышки, насадки-венчика, лопатки. Мытье остальных съемных насадок миксера в посудомоечной машине из-за воздействия агрессивных моющих средств, соли и высокой температуры не рекомендуется – возможно потемнение металлических частей.
- Очистка блендера, мясорубки и соответствующих аксессуаров подробно описана в соответствующих разделах инструкции.



## ВОЗМОЖНЫЕ ПРОБЛЕМЫ И СПОСОБЫ ИХ УСТРАНЕНИЯ

Прежде чем обратиться в сервисный центр, пожалуйста, попробуйте самостоятельно устранить неполадки в работе устройства, руководствуясь нижеприведенной таблицей.

Проблема	Причина	Способ устранения
Прибор не включается	Отключено сетевое питание	Проверьте исправность электророзетки, сетевого шнура и/или надежность их соединения
	Двигатель заблокирован из-за поднятого откидного блока	Опустите откидной блок в горизонтальное положение, убедитесь в качестве сборки и фиксации деталей прибора
Остановка двигателя во время работы	Перегрузка чаши продуктами, очень плотная масса для перемешивания	Отключите устройство от сети, поднимите откидной блок, освободите чашу от избыточного количества продуктов. Продолжите работу с меньшим объемом.
	Перегрев двигателя	Сделайте перерыв в работе, дайте охладиться двигателю в течение 15-30 минут
		Не превышайте максимально допустимое время работы, указанное в инструкции для разных видов работы.
		В процессе работы в импульсном Турбо-режиме соблюдайте особые рекомендации, указанные в инструкции
Посторонний звук или сильная вибрация во время работы	Прибор установлен на неровной или неустойчивой поверхности	Всегда устанавливайте устройство на ровную твердую поверхность
	Использование очень твердых или замороженных продуктов	Обрабатывайте в чаше только размороженные и достаточно мягкие продукты



# Zigmund & Shtain

## ТЕХНИЧЕСКИЕ ХАРАКТЕРИСТИКИ

### Кухонная машина De Luxe ZKM-997/ZKM-998

• Мощность .....	1200 Вт
• Номинальное напряжение .....	~220-240 В, 50/60 Гц
• Система смешивания .....	планетарная
• Объем чаши .....	5 л
• Объем чаши блендера .....	1.5 л
• Кол-во насадок .....	12
• Кол-во скоростей .....	6
• Импульсный режим (Турбо) .....	да
• Тип двигателя .....	AC (с усиленной медной обмоткой)
• Плавный запуск двигателя .....	да
• Уровень шума двигателя .....	≤ 82 дБ
• Частота вращения насадок .....	48-180 об/мин
• Материал корпуса/крышки чаши .....	высококачественный ABS-пластик
• Материал чаши .....	н/ж сталь SUS 304
• Материал блендера .....	высокопрочное стекло
• Автоотключение при перегреве .....	да
• Автоблокировка при поднятом откидном блоке .....	да
• Прорезиненные фиксирующие ножки .....	4
• Габаритные размеры .....	45x22.5x53.5 см
• Вес (нетто/брутто) .....	7.8/9 кг
• Длина сетевого шнура .....	1 м
• Цвет ZKM-997/ZKM-998 .....	бежевый/черный

### ПРИМЕЧАНИЕ

В порядке дальнейшего улучшения качества продукции, производитель имеет право вносить изменения в дизайн и конструкцию прибора, которые могут быть не отражены в настоящем руководстве по эксплуатации.



### УТИЛИЗАЦИЯ

Прибор собран из современных и безопасных материалов. По окончании срока службы, во избежание возможного причинения вреда жизни, здоровью потребителя, его имуществу или окружающей среде, прибор должен быть утилизирован отдельно от бытовых отходов в соответствии с правилами по утилизации отходов в вашем регионе.

Товар сертифицирован в соответствии с законодательством РФ.



**Zigmund & Shtain**  
ТЕХНИКА СО ВКУСОМ

