



Руководство пользователя  
Пайдаланушы Нұсқаулығы  
Інструкція з експлуатації

Винный шкаф  
Шарап қоймасы  
Винна шафа

FWC77GDAU1

**Haier**

# Информация о безопасности



**RU** ПРЕДУПРЕЖДЕНИЕ: Опасность возгорания/воспламеняющийся материал.

Этот символ указывает на опасность возгорания из-за присутствия в конструкции прибора легковоспламеняющихся материалов. Соблюдайте осторожность, не допускайте воспламенения горючего материала.

**КК** НАЗАР АУДАРЫҢЫЗ: Өртке қауіпті/тұтанғыш материал. Таңба тұтанғыш материал қолданылғандықтан өрт қаупі бар екендігін көрсетеді. Тұтанғыш материалды жандыру арқылы өрттің шығуынан сақ болыңыз.

**UK** ПОПЕРЕДЖЕННЯ: Небезпека займання/легкозаймистий матеріал. Символ зазначає небезпеку пожежі, оскільки використовуються легкозаймисті матеріали. Слідкуйте за тим, щоб не викликати пожежу, запалюючи легкозаймистий матеріал.

## Благодарим вас за покупку бытовой техники Haier!

Перед ее использованием внимательно ознакомьтесь с настоящим руководством. В нем содержится важная информация, которая поможет вам максимально эффективно использовать изделие, выполнить его безопасную и правильную установку и обслуживание. Храните это руководство под рукой, чтобы вы всегда могли воспользоваться им при возникновении вопросов по эксплуатации изделия.

При продаже или передаче изделия другому пользователю просьба обязательно передать вместе с ним и это руководство, чтобы новый владелец мог ознакомиться с правилами эксплуатации и техникой безопасности.



### Условные обозначения



**Предупреждение. Важная информация, касающаяся вашей безопасности**

Общая информация и советы



Экологическая информация



### Утилизация

Внесите свой вклад в защиту окружающей среды и здоровья людей. Отправьте упаковку на переработку, поместив ее в соответствующий контейнер. Так же поступайте с отходами электрического и электронного оборудования. Не выбрасывайте приборы, отмеченные этим символом, вместе с бытовыми отходами. Направьте изделие в местный пункт утилизации или обратитесь к муниципальному управлению.



## ПРЕДУПРЕЖДЕНИЕ!

### Опасность травмы или удушья!

Хладагенты и газы подлежат специальной утилизации. Перед утилизацией убедитесь, что трубки в контуре хладагента не повреждены. Отключите прибор от электросети. Срежьте сетевой кабель и утилизируйте его. Извлеките полки и ящики, снимите дверную защелку и уплотнения, чтобы дети и домашние животные не могли случайно закрыться внутри прибора.

Старая техника имеет некоторую остаточную стоимость. Экологически безопасный метод утилизации гарантирует, что ценное сырье будет восстановлено и снова использовано.

В качестве расширительного компонента изоляционной пены используется циклопентан - легковоспламеняющееся вещество, не опасное для озонового слоя.

Проводя правильную утилизацию этого изделия, Вы помогаете предотвратить возможные негативные последствия для окружающей среды и здоровья человека.

Для получения более подробной информации о переработке этого изделия обратитесь в местный совет, службу утилизации бытовых отходов или в магазин, где вы приобрели бытовой прибор.

1 – Правила техники безопасности .....	4
2 – Указания по технике безопасности .....	7
3 – Техническое обслуживание .....	11
4 – Принадлежности.....	13
5 – Описание изделия .....	14
6 – Установка.....	15
7 – Эксплуатация.....	18
8 – Советы по экономии энергии .....	21
9 – Оборудование.....	22
10 – Уход и очистка.....	23
11 – Поиск и устранение неисправностей .....	24
12 – Технические данные.....	27
13 – Служба поддержки.....	28
14 – Укладывание винных бутылок.....	29

Этот прибор предназначен исключительно для хранения вина. Перед первым включением прибора прочитайте следующие полезные советы по поводу безопасности:



## ПРЕДУПРЕЖДЕНИЕ!

### Перед первым использованием

- ▶ Убедитесь в отсутствии повреждений при транспортировке.
- ▶ Снимите все упаковочные материалы, храните их в недоступном для детей месте и утилизируйте экологически безвредным способом.
- ▶ Чтобы добиться максимальной эффективности контура хладагента, перед установкой прибора подождите не менее двух часов.
- ▶ Изделие тяжелое, поэтому для его перемещения требуется как минимум два человека.

### Установка

- ▶ Прибор следует устанавливать в хорошо проветриваемом месте. Оставьте над прибором и вокруг него свободное пространство не менее 10 см.
- ▶ **ПРЕДУПРЕЖДЕНИЕ:** Следите за тем, чтобы вентиляционные отверстия в корпусе прибора или во встроенной конструкции не были загромождены.
- ▶ Никогда не устанавливайте прибор во влажных местах или в местах, где на него могут попасть брызги воды. Брызги воды и пятна вытирайте мягкой чистой тканью.
- ▶ Не устанавливайте винный шкаф в неизолированном или неотапливаемом должным образом месте, например, в гараже, и т. п. Конструкция вашего винного шкафа не обеспечивает эксплуатацию при температуре окружающей среды ниже 10 °С.
- ▶ Не устанавливайте прибор под прямыми солнечными лучами или вблизи источников тепла (например, плит, обогревателей).
- ▶ Установите прибор в месте, подходящем для его размера и применения, и выровняйте.
- ▶ Убедитесь, что параметры вашей энергосети и информация на паспортной табличке устройства соответствуют друг другу. Если это не так, обратитесь к специалисту-электрику.
- ▶ Прибор работает от сети 220–240 В переменного тока / 50 Гц. Аномальные колебания напряжения могут привести к перебоям в работе устройства, повреждению регулятора температуры или компрессора, а также к возникновению шума во время работы. В этом случае необходимо установить автоматический регулятор.
- ▶ Не используйте переходники и удлинители.



## ПРЕДУПРЕЖДЕНИЕ!

- ▶ **ПРЕДУПРЕЖДЕНИЕ:** С задней стороны прибора не следует размещать розетки с несколькими гнездами или портативные источники питания.
- ▶ **ПРЕДУПРЕЖДЕНИЕ:** При установке прибора убедитесь, что шнур питания не застрял и не поврежден.
- ▶ Не наступайте на шнур питания.
- ▶ Для подключения используйте отдельную легкодоступную розетку с заземлением. Этот бытовой прибор должен быть заземлен.
- ▶ Ни в коем случае не следует срезать и снимать третий штифт (заземление). Вилка установленного прибора должна находиться в пределах досягаемости.
- ▶ **ПРЕДУПРЕЖДЕНИЕ:** Не допускайте повреждения контура устройства!

## Ежедневное использование

- ▶ Данный прибор может эксплуатироваться детьми старше 8 лет, а также лицами с ограниченными физическими, сенсорными и умственными способностями, или не обладающими достаточным опытом или знаниями только под наблюдением или после получения указаний по безопасной эксплуатации прибора и при понимании возможных рисков, связанных с его эксплуатацией.
- ▶ Детям запрещено играть с прибором.
- ▶ Детям в возрасте от 3 до 8 лет разрешается загружать и выгружать прибор, но не разрешается чистить и устанавливать его.
- ▶ Детям младше 3 лет разрешается находиться рядом с прибором только под постоянным присмотром.
- ▶ Запрещается очистка и обслуживание прибора детьми без присмотра.
- ▶ Прибор должен быть установлен так, чтобы доступ к вилке был свободным.
- ▶ Если в непосредственной близости от прибора обнаруживается утечка угольного или другого воспламеняющегося газа, следует закрыть газовый клапан, открыть двери и окна и отключить от сети шнур питания прибора или любого другого устройства.
- ▶ После отключения питания подождите не менее 7 минут, а затем снова включите его.
- ▶ Не поднимайте прибор за ручки.
- ▶ Храните ключи подальше от детей и в отдалении от прибора, чтобы дети не заперлись внутри прибора.



## ПРЕДУПРЕЖДЕНИЕ!

- ▶ Обратите внимание, что холодильник предназначен для работы в определенном диапазоне температур, от 10 до 38 °С. В его работе могут проявиться нарушения, если оставить его на длительное время при температуре выше или ниже указанного диапазона.
- ▶ Не кладите на холодильник неустойчивые предметы (тяжелые вещи, емкости с водой), чтобы избежать травм в результате падения или поражения электрическим током в результате контакта с водой.
- ▶ Открывайте и закрывайте дверцу холодильника, держась только за ручки. Зазор между дверцей и шкафом очень узкий. Поэтому не просовывайте туда руки, чтобы не защемить пальцы. Открывая или закрывая дверцу прибора, следите, чтобы не задеть ею детей.
- ▶ Не храните в приборе или поблизости от него и не используйте легковоспламеняющиеся, взрывчатые или коррозионные материалы.
- ▶ Не храните в приборе взрывоопасные вещества, например, аэрозольные баллончики с легковоспламеняющимся газом.
- ▶ Не храните в приборе лекарства, бактериальные или химические вещества. Этот прибор предназначен для бытового использования. Не рекомендуется хранить в нем вещества, требующие точного соблюдения температурного режима.
- ▶ Не устанавливайте слишком низкую температуру в винном шкафу. В этом случае возможны отрицательные температуры и, следовательно, замерзание. Внимание: бутылки могут полопаться.
- ▶ Не касайтесь внутренней поверхности отсека прибора во время работы, особенно мокрыми руками, так как руки могут примерзнуть к ее поверхностям.
- ▶ Чтобы вино нормально охлаждалось, не перегружайте прибор.
- ▶ Всегда выключайте холодильник из розетки в случае отключения электричества или перед очисткой. Перед перезапуском прибора подождите не менее 7 минут, так как частые запуски могут повредить компрессор.
- ▶ **ПРЕДУПРЕЖДЕНИЕ:** Не используйте в приборе электрические устройства, если они не относятся к типу, рекомендованному производителем. Поврежденный шнур питания необходимо заменить, обратившись в сервисную службу (см. гарантийный талон).
- ▶ Чтобы продлить срок обслуживания прибора, не выключайте его.
- ▶ Никогда не кладите прибор горизонтально на пол. После наклона прибора более чем на 45 °, подождите 24 часа, прежде чем включать его в розетку.

**ПРЕДУПРЕЖДЕНИЕ!****Обслуживание / очистка**

- ▶ Дети могут проводить очистку и обслуживание прибора, только если они находятся под присмотром.
- ▶ Перед проведением любого обслуживания отключите прибор от электросети. Перед перезапуском прибора подождите не менее 7 минут, так как частые запуски могут повредить компрессор.
- ▶ Вынимая вилку из розетки, тяните за вилку, а не за шнур.
- ▶ Не используйте для очистки прибора жесткие или проволочные щетки, стиральный порошок, бензин, амилацетат, ацетон и аналогичные органические растворители, а также кислотные или щелочные растворители. Очищайте прибор специальным моющим средством для домашних холодильников с морозильной камерой, чтобы избежать повреждений. По окончании используйте теплую воду и раствор пищевой соды - примерно столовая ложка пищевой соды на литр воды. Тщательно промойте водой и вытрите насухо. Не используйте чистящие порошки или другие абразивные средства. Не мойте съемные детали в посудомоечной машине.
- ▶ **ВНИМАНИЕ:** Не используйте механические устройства или другие средства для ускорения процесса размораживания, кроме рекомендованных производителем.
- ▶ Во избежание возникновения опасной ситуации в случае повреждения шнура питания его замена должна выполняться производителем, его сервисным агентом или лицом, имеющим аналогичную квалификацию.
- ▶ Не пытайтесь самостоятельно ремонтировать, разбирать или модифицировать прибор. Для проведения ремонта обратитесь в нашу службу поддержки клиентов.
- ▶ Во избежание травм и рисков поврежденные осветительные приборы должны заменять производитель, его сервисный агент или лицо, имеющее аналогичную квалификацию.
- ▶ Во избежание опасности возгорания, а также повышенного потребления энергии, пыль с задней стороны прибора следует очищать не реже одного раза в год.



- ▶ Во время очистки не распыляйте и не лейте ничего на прибор.
- ▶ Не используйте для очистки водяную или паровую струю.
- ▶ Не мойте холодные стеклянные полки горячей водой. При резком изменении температуры стекло может растрескаться.
- ▶ Если прибор не используется в течение длительного времени, оставьте его открытым, чтобы внутри не накапливались неприятные запахи.

## Информация о хладагенте



### **ПРЕДУПРЕЖДЕНИЕ!**

В приборе содержится легковоспламеняющийся хладагент ИЗОБУТАН (R600a). Убедитесь, что контур хладагента не был поврежден во время транспортировки или установки прибора. Утечка хладагента может привести к поражению глаз или возгоранию. При обнаружении повреждения изолируйте прибор от открытых источников огня, тщательно проветрите помещение, **не** включайте и не отключайте шнуры питания от него или любого другого прибора. Сообщите в службу поддержки клиентов. В случае попадания хладагента в глаза немедленно промойте их проточной водой и сразу обратитесь к окулисту.

**ПРЕДУПРЕЖДЕНИЕ:** Холодильная система находится под высоким давлением. Не вносите в нее самовольные изменения. Так как используемые хладагенты являются легковоспламеняющимися, устанавливайте, используйте и обслуживайте прибор строго в соответствии с инструкциями. Чтобы утилизировать прибор, свяжитесь со специальным агентом или с нашей службой послепродажного обслуживания.

## Правила использования


Данный прибор предназначен для эксплуатации в домашних и аналогичных им условиях, например:

- кухни для персонала в магазинах, офисах и других рабочих помещениях;
  - фермерские дома, и клиентами в гостиницах, мотелях и других жилых помещениях;
  - домашние гостиницы типа "ночлег и завтрак";
  - кейтеринг и аналогичное не розничное применение.
- ▶ Чтобы обеспечить сохранность пищевых продуктов или напитков, соблюдайте данную инструкцию.
- ▶ Более подробные сведения о том, в каких отсеках должны храниться определенные виды пищевых продуктов с учетом распределения температуры в приборе, даны в следующих главах этого руководства.

Не допускается вносить изменения или модификации в прибор. Нецелевое использование может привести к возникновению опасностей и аннулированию гарантии.

## Утилизация



Этот  символ на изделии или на его упаковке указывает на то, что данное изделие не относится к бытовому мусору и требует особого обращения. Оно должно быть передано на утилизацию в соответствующий пункт сбора отходов электрического и электронного оборудования. Утилизируя данный прибор правильно, вы помогаете предотвратить вред окружающей среде и здоровью людей, который мог бы быть причинен в результате неправильной его утилизации. Для получения более подробной информации о переработке данного изделия свяжитесь с вашим городским органом, оператором обработки отходов по вашему дому или магазином, в котором было приобретено изделие.

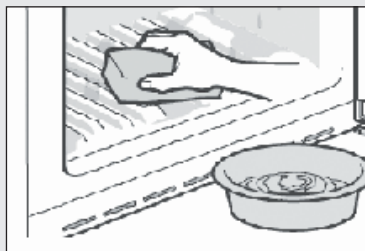
Поскольку в конструкции изделия используются легковоспламеняющиеся вещества, по вопросам его утилизации свяжитесь со специальным агентом или нашей службой послепродажного обслуживания.

## **ПРЕДУПРЕЖДЕНИЕ!**

### **Опасность травмы или удушья!**

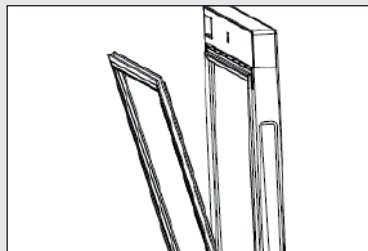
Хладагенты и газы подлежат специальной утилизации. Перед утилизацией убедитесь, что трубки в контуре хладагента не повреждены. Отключите прибор от электросети. Срежьте сетевой кабель и утилизируйте его. Извлеките полки и ящики, снимите дверную защелку и уплотнения, чтобы дети и домашние животные не могли случайно закрыться внутри прибора.

- ▶ **ВНИМАНИЕ:** Перед очисткой отключите прибор от источника питания.
- ▶ Не используйте для очистки прибора жесткие или проволочные щетки, стиральный порошок, бензин, амилацетат, ацетон и аналогичные органические растворители, а также кислотные или щелочные растворители. Очищайте прибор специальным моющим средством, чтобы избежать повреждений.
- ▶ Очищайте прибор только в том случае, когда в нем хранится мало продуктов или вообще без них. Если прибор загрязнен, его необходимо обязательно очистить.
- ▶ Очищайте прибор изнутри и снаружи губкой, смоченной в теплой воде с нейтральным моющим средством.
- ▶ Промывайте чистой теплой водой и вытирайте мягкой тканью.
- ▶ Не мойте съемные детали прибора в посудомоечной машине.
- ▶ Перед перезапуском прибора подождите не менее 7 минут, так как частые запуски могут повредить компрессор.



### Очищайте прокладку на дверцах:

- ▶ Прокладку на дверцах следует очищать каждые 3 месяца, чтобы обеспечить хорошее уплотнение. Как указано ниже: Удаление: Возьмитесь за дверную прокладку и потяните ее в направлении стрелки, чтобы надлежащим образом снять всю дверную прокладку. Смочите щетку водой или пищевым спиртом, сначала очистите канавку прокладки на дверцах, двигая вперед и назад щетку. Затем протрите прокладку на дверцах салфеткой, смоченной водой или пищевым спиртом. Напоследок вымойте прокладку на дверцах и протрите ее чистой салфеткой.



## Установка прокладки на дверцах после очистки:

Перед установкой проверьте, нет ли воды на прокладке на дверцах. Вставьте прокладку на дверцах в канавку и крепко нажмите рукой на прокладку сверху вниз до тех пор, пока вся прокладка не будет вставлена в канавку.

## Очистка полок:

- ▶ Все полки для очистки можно извлечь.
- ▶ Вытащите все бутылки.
- ▶ Приподнимите каждую полку и вытащите ее.
- ▶ Очистите полку мягкой салфеткой.
- ▶ Прежде чем вставить полки на место, подождите, пока они высохнут.

## ПРЕДУПРЕЖДЕНИЕ:

После отключения питания подождите не менее 7 минут, а затем снова включите его.

Проверьте комплектность принадлежностей в соответствии с этим списком: без изоляции.

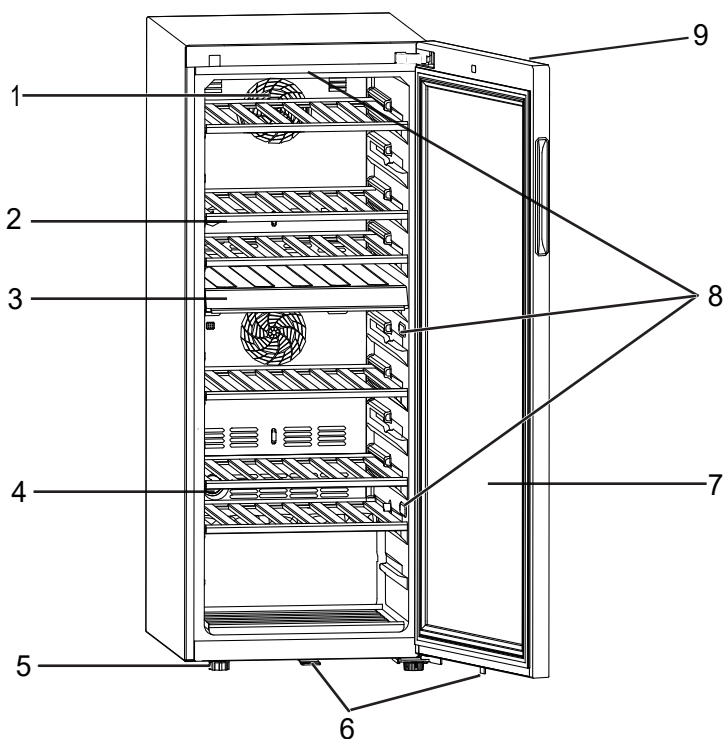
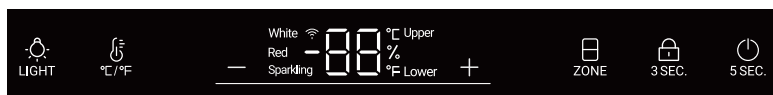
Имя	Руководство Пользователя	Полка	<b>Малая полка</b>	Крышка на шарнирах	Маркировка энерго-эффективности	Ключ	Левая щеколда двери
FWC77GDAU1	1	6	1	1	1	2	2



## Примечание

Из-за вносимых технических изменений и различиях в моделях некоторые иллюстрации в данном руководстве могут отличаться от вида вашей модели.

### Внешний вид прибора



- |                                   |  |
|-----------------------------------|--|
| 1. Вентилятор                     | 6. Замок                               |
| 2. Полка                          | 7. Дверца                              |
| 3. Средняя перегородка            | 8. Светодиодная лампа                  |
| 4. Фильтр из активированного угля | 9. Дисплей (на лицевой стороне дверцы) |
| 5. Регулируемые ножки             |  |

## 1. Распаковка

- ▶ Освободите прибор от упаковки.
- ▶ Извлеките все упаковочные материалы, в том числе пенное основание и всю склеивающую ленту, удерживающую принадлежности.

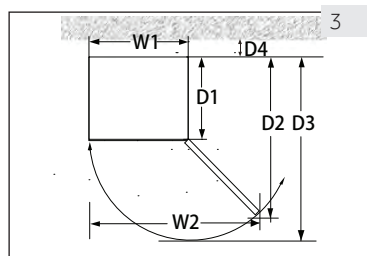
## 2. Условия окружающей среды

Температура в помещении должна находиться в пределах 10 - 38 °С, так как она может непосредственно влиять на температуру в приборе и его энергопотребление. Не устанавливайте прибор вблизи тепловыделяющих устройств (духовок, холодильников) без изоляции.

## 3. Требования к пространству

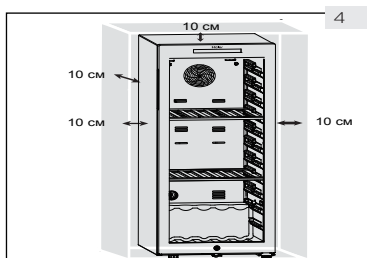
Требуемое пространство для открывания дверцы (рис. 3):

Ширина в мм		Глубина в мм			Расстояние до стены в мм
W1	W2	D1	D2	D3	D4
495	630	535	1033	1047	100



## 4. Вентилируемое пространство

По соображениям безопасности и экономии энергии следует соблюдать необходимое расстояние вентиляции 10 см во всех направлениях (рис. 4).



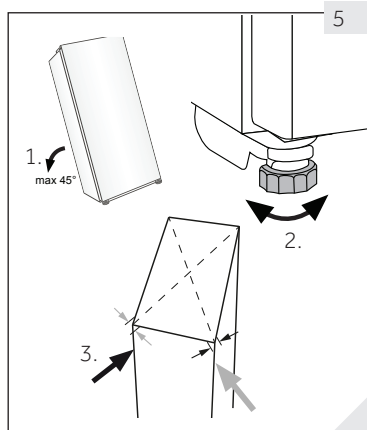
## ПРЕДУПРЕЖДЕНИЕ!

- ▶ Следите за тем, чтобы вентиляционные отверстия в приборе или во встроенной конструкции не были загромождены. Данный холодильный прибор не предназначен для применения в качестве встраиваемого устройства.

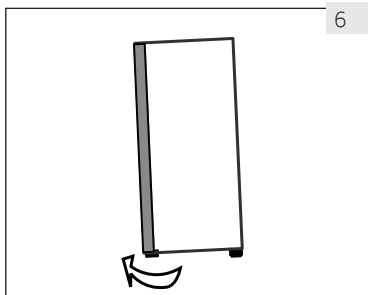
## 5. Выравнивание прибора

Прибор должен быть установлен на ровную и твердую поверхность.

1. Слегка наклоните прибор назад (рис. 5).
2. Поворачивая регулируемые передние ножки, установите их на требуемую высоту.
3. Устойчивость холодильника можно проверить, попеременно надавливая на углы по диагонали. Легкое покачивание должно быть одинаковым во всех направлениях. В противном случае корпус может деформироваться; в результате произойдет разгерметизация дверных уплотнений. Если немного отклонить холодильник назад, то это облегчает закрытие дверец.





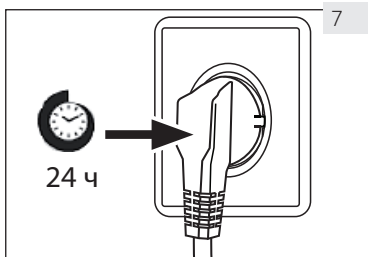


## 6. Регулировка дверец

Прибор закрывается легче, если используются передние выравнивающие опоры:

Вращайте регулируемые опоры (рис. 6) вверх или вниз:

- ▶ При вращении опоры по часовой стрелке прибор поднимается.
- ▶ При вращении опоры против часовой стрелки прибор опускается.



## 7. Время выдержки перед включением

В корпусе компрессора находится масло для автоматической смазки. В случае наклона прибора это масло может попасть через закрытую систему трубопроводов во время транспортировки. Прежде чем подключать прибор к источнику питания, подождите 24 часа (рис. 7), чтобы масло вернулось в корпус.

## 8. Электрическое подключение

Перед каждым подключением проверяйте следующее:

- ▶ параметры электропитания, розетки и предохранителя соответствуют указанным на паспортной табличке.
- ▶ сетевая розетка заземлена и имеет только одно гнездо, и для подключения холодильника к ней не используется удлинитель.
- ▶ вилка и сетевая розетка точно соответствуют друг другу.

Подключайте вилку только к надлежаще установленной бытовой розетке.



### ПРЕДУПРЕЖДЕНИЕ!

Поврежденный шнур питания необходимо заменить, обратившись в сервисную службу (см. гарантийный талон).

## 9. Смена направления открывания дверцы

Прежде чем подключать прибор к источнику питания, вы должны проверить, должна ли амплитуда поворота двери меняться справа (в состоянии поставки) налево, если это требуется местоположением установки и удобством использования.

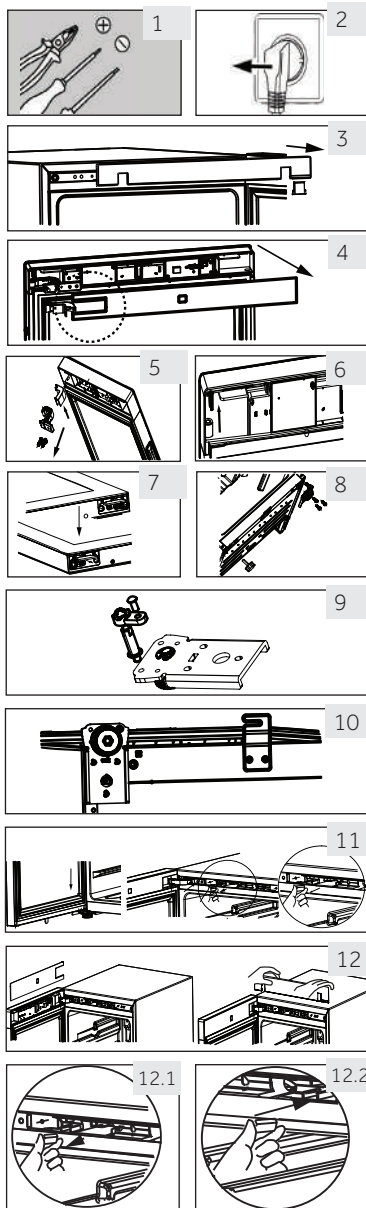


### ПРЕДУПРЕЖДЕНИЕ!

- ▶ Прибор - тяжелое изделие. Смену направления открывания дверцы следует выполнять вдвоем.
- ▶ Перед выполнением любой операции отключите прибор от электросети.
- ▶ Не наклоняйте прибор больше, чем на 45°, чтобы не повредить систему охлаждения.

## Этапы сборки

1. Приготовьте необходимый инструмент.
2. Отключите прибор от электросети.
3. Откройте дверцу, снимите переднюю планку и найдите соответствующую планку, чтобы снять левую и разместить на правой стороне зазора.
4. Отключите соединительный кабель. Вытяните верхнюю часть дверные уплотнения и снимите заднюю планку дверцы. (Извлеките из левого бокового отверстия).
5. Извлеките 2 винта на верхней дверной петле.
6. Снимите крышку и дверную петлю, снимите направляющую крышку, затем прикрепите к другой стороне, затем установите дверную петлю в направляющей.
7. Снимите щеколду и держатель дверцы, переместите держатель дверцы к другой стороне дверцы. Установите новую щеколду из подарочного пакета.
8. Наклоните шкаф (угол наклона не более 45°), снимите нижнюю дверную петлю (3 винта) для резерва.
9. Снимите нижнюю щеколду дверной петли и стержень дверной петли. Установите стержень на правую сторону нижней дверной петли. Вытащите щеколду из сумки с инструкциями и установите ее на стержень нижней дверной петли.
10. Установите нижнюю дверную петлю и нижнюю ножку на другую сторону шкафа. Смажьте щеколду.
11. Установите дверцу на стержень нижней дверной петли и прикрепите верхнюю дверную петлю к шкафу двумя винтами. Закрепите сигнальные провода в середине паза верхней дверной петли, возьмите крышку дверной петли в сумке с инструкциями и закрепите ее на верхней петле.
12. Установите дверное уплотнение и дверную планку на дверце. Установите пару дверных сигнальных проводов, передвиньте магнитный выключатель (12.1) к правому крепежному отверстию (12.2) верхней балочной коробки, и прикрепите переднюю накладку шкафа.
13. Проверьте, что дверца нормально открывается и закрывается.



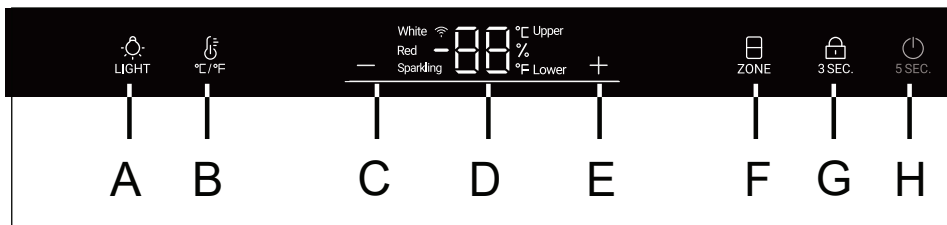
## 1. Перед первым использованием

- ▶ Удалите все упаковочные материалы. К ним относятся пенное основание и вся склеивающая лента, удерживающая принадлежности винного шкафа внутри и снаружи. Храните их в недоступном для детей месте и утилизируйте экологически безвредным способом.
- ▶ Перед тем как положить в прибор продукты, очистите его изнутри и снаружи водой с мягкодействующим моющим средством.
- ▶ После того, как прибор будет установлен и очищен, подождите не менее 2 часов, прежде чем подключать его к источнику питания. Если по какой-либо причине ваш винный шкаф был наклонен, то включить его можно через 24 часа. См. раздел "Установка".
- ▶ После того, как вы подключили устройство к электрической розетке, дайте устройству поработать не менее 30 минут, чтобы оно акклиматизировалось, и только после этого можно выполнять какие-либо регулировки.
- ▶ Температура автоматически устанавливается в значение 12 °C. При желании вы можете изменить температуру вручную. См. раздел "Температура".

## 2. Сенсорные кнопки

Кнопки на панели управления являются сенсорными и реагируют даже на легкое прикосновение пальца.

## 3. Описание панели управления



A Кнопка внутреннего освещения

B Кнопка преобразования °C/°F

C Кнопка регулировки температуры: вниз

D Дисплей



E Кнопка регулировки температуры: вверх

F Кнопка выбора температурного режима

G Кнопка блокировки

H Кнопка питания

## 4. Функция автоматической блокировки

Панель управления автоматически блокируется после нажатия на любую кнопку после 30 секунд после включения, [  ] загорается. Для активации блокировки кнопок нажмите на кнопку [  ] и удерживайте ее в течение 3 секунд, когда кнопка заблокируется, задняя светодиодная подсветка потухнет. Кнопка A не заблокирована.

## 5. Функция кнопки питания

Когда дисплей разблокируется, нажмите на кнопку H и удерживайте ее в течение 5 секунд, винный шкаф отключит электропитание. Затем нажмите на кнопку H и удерживайте ее в течение 5 секунд, винный шкаф включит электропитание. Когда дисплей заблокируется, кнопка H станет нерабочей.

## 6. Настройка температуры



### Примечание

#### Предварительные настройки

- ▶ После того, как вы подключили устройство к электрической розетке, дайте устройству поработать не менее 30 минут, чтобы оно акклиматизировалось, и только после этого можно выполнять какие-либо регулировки.
- ▶ При включении прибора после отключения от источника питания, ему может потребоваться несколько часов для достижения нужной температуры. Точное время меняется в зависимости от среды и настройки температуры.

#### 1. Выбор температурного режима

В разблокированном состоянии значок "  " светится полностью. Если на дисплее отображается верхний температурный режим, светится верхний значок, а нижний значок гаснет. В этот момент нажмите на кнопку "  ", загорится нижний значок, а верхний погаснет.

#### 2. Настройка температуры

В разблокированном состоянии, когда значок "upper" светится, можно регулировать температуру верхнего температурного режима;

Когда загорится "Upper", нажмите на  $+$  или  $-$  для увеличения или уменьшения температуры. Когда требуемая температура будет достигнута, нажмите на кнопку. После этого настройка температуры завершится и через 3 секунды область дисплея температуры перестанет мигать, и после этого на дисплее температуры начнет отображаться текущая температура.

Значения температуры лежат в диапазоне от 5 до 20 градусов.

Когда значок "lower" светится, можно регулировать температуру нижнего температурного режима

Рекомендуемые настройки температуры

Для разных сортов вин рекомендуются различные температуры употребления.

Красное вино	От +13°C до +20°C (от +55°F до +68°F)	Игристое вино "Просекко"	От +5°C до +8°C (от +41°F до 47°F)
Белое вино	От +9°C до +12°C (от +48°F до +54°F)		

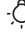

Если вы храните вино в течение долгого времени, его следует хранить при температуре между +10 °C и +12 °C.

#### 7. Режим ожидания

Экран дисплея автоматически затемняется на 30 секунд.

Он включится автоматически при нажатии на любую кнопку или при открытии дверцы.

#### 8. Настройка режима освещения

Нажмите на кнопку . Когда подсветка в шкафу включится, то освещение будет возрастать постепенно. Если еще раз нажать на кнопку , освещение будет постепенно снижаться.



## Примечание Воздействия на температуру

Температура внутри прибора зависит от следующих факторов:

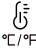
- ▶ Температура окружающей среды
- ▶ Количество хранящихся бутылок
- ▶ Частота открывания дверец
- ▶ Местоположение прибора

Стандартная установка температуры - 12°C

Когда дисплей перестает мигать, он снова отображает текущую температуру внутри винного шкафа.

Для достижения установленной температуры потребуется некоторое время.

## 9. Функция "°C/°F"

Кнопка  предназначена для переключения между значениями температуры по Цельсию и Фаренгейту.

## 10. Функция памяти при отключении питания

При отключении электроэнергии шкаф автоматически запоминает установленную температуру. После восстановления питания он возобновит работу с температурой, установленной до отключения электроэнергии.


## 11. Функция компенсации низкой температуры

Винный погреб оснащен функцией компенсации низкой температуры, обеспечивающей стабильность температуры: В случае, если температура окружающей среды ниже установленной, винный шкаф автоматически запускает функцию компенсации низкой температуры, нагревая прибор. Когда температура в приборе достигает установленной температуры, функция компенсации низкой температуры автоматически выключается.

## 12. Сигнализация открытия дверцы

Если дверца остается открытой больше чем на 1 минуту, зуммер будет выдавать короткий звуковой сигнал, сигнализируя до тех пор, пока не будет закрыта дверца или не будет нажата любая кнопка на панели дисплея, и тогда зуммер прекратит выдавать короткий звуковой сигнал.

## 13. Табло индикации влажности

Нажмите на кнопку  и удерживайте ее в течение 3 секунд, на панели дисплея отобразится значение влажности в процентах. Чтобы отключить отображение влажности, нажмите на кнопку "+" или "-".

## Примечание

Влажность шкафа проверена в соответствии с Европейским стандартом EN 62552, результат испытания шкафа на влажность - 50%-70%, что соответствует требованиям EN 62552 и (EU) 2010/1060.



### Советы по экономии энергии

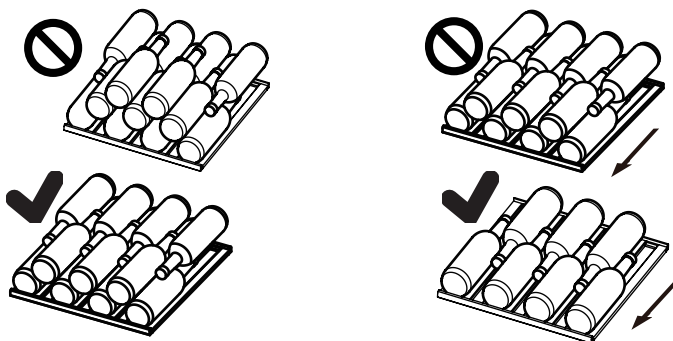
- ▶ Убедитесь, что вентиляция прибора обеспечена должным образом (см. раздел "Установка").
- ▶ Не устанавливайте прибор под прямыми солнечными лучами или вблизи источников тепла (например, плит, обогревателей).
- ▶ Не устанавливайте слишком низкую температуру в приборе. Чем ниже температура в приборе, тем выше энергопотребление.
- ▶ Открывайте дверцу прибора как можно реже и на как можно меньшее время.
- ▶ Не превышайте расчетное количество бутылок, чтобы преграждать доступ воздуха.
- ▶ Содержите дверные уплотнения в чистоте, чтобы дверца закрывалась всегда плотно.

## 1. Полка


1. Конструкция полок обеспечивает простое хранение и легкое извлечение вина. Их можно чистить мягкой салфеткой.
2. На полки можно укладывать обычные бутылки диаметром 76 мм.
3. Винные бутылки можно складывать на нижнюю полку.
4. Количество может меняться от приведенного количества, или в случае, если бутылки сложены другим способом.

### Совет по компоновке вашего винного шкафа

Рекомендуем, чтобы количество винных бутылок не превышало двух слоев на каждой полке, а допустимая нагрузка винных полок не должна превышать 20 кг. Прежде, чем размещать бутылки внутри винного шкафа, убедитесь, что винные полки полностью устойчивы. Кроме того, проверьте, чтобы какие-нибудь бутылки не выступали за края полки, чтобы они не ударялись о стеклянную дверцу при закрывании.



## 2. Освещение

Светодиодная лампа внутреннего освещения загорается, когда открывается дверца. Чтобы включить свет при закрытой дверце, коснитесь кнопки . Выключить свет можно также с помощью этой кнопки. Если винный шкаф не просматривается, то для повышения энергоэффективности следует выключать свет.

## 3. Замок

Чтобы заблокировать винный шкаф, закройте дверцу и вставьте ключ в замок:

- ▶ Заблокируйте дверцу, повернув ключ против часовой стрелки;
- ▶ Разблокируйте дверцу, повернув ключ по часовой стрелке.

## 1. Разморозка

Разморозка винного шкафа выполняется автоматически и ручные операции не требуются.

## 2. Замена светодиодных ламп

В качестве источника света в лампе используется светодиод с низким энергопотреблением и длительным сроком службы. Если в работе ламп наблюдаются какие-либо отклонения, свяжитесь со службой поддержки клиентов.



### ПРЕДУПРЕЖДЕНИЕ!

Не заменяйте светодиодную лампу самостоятельно. Ее заменой должен заниматься только производитель или уполномоченный им сервисный агент.

### Параметры светодиодных ламп:

Напряжение - 12 В; Макс. мощность: 8 Вт (для FWC77GDAU1)

## 3. Неиспользование в течение длительного времени

Отключите шнур питания.

Очистите прибор и прокладки дверцы, как описано выше. Оставьте дверцы открытыми, чтобы предотвратить появление неприятных запахов в приборе.

## 4. Перемещение прибора

1. Извлеките все бутылки и выньте вилку из розетки.
2. Закрепите полки и прочие подвижные части в винном шкафу клейкой лентой.
3. Не наклоняйте прибор более чем на 45°, чтобы не повредить систему охлаждения.

## 5. Воздухообмен с помощью фильтра из активированного угля

Способ, с помощью которого вина продолжают созревать, зависит от условий окружающей среды. Поэтому качество воздуха для сохранения вина является решающим. Фильтр из активированного угля установлен в нижней части задней стенки прибора, чтобы производительность оставалась при оптимальном качестве.



### Примечание

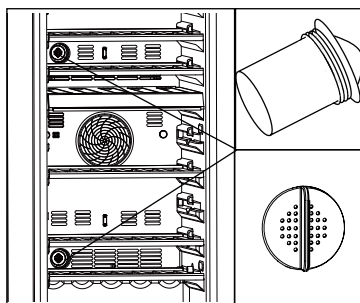
Рекомендуется менять фильтр один раз в год. Фильтр можно получить у своего дилера.

### Замена фильтра:

Возьмитесь за ручку фильтра. Поверните ее влево и извлеките.

### Вставка фильтра:

Вставьте с помощью ручки в вертикальное положение. Поверните ее вправо и вставьте.





Многие возникающие проблемы вы можете решить самостоятельно, для этого не требуется специальных знаний. В случае возникновения проблемы, прежде чем обращаться в сервисную службу, проверьте все возможные варианты и следуйте приведенным ниже инструкциям. См. раздел "Служба поддержки клиентов".



## ПРЕДУПРЕЖДЕНИЕ!

- ▶ Перед обслуживанием выключите холодильник и выньте вилку из розетки.
- ▶ Обслуживание электрооборудования должны выполнять только специалисты-электрики, поскольку неправильно проведенный ремонт может быть причиной серьезных повреждений.
- ▶ Во избежание травм и рисков поврежденный шнур питания должен заменить производитель, его сервисный агент или лицо, имеющее аналогичную квалификацию.

Код ошибки	Причина	Решение
P2	Дверца открыта слишком долго.	Закройте дверцу.
H1	Температура верхнего температурного режима слишком высокая.	Свяжитесь со своим сервисным центром. Проверьте, что температура окружающей среды лежит в диапазоне от 10 °C до 38 °C.
H2	Температура нижнего температурного режима слишком высокая.	
L2	Температура верхнего температурного режима слишком низкая.	
L3	Температура нижнего температурного режима слишком низкая.	
E6	Неисправность двигателя верхнего вентилятора.	Свяжитесь с нашей службой послепродажного обслуживания.
E8	Неисправность двигателя нижнего вентилятора.	

Проблема	Возможная причина	Возможное решение
Не работает компрессор.	<ul style="list-style-type: none"> <li>Сетевая вилка не включена в розетку.</li> </ul>	<ul style="list-style-type: none"> <li>Включите вилку в розетку.</li> </ul>
Прибор часто включается или слишком долго работает.	<ul style="list-style-type: none"> <li>Слишком высокая температура наружного воздуха.</li> <li>Прибор был выключен в течение некоторого времени.</li> <li>Неплотно закрывается дверца прибора.</li> <li>Дверца открывалась слишком часто или слишком надолго.</li> <li>Прокладка на дверце грязная, изношенная, поврежденная или деформированная.</li> <li>Не обеспечена требуемая циркуляция воздуха.</li> <li>Установлена слишком низкая температура.</li> </ul>	<ul style="list-style-type: none"> <li>В этом случае, если прибор работает долго, это нормально.</li> <li>Обычно для полного охлаждения прибору требуется некоторое время.</li> <li>Закройте дверцу и проверьте, что прибор стоит ровно и никакие продукты или контейнеры не сталкиваются с дверцей.</li> <li>Не открывайте дверцу слишком часто.</li> <li>Очистите прокладку дверцы или замените ее, связавшись с сервисной службой.</li> <li>Обеспечьте достаточную вентиляцию.</li> <li>Проблема устранилась сама собой, когда будет достигнута требуемая температура.</li> </ul>
Внутренняя часть винного шкафа загрязнена и/или в ней ощущается запах.	<ul style="list-style-type: none"> <li>Внутренняя часть винного шкафа нуждается в очистке.</li> </ul>	<ul style="list-style-type: none"> <li>Очистите внутреннюю часть винного шкафа.</li> </ul>
В приборе недостаточно холодно.	<ul style="list-style-type: none"> <li>Установлена слишком высокая температура.</li> <li>Бутылки были добавлены недавно.</li> <li>Неплотно закрывается дверца прибора.</li> <li>Дверца открывалась слишком часто или слишком надолго.</li> <li>Прокладка на дверце грязная, изношенная, поврежденная или деформированная.</li> </ul>	<ul style="list-style-type: none"> <li>Отрегулируйте температуру.</li> <li>Дайте время недавно добавленным бутылкам достичь необходимой температуры.</li> <li>Закройте дверцу.</li> <li>Не открывайте дверцу слишком часто.</li> <li>Очистите прокладку дверцы или замените ее, связавшись с сервисной службой.</li> </ul>
В приборе слишком холодно.	<ul style="list-style-type: none"> <li>Установлена слишком низкая температура.</li> </ul>	<ul style="list-style-type: none"> <li>Отрегулируйте температуру.</li> </ul>
На внутренних поверхностях холодильной камеры образуется влага.	<ul style="list-style-type: none"> <li>Окружающая среда слишком теплая и слишком влажная.</li> <li>Неплотно закрывается дверца прибора.</li> <li>Дверца открывалась слишком часто или слишком надолго.</li> </ul>	<ul style="list-style-type: none"> <li>Увеличьте температуру.</li> <li>Закройте дверцу.</li> <li>Не открывайте дверцу/ящик слишком часто.</li> </ul>

Проблема	Возможная причина	Возможное решение
На внешней поверхности винного шкафа скапливается влага.	<ul style="list-style-type: none"> <li>Окружающая среда слишком теплая и слишком влажная.</li> <li>Дверца закрыта не плотно. Конденсируются холодный воздух в приборе и теплый воздух снаружи него.</li> </ul>	<ul style="list-style-type: none"> <li>Это нормально в условиях влажного климата. Конденсация уменьшится, когда снизится влажность.</li> <li>Проверьте, что дверь плотно закрыта, а прокладки нормально уплотнены.</li> </ul>
Прибор издает странные звуки.	<ul style="list-style-type: none"> <li>Прибор установлен неровно.</li> <li>Прибор касается какого-то предмета поблизости от него.</li> </ul>	<ul style="list-style-type: none"> <li>Отрегулируйте высоту ножек для выравнивания прибора.</li> <li>Отодвиньте предметы от прибора.</li> </ul>
Слышен звук, похожий на звук текущей воды.	<ul style="list-style-type: none"> <li>Это нормально.</li> </ul>	<ul style="list-style-type: none"> <li>-</li> </ul>
Не работает внутреннее освещение или система охлаждения.	<ul style="list-style-type: none"> <li>Сетевая вилка не включена в розетку.</li> <li>Неисправен источник питания.</li> <li>Вышла из строя светодиодная лампа.</li> </ul>	<ul style="list-style-type: none"> <li>Включите вилку в розетку.</li> <li>Проверьте подачу электричества в помещение. Свяжитесь с местной энергоснабжающей компанией.</li> <li>Свяжитесь с сервисной службой по поводу замены лампы.</li> </ul>
Нагревается боковина корпуса и дверная планка.	<ul style="list-style-type: none"> <li>Это нормально.</li> </ul>	<ul style="list-style-type: none"> <li>-</li> </ul>
Дверца не закрывается должным образом.	<ul style="list-style-type: none"> <li>Прибор не выровнен.</li> <li>Дверца заблокирована.</li> </ul>	<ul style="list-style-type: none"> <li>Выровняйте прибор с помощью регулировочных ножек.</li> <li>Проверьте, нет ли загромождений в виде бутылок или полок.</li> </ul>

## Технические характеристики изделия

Марка		Haier
Название модели		FWC77GDAU1
Номинальная емкость (бутылок)		77
Категория бытового холодильного прибора		2
Класс энергоэффективности		A
Годовое потребление энергии (кВтч/год) <sup>1)</sup>		152
Объем хранения (л)		190
Климатический класс: Этот прибор предназначен для использования при температуре окружающей среды от +10°C до +38°C		SN N ST
Излучение шума в дБ (A)		37
Тип прибора		Отдельностоящий
Этот прибор предназначен исключительно для хранения вина		Да
Габариты (В/Ш/Г в мм)		585/497/1270

Пояснения:

- 1) на основе результатов 24 часовых стандартных испытаний. Фактическая потребляемая мощность зависит от окружающей среды, количества разлива по бутылкам, установленной температуры, открывания и закрывания дверцы и т. д.
- 2) номинальная потребляемая мощность представляет собой значение, полученное в соответствии со стандартным испытанием, когда в винном шкафу не включено внутреннее освещение.

### 11.3 Стандарты и директивы

Это изделие соответствует требованиям всех применимых директив ЕС с соответствующих гармонизированных стандартов, которые регламентируют нанесение маркировки CE.

## ОБСЛУЖИВАНИЕ КЛИЕНТОВ

### Служба поддержки клиентов

Мы рекомендуем обращаться в службу поддержки клиентов компании «Хайер», а также использовать оригинальные запасные части. Если у вас возникли проблемы с вашей бытовой техникой, пожалуйста, сначала изучите раздел «Устранение неисправностей».

Если вы не нашли решения проблемы, пожалуйста, обратитесь:

— к вашему официальному дилеру или

— в наш колл-центр:

8-800-250-43-05 (РФ),

8-10-800-2000-17-06 (РБ),

00-800-2000-17-06 (Узбекистан),

0-800-501-157 (Украина),

— на сайт [www.haier-eu.com](http://www.haier-eu.com), где вы можете оставить заявку на обслуживание, а также найти ответы на часто задаваемые вопросы.

Обращаясь в наш сервисный центр, пожалуйста, подготовьте следующую информацию, которую вы можете найти на паспортной табличке и в чеке:

Модель \_\_\_\_\_

Серийный номер \_\_\_\_\_

Дата продажи \_\_\_\_\_



Также, пожалуйста, проверьте наличие гарантии и документов о продаже

Важно! Отсутствие на приборе серийного номера делает невозможной для Производителя идентификацию прибора и, как следствие, его гарантийное обслуживание.

Запрещается удалять с прибора заводские идентифицирующие таблички. Отсутствие заводских табличек может стать причиной отказа выполнения гарантийных обязательств.

В настоящий документ могут быть внесены изменения без предварительного уведомления. Производитель оставляет за собой право вносить изменения в конструкцию и комплектацию изделия без дополнительного уведомления.

Перевозить и хранить продукт необходимо в заводской упаковке, согласно указанным на ней манипуляционным знакам.

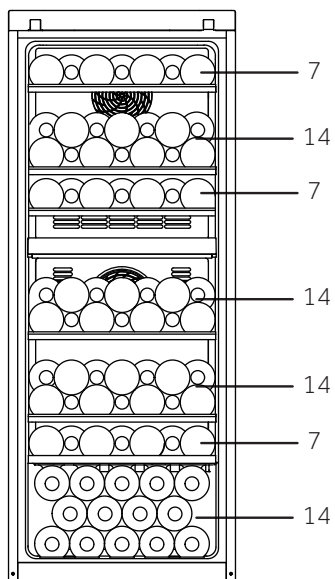
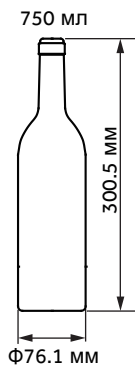
При погрузке, разгрузке и транспортировке соблюдайте осторожность.

Транспорт и хранилища должны обеспечивать защиту продукта от атмосферных осадков и механических повреждений.

Продукция соответствует требованиям технических регламентов Евразийского экономического (Таможенного) союза.

Сертификат соответствия № ЕАЭС RU C-CN.AЯ46.B.20880/21 от 26.07.2021 действует до 25.07.2026.

Более подробные сведения указаны в Едином реестре выданных сертификатов соответствия и зарегистрированных деклараций о соответствии Евразийского экономического союза.



**FWC77GDAU1**  
**(77)**

# ГАРАНТИЙНЫЙ ТАЛОН

## Уважаемый покупатель!

Корпорация «Хайер» находящаяся по адресу: Офис S401, Хайер бренд билдинг, Хайер Индастри парк Хай-тек зон, Лаошан Дистрикт, Циндао, Китай, благодарит Вас за Ваш выбор, гарантирует высокое качество и безупречное функционирование данного изделия при соблюдении правил его эксплуатации. Официальный срок службы на изделия бытовой техники, предназначенные для использования в быту — на телевизоры, микроволновые печи 5 лет, на планшетные компьютеры, ноутбуки и приставки телевизионные 3 года, на работы-пылесосы 4 года, на мобильные телефоны и гирокутеры 2 года, на остальные товары 7 лет со дня передачи изделия конечному потребителю. Учитывая высокое качество продукции, фактический срок эксплуатации может значительно превышать официальный. Рекомендуем по окончании срока службы обратиться в Авторизованный сервисный центр для проведения профилактических работ и получения рекомендаций. Вся продукция изготовлена с учетом условий эксплуатации и прошла соответствующую сертификацию на соответствие техническим требованиям. Во избежание недоразумений, убедительно просим Вас при покупке внимательно изучить инструкцию по эксплуатации, условия гарантийных обязательств и проверить правильность заполнения гарантийного талона. В случае неправильного или неполного заполнения гарантийного талона обратитесь в торгующую организацию. Данное изделие представляет собой технически сложный товар бытового назначения. Если купленное Вами изделие требует специальной установки и подключения, настоятельно рекомендуем Вам обратиться к Авторизованному партнеру Хайер.

Данным гарантийным талоном Корпорация «Хайер» подтверждает принятие на себя обязательств по удовлетворению требований потребителей, установленных действующим законодательством о защите прав потребителей, иными нормативными актами в случае обнаружения недостатков изделия. Однако Корпорация «Хайер» оставляет за собой право отказать как в гарантийном, так и дополнительном сервисном обслуживании изделия в случае несоблюдения изложенных ниже условий.

### Условия гарантийного и дополнительного сервисного обслуживания

Гарантийное и дополнительное сервисное обслуживание распространяется только на изделия, укомплектованные гарантийным талоном установленного образца. Корпорация «Хайер» устанавливает гарантийный срок 12 месяцев со дня передачи товара потребителю и производит дополнительное сервисное обслуживание в течение 36 месяцев со дня передачи товара потребителю\*. Во избежание возможных недоразумений, сохраняйте в течение срока службы документы, прилагаемые к изделию при его продаже (товарный чек, кассовый чек, инструкция по эксплуатации, гарантийный талон). Дополнительное сервисное обслуживание изделия — бесплатное для потребителя устранение недостатков изделия, возникших по вине Изготовителя. Данная услуга оказывается только при предъявлении владельцем изделия товарного и кассового чеков, иных документов, подтверждающих факт покупки изделия.

Гарантийное сервисное обслуживание производится исключительно Авторизованными партнерами Хайер. Полный список Авторизованных партнеров на территории ЕАЭС вы можете узнать в Информационном центре «Хайер» по телефонам:

**8-800-250-43-05 - для Потребителей из России (бесплатный звонок из регионов России)**

**8-10-800-2000-17-06 - для Потребителей из Беларуси (бесплатный звонок из регионов Беларуси)**

**0-800- 501-157 - для Потребителей из Украины (бесплатный звонок из регионов Украины)**

**00-800-2000-17-06 - для Потребителей из Узбекистана (бесплатный звонок из регионов Узбекистана)**

или на сайте: [www.haier-europe.com](http://www.haier-europe.com) или сделав запрос по электронной почте: [help@haieronline.ru](mailto:help@haieronline.ru).

Данные Авторизованных партнеров могут быть изменены, за справками обращайтесь в Информационный центр «Хайер».

Гарантийное и дополнительное сервисное обслуживание не распространяется на изделия, недостатки которых возникли вследствие:

- нарушения потребителем условий и правил эксплуатации, хранения и/или транспортировки товара;
  - неправильной установки и/или подключения изделия;
  - нарушения технологии работ с холодильным контуром и электрическими подключениями, как и привлечение к монтажу Изделия лиц, не имеющих соответствующей квалификации, подтвержденной документально;
  - отсутствия своевременного технического обслуживания Изделия в том случае, если этого требует инструкция по эксплуатации;
  - избыточного или недостаточного давления в водопроводной сети;
  - применения моющих средств, несоответствующих данному типу изделия, а также превышения рекомендуемой дозировки моющих средств;
  - использования изделия в целях, для которых оно не предназначено;
  - действий третьих лиц; ремонт или внесение несанкционированных изготовителем конструктивных или схематических изменений неуполномоченными лицами;
  - отклонений от Государственных Технических Стандартов (ГОСТов) и норм питающих сетей;
  - действия непреодолимой силы (стихия, пожар, молния т. п.);
  - несчастных случаев, умышленных или неосторожных действий потребителя или третьих лиц;
  - если обнаружены повреждения, вызванные попаданием внутрь изделия посторонних предметов, веществ, жидкостей, насекомых, продуктов жизнедеятельности насекомых;
  - срабатывание термозащиты в следствии включения не заполненного/не полностью заполненного водой бака водонагревателя.
- Гарантийное и дополнительное сервисное обслуживание не распространяется на следующие виды работ:
- установка и подключение изделия на месте эксплуатации;
  - инструктаж и консультирование потребителя по использованию изделия;
  - очистка изделия снаружи либо изнутри.

Гарантийному и дополнительному сервисному обслуживанию не подлежат ниже перечисленные расходные материалы и аксессуары:

- фильтры для кондиционеров;
- фильтры, шланги для подвода /слива воды для стиральных и посудомоечных машин;
- шланги, трубки, щетки, насадки, пылесборники, фильтры для пылесосов;
- тарелки, вертелы, решетки, блюда и подставки для микроволновых печей;
- фильтры, поглотители запахов, лампочки, полки, ящики, подставки и другие емкости для хранения продуктов в холодильниках;
- пульты управления, аккумуляторные батареи, элементы питания, внешние блоки питания и зарядные устройства;
- документация, прилагаемая к изделию.

Периодическое обслуживание изделия (замена фильтров и т. д.) производится по желанию потребителя за дополнительную плату.

**Важно!** Отсутствие на приборе серийного номера делает невозможной для Производителя идентификацию прибора и, как следствие, его гарантийное обслуживание. Запрещается удалять с прибора заводские идентифицирующие таблички. Повреждение или отсутствие заводских табличек может стать причиной отказа выполнения гарантийных обязательств.

\*дополнительное сервисное обслуживание не распространяется на электрические водонагреватели, микроволновые печи, холодильники моделей HRB-331, морозильники, газовые плиты, пылесосы, пылесосы-роботы, телевизоры, приставки телевизионные, планшетные компьютеры, ноутбуки, мобильные телефоны, гирокутеры

Официальное наименование	Город	Телефон для клиента	Адрес
Закрытое акционерное общество «Единая служба сервиса А-Айсберг»	Москва	8-800-250-43-05	127644, г. Москва, ул. Вагоноремонтная, д. 10, стр. 1
Общество с ограниченной ответственностью «Авторизованный Центр «Пионер Сервис»	Санкт-Петербург	8-800-250-43-05	191040, г. Санкт-Петербург, Литовский пр-кт, д. 52 лит. А
Общество с ограниченной ответственностью «Архсервис-центр»	Архангельск	8-800-250-43-05	163000 г. Архангельск, ул. Воскресенская, д. 85
Общество с ограниченной ответственностью «Техинсервис»	Сочи	8-800-250-43-05	354068, г. Сочи, ул. Донская, 3
Общество с ограниченной ответственностью «ТехноВидеоСервис»	Казань	8-800-250-43-05	420100, г. Казань, ул. Проточная д.8
Общество с ограниченной ответственностью ДОМСЕРВИС	Владимир	8-800-250-43-05	600017, г. Владимир, ул. Батурина, д. 39
Общество с ограниченной ответственностью ТРАНССЕРВИС-Краснодар	Краснодар	8-800-250-43-05	350058, г. Краснодар, ул. Кубанская, 47
Общество с ограниченной ответственностью ТРАНССЕРВИС-Н. Новгород	Нижний Новгород	8-800-250-43-05	603098, г. Нижний Новгород, ул. Артельная, д. 29
Общество с ограниченной ответственностью ТРАНССЕРВИС-Екатеринбург	Екатеринбург	8-800-250-43-05	г. Екатеринбург, ул. Шарташская д10
Общество с ограниченной ответственностью «Циклон»	Омск	8-800-250-43-05	644042, г. Омск, пр.К. Маркса 34а, оф. 410
Общество с ограниченной ответственностью «ГлавБытСервис»	Томск	8-800-250-43-05	г. Томск, ул. Маяковская 25/7
Общество с ограниченной ответственностью «Сервисбыттехника»	Оренбург	8-800-250-43-05	460044, г. Оренбург, ул. Конституции, д. 4
Общество с ограниченной ответственностью «Сибсервис»	Новокузнецк	8-800-250-43-05	654066, г. Новокузнецк, ул. Грдины, д. 18
Общество с ограниченной ответственностью АРГОН-СЕРВИС	Новороссийск	8-800-250-43-05	353905, г. Новороссийск, ул. Серова, 14
Общество с ограниченной ответственностью АЛИКА-СЕРВИС	Иркутск	8-800-250-43-05	664019, г. Иркутск, ул. Писарева, д. 18-а
ООО «КРОК-ТТЦ»*	Киев*	+38 (095) 288-88-21	г. Киев ул. Радужная д. 25 Б
Сервисный центр	Ташкент	(+998 71) 207 10 01	-
ОДО «ЦБТСервис»	г.Минск	375-17-262-95-50	г. Минск, ул. Я Коласа 52
ООО «РоялТерм»	г.Минск	375-29-198-11-50	г. Минск, ул. Орловская 40А, офис 7
ТОО Сервис Маг	г. Алматы	8 (727) 233 30 00	050002, г. Алматы, ул. Калдаякова 17
ТОО Аскон-7	г. Алматы	7 (727) 397 75 75	050010, г. Алматы, ул. Сагата Нурмагамбетова 25

Список АСЦ может быть изменен. Актуальную информацию вы можете получить на нашем сайте [www.haier-europe.com](http://www.haier-europe.com)  
\*Адреса сервисных центров в регионах уточняйте на сайте [www.krok-ttc.com](http://www.krok-ttc.com) или по телефонам горячей линии



**Haier өнімін сатып алғаныңызға алғыс айтамыз.**

Осы құрылғыны қолданбас бұрын, осы нұсқаулықтарды мұқият оқып шығуыңызды сұраймыз. Нұсқаулықта құрылғыдан барынша пайда алу, әрі оны қауіпсіз және дұрыс орнату, пайдаланылуы мен қызмет көрсетуі жайлы маңызды ақпарат бар.

Құрылғыны қауіпсіз және дұрыс пайдалану үшін нұсқаулықты әрдайым ыңғайлы жерде сақтаңыз. Егер сіз құрылғыны сатсаңыз, оны біреуге берсеңіз немесе көшуге байланысты қалдырсаңыз, жаңа иесі құрылғымен, оның қауіпсіздік техникасының ескертулерімен танысуы үшін бұл нұсқаулықты да бергеніңізге көз жеткізіңіз.

**Түсіндірме жазба****Ескерту - Қауіпсіздік туралы маңызды ақпарат**

Жалпы ақпараттар мен кеңестер



Экологиялық ақпарат

**Қайта өңдеу**

Қоршаған орта мен адамзат денсаулығын қорғауға көмектесіңіз. Контейнерді қайта өңдеу үшін тиісті контейнерге салыңыз. Электр және электрондық құрылғылардың қалдықтарын қайта өңдеуге көмектесіңіз. Осы белгімен белгіленген құрылғыларды тұрмыстық қалдықтармен бірге тастамаңыз. Өнімді жергілікті қайта өңдеу орнына қайтарыңыз немесе муниципалдық кеңсеге хабарласыңыз.

**ЕСКЕРТУ!****Жарақат алу немесе тұншығу қаупі бар!**

Суық агенттер мен газдар кәсіби түрде қайта өңделулері қажет. Мұқият өңдемес бұрын суық агентті контурының сорап-компрессор құбыры бүтін көз жеткізіңіз. Құрылғыны электр желісінен ажыратыңыз. Желілік кабельді кесіп алып, қайта өңдеуге жіберіңіз. Балалар мен үй жануарларының құралды қамалып қалуына жол бермеу үшін табандық пен жәшіктерді, есіктің ілмегі мен тығыздағыштарын алып тастаңыз.

Ескі жабдықтардың әлі де тарату бағасы сақталады. Жоюдың экологиялық таза әдісі құнды шикізатты қалпына келтіріп, қайта пайдалануға мүмкіндік береді.

Оқшаулағыш пенопласт үшін кеңейткіш ретінде озонға зиян келтірмейтін жанғыш зат циклопентан қолданылады.

Бұл өнімді дұрыс кәдеге жарату арқылы сіз қоршаған ортаға және адам денсаулығына тиюге мүмкін болған кері әсердің алдын аласыз.

Осы өнімді қайта өңдеу туралы толық ақпарат алу үшін тұрмыстық қалдықтарды жою бойынша жергілікті кеңеске, қызметке немесе кәсіпкерлер қызмет көрсететін өнім сатып алған дүкенге хабарласыңыз.

1 – Қауіпсіздік ақпараты.....	4
2 – Қауіпсіздік бойынша ережелер .....	7
3 – Техникалық қызмет көрсету .....	11
4 – Аксессуарлар.....	13
5 – Өнімнің сипаттамасы.....	14
6 – Орнату.....	15
7 – Пайдалану .....	18
8 – Энергия үнемдеу бойынша кеңестер.....	21
9 – Құрал.....	22
10 – Тазарту және күтім.....	23
11 – Ақауларды жою .....	24
12 – Техникалық мәліметтер .....	27
13 – Клиенттерге қызмет көрсету.....	28
14 – Шарап құмыраларын төсеу.....	29

Бұл құрал тек шарапты сақтау үшін ғана арналған. Құралды бірінші қосу алдында келесі қауіпсіздік техникасын оқыңыз:



## ЕСКЕРТУ!

### Алғаш қолданар алдында

- ▶ Тасымалдау кезінде ешқандай зақымдану болмағанына көз жеткізіңіз.
- ▶ Барлық қаптамаларды жойыңыз және балалардың қолы жетпейтін жерде сақтаңыз және экологиялық қауіпсіз тәсілде кәдеге жаратыңыз.
- ▶ Тоңазытқыш агент контурынының толық тиімділігін қамтамасыз ету үшін құрылғыны орнатар алды кемінде екі сағат күтіңіз.
- ▶ Жабдық ауыр болғандықтан оны үнемі кемінде екі адам ұстауы қажет.

### Орнату

- ▶ Құралды жақсы желдетілетін орында орнатыңыз. Құралдың үстінде және айналасында 10 см кем емес бос кеңістікті қамтамасыз етіңіз.
- ▶ **ЕСКЕРТУ:** Құрылғының корпусындағы немесе кірістірілген конструкциядағы желдеткіш тесіктердің кедергілерден бос болуын бақылаңыз.
- ▶ Ешқашан да құрылғыны ылғалды орындарда және су шашырауы мүмкін орындарда қоймаңыз. Шашыранды мен дақтарды жұмсақ таза матамен тазалап, құрғатыңыз.
- ▶ Шарап қоймасын оқшауланбаған немесе тиісті түрде жылытылмайтын кез келген орында орнатпаңыз, мысалы, гараж және т.с.с. Сіздің шарап қоймаңыз 10 °C-ден төмен қоршаған орта температурасында жұмыс істеу үшін арналмаған.
- ▶ Техниканы күн сәулесі тікелей түсетін жерге немесе жылу көздерінің (мысалы, пештер, жылытқыштар) жанында орнатпаңыз.
- ▶ Техниканы оның өлшемі мен қолданылуына қолайлы жерде орнатып, тегістеніз.
- ▶ Төлқұжаттық тақтайшадағы электрлік ақпарат қуат көзі параметрлеріне сәйкес келетініне көз жеткізіңіз. Егер олай болмаса, электрикке жүгініңіз.
- ▶ Жабдық 220-240 айнымалы тоқ вольт/50 Гц қуат көзімен жұмыс жасайды. Кернеудің қалыптан тыс тербелісі Техниканың іске қосылмауына немесе температура немесе компрессор реттегішінің зақымдалуына әкелуі мүмкін немесе жұмыс істеу кезінде қалыптан тыс шулар туындауы мүмкін. Бұл жағдайда автоматты реттегіш орнатылуы тиіс.
- ▶ Көп штепсельді адаптерлер мен ұзартқыш кабельдерді пайдаланбаңыз

**ЕСКЕРТУ!**

- ▶ **ЕСКЕРТУ:** Техниканың артқы панелінде бірнеше портативтік розеткалады немесе портативтік қуат көздерін қоймаңыз.
- ▶ **ЕСКЕРТУ:** Құрылғыны орнату кезінде қуат көзі шнұры қысылмағанына және зақымдалмағанына көз жеткізіңіз.
- ▶ Қуат көзі кабелін баспаңыз.
- ▶ Қуат көзі үшін жеке жерге тұйықталған жалғағыш пайдаланыңыз, ол қол жетімді болуы тиіс. Жабдық жерге тұйықталған болуы тиіс.
- ▶ **Тек Ұлыбритания үшін:** Техниканың қуат көзі кабелі 3 істікті вилкамен (жерге тұйықтайтын) жабдықталған, ол стандартты 3 істікті шнұрлы розеткаға (жерге тұйықтайтын) жарамды.
- ▶ Үшінші сұққышты (жерге тұйықтайтын) ешқашан кеспеңіз және шешпеңіз. Техниканы орнатқаннан кейін розетка қол жетімді болуы тиіс.
- ▶ **ЕСКЕРТУ:** Суытқыш агенттің контурын зақымдап алмаңыз. **Күнделікті**

**Қолдану**

- ▶ Бұл құрылғыны 8 жастан асқан балалар және физикалық, сенсорлық немесе ақыл-ой қабілеттері шектеулі немесе тәжірибесі мен білімі жоқ адамдар, егер оларға құрылғыны қауіпсіз пайдалану туралы нұсқаулар мен кеңестер берілген жағдайда, және құрылғыны пайдаланумен байланысты қауіптер түсіндірілген жағдайда қолдануға болады.
- ▶ Балаларға құрылғымен ойнауға тыйым салынған.
- ▶ 3-тен 8 жасқа дейінгі балалардың тоңазытқыш құралды жүктеуіне және түсіруіне рұқсат етіледі, бірақ оны тазалауға және орнатуға рұқсат етілмейді.
- ▶ 3 жасқа толмаған балаларды жабдықтан алыс ұстаңыз, егер олар үнемі бақылауда болмаса.
- ▶ Балалар құрылғыны тазалауды және техникалық қызмет көрсетуді бақылаусыз жүзеге асырмауы керек.
- ▶ Жабдық вилка қол жетімді болатындай орналасуы тиіс.
- ▶ Құрылғыға тікелей жақын жерде көмірлі газ немесе басқа да жеңіл тұтанғыш газ аққан жағдайда, газдың ағуы клапанын жабыңыз да, есік пен терезені ашып, жабдықтың желілік шнұр вилкасын ажыратыңыз.
- ▶ Қуат көзін өшіргеннен кейін қайта қосу үшін кемінде 7 минут күтіңіз.
- ▶ Техниканы есігінің тұтқасынан көтермеңіз.
- ▶ Кілттер балалардың қолы жетпейтін орында және балалар құрылғының ішінде бекітіліп қалмауы үшін құрылғыға тікелей жақын жерде сақталуы тиіс.



## ЕСКЕРТУ!

- ▶ Техниканың 10-нан 38° С дейінгі белгілі диапазондағы қоршаған ортаның температурасында жұмыс істеуге күйге келтірілгеніне назар аударыңыз. Жабдық тиісті түрде жұмыс істей алмайды, егер оны көрсетілген диапазоннан жоғары немесе төмен температурада ұзақ уақытқа қалтырса.
- ▶ Сумен жанасу нәтижесінде электрлік токпен зақымдану немесе құлаумен туындаған жарақаттардың алдын алу үшін құрылғыда тұрақсыз заттарды қоймаңыз (ауыр заттар, суы бар ыдыстар).
- ▶ Есігін тек тұтқасынан ұстап ашыңыз және жабыңыз. Есігі мен шкафтың арасындағы саңылау өте тар. Саусағыңыз қысылмауы үшін бұл жерлерге қолыңызды қоймаңыз. Құрылғының есігін есіктің қозғалатын аумағында балалар жоқ кезде ашып, жабыңыз.
- ▶ Жеңіл тұтанатын, жарылыс қауіпі бар немесе тот басқан материалдарды жабдықта немесе оған жақын жерде сақтамаңыз және пайдаланбаңыз.
- ▶ Бұл аспапта жарылыс қауіпі бар заттарды сақтамаңыз, мысалы жеңіл тұтанғыш газы бар аэрозльді баллондар.
- ▶ Дәрілерді, бактерияларды немесе химиялық заттарды жабдықта сақтамаңыз. Бұл құрал тұрмыстық болып табылады. Қатаң температураны қажет ететін материалдарды сақтауға ұсынылмайды.
- ▶ Шарап қоймасында шамадан тыс төмен температура қоймаңыз. Жоғары баптаулар кезінде минус температуралар болуы мүмкін. Назар аударыңыз: Құмыралар сынып қалуы мүмкін.
- ▶ Жұмыс уақытында құрылғының сақтауға арналған бөлімшесінің ішкі бетіне жанаспаңыз, әсіресе сулы қолмен, себебі сіздің қолыңыз бетте қатып қалуы мүмкін.
- ▶ Шарапты дұрыс салқындату үшін құрылғыны артық жүктемеңіз.
- ▶ Электр энергиясын беруде істен жығу болған жағдайда немесе тазалау алдында құрылғыны желіден өшіріңіз. Техниканы қайта іске қосу алдында кемінде 7 минут күтіңіз, себебі жиі іске қосу компрессорды зақымдауы мүмкін.
- ▶ **ЕСКЕРТУ:** Құрылғының ішінде электрлік құрылғыларды пайдаланбаңыз, егер ол өндіруші ұсынған типке жатпайтын болса. Қауіптің алдын алу үшін қуат көзі шнурын қызмет көрсету бөлімі (Кепілдік талонды қараңыз) ауыстыруы тиіс.
- ▶ Құрылғының қызмет көрсету мерзімін ұзарту үшін, оны өшірмеңіз.
- ▶ Ешқашан да құрылғыны жерге көлденең қоймаңыз. Құрылғыны 45° артық көлбеулеткеннен кейін, оны розеткаға қоспас бұрын 24 сағат күтіңіз.

**ЕСКЕРТУ!****Қызмет көрсету/тазалау**

- ▶ Балалар тазалау немесе қызмет көрсетуі кезінде балаларды қадағалаңыз.
- ▶ Ағымдағы техникалық қызмет көрсетуге кіріспес бұрын Техниканы электр желісінен өшіріңіз Техниканы қайта іске қосу алдында кемінде 7 минут күтіңіз, себебі жиі іске қосу компрессорды зақымдауы мүмкін.
- ▶ Техниканы өшіру кезінде кабельді емес, вилканы ұстаңыз.
- ▶ Техниканы қатты щеткалармен, кір жууға арналған ұнтақпен, жанармаймен, амилацетатпен, ацетонмен және басқа да органикалық ерітінділермен, қышқылды немесе сілтілі ерітінділермен тазаламаңыз. Зақымданудың алдын алу үшін тоңазытқышқа/мұздатқышқа арналған арнайы жуғыш құралдың көмегімен тазалауыңызды өтінеміз. Ең соңында жылы су мен ас содасының ерітіндісін қолданыңыз - бір ас қасық ас содасына бір литрге дейін су. Сумен жақсылап шайып, құрғатып сүртіңіз. Тазартқыш ұнтақтарды немесе басқа да абразивті тазартқыш құралдарды пайдаланбаңыз. Ыдыс жуғыш машинада алынбалы бөлшектерді жумаңыз.
- ▶ **ЕСКЕРТУ:** Еріту процессін жылдамдату үшін, өндіруші ұсынғаннан басқа механикалық құралдар немесе басқа да құралдарды пайдаланыңыз.
- ▶ Егер қуат сымы зақымдалған болса, қауіпті жағдай туғызбас үшін оны өндіруші, қызмет көрсету агенті немесе соған сәйкес білікті маман ауыстыруы керек.
- ▶ Техниканы өздігіңізден жөндемеңіз, бөлшектемеңіз немесе өзгертпеңіз. Жөндеген жағдайда біздің қолдау қызметімен байланысыңыз.
- ▶ Егер жарықтандыру лампалары зақымдалған болса, қауіпті жағдай туғызбас үшін оны өндіруші, қызмет көрсету агенті немесе соған сәйкес білікті маман ауыстыруы керек.
- ▶ Өрт қауіпінің алдын алу үшін, сонымен қатар энергия тұтынуды арттыру үшін құрылғының артқы жағының шаңын тазалаңыз, кем дегенде, жылына бір рет.

- ▶ Тазалау уақытында Техниканы жумаңыз және бүркімеңіз.
- ▶ Техниканы тазалау үшін су бүркінділерін немесе бұды пайдаланбаңыз.
- ▶ Суық шыны есіктерді ыстық сумен жумаңыз. Температураның аяқ астынан өзгеруі әйнектің сынуына әкелуі мүмкін.
- ▶ Егер Техниканы ұзақ уақытқа қолданыстан шығарсаңыз, иістің пайда болуының алдын алу және ішіндегі жағымсыз иісті болдырмау үшін оны ашық күйде қалдырыңыз.

## Суытқыш агенттің газдары туралы ақпарат



### ЕСКЕРТУ!

Техниканың ішінде жеңіл тұтанатын суытқыш агент ISOBUTANE (R600a) бар. Суытқыш агенттің контуры тасымалдау немесе орнату уақытында зақымдалмағанына көз жеткізіңіз. Суытқыш агенттің ағуы көздің жарақатануына немесе тұтануға әкелуі мүмкін. Егер зақымдану орын алған болса, ашық от көздерін қашықта ұстаңыздар, ғимаратты мұқият желдетіңіздер, Техниканың немесе кез келген басқа құралдардың қуат көзі шнурларын қоспаңыз және өшірмеңіз. Қызмет көрсету бөліміне хабарлаңыз. Суыту агенті көзге тиген жағдайда оны тез арада ағынды сумен жуыңыз да, бірден окулистке қаралаңыз.

**ЕСКЕРТУ:** Салқындату жүйесі жоғары қысымда орналасқан. Оған тиіспеңіз. Жеңіл тұтанатын суыту агенттері пайдаланылғандықтан, Техниканың нұсқаулыққа сәйкес орнатуды, өңдеуді және қызмет көрсетуді ұсынамыз және Техниканы жою үшін біздің қызмет көрсету бөліміне немесе кәіби агентке байланысыңыз.

### Тағайындалуы бойынша пайдалану

Бұл құрылғы үйде және сол сияқты мақсаттарда қолдануға арналған:


- дүкендердегі, кеңселердегі және басқа да жұмыс ғимараттарындағы персоналдарға арналған ас үй бөлмелері;
  - қонақ үйлердегі, мотельдердегі және басқа да тұрғылықты ғимараттардың клиенттер мен фермерлік үйлер;
  - төсек пен таңғы ас түрінің күйі;
  - қоғамдық тамақтану және ұқсас бөлшек емес тұтынулар.
- ▶ Шараптың сақталуын қамтамасыз ету үшін пайдалану бойынша осы нұсқаулықты сақтаңыз.
  - ▶ Техниканың әртүрлі ойықтарында болатын температураның таралуын ескере отырып, тағамдардың белгілі түрлері сақталуы тиіс Техниканың ойығындағы біршама жарамды бөлік туралы толығырақ ақпарат басқа нұсқаулықтың бір бөлігінде бар.

Техниканы өзгертуге немесе түрлендіруге тыйым салынады. Байқаусыз пайдалану қауіптілікке және кепілдік талаптардың жоғалуына әкелуі мүмкін.



## Қайта өңдеу



Тағамдағы немесе оның қаптамасындағы  таңба бұл өнімді тұрмыстық қалдық ретінде қарамауды ұсынады. Мұның орнына ол электрлік және электрондық құралды қайта өңдеу үшін сәйкес жинау пунктіне берілуі тиіс. Бұл бұйымды дұрыс кәдеге жаратуды қамтамасыз ете отырып, сіз кері жағдайда осы бұйымның қалдықтарын дұрыс ұстамаумен туындауы мүмкін адам денсаулығы мен қоршаған орта үшін ықтимал зиянды әсерлердің алдын аласыз. Осы өнімді қайта өңдеу туралы толық ақпарат алу үшін тұрмыстық қалдықтарды жою бойынша жергілікті қалалық кеңсемен, жою қызметімен немесе өнім сатып алған дүкенмен хабарласыңыз.

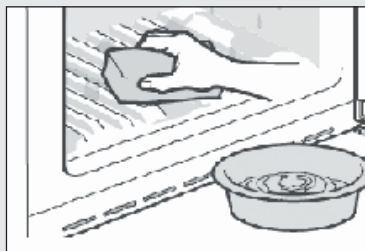
Жеңіл тұтанатын газдар қолданылатындықтан, Техниканыжою үшін кәсіби агентпен немесе сатудан кейінгі қызмет көрсету бөлімен байланысуыңызды өтінеміз.

## ЕСКЕРТУ!

### Жарақат алу немесе тұншығу қаупі бар!

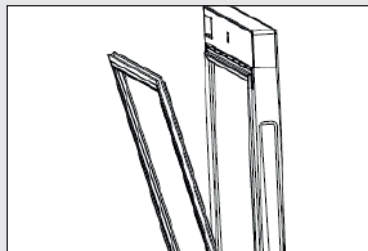
Суық агенттер мен газдар кәсіби түрде қайта өңделулері қажет. Мұқият өңдемес бұрын суық агенті контурының сорап-компрессор құбыры бүтін көз жеткізіңіз. Құрылғыны электр желісінен ажыратыңыз. Желілік кабельді кесіп алып, қайта өңдеуге жіберіңіз. Жабдыққа балалар мен үй жануарларының кіріп кетуіне жол бермеу үшін табандық пен жәшіктерді, есіктің ілмегі мен тығыздағыштарын алып тастаңыз.

- ▶ **ЕСКЕРТУ:** Тазалау алдында Техниканы қуат көзінен өшіріңіз.
- ▶ Техниканы қатты щеткалармен, кір жууға арналған ұнтақпен, жанармаймен, амилацетатпен, ацетонмен және басқа да органикалық ерітінділермен, қышқылды немесе сілтілі ерітінділермен тазаламаңыз. Зақымданудың алдын алу үшін тоңазытқышқа арналған арнайы жуғыш құралдың көмегімен тазалауыңызды өтінеміз.
- ▶ Шарап аз кезде немесе жоқ кезде құрылғыны тазалаңыз. Оны ластанған кезде ғана тазалау керек. Оны ластанған кезде ғана тазалау керек.
- ▶ Техниканың ішкі бөлігі мен корпусын жылы суда суланған жуғыш пен бейтарап жуғыш құрал көмегімен тазалаңыз.
- ▶ Таза жылы сумен жуыңыз және жұмсақ матамен құрғатып сүртіңіз.
- ▶ Техниканың бөлшектерін ыдыс жуғыш машинада жумаңыз.
- ▶ Техниканы қайта іске қосу алдында кемінде 5 минут күтіңіз, себебі жиі іске қосу компрессорды зақымдауы мүмкін.



### Есік төсемін тазалаңыз:

- ▶ Тиісті түрде нығыздалуын қамтамасыз ету үшін есік нығыздағыштарын әрбір үш ай сайын тазалаған дұрыс. Төменде көрсетілгендей: Алу: есік төсемін алыңыз және есік төсемін ретімен алу үшін оны нұсқауыр бағытында суырыңыз. Щетканы сумен немесе тағамдық спиртпен сулаңыз, алдымен есік төмесінің ойығын алдыға және артқа тартып, щеткамен тазалаңыз. Сосын есік төсемінің бетін сумен немесе тағамдық спиртпен суланған орамалмен сүртіңіз. Соңында есік төсемін жуыңыз және құрғатып таза орамалмен сүртіңіз.



## Тазалаудан кейін есіктің төсемдерін орнату:

Орнату алдында есіктің нығыздағышында судың жоқ екеніне көз жеткізіңіз. Есік төсемін саңылауға қойыңыз және барлық есік төсемі саңылауға кіргенге дейін есік төсемін жоғарыдан төмен қарай қолмен басыңыз.

## Сөрелерді тазарту:

- ▶ Барлық сөрелерді тазалау үшін алуға болады.
- ▶ Барлық құмыраларды сыртқа шығарыңыз.
- ▶ Әрбір сөрені аздап көтеріңіз де, суырыңыз.
- ▶ сөрені жұмсақ орамалмен сүртіңіз.
- ▶ Сөрелерді қайта орнына қоймас бұрын, сөрелердің кебуін күтіңіз.

## НАЗАР АУДАРЫҢЫЗ:

Қуат көзін өшіргеннен кейін қайта қосу үшін кемінде 7 минут күтіңіз.

Осы тізімге сәйкес жабдықтар мен әдебиетті тексеріңіз оқшаулағышы жоқ.

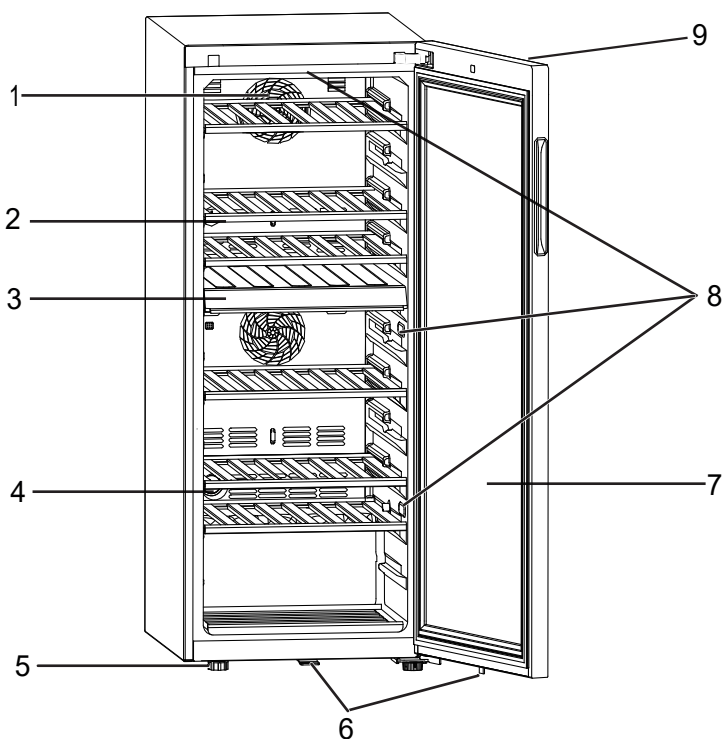
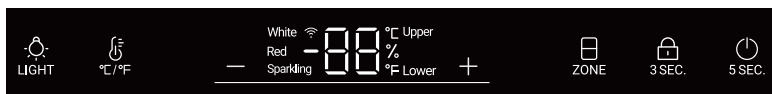
Аты	Пайдаланушы Нұсқаулығы	Сөре	<b>Кішкентай сөре</b>	Топса қақпағы	Энергия Жапсырма	Кілт	Сол жақ құлыбы есіктің
FWC77GDAU1	1	6	1	1	1	2	2



## Хабарлама

Техникалық өзгерістер мен әртүрлі үлгілер салдарынан осы нұсқаулықтағы кейбір иллюстрациялар сіздің үлгіден ерекшеленуі мүмкін.

### Құрылғы суреті



- |                             |                                |
|-----------------------------|--------------------------------|
| 1. Желдеткіш                | 6. Құлып                       |
| 2. Сөре                     | 7. Есік                        |
| 3. Ортаңғы бөлім            | 8. LED лампа                   |
| 4. Белсенді бұрыштық фильтр | 9. Дисплей (есіктің алдындағы) |
| 5. Реттелмелі аяқтар        |                                |

## 1. Қаптаманы ашу

- ▶ Техниканы қаптамадан шығарыңыз.
- ▶ Пенопласт пен аксессуарларды ұстайтын жабысқақ лентаны қоса алғанда, барлық қаптама материалдарды алып тастаңыз.

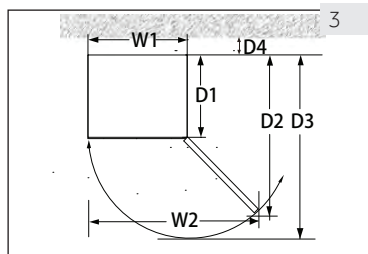
## 2. Қоршаған орта жағдайлары

Ғимараттағы температура үнемі 10° С мен 38°С аралығында болуы тиіс, себебі ол Техниканың ішіндегі температура мен электр тұтынуға әсер етуі мүмкін. Техниканы басқа жылу шығаратын жабдықтармен (духовка, мұздатқыш) қатар оқшаулаусыз орнатпаңыз.

## 3. Кеңістікке қойылатын талаптар

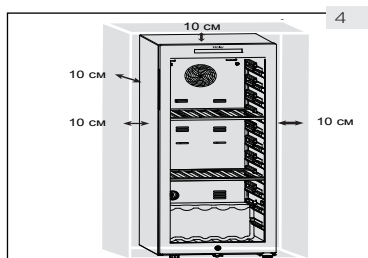
Есікті ашуға арналған қажетті кеңістік (3-сурет):

Ені, мм		Тереңдігі, мм			Қабырғаға дейінгі қашықтығы, мм
W1	W2	D1	D2	D3	D4
495	630	535	1033	1047	100



## 4. Желдету кеңістігі

Қауіпсіздік және энергия үнемдеу себептері бойынша барлық бағыттарда желдетуге қажетті 10 см қашықтықты сақтау қажет (4-сурет).



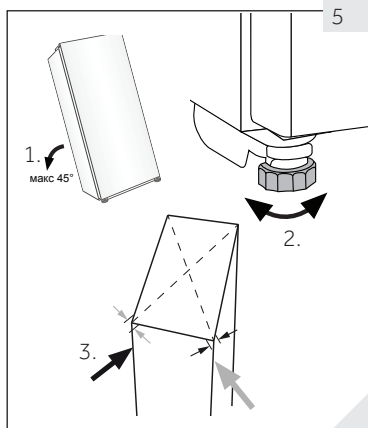
## ЕСКЕРТУ!

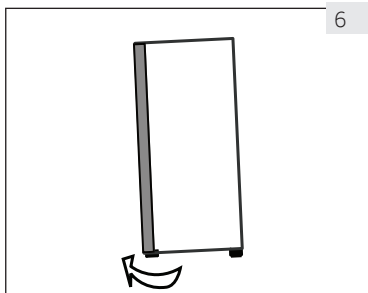
- ▶ Жабдықтағы немесе кірістірілген конструкциядағы желдеткіш тесіктерін кедергілерден бос ұстаңыз. Бұл тоңазытқыш құрылғы ендірілетін құрал ретінде пайдалану үшін арналмаған.

## 5. Техниканы тегістеу

Жабдық тегіс және қатты бетке орнатылуы тиіс.

1. Тоңазытқышты артқы қарай сәл қисайтыңыз (5-сурет)
2. Реттелмелі алдыңғы аяқтарын оларды бұрап қажетті деңгейге орнатыңыз.
3. Тұрақтылығын диагоналынан кезекпен итеру арқылы тексеруге болады. Ауытқу деңгейі екі бағытта да бірдей болуы тиіс. Кері жағдайда жақтау формасын бұзуы мүмкін; оның нәтижесінде есік нығыздағыштарының герметикасы бұзылады. Артқы жағына төмен бейімділік есігінің жабылуын жеңілдетеді.





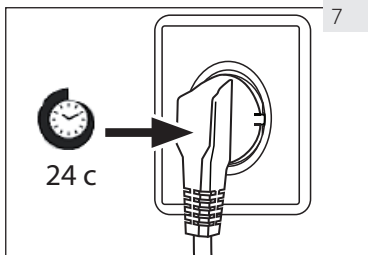
6

## 6. Есікті дәл реттеу

Алдыңғы панелінде реттелмелі аяқтар пайдаланылса, құрылғы жеңіл жабылады:

Жоғары немесе төмен айналдыру үшін, реттелмелі аяқтарды бұраңыз (6-сурет):

- ▶ Аяқтарын сағат тілі бойынша бұраған кезде құрал көтеріледі.
- ▶ Аяғын сағат тіліне қарсы бұрап, құралды түсіріңіз.



7

## 7. Күту уақыты

Күтімді қажет етпейтін жақпа май компрессор ішіндегі капсулада орналасқан. Бұл май тасымалдау уақытында құбырлардың жабық жүйесі арқылы ағып кетуі мүмкін, егер құрылғыны көлбеулеткен болса. Тоңазытқышты қуат көзі желісіне қоспас бұрын, май капсуласына кері қайту үшін 24 сағат күтіңіз (7 сурет)

## 8. Электрлік жалғау

Әрбір қосу алдында тексеріңіз:

- ▶ Қуат көзі блогы мен термиялық бекіткіш төлқұжаттық тақтайшаға сәйкес келеді.
- ▶ Розетка жерге тұйықталған және бірнеше штепсельдік вилокасы немесе ұзартқыштары жоқ
- ▶ вилка мен розетка дұрыс орнатылған.

Вилканы дұрыс орнатылған тұрмыстық розеткаға қосыңыз.



## ЕСКЕРТУ!

Қауіптің алдын алу үшін қуат көзі шнурын қызмет көрсету бөлімі (Кепілдік талонды қараңыз) ауыстыруы тиіс.

## 9. Реверсивті есіктер

Құралды қуат көзіне қосу алдында, есіктің қайтымдылығын оңнан (қою кезінде) солға қарай өзгерту қажеттілігін тексеріңіз, егер бұл орнату орыны мен пайдалану қолайлығын қажет етсе.

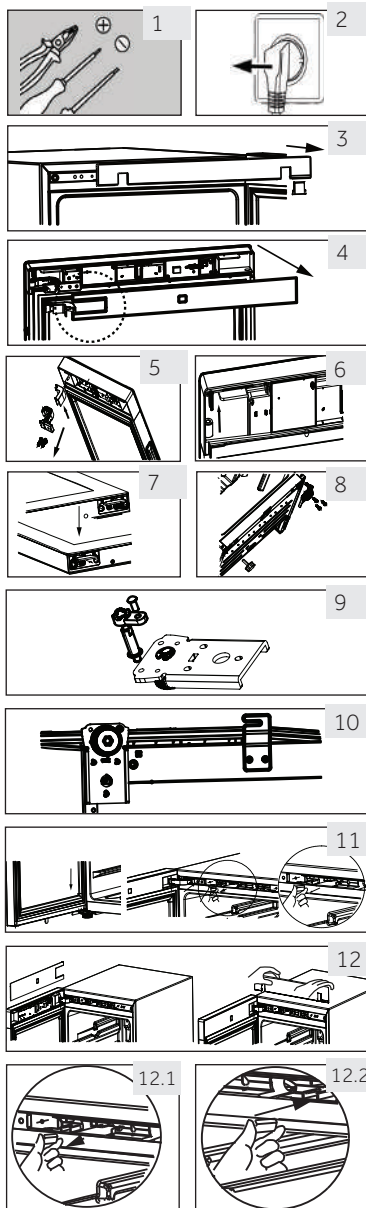


## ЕСКЕРТУ!

- ▶ Жабдық ауыр болып табылады. Есіктің кері жүрісін орындау үшін сізге екі адам қажет.
- ▶ Кез келген операцияны орындау алдында құралды электр желісінен өшіріңіз.
- ▶ Салқындату жүйесін зақымдап алмау үшін құрылғыны 45 ° артық қисайтпаңыз.

## Жинау сатылары

1. Қажетті құралды алыңыз.
2. Құралы электр желісінен ажыратыңыз.
3. Есікті ашыңыз, алдыңғы жолақты алыңыз және сол жағын алып, саңылаудың оң жағында орналастыру үшін сәйкес жолақты табыңыз.
4. Жалғағыш кабельді ажыратыңыз. Есік нығыздағышының жоғары бөлігін тартыңыз да, есіктің артқы тақтайшасын шешіңіз. (Сол жақ борттан шешіңіз).
5. Жоғарғы ілгектегі 2 бұранданы бұраңыз.
6. Қақпағы мен ілгегін шешіңіз, мұзшапқыштың қақпағын шешіңіз, сосын екінші жағынан жинап, ілгекті мұзшапқышқа орнатыңыз.
7. Есіктің құлыбы мен ұстағышын шешіңіз, есіктің ұстағышын есіктің екінші жағына ауыстырыңыз. Сыйлық пакетінен жаңа құлыпты орнатыңыз.
8. Шафты қисайтып (45° кем), қайта орнату үшін төменгі ілгекті шешіңіз (3 бұранда).
9. Топсаның төменгі құлыбын және топсаның білігін шешіңіз. Білікті төменгі топсаның оң жағынан орнатыңыз. Нұсқаулықтары бар сөмкеден құлыпты алыңыз да, оны төменгі ілгектің білігіне орнатыңыз.
10. Төменгі ілгекті және төменгі аяқты шафтың екінші жағынан орнатыңыз. Құлыпты майлаңыз.
11. Есікті ілгектің төменгі осіне орнатыңыз және жоғарғы ілгекті шафтағы екі бұрандамен бекітіңіз. Дабылдық сымдарды жоғарғы ілгектің ортаңғы саңылауларына бекітіңіз, нұсқаулықтар сөмкесіндегі ілгектің қақпағын алыңыз және оны жоғарғы ілгекте бекітіңіз.
12. Есік нығыздағышы мен есік тақтайшасын есікке орнатыңыз. Есік дабылдарының екі сымын қойыңыз, магниттік ауыстырып қосқышты (12.1) жоғарғы балондық қораптың оң жақ монтаждау саңылауына (12.2) ауыстырыңыз және шафтың алдыңғы қаптамасын бекітіңіз.
13. Есік жақсы ашылып-жабылатынына көз жеткізіңіз.





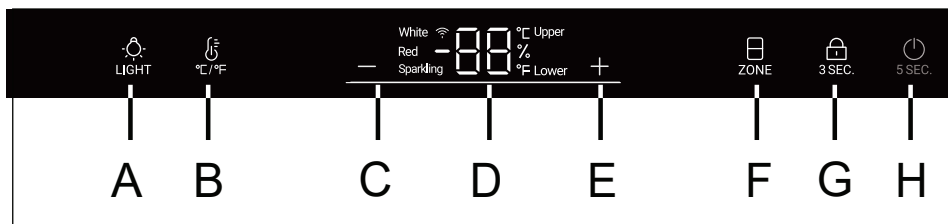
## 1. Алғаш қолданар алдында

- ▶ Барлық қаптама материалдарды жойыңыз. Бұл шарап қоймасының аксессуарларын сыртынан және ішінен ұстап тұратын пенопласт пен барлық жабысқақ таспадан тұрады. Оларды балалардың қолы жетпейтін жерде сақтаңыз және экологиялық қауіпсіз тәсілде кәдеге жаратыңыз.
- ▶ Аспаптың ішін және сыртын оған қандай да бір шарапты салмас бұрын, жұмсақ жуғыш құралмен тазалаңыз.
- ▶ Аспапты түзетіп, тазалағаннан кейін, оны қуат көзіне қоспас бұрын кемінде 2 сағат күтіңіз. егер сіздің шарап қоймаңыз қандай да бір себептер бойынша қисайтылған болса, оны розеткаға қоспас бұрын 24 сағат күтіңіз. ОРНАТУ бөлімін қараңыз.
- ▶ Сіз құрылғыны электрлік розеткаға қосқаннан кейін, құрылғыға қанадй да бір реттеулер жүргізбес бұрын оның акклиматизациялануы үшін кемінде 30 минут жұмыс істеуі қажет.
- ▶ Температура автоматты түрде 12°C-ға орнатылады. Қалауыңыз бойынша температураны қолмен өзгертуге болады. ТЕМПЕРАТУРАНЫ қараңыз

## 2. Сенсорлық батырмалар

Басқару панеліндегі кнопкалар сенсорлық батырмалардан тұрады, олар саусақпен жеңіл жанасуға жауап береді.

## 3. Басқару панелінің сипаттамасы



A Ішкі жарықтандыру батырмасы

B °C /°F ауыстыру батырмасы

C Температураны реттеу батырмасы: төмен

D Дисплей

E Температураны реттеу батырмасы: жоғары

F Таңдалған температуралық аймақтың

G Бұғаттау батырмасы

H Қуат көзі батырмасы

## 4. Автоматты бұғаттау батырмасы

Қосқаннан кейін 30 секундтан соң кез келген батырманы басқанда басқару панелі автоматты түрде бұғатталады, жанады. Батырманың бұғатын белсендіру үшін, батырмасын 3 секунд бойы ұстаңыз, бұғаттау кезінде жарық диодының жарығы сөнеді. А батырмасы бұғатталмаған.

## 5. Қуат көзі батырмасының қызметі

Дисплей бұғаттан шыққан кезде H батырмасын 5 секундқа басыңыз, шарап қоймасы қуат көзін өшіреді.Сосын H батырмасын 5 секунд басқанда, шарап қоймасы қосылады.Дисплей бұғатталған кезде H батырмасы жұмыс істемейді.

## 6. Температураны орнату





### Хабарлама

#### Алдын ала баптаулар

- ▶ Сіз құрылғыны электрлік розеткаға қосқаннан кейін, құрылғыға қандай да бір реттеулер жүргізбес бұрын оның акклиматизациялануы үшін кемінде 30 минут жұмыс істеуі қажет.
- ▶ Құрылғы желіден өшіргеннен кейін қосылған кезде, керекті температураға қол жеткізу үшін бірнеше сағат қажет болуы мүмкін. Нақты уақыты қоршаған ортаға және бекітілген температураға байланысты болады.

#### 1. Температуралық аймақты таңдау

Бұғаттан шығрау күйінде  батырмасы толықтай жанып тұрады. Егер ағымдағы дисплей жоғары температуралық аймақта болса, жоғарғы белгі жанады, төменгі жанбайды. Бұл уақытта  батырмасын басыңыз, төменгі жарық қосылады, жоғары белгі сөнеді.

#### 2. Температураны орнату

"Жоғарғы" белгі жанып тұрған кезде, бұғаттан шығару күйінде жоғары температуралық аймақтың температурасын реттеуге болады.

Температураны арттыру немесе азайту үшін "Жоғарғы" индикаторы жанып тұрған кезде **+** немесе **—** басыңыз. Қажетті температураға қол жеткізген кезде батырманы басыңыз. Осыдан кейін температураны орнату аяқталады. 3 секундтан кейін температураны көрсету аймағы жыпылықтайды да, дисплейде ағымдағы температура көрінеді.

Температура диапазоны 5-тен 20 градусқа дейін.

"Төменгі" белгісі жанып тұрғанда, төменгі температуралық аймақтағы температураны реттеуге болады.

Ұсынылатын температура баптаулары

Шараптың әртүрлі сұрыптары үшін ішудің келесідей температуралары ұсынылады.

Қызыл шарап	+13°C-тан +20°C-қа дейін (+55°F-тен + 68°Cқа дейін)	Ойнақы шарап "Просекко"	+5°C-тан +8°C-қа дейін (+41°F-тен 47°F-ке дейін)
Ақ шарап	+9°C-тан +12°C-қа дейін (+48°F-тен +54°F-ке дейін)		



Егер сіз шарапты ұзақ уақыт бойы сақтасаңыз, оны +10°C-тан +12°C-қа (50°F-тен + 54°F-ке дейін) дейінгі температурада сақтаған дұрыс.

#### 7. Күту режимі

Дисплей экраны автоматты түрде 30 секундқа қараяды.

Ол кез келген батырмаға жанасқанда немесе есікті ашқанда автоматты түрде жанады.

#### 8. Жарықтандыру режимін баптау

 батырмасын басыңыз. Шкафтағы жарық қосылғанда, ол біртіндеп жанатын болады.  батырмасын қайталап басқан кезде жарық біртіндеп сөнеді.



## Хабарлама Температураға әсері.

Құралдың ішіндегі температураға келесі факторлар әсер етеді:

- ▶ Қоршаған орта температурасы
- ▶ Есікті ашу жиілігі
- ▶ Сақталатын құмыралар саны
- ▶ Құрылғының орналасуы

Бастапқы күйі бойынша температура 12°C

Дисплей жыпылықтауын тоқтатқан кезде, ол шарап қоймасындағы ағымдағы температураны көрсетуге қайтады. Берілген температураға қол жеткізу үшін аздаған уақыт қажет болады.

## 9. °C/°F функциясы



батырмасын басыңыз, Фаренгейт және Цельсий градустарының арасында ауыстырыңыз.

## 10. Жады қызметін өшіру функциясы

Қоймадағы электр энергиясын өшірген жағдайда орнатылған температура автоматты түрде сақталады. Қуат көзін қалпына келтіргеннен кейін ол электр энергиясын өшіргенге дейін орнатылған температураға байланысты жұмыс істейтін болады.


## 11. Төмен температураны өтеу қызметі

Шарап қоймасы температура тұрақтылығын қамтамасыз ету үшін төмен температураны өтеу қызметіне ие: Қоршаған орта температурасы берілген температурадан төмен болған кезде, шарап қоймасы автоматты түрде қосымшаны қыздыра отырып төмен температураны өтеу қызметін автоматты түрде іске қосады. Қосымшадағы температура берілген температураға қол жеткізген кезде, төмен температураны өтеу қызметі автоматты түрде өшеді.

## 12. Есікті ашу сигнализациясы

Егер 1 минуттан артық есігі ашық қалса, ескі жабылғанға дейін немесе дисплей панелінде кез келген батырма басылғанға дейін дабыл беру үшін зуммер дыбыстық дабыл береді, сосын зуммер шиқылдауын тоқтатады.

## 13. Ылғалдылықты көрсету

3 секунд бойы  батырмасын басыңыз, дисплейде ылғалдылық пайызы көрінетін болады. Ылғалдылықты көрсетуді өшіру үшін "+" немесе "-" батырмаларын басыңыз.

## Хабарлама

Шкафтың ылғалдылығы EN 62552 еуропалық стандартына сәйкес сыналады, шкафтың ылғалдылыққа сынау нәтижесі 50% -70%, құрайды, бұл EN 62552 және (ЕС) 2010/1060 талаптарына сәйкес келеді.



### Энергия үнемдеу бойынша кеңестер

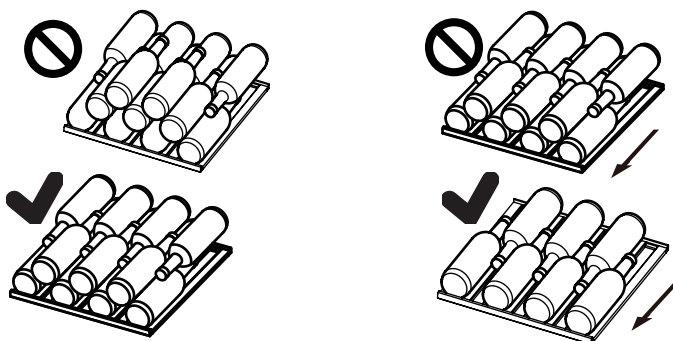
- ▶ Техниканың дұрыс желдетілетініне көз жеткізіңіз (ОРНАТУДЫ қараңыз).
- ▶ Техниканы күн сәулесі тікелей түсетін жерге немесе жылу көздерінің (мысалы, пештер, жылытқыштар) жанында орнатпаңыз.
- ▶ Жабдықтағы шамадан тыс төмен температурадан сақтаңыз. Энергияны үнемдеу жабдықтың температура төмендеген кезде артады.
- ▶ Техниканың есігін мүмкіндігінше аз және қысқа уақытқа ашыңыз.
- ▶ Ауа ағынына кедергі келтірмеу үшін құмыралардың қарастырылған санынан артық қоймаңыз.
- ▶ Есік дұрыс жабылуы үшін есік нығыздағыштарын тазалықта ұстаңыз.

## 1. Сөре


1. Сөрелер шарапты қолайлы сақтау және жеңіл алу үшін арналған. Оларды жұмсақ орамалмен сүртуге болады. Оларды жұмсақ орамалмен сүртуге болады.
2. Диаметрі 76 мм қарапайым құмыраларды салуға болады.
3. Magnum құмыраларды төменгі сөреде салуға болады.
4. Егер олар басқаша салынған болса, саны суреттегі құмыралар санынан өзгеше болуы мүмкін.

### Шарап қоймасының макеті бойынша кеңес

Біз әр сөредегі шарап құмыраларының саны екі қабаттан аспауын, ал шарап сөрелерінің жүк көтергіштігі 20 кг аспауын ұсынамыз. Шарап қоймасына құмыраларды орналастыру алдында шарапқа арналған сөрелер толықтай тұрақты екеніне көз жеткізіңіз. Оған қоса, құмыралар жапқан кезде шыны есікке соғылмауы үшін сөрелерден қандай да бір құмыралардың шығып тұрмауын тексеріңіз.



## 2. Жарық

Салонның жарық диодты көлеңкелі жарығы есікті ашқанда жанады. Есік жабық кезде жарықты қосу үшін  батырмасына жанасыңыз. Жарықты өшіру үшін батырманы тағы бір рет басыңыз. Энергия тиімділігін арттыру үшін шарап қоймасын қарамаған кезде жарықты өшірген дұрыс.

## 3. Бұғаттау

Шарап қоймасын бекіту үшін, есігін жауып, құлыппен кілттеп қойыңыз:

- ▶ Кілтті сағат тіліне қарсы бұрап, есікті бұғаттаңыз;
- ▶ Кілтті сағат тілі бойынша бұрап, есікті ашыңыз.

## 1. Еріту

Шарап қоймасын еріту автоматты түрде жүреді; қолмен басқару қажет емес.

## 2. Жарық диодты лампаларды ауыстыру

Жарық көзі ретінде лампада төмен энергия тұтынумен және ұзақ мерзімдік қызмет көрсетумен ерекшеленетін жарық диодтары пайдаланылады. Егер қандай да бір ауытқулар бар болса, қолдау қызметіне хабарласыңыз. КЛИЕНТТЕРГЕ ҚЫЗМЕТ КӨРСЕТУДІ қараңыз.



### ЕСКЕРТУ!

Жарық диодты лампаны өздігіңізден ауыстырмаңыз. Ауыстыруды тек өндіруші немесе авторландырылған қызмет көрсету агенті жүргізуі тиіс.

### Жарық диодты лампаның параметрлері:

Кернеу 12В; Максималдық қуаттылық; 8 Вт (үшін FWC77GDAU1)

## 3. Біршама ұзақ уақыт бойы пайдаланбау

Қуат көзі шнурын өшіріңіз

Жоғарыда сипатталғандай құралды және есік төсемдерін тазалаңыз. Ішінде жағымсыз иістердің пайда болуының алдын алу үшін есігін ашық күйде қалдырыңыз.

## 4. Техниканы тасымалдау

1. Барлық құмыраларды алып тастап, Техниканы желіден өшіріңіз.
2. Шарап қоймаларындағы сөрелер мен басқа да жылжамлы бөліктерді жабысқақ таспалармен бекітіңіз.
3. Салқындату жүйесін зақымдап алмау үшін шарап қоймасын 45 ° асырмай қисайтыңыз.

## 5. Белсендірілген көмірі бар фильтрмен ауа алмасу

Шараптарды жетілдіру тәсілі қоршаған орта жағдайларына байланысты. Осылайша, ауаның сапасы шарапты сақтау үшін шешуші мәнге ие. Белсендірілген көмірі бар фильтр өтпелі жолдың оңтайлы сапасын қамтамасыз ету үшін құрылғының артқы қабырғасының төменгі бөлігінде сыналған.



### Хабарлама

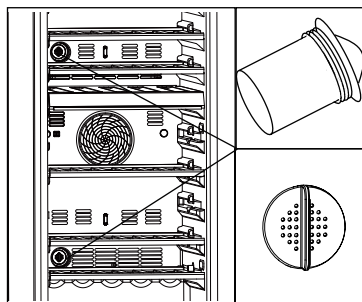
Біз жылына бір рет фильтрді алмастыруды ұсынамыз. Фильтрлерді сіздің дилерден сатып алуға болады.

### Фильтрді ауыстыру:

Фильтрді тұтқасынан ұстаңыз. Солға бұраңыз да, шешіңіз.

### Фильтрді орнату:

Тұтқасын тік күйге қойыңыз. Оңға бұрыңыз да, қойыңыз.



Көптеген туындаған проблемаларды өздігіңізден арнайы білімсіз шешуге болады. Ақаулықтар туындаған жағдайда, барлық ұсынылған мүмкіндіктерді тексеріңіз және сатудан кейінгі қызмет көрсету қызметіне жүгінбес бұрын төменде келтірілген нұсқаулыққа жүгініңіз. КЛИЕНТТЕРГЕ ҚЫЗМЕТ КӨРСЕТУДІ қараңыз.



## ЕСКЕРТУ!

- ▶ Техникалық қызмет көрсету алдында Техниканы өшіріңіз де, желілік шнурды розеткадан ажыратыңыз.
- ▶ Электротехникалық құралға электротехника бойынша білікті маман ғана қызмет көрсетуі тиіс, себебі қате жөндеу біршама жана зақымдануға әкелуі мүмкін.
- ▶ Қауіптің алдын алу үшін зақымдалған қуат көзін тек өндіруші, оның сервистік агенті немесе ұқсас біліктілігі бар маман алмастыру тиіс.

Қателік коды	Себебі	Шешім
P2	Есікті ашу уақыты өте ұзақ.	Есігін жабуыңызды өтінеміз.
H1	Жоғары температуралық аймақтың температурасы өте жоғары.	Біздің сервистік қызметпен байланысуыңызды өтінеміз. Қоршаған орта температурасы 10 ° C-ден бастап 38°C-ге дейін болуы тиіс екендігіне көз жеткізіңіз.
H2	Төмен температуралық аймақтың температурасы өте жоғары.	
L2	Жоғары температуралық аймақтың температурасы өте төмен	
L3	Төмен температуралық аймақтың температурасы өте төмен	
E6	Жоғары желдеткіштің қозғалтқышындағы ақаулық	Біздің сервистік орталықпен байланысуыңызды өтінеміз.
E8	Төменгі желдеткіштің қозғалтқышындағы ақаулық	

Мәселе	Мүмкін себептер	Ықтимал шешімдер
Компрессор жұмыс істемейді.	<ul style="list-style-type: none"> <li>Желілік вилка желілік розеткаға қосылмаған.</li> </ul>	<ul style="list-style-type: none"> <li>Желілік шнурды қосыңыз.</li> </ul>
Құрылғы жиі немесе өте ұзақ жұмыс істейді.	<ul style="list-style-type: none"> <li>Даладағы температура тым биік.</li> <li>Жабдық біраз уақыт бойына өшірулі болды.</li> <li>Техниканың есіктері тығыз жабылмаған.</li> <li>Есік өте жиі немесе өте ұзақ ашық болды.</li> <li>Есік төсемдері ластанған, тозған, шытынаған немесе тығыз жабылуды қамтамасыз етпейді.</li> <li>Ауаның қажетті циркуляциясына кепілдік берілмейді.</li> <li>Орнатылған температура өте төмен.</li> </ul>	<ul style="list-style-type: none"> <li>Бұл жағдайда Техниканың ұзақ жұмыс істеуі қалыпты.</li> <li>Әдетте құрылғыны толық салқындату үшін біраз уақыт қажет болады.</li> <li>Есігін жабыңыз да, Техниканың тегіс жазықтыққа орналасқанына және онда тамақ немесе контейнер жоқтығына көз жеткізіңіз.</li> <li>Есікті өте жиі ашпаңыз.</li> <li>Есіктің төсемін тазалаңыз немесе оны қызмет көрсету бөлімінде ауыстырыңыз.</li> <li>Жеткілікті желдетуді қамтамасыз етіңіз.</li> <li>Қажетті температурға қол жеткізілген кезде проблема өздігінен шешіледі.</li> </ul>
Шарап қоймасының іші лас және/немесе сасық.	<ul style="list-style-type: none"> <li>Шарап қоймасының ішкі бөлігі тазалауды қажет етеді.</li> </ul>	<ul style="list-style-type: none"> <li>Шарап қоймасының ішін тазалаңыз.</li> </ul>
Техниканың іші жеткілікті суық емес.	<ul style="list-style-type: none"> <li>Орнатылған температура өте жоғары.</li> <li>Құмыралар жақын арада салынған.</li> <li>Техниканың есіктері тығыз жабылмаған.</li> <li>Есік өте жиі немесе өте ұзақ ашық болды.</li> <li>Есік төсемдері ластанған, тозған, шытынаған немесе тығыз жабылуды қамтамасыз етпейді.</li> </ul>	<ul style="list-style-type: none"> <li>Температураны қайта қойыңыз.</li> <li>Жақын арада салынған құмыралар қажетті температураға жетуін күтіңіз.</li> <li>Есігін жабыңыз.</li> <li>Есікті өте жиі ашпаңыз.</li> <li>Есіктің төсемін тазалаңыз немесе оны қызмет көрсету бөлімінде ауыстырыңыз.</li> </ul>
Техниканың іші қатты суық.	<ul style="list-style-type: none"> <li>Орнатылған температура өте төмен.</li> </ul>	<ul style="list-style-type: none"> <li>Температураны қайта қойыңыз.</li> </ul>
Тоңазытқыштың ішкі беттерінде ылғал жинақталады.	<ul style="list-style-type: none"> <li>Климат өте ыстық немесе өте ылғалды.</li> <li>Техниканың есіктері тығыз жабылмаған.</li> <li>Есік өте жиі немесе өте ұзақ ашық болды.</li> </ul>	<ul style="list-style-type: none"> <li>Температураны арттырыңыз.</li> <li>Есігін жабыңыз.</li> <li>Есікті/жәшікті өте жиі ашпаңыз.</li> </ul>



Мәселе	Мүмкін себептер	Ықтимал шешімдер
Шарап қоймасының сыртқы бетінде ылғал жиналады.	<ul style="list-style-type: none"> <li>Климат өте ыстық немесе өте ылғалды.</li> <li>Тоңазытқыш есігі тығыз жабылмаған. Тоңазытқыш ішіндегі суық ауа сырттағы жылы ауамен жанасу кезінде конденсат түзеді.</li> </ul>	<ul style="list-style-type: none"> <li>Бұл ылғалды климат үшін қалыпты, ылғал төмендегенде жағдай өзгереді.</li> <li>Есіктің тығыз жабылғанын, ал төсемдер герметикалық екеніне көз жеткізіңіз.</li> </ul>
Тоңазытқыш әдеттегіден тыс дыбыс шығарады.	<ul style="list-style-type: none"> <li>Тоңазытқыш тегіс емес бетте орнатылған.</li> <li>Тоңазытқыш қатар тұрған объектілердің біріне жанасып тұр.</li> </ul>	<ul style="list-style-type: none"> <li>Құралды түзету үшін аяқтарын реттеңіз.</li> <li>Тоңазытқыштан барлық объектілерді жылжытып қойыңыз.</li> </ul>
Судың сырылына ұқсас тыныш дыбыс естіледі.	<ul style="list-style-type: none"> <li>Бұл қалыпты.</li> </ul>	<ul style="list-style-type: none"> <li>-</li> </ul>
Ішкі жарықтандыру немесе салқындату жүйесі жұмыс істемейді.	<ul style="list-style-type: none"> <li>Желілік вилка желілік розеткаға қосылмаған.</li> <li>Электрлік қуат көзі желісінде ақау бар.</li> <li>Лампаны ауыстыру үшін тұтынушыларға қызмет көрсету бөліміне жүгініңіз.</li> </ul>	<ul style="list-style-type: none"> <li>Желілік штекерді қосыңыз.</li> <li>Бөлмедегі электрлік қуат көзі желісін тексеріңіз. Энергияны үнемдеу бойынша жергілікті компанияға жүгініңіз!</li> <li>Лампаны ауыстыру бойынша қызмет бөліміне қоңырау шалыңыз.</li> </ul>
Тоңазытқыш пен есік жақтауларының бүйірлік қабырғалары қызады.	<ul style="list-style-type: none"> <li>Бұл қалыпты.</li> </ul>	<ul style="list-style-type: none"> <li>-</li> </ul>
Есік тиісті түрде жабылмайды.	<ul style="list-style-type: none"> <li>Құрал түзу тұрған жоқ.</li> <li>Есік жабық тұр.</li> </ul>	<ul style="list-style-type: none"> <li>Реттелмелі аяқтардың көмегімен құралды түзетіңіз.</li> <li>Қоқыстардың болмауын тексеріңіз, мысалы құмыралардың немесе сөрелерде.</li> </ul>

## Өнімнің сипаттамасы

Бренд		Haier
Үлгінің атауы		FWC77GDAU1
Құмыраның номиналдық сыйымдылығы		77
Тұрмыстық тоңазытқыш құралдың санаты		2
Энергия тұтыну санаты		A
Жылдық энергия тұтыну (кВт/жыл) <sup>1)</sup>		152
Сақтау көлемі (л)		190
Климаттық санаты: Бұл құрал 10°C-ден 38 ° C-ге дейінгі қоршаған орта температурасында пайдалану үшін арналған		SN N ST
Шумен ластану деңгейі		37
Құрылғы түрі		Жеке орналасқан
Бұл құрал шарапты сақтау үшін ғана пайдалануға арналған		Ия
Өлшемдер (Ұ / Е / Б мм-мен)		585/497/1270

Түсініктемелер:

- 1)24 сағатта сынаудың стандартты нәтижелері негізіндегі жүзінде энергия тұтыну қоршаған ортаға, құю санына, орнатылған температураға, есікті ашып-жабуға және т.с.с. байланысты.
- 2)Номиналдық тұтынылатын қуаттылық - бұл шарап қоймасының ішкі жарығы қосылмаған кездегі стандартты тестке сәйкес алынған мән.

### 11.3 Стандарттар мен директивалар **CE**

Бұл өнім CE таңбасын қарастыратын сәйкес үйлестірілген стандарттары бар ЕО барлық қолданылатын директиваның талаптарына сәйкес келеді.

## ТҰТЫНУШЫЛЫҚ ҚЫЗМЕТІ

Клиенттерді қолдау қызметі

Нуге компаниясының тұтынушыларға қолдау көрсету қызметіне, сондай-ақ түпнұсқалық қосалқы бөлшектерді пайдалануға кеңес береміз. Егер сіздің тұрмыстық техникамен қиындықтарыңыз болса, алдымен «Ақауларды жою» бөлімін оқып шығыңыз.

Егер де сіз проблемаңыздың шешімін таба алмаған болсаңыз, мынаған жүгініңіз:

- біздің ресми дилерімізге немесе
- колл-орталыққа қоңырау шалыңыз:

8-800-250-43-05 (РФ),

8-10-800-2000-17-06 (РБ),

00-800-2000-17-06 (Узбекистан),

0-800-501-157 (Украина),

— [www.haier-europe.com](http://www.haier-europe.com) сайтына кіріңіз, онда сіз қызмет көрсету туралы сұрау жібере аласыз және жиі қойылатын сұрақтарға жауап таба аласыз.

Қызмет көрсету орталығына хабарласқан кезде, төмендегі ақпаратты дайындаңыз, ол сіз төлтеушінің атына және тексеруге болады:

Моделі \_\_\_\_\_

Сериялық нөмірі \_\_\_\_\_

Сатылған күні \_\_\_\_\_

Сонымен қатар, кепілдігінің және сатылғаны туралы құжаттардың болуын тексеріңіз.



Маңызды! Құралда сериялық нөмірінің болмауы өндіруші үшін құралды сәйкестендіруді және нәтижесінде кепілдік қызмет көрсетуді мүмкін емес етеді. Құралдан зауыттық сәйкестендіру тақтайшаларын алып тастауға тыйым салынады. Зауыттық тақтайшалардың болмауы кепілдік міндеттемелерді орындаудан бас тартуға себеп болуы мүмкін.

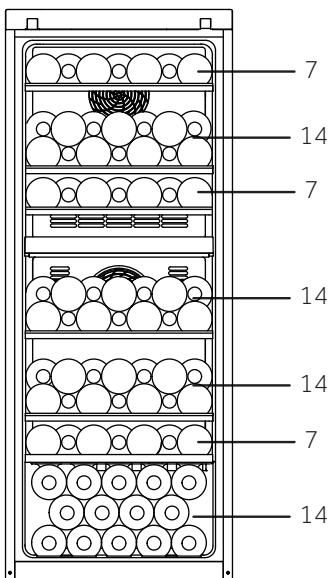
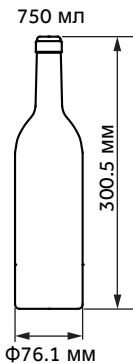
Осы құжатқа алдын ала ескертусіз бір өзгерістердің енгізілуі мүмкін. Өндіруші бұдан әрі ескертусіз бұйымның дизайны мен жабдықтарына өзгерістер енгізуге құқылы.

Өнімді онда көрсетілген белгілерге сәйкес бастапқы орауышына тасымалдау және сақтау керек.

Жүктеу, түсіру және тасымалдау кезінде абай болыңыз.

Көлік құралы және қоймасы сақтау өнімді атмосфералық жауын-шашыннан және механикалық зақымданудан қорғауы керек.

# Шарап құмыраларын төсеу



**FWC77GDAU1**  
(77)

# КЕПІЛДІК ТАЛОНЫ

## Құрметті сатып алушы!

«Хайер» корпорациясы мына мекенжай бойынша орналасқан: S401 кеңсе, Хайер бренд билдинг, Хайер Индастри парк Хай-тек зон, Лаошан Дистрикт, Циндао, Қытай, Сізге таңдауыңыз үшін алғыс айтады білдіреді және пайдалану ережелерін ұстанған кезде осы бұйымның жоғары сапасы мен мінсіз жұмыс атқаратынына кепілдік береді. Тұрмыста пайдалану үшін арналған тұрмыстық бұйымның жұмысқа жарамды ресми мерзімі – бұйым кесімді тұтынушыға табысталған күннен бастап теледидарларға, микротолқынды пештер 5 жыл, планшеттік компьютерлерге, ноутбуктерге және теледидарлық приставкаларға 3 жыл, робот-шаңсорғыштарға 4 жыл, ұялы телефондар мен гироскутерлерге 2 жыл, қалған тауарларға 7 жыл. Өнімнің жоғары сапасын ескере отырып, нақты пайдалану мерзімі айтарлықтай ресми мерзімнен артық болуы мүмкін. Қызмет ету мерзімі аяқталғаннан кейін профилактикалық жұмыстарды жүргізу үшін және ұсынымдар алу үшін Авторландырылған сервистік орталыққа жүгінуіңізді сұраймыз. Барлық өнім пайдалану шарттарын ескере отырып өндірілген және техникалық талаптардың сәйкестілігіне арналған тиісті сертификаттауды өткен. Түсінбестікке жол бермеу үшін Сізден сатып алған кезде пайдалану жөніндегі нұсқаулықты, кепілдікті міндеттемелердің шарттарын зейін қойып оқып жүтуіңізді және кепілдік талонының дұрыс толтырылғанын тексеруіңізді нандыра өтінеміз. Кепілдік талоны дұрыс емес немесе толымсыз толтырылған жағдайда сатушы ұйымға жүгінінің. Осы бұйым тұрмыстық мақсаттағы техникалық күрделі тауар болып табылады. Егер Сіз сатып алған бұйым арнайы орнатуды және іске қосуды талап еткен болса, Сізге Хайер-дің Авторландырылған сервистікесіне жүгінуіңізді қалай ұсынамыз. Осы кепілдік талонымен «Хайер» корпорациясы бұйымның ақаулары анықталған жағдайда қолданыстағы тұтынушылардың құқықтарын қорғау жөніндегі заңнамамен, басқа нормативтік актілермен белгіленген тұтынушылардың талаптарын қанағаттандыру жөніндегі міндеттемелерді өзіне қабылдағанын растайды. Бірақ «Хайер» корпорациясы төменде аталған шарттарды сақтамаған жағдайда кепілдікті де, сондай-ақ сервистік қызмет көрсетуден де бас тарту құқығын өзіне қалдырады.

## Кепілдікті және сервистік қызмет көрсетудің шарттары

Кепілдікті және сервистік қызмет көрсету белгіленген үлгідегі кепілдік талонымен жинақталған бұйымдарға таралады. «Хайер» корпорациясы тауарды тұтынушыға табыстап берген күннен бастап 12 ай кепілдікті мерзімді белгілейді және тауарды тұтынушыға табыстап берген күннен бастап 36 ай ішінде қосымша сервистік қызмет көрсетеді. Ықтимал түсінбестікке жол бермеу үшін бұйымды сатқан кезде оған қоса берілетін құжаттарды (тауар чегі, кассалық чек, пайдалану жөніндегі нұсқаулық, кепілдік талоны) қолдану мерзімі ішінде сақтаңыз. Бұйымға қосымша сервистік қызмет көрсету – Өндірушінің кінесінен туындаған бұйымның ақауларын жою тұтынушы үшін тегін. Бұл қызмет бұйым үшін және кассалық чектермен, бұйымды сатып алу дерегін растаушы басқа құжаттарды көрсеткен кезде ғана көрсетіледі.

Кепілдікті сервистік қызмет көрсету ерекше Хайер-дің Авторландырылған сервистестерімен ғана көрсетіледі. ЕАЭО аумағындағы Авторландырылған сервистестердің тізімін Сіз «Хайер» ақпараттық орталығынан мына телефондар бойынша біле аласыз:

**8-800-250-43-05 - Ресей тұтынушыларына арналған (Ресей өңірлерінен қоңырау шалу тегін)**  
**8-10-800-2000-17-06 - Беларусь тұтынушыларына арналған (Беларусь өңірлерінен қоңырау шалу тегін)**  
**0-800- 501-157 - Украина тұтынушыларына арналған (Украина өңірлерінен қоңырау шалу тегін)**  
**00-800-2000-17-06 – Өзбекстандағы тұтынушылар үшін (Өзбекстанның өңірлерінен қоңырау шалу тегін)**

немесе [www.haier-europe.com](http://www.haier-europe.com) сайтында немесе [help@haieronline.ru](mailto:help@haieronline.ru) электрондық поштасында.

Авторландырылған сервистестердің деректері өзгертілуі мүмкін, анықтама алу үшін «Хайер» ақпараттық орталығына жүгініңіз.

Кепілдікті және қосымша қызмет көрсету ақаулары келесі салдарынан туындаған бұйымдарға таратылмайды:

- тұтынушының тауарды пайдалану, сақтау және/немесе тасымалдау шарттары мен ережелерін бұзу;
- бұйымды дұрыс орнатпау және/немесе іске қосу;
- тоназыту контурымен және электрлік қосылыстармен жұмыс технологияларын бұзу, сондай-ақ бұйымды монтаждау үшін құжаттармен расталған, тиісті біліктілігі болмаған тұлғаларды тарту;
- бұйымның пайдалану жөніндегі нұсқаулық талап еткен техникалық қызмет көрсету мерзімде болмауы;
- сұқбыр желісіндегі артық немесе жеткіліксіз қысым;
- бұйымның осы түріне сәйкес келмейтін жұғыш құралдарды қолдану, сондай-ақ жұғыш құралдардың мөлшерлемесін асып кету;
- бұйымды тағайындалмаған мақсаттарында пайдалану;
- үшінші тұлғалардың әрекеттері: уәкіл етілмеген тұлғалармен жөндеу немесе өндірушімен санкцияланбаған құрылмалық немесе сұлбалық техникалық өзгерістерді енгізу;
- Мемлекеттік Техникалық Стандарттардан (МЕМСТ-тен) және желілерді қуаттаушы нормалардан ауытқу;
- еңсерілмейтін күштердің әрекеттері (апат, өрт, найзағай және т.б.);
- жазатайым оқиғалар, тұтынушының немесе үшінші тұлғалардың қасақана немесе абайсыз әрекеттері;
- егер бұйым ішіне бөгде заттар, сұйықтықтар, жәндіктер, жәндіктердің тіршілік ету өнімдері түскенін ақаулар анықталған болса;
- су жылытқыштың сумен толтырылмаған / толық толтырылмаған бөгің қосу салдарынан термодорғаныстың іске қосылуы.

Кепілдікті және қосымша қызмет көрсету келесі жұмыс түрлеріне таратылмайды:

- бұйымды пайдалану жерінде орнату және іске қосу;
- тұтынушыға бұйымды пайдалану жөнінде нұсқалама және кеңес беру;
- бұйымды сырттан немесе ішінен тазарту.

Төменде аталған шығыс материалдар мен аксессуарлар кепілдікті және қосымша қызмет көрсетуге жатпайды:

- желдеткіштерге арналған сүзгілер;
- кір жуғыш / ыдыс жуғыш машиналар үшін суды жеткізуге / ағызуға арналған сүзгілер, құбыршектер;
- шаңсорғыштарға арналған құбыршектер, түтіктер, қылшақтар, қондырмалар, шаңжинағыштар;
- қысқа толқынды пештерге арналған тәрелкелер, істіктер, ыдыстар мен тіреуіштер;
- сүзгілер, иісті сіңіріштер, ләмпішекелер, сөрелер, жәшіктер, тіреуіштер және тағамдарды тоназытқышта сақтауға арналған өзге сыйымдықтар;
- басқару пульстері, аккумуляторлық батареялар, қуаттандыру элементтері, сыртқы қуаттандыру блоктары және зарядтау құрылғылары;
- бұйымға қоса берілетін құжаттама.

Бұйымға мерзімді қызмет көрсету (сүзгілерді ауыстыру және т.б.) тұтынушының қалауы бойынша қосымша төлеу арқылы жүргізіледі.

**Маңызды!** Аспапта сериялық нөмірінің болмауы Өндірушіге аспапты сәйкестендіру мүмкіндігін бермейді және осы салдарынан оған қызмет көрсету мүмкіндігі болмайды. Аспапта зауыттық сәйкестендіруші маңдайшаларды алып тастауға тыйым салынады. Зауыттық маңдайшаларының зақымдалуы немесе болмауы кепілдікті міндеттемелерден бас тартудың себебі болуы мүмкін.

\* қосымша сервистік қызмет көрсету электрлік су жылытқыштарға, қысқа толқынды пештерге, HRB-331 модельді тоназытқыштарға, мұздатқыштарға, газ плиталарына, шаңсорғыштарға, робот-шаңсорғыштарға, теледидарларға, теледидарлық приставкаларға, планшеттік компьютерлерге, ноутбуктерге, ұялы телефондарға, гироскутерлерге таралмайды.

Ресми атауы	Қала	Клиентке арналған телефон	Мекенжайы
«Единая служба сервиса А-Айс-берг» жабық акционерлік қоғамы	Мәскеу	8-800-250-43-05	127644, Мәскеу қ., Вагано-ремонтная көш., 10 үй, 1-құр.
«Авторизованный Центр «Пионер Сервис» жауапкершілігі шектеулі қоғамы	Санкт-Петербург	8-800-250-43-05	191040, Санкт-Петербург қ., Лиговский даңғ., 52 үй, А-лит.
«Архсервис- центр» жауапкершілігі шектеулі қоғамы	Архангельск	8-800-250-43-05	163000 Архангельск қ., Воскресенская көш., 85 үй
«Техинсервис» жауапкершілігі шектеулі қоғамы	Сочи	8-800-250-43-05	354068, Сочи қ., Донская көш., 3
«ТехноВидеоСервис» жауапкершілігі шектеулі қоғамы	Қазан	8-800-250-43-05	420100, Қазан, Проточная көш., 8 үй,
ДОМСЕРВИС жауапкершілігі шектеулі қоғамы	Владимир	8-800-250-43-05	600017, Владимир қ., Бату-рин көш., 39 үй
ТРАНССЕРВИС жауапкершілігі шектеулі қоғамы - Краснодар	Краснодар	8-800-250-43-05	350058, Краснодар қ., Кубанская көш., 47
ТРАНССЕРВИС жауапкершілігі шектеулі қоғамы -Т.Новгород	Төменгі Новгород	8-800-250-43-05	603098, Төменгі Новгород қ., Артельная көш., 31 үй
ТРАНССЕРВИС жауапкершілігі шектеулі қоғамы -Екатеринбург	Екатеринбург	8-800-250-43-05	Екатеринбург, ст. Шарташ-ская, 10
«Циклон» жауапкершілігі шектеулі серіктестігі	Омбы	8-800-250-43-05	644042, Омбы, К.Маркс даңғылы, 34а, кеңсе 410
«ГлавБытСервис» жауапкершілігі шектеулі қоғамы	Томск	8-800-250-43-05	Томск, ст. Маяковская 25/7
«Сервисбьттехника» жауапкершілігі шектеулі қоғамы	Орынбор	8-800-250-43-05	460044, Орынбор қ., Конституция көш., 4 үй
«Сибсервис» жауапкершілігі шектеулі қоғамы	Новокузнецк	8-800-250-43-05	654066, Новокузнецк қ., Грдина көш., 18 үй
АРГОН-СЕРВИС жауапкершілігі шектеулі қоғамы	Новороссийск	8-800-250-43-05	353905, Новороссийск қ., Серов көш., 14
АЛИКА-СЕРВИС жауапкершілігі шектеулі қоғамы	Иркутск	8-800-250-43-05	664019, Иркутск қ., Писарев көш., 18-а-үйі
«КРОК-ТТЦ» ЖШҚ	Киев	+38 (095) 288-88-21	Киев қ., Радужная көш., 25 Б үйі
Сервис орталығы	Ташкент	(+998 71) 207 10 01	-
«CBTService» ОДО	Минск	375-17-262-95-50	Минск, ст. Мен Колас 52
«RoyalTerm» жауапкершілігі шектеулі серіктестігі	Минск	375-29-198-11-50	Минск, ст. Орловская 40А, 7 кеңсе
«Сервис Маг» ЖШС	Алматы қаласы	8 (727) 233 30 00	050002, Алматы қ. Қалдаяқова 17
«Ascon-7» ЖШС	Алматы қаласы	7 (727) 397 75 75	050010, Алматы қ. Сағадата Нұрмағамбетова 25

## Дякуємо за придбання продукції компанії Haier!

Уважно прочитайте інструкцію перед використанням приладу. Інструкція містить важливу інформацію, що допоможе вам найкраще використовувати прилад та забезпечить його безпечно та правильне встановлення, використання та обслуговування.

Зберігайте цю інструкцію в зручному місці, щоб завжди мати можливість звернутися до неї для безпечного та правильного користування приладом.

Якщо ви продаєте прилад, віддаєте його або залишаєте його, коли переїжджаєте до іншого місця, передайте цю інструкцію новому власнику, щоб він міг ознайомитися з приладом та попередженнями щодо безпеки.



### Умовні позначення



**Попередження – Важлива інформація з техніки безпеки**

Загальна інформація та поради



Інформація щодо захисту довкілля



### Утилізація

Допоможіть захистити довкілля та здоров'я людей. Покладіть упаковку у відповідні контейнери для переробки. Допомагайте переробляти відходи електричних та електронних приладів. Не утилізуйте прилади, позначені цим символом, разом з побутовими відходами. Поверніть прилад у місцевий центр переробки або зверніться до відповідної муніципальної установи.



### ПОПЕРЕДЖЕННЯ!

#### Існує ризик травм та удушення!

Холодильні агенти та гази повинні утилізуватися професійно. Переконайтесь, що трубки контуру холодоагенту не пошкоджені перед відповідною утилізацією. Від'єднайте прилад від електромережі. Вимкніть кабель живлення та приберіть його в сторону. Вийміть лотки та висувні ящики, а також дверні клямки та ущільнювачі, щоб запобігти замиканню дітей та домашніх тварин у приладі.

Техніка, яка вже була у використанні, втрачає свою початкову товарну вартість. Екологічно чистий спосіб утилізації забезпечить можливість відновлення та повторного використання цінної сировини.

Циклопентан, легкозаймиста речовина, не шкідлива для озону та використовується як детандер для ізоляційної піни.

Переконавшись, що виріб буде утилізовано належним чином, ви допоможете запобігти можливому негативному впливу на навколишнє середовище та здоров'я людей, що може бути викликаний неправильною утилізацією.

Для отримання детальнішої інформації про переробку цього приладу фахівцями зверніться до місцевого міського офісу компанії, служби утилізації побутових відходів або магазину, де ви придбали продукт.

1 – Інформація з техніки безпеки .....	4
2 – Поради щодо безпеки .....	7
3 – Технічне обслуговування.....	11
4 – Устаткування.....	13
5 – Опис виробу .....	14
6 – Встановлення .....	15
7 – Використання .....	18
8 – Поради щодо заощадження електроенергії .....	21
9 – Обладнання.....	22
10 – Догляд та чищення .....	23
11 – Усунення несправностей.....	24
12 – Технічні дані .....	27
13 – Обслуговування клієнтів.....	28
14 – Укладання пляшок .....	29



Цей прилад призначений виключно для зберігання вина. Перед першим увімкненням приладу прочитайте наступні вказівки з безпеки:



## ПОПЕРЕДЖЕННЯ!

### Перед першим використанням

- ▶ Переконайтесь у відсутності пошкоджень при транспортуванні.
- ▶ Зніміть всі пакувальні матеріали, зберігайте їх у недоступних для дітей місцях та утилізуйте екологічно чистим способом.
- ▶ Перед встановленням приладу зачекайте принаймні дві години, щоб контур холодоагенту встиг збалансуватися.
- ▶ Переміщуйте прилад за допомогою принаймні двох осіб, оскільки він важкий.

### Встановлення

- ▶ Прилад слід розміщувати в добре провітрюваних місцях. Забезпечте вільний простір щонайменше 10 см вище та навколо приладу.
- ▶ **ПОПЕРЕДЖЕННЯ:** Не допускайте перешкод у вентиляційних отворах у приладі чи вбудованій конструкції.
- ▶ Ніколи не розміщуйте прилад у вологому приміщенні чи там, де на нього може потрапляти вода. Використовуйте м'яку чисту ганчірку для очищення бризок та плям.
- ▶ Не встановлюйте винну шафу у місцях, де немає належної ізоляції або опалення, наприклад, у гаражі тощо. Винна шафа була розроблена для функціонування при температурі навколишнього середовища понад 10 °C.
- ▶ Не встановлюйте прилад поруч з джерелами тепла (такими як плити, радіатори опалення).
- ▶ Встановлюйте та вирівнюйте прилад у місцях, що відповідають його розмірам та використанню.
- ▶ Переконайтесь, що вимоги до електроживлення у техпаспорті відповідають наявним параметрам живлення. У разі невідповідності зверніться до електрика.
- ▶ Прилад працює від джерела живлення напругою 220-240 В змінного струму / 50 Гц. Аномальні коливання напруги можуть призвести до того, що прилад не почне роботу, або пошкодиться регулятор температури або компресор, або може виникнути ненормальний шум під час роботи. У такому випадку слід встановити автоматичний регулятор.
- ▶ Не використовуйте багатошпелельні адаптери та подовжувачі.



## ПОПЕРЕДЖЕННЯ!

- ▶ **ПОПЕРЕДЖЕННЯ:** Не розташовуйте декілька портативних розеток або портативних джерел живлення позаду приладу.
- ▶ **ПОПЕРЕДЖЕННЯ:** Розміщуючи прилад, переконайтеся, що шнур живлення не затиснутий і не пошкоджений.
- ▶ Не наступайте на кабель живлення.
- ▶ Для постачання живлення використовуйте окрему заземлену розетку, яка є легко доступною. Прилад має бути заземлений.
- ▶ **Тільки для Великобританії:** Кабель живлення пристрою оснащений 3-кабельним (заземлюючим) штекером, який відповідає стандартній 3-кабельній (заземленій) розетці.
- ▶ Заборонено відрізати чи демонтувати третій штифт (заземлення). Після встановлення приладу слід забезпечити доступ до штепселя.
- ▶ **ПОПЕРЕДЖЕННЯ:** Не пошкоджуйте контур холодоагенту!

## Щоденне використання

- ▶ Діти віком від 8 років, особи з обмеженими фізичними, сенсорними чи розумовими здібностями та особи без відповідного досвіду та знань можуть користуватися цим приладом лише під наглядом або після отримання інструктажу стосовно безпечного користування приладом та пов'язаних ризиків.
- ▶ Не дозволяйте дітям гратися з приладом.
- ▶ Дітям віком від 3 до 8 років дозволяється заповнювати та випорожнювати холодильні прилади, але заборонено їх чистити та встановлювати.
- ▶ Діти віком до 3 років можуть користуватись приладом лише під постійним наглядом дорослих.
- ▶ Під час чищення та технічного обслуговування приладу діти повинні перебувати під наглядом дорослих.
- ▶ Прилад повинен бути розташований таким чином, щоб було забезпечено доступ до штепселя.
- ▶ Якщо поблизу приладу просочується холодний або інший легкозаймистий газ, вимкніть клапан газу, що просочується, відкрийте двері та вікна, та не вимикайте штепсель кабелю живлення приладу з розетки.
- ▶ Зачекайте принаймні 7 хвилин, щоб знову увімкнути живлення.
- ▶ Не піднімайте прилад за ручки.
- ▶ Ключі слід зберігати в недоступному для дітей місці, а не поруч із приладом, щоб уникнути замикання дітей всередині приладу.



## ПОПЕРЕДЖЕННЯ!

- ▶ Зауважте, що прилад налаштований для роботи в певному діапазоні температур: від 10 °C до 38 °C. Прилад може працювати неналежним чином, якщо його тривалий час залишати при температурі вище або нижче зазначеного діапазону.
- ▶ Не розміщуйте на приладі нестійкі речі (важкі предмети, ємності, наповнені водою), щоб уникнути тілесних ушкоджень, спричинених падінням речей, ураженням електричним струмом чи контактом з водою.
- ▶ Відкривайте і закривайте дверцята лише за допомогою ручок. Зазор між дверцятами та шафою дуже вузький. Не тримайте руки в цих місцях, щоб не затиснути пальці. Відкривайте або закривайте дверцята приладу лише у разі відсутності дітей в межах руху дверей.
- ▶ У приладі чи поруч з ним заборонено зберігати та використовувати легкозаймисті, вибухонебезпечні або корозійні матеріали.
- ▶ Не зберігайте у приладі вибухонебезпечні речовини, такі як аерозольні балончики із легкозаймистим вмістом.
- ▶ У приладі заборонено зберігати ліки, бактерії або хімічні субстанції. Цей прилад призначений для побутового використання. Не рекомендується зберігати в ньому матеріали, які потребують точної температури зберігання.
- ▶ Не встановлюйте у винній шафі надмірно низьку температуру. При встановленні дуже низьких значень температури у шафі може виникнути мінусова температура. Увага: Пляшки можуть луснути.
- ▶ Не торкайтеся внутрішньої поверхні камери приладу під час його роботи, особливо мокрими руками, оскільки ваші руки можуть примерзнути до поверхні.
- ▶ Для належного охолодження вина не перевантажуйте прилад.
- ▶ Від'єднайте прилад від електромережі у випадку перебоїв з електроживленням або перед чищенням. Зачекайте принаймні 7 хвилин перед перезапуском приладу, оскільки часті запуски можуть пошкодити компресор.
- ▶ **ПОПЕРЕДЖЕННЯ:** Заборонено використовувати електричні пристрої всередині приладу, якщо вони не рекомендовані для цього виробником. Щоб уникнути ризиків, заміну пошкодженого кабелю живлення має виконувати сервісна служба (див. гарантійний талон).
- ▶ Щоб продовжити термін служби приладу, уникайте його вимкнення.
- ▶ Ніколи не розташовуйте прилад горизонтально. Після нахилу приладу більше ніж на 45° зачекайте 24 години, перш ніж увімкнути його.



## ПОПЕРЕДЖЕННЯ!

### Технічне обслуговування / чищення

- ▶ Якщо чищення й технічне обслуговування приладу виконують діти, вони мають перебувати під наглядом.
- ▶ Перед початком планового технічного обслуговування, від'єднайте прилад від електромережі. Зачекайте принаймні 7 хвилин перед перезапуском приладу, оскільки часті запуски можуть пошкодити компресор.
- ▶ Від'єднайте прилад, тримаючи штепсель, а не кабель.
- ▶ Заборонено чистити прилад жорсткими щітками, дротяними щітками, порошком для чищення, бензином, амілацетатом, ацетоном та подібними органічними, кислотними або лужними розчинами. Очищуйте прилад спеціальним мийним засобом для холодильників та морозильних камер, щоб уникнути пошкоджень. Використовуйте теплу воду та розчин харчової соди (приблизно столову ложку харчової соди на літр/квартиру води). Ретельно промийте прилад водою ат витріть насухо. Не використовуйте порошки для чищення та інші абразивні засоби. Заборонено мити з'ємні частини в посудомийній машині.
- ▶ **ПОПЕРЕДЖЕННЯ:** Заборонено використовувати механічні пристрої чи інші засоби для прискорення процесу розморожування, крім тих, що рекомендовані виробником.
- ▶ У разі пошкодження кабелю живлення виробник, сервісний агент або особи з відповідною кваліфікацією повинні замінити його, щоб уникнути ризиків.
- ▶ Не намагайтеся самостійно ремонтувати, розбирати чи модифікувати прилад. У разі необхідності ремонту, будь ласка, зверніться до нашої сервісної служби.
- ▶ У разі пошкодження освітлювальних ламп виробник, сервісний агент або особи з відповідною кваліфікацією повинні замінити їх, щоб уникнути ризиків.
- ▶ Прибирайте пил із задньої панелі приладу принаймні один раз на рік, щоб уникнути небезпеки пожежі, а також збільшення споживання електроенергії.

- ▶ Під час чищення не розпорошуйте мийні засоби та не промивайте прилад під тиском.
- ▶ Заборонено використовувати розпилювачі чи пар під час чищення.
- ▶ Заборонено мити холодні скляні полиці гарячою водою. У разі раптової зміни температури скло може розколотися.
- ▶ Якщо ви не користуєтесь приладом протягом тривалого терміну, залиште його відкритим, щоб уникнути появу неприємних запахів.

## Інформація про газ-холодоагент



### ПОПЕРЕДЖЕННЯ!

Цей прилад містить вогнєнебезпечний холодоагент ІЗОБУТАН (R600a). Переконайтесь, що контур холодоагенту не пошкодився під час транспортування чи встановлення приладу. Холодоагент, що витік, може зайнятися або пошкодити очі. У разі пошкодження контуру холодоагенту тримайте прилад якомога далі від відкритих джерел вогню. Ретельно провітріть приміщення. Не під'єднуйте та не від'єднуйте кабелі живлення від приладу (чи будь-якого іншого приладу). Повідомте про це сервісну службу. У разі потрапляння холодоагенту в очі негайно промийте їх під проточною водою та зверніться до окуліста.

**ПОПЕРЕДЖЕННЯ:** Система охолодження знаходиться під високим тиском. Не порушуйте її цілісність. Оскільки у приладі використовуються легкозаймисті холодоагенти, встановлюйте прилад, поведіться з ним та обслуговуйте його лише відповідно до інструкції. Щоб утилізувати прилад, зверніться до відповідного фахівця чи нашої служби післяпродажного обслуговування.

### Використання за призначенням


Цей прилад призначений для використання в побутових і аналогічних сферах, наприклад:

- у кухонних приміщеннях магазинів, офісів та інших робочих приміщеннях;
  - у сільських житлових будинках, в готелях, мотелях та інших житлових приміщеннях;
  - у міні-готелях типу «ночівля та сніданок»;
  - у закладах громадського харчування та роздрібної торгівлі.
- Щоб забезпечити безпечне збереження вина, дотримуйтесь цієї інструкції щодо використання приладу.
- У відповідному розділі цієї інструкції міститься детальна інформація про те, у якій частині камери слід зберігати конкретні види харчових продуктів, враховуючи розподіл температури у різних частинах камери.

Заборонено змінювати чи модифікувати прилад. Нецільове використання може спричинити небезпеку та позбавити вас права на гарантійні претензії.

## Утилізація



Символ  на приладі або на упаковці вказує на те, що прилад заборонено утилізувати як побутові відходи. Натомість його слід відвезти у відповідний пункт збору для переробки електричного та електронного обладнання. Забезпечивши правильну утилізацію цього приладу, ви допоможете запобігти потенційним негативним наслідкам для навколишнього середовища та здоров'я людей, які можуть бути спричинені внаслідок неправильної утилізації цього приладу. Для отримання детальнішої інформації про переробку цього приладу фахівцями зверніться до місцевого міського офісу компанії, служби утилізації побутових відходів або магазину, де ви придбали продукт.

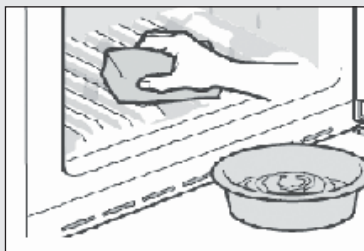
Оскільки прилад містить легкозаймисту газонаповнену теплоізоляцію, зверніться до професійного агента або до нашої служби післяпродажного обслуговування, щоб утилізувати прилад.

## ПОПЕРЕДЖЕННЯ!

### Існує ризик удушення!

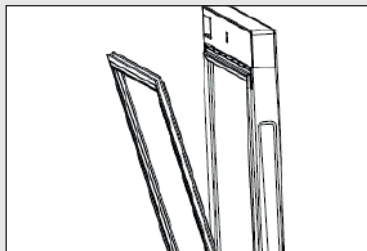
Холодильні агенти та гази повинні утилізуватися професійно. Переконайтесь, що трубки контуру холодоагенту не пошкоджені перед відповідною утилізацією. Від'єднайте прилад від електромережі. Вимкніть кабель живлення та приберіть його в сторону. Вийміть лотки та висувні шухляди, а також дверні клямки та ущільнювачі, щоб запобігти замиканню дітей та домашніх тварин у приладі.

- ▶ **ПОПЕРЕДЖЕННЯ:** Перед чищенням прилад слід вимкнути.
- ▶ Заборонено чистити прилад жорсткими щітками, дротяними щітками, порошком для чищення, бензином, амілацетатом, ацетоном та подібними органічними, кислотними або лужними розчинами. Очищуйте прилад спеціальним мильним засобом для чищення холодильників, щоб уникнути пошкоджень.
- ▶ Очищуйте прилад, коли в ньому зберігається лише невелика кількість вина або за його відсутності. Очищати прилад потрібно лише тоді, коли він забруднений.
- ▶ Очистіть внутрішню частину та корпус приладу губкою, змоченою у теплій воді та нейтральному мийному засобі.
- ▶ Змийте чистою теплою водою та протріть м'якою ганчіркою.
- ▶ Заборонено мити будь-яку частину устаткування у посудомийній машині.
- ▶ Зачекайте принаймні 7 хвилин перед перезапуском приладу, оскільки часті запуски можуть пошкодити компресор.



## Чищення ущільнювача дверцят:

- ▶ Ущільнювачі дверцят слід очищати кожні 3 місяці для забезпечення належного ущільнення. Як показано нижче: Зніміть: Для зняття ущільнювача дверцят потягніть його відповідно до напрямку стрілки. Змочіть щітку водою або харчовим спиртом та спочатку очистіть паз ущільнювача дверцят за допомогою щітки. Потім протріть поверхню ущільнювача дверцят ганчіркою, змоченою водою або харчовим спиртом. Нарешті, вимийте ущільнювач дверцят і протріть його насухо чистою ганчіркою.





## **Встановлення ущільнювача дверцят після чищення:**

Перед встановленням переконайтеся, що на ущільнювачі дверцят відсутня вода. Вставте ущільнювач дверцят у паз і щільно притисніть його зверху донизу, поки весь ущільнювач дверцят не буде вставлений в паз.

## **Чищення полиць:**

- ▶ Всі полиці можна виймати для очищення.
- ▶ Вийміть усі пляшки.
- ▶ Трохи підніміть, а потім вийміть кожну полицку.
- ▶ Очистіть полицю м'якою ганчіркою.
- ▶ Зачекайте, поки полиці висохнуть, перш ніж вставити їх назад.

## **ПОПЕРЕДЖЕННЯ:**

Зачекайте принаймні 7 хвилин, перш ніж знову увімкнути живлення.

Перевірте устаткування та інструкції відповідно до цього переліку:

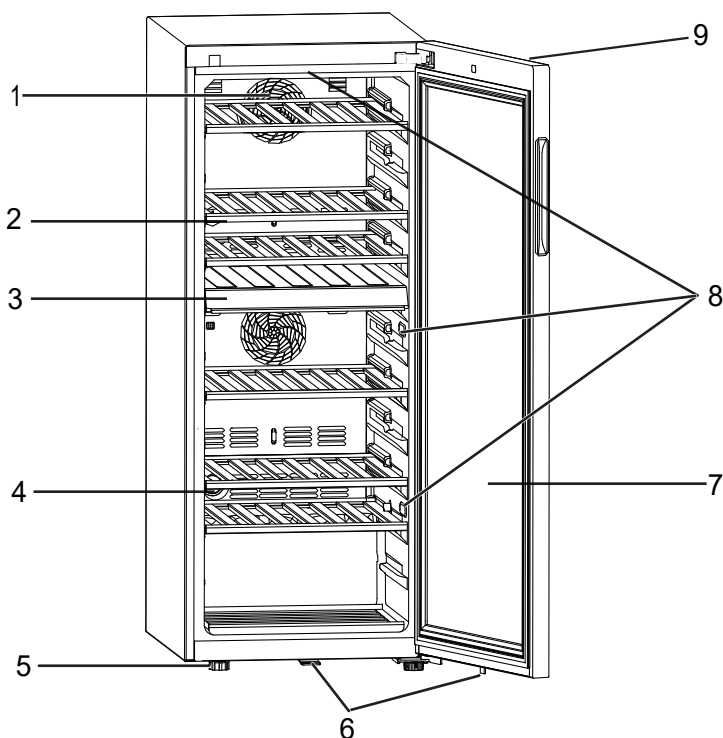
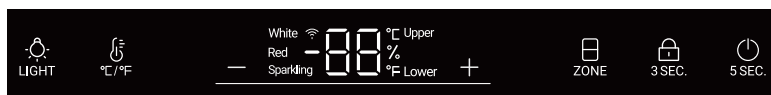
Ім'я	Інструкція з експлуатації	Полиця	Маленька полиця	Накладка на петлі	Енерго-ефективність	Кнопка	Ліва петля дверцят
FWC77GDAU1	1	6	1	1	1	2	2



## Примітка

Через технічні зміни та наявності різних моделей деякі ілюстрації в цьому посібнику можуть відрізнятися від вашої моделі.

## Зображення приладу



- |                              |   |
|------------------------------|---|
| 1. Вентилятор                | 6. Замок                                |
| 2. Полиця                    | 7. Дверцята                             |
| 3. Середня перегородка       | 8. Світлодіодна лампа                   |
| 4. Активний вугільний фільтр | 9. Дисплей (на передній панелі дверцят) |
| 5. Регульовані ніжки         |   |

## 1. Розпакування

- ▶ Дістаньте прилад з упаковки.
- ▶ Видаліть усі пакувальні матеріали, включаючи пінопластову основу та всю клейку стрічку, що тримає усе устаткування.

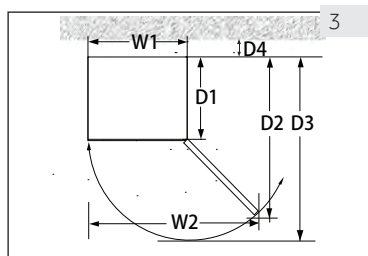
## 2. Умови експлуатації

Температура в приміщенні завжди повинна бути в межах від 10 °С до 38 °С, оскільки це може впливати на температуру всередині приладу та його енергоспоживання. Не встановлюйте прилад поблизу інших приладів, що виділяють тепло (духовок, холодильників), без ізоляції.

## 3. Вимоги до простору

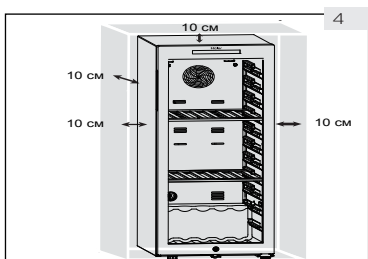
Необхідний простір для відкриття дверцят (мал. 3):

Ширина в мм		Глибина в мм			Відстань до стіни в мм
W1	W2	D1	D2	D3	D4
495	630	535	1033	1047	100



## 4. Вентиляційна відстань

З міркувань безпеки та економії електроенергії необхідно дотримуватися необхідної вентиляційної відстані 10 см у всіх напрямках (мал. 4).



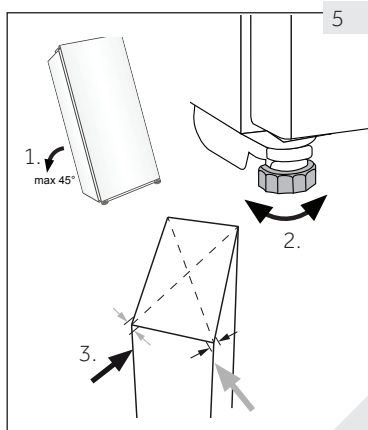
## ПОПЕРЕДЖЕННЯ!

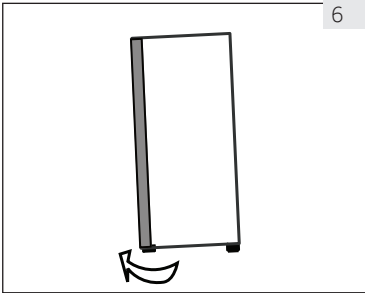
- ▶ Не допускайте перешкод у вентиляційних отворах у приладі чи вбудованій конструкції. Цей холодильний прилад не призначений для використання як вбудований прилад.

## 5. Вирівнювання приладу

Прилад слід розміщувати на рівній та твердій поверхні.

1. Трохи відхиліть пристрій дозаду (мал. 5).
2. Встановіть регульовані передні ніжки на потрібний рівень, повертаючи їх.
3. Стійкість приладу можна перевірити, по черзі нахилаючи його з різних боків у діагональному напрямку. Легке коливання повинно бути однаковим в обох напрямках. В іншому випадку каркас може викривитися, в результаті чого можуть виникнути протікання через ущільнення дверей. Невеликий нахил до задньої сторони полегшує закриття дверцят.





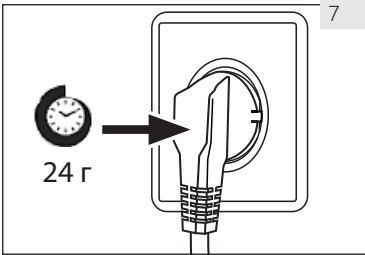
6

## 6. Точне налаштування розташування дверцят

Прилад легше закривається, якщо використовувати регульовані ніжки спереду:

Поверніть регульовані ніжки (мал. 6) вгору або вниз:

- ▶ Поворот ніжок за годинниковою стрілкою піднімає прилад.
- ▶ Поворот ніжок проти годинникової стрілки опускає прилад.



7

## 7. Час очікування

В капсулі компресора міститься мастило, що не потребує обслуговування. Якщо прилад нахилений, це мастило може потрапити у закриту систему труб під час транспортування. Перш ніж під'єднати прилад до джерела живлення, слід почекати щонайменше 24 години (мал. 7), щоб мастило повернулося в капсулу.

## 8. Електричне підключення

Перед кожним підключенням перевіряйте наступне:

- ▶ параметри електромережі, розетки та запобіжника мають відповідати техпаспорту.
- ▶ розетка має бути заземленою та не повинна мати багатополюсного роз'єму, до неї не має бути підключений подовжувач.
- ▶ штепсель та розетка мають бути сумісними.

Вставте штепсель у належним чином встановлену господарську розетку.



## ПОПЕРЕДЖЕННЯ!

Щоб уникнути ризиків, заміну пошкодженого кабелю живлення має виконувати сервісна служба (див. гарантійний талон).

## 9. Сторона відкриття дверцят

Перш ніж під'єднати прилад до електромережі, слід перевірити, чи потрібно змінювати сторону відкриття дверцят з правої (як постачається) на ліву, якщо це зумовлено місцем встановлення та зручністю використання.

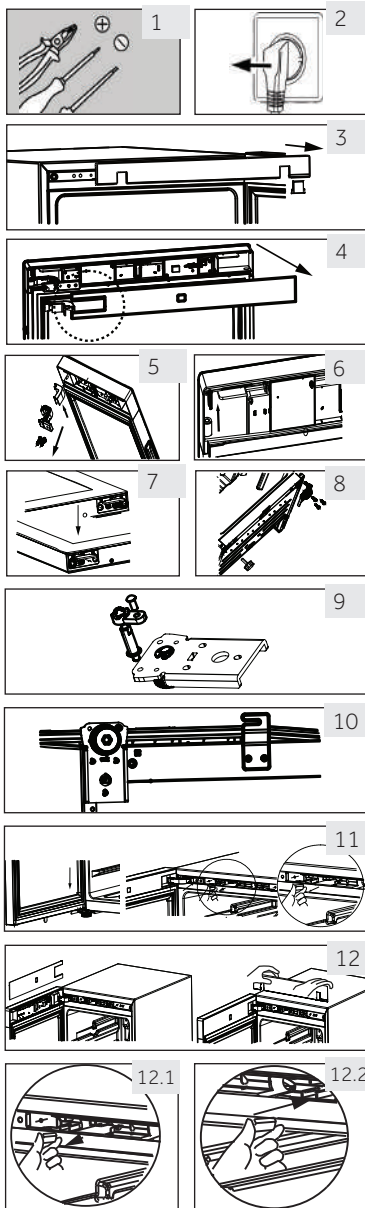


## ПОПЕРЕДЖЕННЯ!

- ▶ Прилад має велику вагу. Вам знадобляться дві людини, щоб змінити сторону відкриття дверцят.
- ▶ Перед будь-якою операцією спочатку вимкніть прилад від електромережі.
- ▶ Не нахильте прилад більше ніж на 45°, щоб уникнути пошкодження системи охолодження.

## Етапи сборки

1. Зберіть необхідні інструменти.
2. Вимкніть прилад від мережі.
3. Відкрийте дверцята, зніміть передній ущільнювач дверцят та знайдіть відповідний ущільнювач, щоб зняти лівий та розміщений на правій стороні зазору ущільнювачі.
4. Від'єднайте кабель. Витягніть верхню частину ущільнювача дверцят і зніміть задній ущільнювач дверцят. (Зніміть з лівого бічного отвору)
5. Викрутіть 2 гвинти на верхній петлі.
6. Зніміть кришку та петлю, зніміть накладку вісі, прикріпіть на іншу сторону, а потім встановіть петлю на вісь.
7. Зніміть петлю та ручку дверцят, перемістіть ручку дверцят на інший бік дверцят. Встановіть нову петлю з подарункового пакета.
8. Шафа нахилена (менше ніж на 45°), зніміть нижню петлю (3 гвинти) у якості запасної частини.
9. Зніміть нижню петлю та вісь. Встановіть вісь з правого боку нижньої петлі. Вийміть петлю із пакета з інструкцією та встановіть її на нижній вісь.
10. Встановіть нижню петлю та ніжку з іншого боку шафи. Змастіть петлю.
11. Встановіть дверцята на нижню вісь петлі та закріпіть верхню петлю двома гвинтами до шафи. Закріпіть сигнальні дроти в середині верхньої канавки петлі, дістаньте накладку на петлі з пакета з інструкцією та закріпіть її на верхній петлі.
12. Встановіть на дверцята ущільнювач. Вставте пару дверних сигнальних проводів, перемістіть магнітний вимикач (12.1) у правий отвір для кріплення (12.2) верхньої комірки траверси та закріпіть передню панель шафи.
13. Переконайтесь, що дверцята добре відкриваються й закриваються.



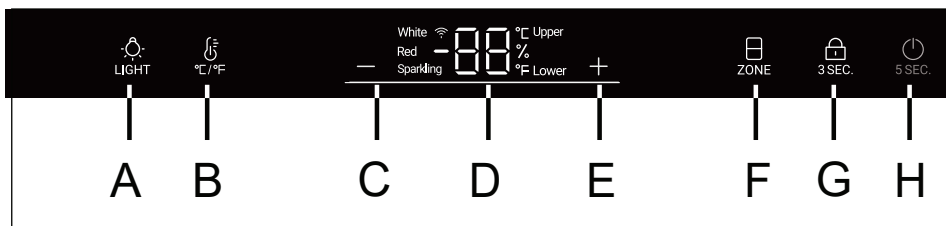
## 1. Перед першим використанням

- ▶ Видаліть усі пакувальні матеріали. Сюди входить пінопластова основа та вся клейка стрічка, що тримає усе устаткування винної шафи всередині та зовні. Тримайте всі пакувальні матеріали в недоступних для дітей місцях та утилізуйте їх екологічно чистим способом.
- ▶ Очистіть внутрішню і зовнішню сторону приладу за допомогою води та м'якого мийного засобу, перш ніж покласти до нього будь-яке вино.
- ▶ Після вирівнювання та очищення приладу зачекайте принаймні 2 години, перш ніж під'єднати його до джерела живлення. Якщо ваша винна шафа нахилена з будь-якої причини, зачекайте 24 години, перш ніж під'єднати її до мережі. Див. розділ «ВСТАНОВЛЕННЯ».
- ▶ Після того, як ви під'єднали прилад до електричної розетки, залиште його працювати принаймні 30 хвилин для акліматизації, перш ніж виконувати будь-які налаштування.
- ▶ Температура автоматично встановлюється на 12 °C. За бажанням ви можете вручну змінити ці значення температури. Див. розділ «ТЕМПЕРАТУРА».

## 2. Сенсорні кнопки

Кнопки на панелі керування є сенсорними кнопками, які реагують на легке торкання пальцем.

## 3. Опис панелі керування



A Кнопка внутрішнього освітлення

B Кнопка зміни шкали градусів °C /°F

C Кнопка регулювання температури: зменшення

D Дисплей



E Кнопка регулювання температури: збільшення

F Кнопка вибору температурної зони

G Кнопка блокування

H Кнопка живлення

## 4. Функція автоматичного блокування

Панель керування автоматично блокується від натискання будь-якої кнопки через 30 секунд після увімкнення, загоряється . Щоб активувати блокування клавіші, натисніть кнопку  та утримуйте протягом 3 секунд, при блокуванні заднє підсвічування світлодіодних індикаторів згасне. Кнопка A не заблокована.

## 5. Функція кнопки живлення

Коли дисплей розблокується, натисніть та утримуйте кнопку H протягом 5 секунд, живлення винної шафи вимикається. Потім натисніть та утримуйте кнопку H протягом 5 секунд, живлення винної шафи увімкнеться. При блокуванні дисплея кнопка H не працює.

## 6. Налаштування температури





### Примітка

#### Попередні налаштування

- ▶ Після того, як ви під'єднали прилад до електричної розетки, залиште його працювати принаймні 30 хвилин для акліматизації, перш ніж виконувати будь-які налаштування.
- ▶ У разі повторного вмикання приладу після відключення від основного джерела живлення, йому може знадобитися кілька годин для досягнення необхідної температури. Точний час варіюється в залежності від навколишнього середовища та вибору бажаної температури.

#### 1. Вибір температурної зони

У режимі розблокування піктограму «» повністю увімкнено. Якщо поточний дисплей знаходиться у верхній температурній зоні, верхня піктограма ввімкнена, а нижня піктограма вимкнена. В цей час натисніть кнопку «», нижня піктограма буде ввімкнена, а верхня піктограма вимкнена.

#### 2. Налаштування температури

У розблокованому стані, коли ввімкнено «верхню» піктограму, можна регулювати температуру верхньої зони;

Натисніть  $+$  або  $-$ , коли горить «верхній» індикатор, щоб збільшити або зменшити температуру. Коли бажана температура досягнута, натисніть на кнопку. Після цього налаштування температури буде завершено і через 3 секунди область відображення температури перестане блимати, тоді на дисплеї температури буде відображатися поточна температура.

Діапазон температури становить від 5 до 20 градусів.

Коли ввімкнено «нижню» піктограму, можна регулювати температуру в нижній температурній зоні.

#### Рекомендовані налаштування температури

Наступні температури рекомендуються для вживання різних видів вина.

Червоне вино	+13°C до +20°C (+55°F до +68°C)	Игристое вино "Просекко"	+5°C до +8°C (+41°F до 47°F)
Біле вино	+9°C до +12°C (+48°F до +54°F)		



Якщо ви зберігаєте вино протягом тривалого періоду часу, воно повинно зберігатися при температурі від +10 °C до +12 °C (50 °F і + 54 °F).

#### 7. Режим очікування

Екран дисплея автоматично затухає через 30 секунд.

Він автоматично загоряється при дотику до будь-якої кнопки або при відкритті дверей.

#### 8. Налаштування режиму освітлення

Натисніть кнопку . Коли внутрішня підсвітка увімкнена, вона буде загорятися поступово. При повторному натисканні кнопки  підсвітка поступово вимикатиметься.





## Примітка Вплив на температуру

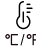
На температуру всередині приладу впливають такі фактори:

- ▶ Температура навколишнього середовища
- ▶ Кількість пляшок у шафі
- ▶ Частота відкривання дверцят
- ▶ Розташування приладу

За замовчуванням встановлено 12 °С.

Коли дисплей перестає блимати, він повертається до відображення поточної температури всередині винної шафи. Для досягнення встановленої температури знадобиться деякий час.

## 9. Функція "°C/°F"

Натисніть кнопку  для перемикання між Фаренгейтом і Цельсієм.

## 10. Функція вимкнення пам'яті

При вимкненні електроенергії шафа автоматично зберігає встановлену температуру. Після відновлення живлення він працюватиме за температури, встановленої до вимкнення електроенергії.

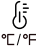
## 11. Функція компенсації низької температури

Винна шафа має функцію компенсації низької температури для забезпечення стабільності температури: Коли температура навколишнього середовища нижча за встановлену температуру, винна шафа автоматично запускає функцію компенсації низької температури за допомогою нагрівання програми. Коли температура в програмі досягає заданої температури, функція компенсації низької температури автоматично вимикається.

## 12. Звуковий сигнал відкритих дверцят

Якщо дверцята залишаються відкритими понад 1 хвилину, залунає звуковий сигнал; він лунатиме до закриття дверцят або натискання будь-якої кнопки на панелі дисплея, після чого звуковий сигнал припинить лунати.

## 13. Відображення вологості

Утримуйте кнопку  протягом 3 секунд, на дисплеї з'явиться відсоток вологості. Натисніть кнопки «+» або «-», щоб вимкнути відображення вологості.

## Примітка

Вологість шафи протестовано відповідно до європейського стандарту EN 62552, результат тестування вологості шафи становить 50% -70%, що відповідає вимогам EN 62552 та (ЄС) 2010/1060.



### Поради щодо заощадження електроенергії

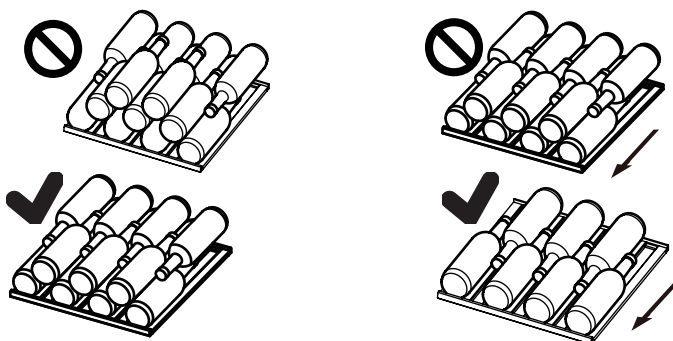
- ▶ Переконайтесь, що забезпечено належну вентиляцію приладу (див. розділ «ВСТАНОВЛЕННЯ»).
- ▶ Не допускайте прямого потрапляння сонячних променів на прилад. Не встановлюйте прилад поруч з джерелами тепла (такими, як радіатор опалення, плити).
- ▶ Уникайте занадто низької температури в приладі. Витрата енергії тим більша, чим нижчою є встановлена в приладі температура.
- ▶ Відкривайте дверцята приладу якомога рідше та на якомога коротший час.
- ▶ Не перевищуйте розраховану кількість пляшок, щоб уникнути перешкоджання потоку повітря.
- ▶ Регулярно очищуйте ущільнювачі дверцят, щоб вони завжди були щільно зачинені.

## 1. Полиця


1. Полиці призначені для зручного зберігання та легкого виймання вина. Їх можна очистити м'якою ганчіркою.
2. Звичайні пляшки діаметром 76 мм можна складати одна на одну.
3. Пляшки Magnum можна складати одна на одну на нижній полиці.
4. Кількість може відрізнятись від зображеної кількості або пляшок, якщо їх складати по-іншому.

### Поради щодо розташування у винній шафі

Ми рекомендуємо, щоб кількість пляшок вина не перевищувала двох рядів на кожній полиці; при цьому тримкість винних полиць не повинна перевищувати 20 кг. Перед розміщенням пляшок у винній шафі переконайтеся у стійкості винних полиць. Крім того, переконайтеся, що з полиць не висувається якась пляшка, щоб запобігти удару пляшок у скляні дверцята при закритті.



## 2. Світло

Світлодіодне внутрішнє світло вмикається при відкритті дверцят. Щоб увімкнути світло, коли дверцята зачинені, торкніться кнопки . Щоб вимкнути світло, знову натисніть кнопку. Для економії електроенергії світло слід вимикати, коли вам не потрібно щось дістати або покласти у винну шафу.

## 3. Замок

Для блокування винної шафи закрийте дверцята та покладіть ключ у замок:

- ▶ Заблокуйте дверцята, повернувши ключ проти годинникової стрілки;
- ▶ Розблокуйте дверцята, повернувши ключ за годинниковою стрілкою.

## 1. Розморожування

Розморожування винної шафи відбувається автоматично; не потрібно жодного ручного керування.

## 2. Заміна світлодіодних ламп

У приладі використовуються світлодіодні лампи, що відрізняються низьким споживанням енергії та тривалим терміном служби. У разі якихось неполадок зверніться до сервісної служби. Див. розділ «СЕРВІСНА СЛУЖБА».



### ПОПЕРЕДЖЕННЯ!

Не замінюйте світлодіодні лампи самостійно. Їх заміну має проводити лише виробник або уповноважений сервісний агент.

### Характеристики світлодіодної лампи:

Напруга 12 В; Максимальна потужність: 8 Вт (для моделей FWC77GDAU1)

## 3. Невикористання приладу протягом тривалого часу

Від'єднайте кабель живлення.

Очистіть полицки та інші рухомі деталі дверцят, як описано вище.

Залиште дверцята відкритими, щоб запобігти утворенню неприємних запахів всередині приладу.

## 4. Переміщення приладу

1. Вийміть всі пляшки, витягніть шнур з розетки.
2. Закріпіть полицки та інші рухомі деталі винної шафи клейкою стрічкою.
3. Не нахильте прилад більш ніж на 45°, щоб не пошкодити систему охолодження.

## 5. Обмін повітря за допомогою фільтра з активованим вугіллям.

Спосіб визрівання вин залежить від умов навколишнього середовища. Тому якість повітря є визначальною для збереження вина. У нижній частині задньої стінки приладу встановлено фільтр з активованим вугіллям для забезпечення оптимальної якості пропускної здатності.



### Примітка

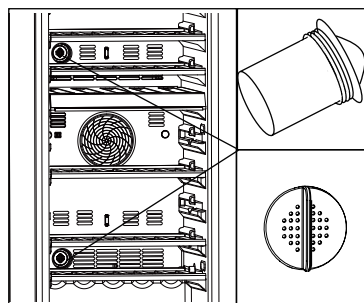
Рекомендуємо замінювати фільтр раз на рік. Фільтри можна отримати у дилера.

### Заміна фільтра:

Візьміть фільтр за ручку. Поверніть її ліворуч і зніміть фільтр.

### Встановлення фільтра:

Встановіть фільтр за допомогою ручки у вертикальному положенні. Поверніть ручку праворуч і вставте фільтр.



Багато проблем, що виникають, можна вирішити самостійно без участі фахівців. У разі виникнення проблеми, будь ласка, перевірте всі показані можливості та дотримуйтесь інструкцій нижче, перш ніж звернутися в службу післяпродажного обслуговування. Див. розділ «ОБСЛУГОВУВАННЯ КЛІЄНТІВ».



## ПОПЕРЕДЖЕННЯ!

- ▶ Перед технічним обслуговуванням вимкніть прилад та від'єднайте шнур живлення від розетки.
- ▶ Електрообладнання має обслуговуватися виключно кваліфікованими фахівцями-електриками, оскільки неправильний ремонт може призвести до значних пошкоджень.
- ▶ Щоб уникнути небезпеки, пошкоджену деталь може замінювати лише виробник, сервісний агент або подібний фахівець.

Код помилки	Причина	Рішення
P2	Дверцята відкриті протягом тривалого часу.	Закрийте дверцята.
H1	Температура верхньої зони занадто висока.	Будь ласка, зв'яжіться з нашим центром післяпродажного обслуговування. Переконайтеся, що температура навколишнього середовища знаходиться в межах від 10 °C до 38 °C.
H2	Температура нижньої зони занадто висока.	
L2	Температура верхньої зони занадто низька.	
L3	Температура нижньої зони занадто низька.	
E6	Несправність верхнього двигуна вентилятора.	Будь ласка, зв'яжіться з нашим центром післяпродажного обслуговування.
E8	Несправність нижнього двигуна вентилятора.	

Несправність	Можлива причина	Можливе рішення
Компресор не працює.	<ul style="list-style-type: none"> <li>Штепсельну вилку не вставлено в розетку.</li> </ul>	<ul style="list-style-type: none"> <li>Увімкніть кабель живлення.</li> </ul>
<p>Прилад вмикається занадто часто або працює безперервно протягом тривалого часу.</p>	<ul style="list-style-type: none"> <li>Температура зовні занадто висока.</li> <li>Прилад був вимкнений протягом певного часу.</li> <li>Дверцята приладу не щільно закриті.</li> <li>Дверцята відкриваються занадто часто або протягом занадто довгого часу.</li> <li>Ущільнювач дверей забруднений, зношений, потрісканий або невідповідний.</li> <li>Не забезпечено необхідну циркуляцію повітря.</li> <li>Налаштовано занадто низьку температуру.</li> </ul>	<ul style="list-style-type: none"> <li>У цьому випадку для приладу нормально запускатись довше.</li> <li>Зазвичай для повного охолодження приладу потрібен деякий час.</li> <li>Закрийте дверцята та переконайтесь, що прилад розташований на рівній поверхні, що продукти та ємності не заважають закриттю дверцят.</li> <li>Не відкривайте дверцята занадто часто.</li> <li>Очистіть або замініть ущільнювач дверцят у сервісній службі.</li> <li>Забезпечте належну вентиляцію.</li> <li>Проблема вирішиться сама собою, коли буде досягнута бажана температура.</li> </ul>
<p>Усередині винної шафи брудно та/або неприємні запахи.</p>	<ul style="list-style-type: none"> <li>Внутрішня частина винної шафи потребує очищення.</li> </ul>	<ul style="list-style-type: none"> <li>Очистіть внутрішню частину винної шафи.</li> </ul>
<p>Всередині приладу недостатньо холодно.</p>	<ul style="list-style-type: none"> <li>Налаштовано занадто високу температуру.</li> <li>Пляшки були додані нещодавно.</li> <li>Дверцята приладу не щільно закриті.</li> <li>Дверцята відкриваються занадто часто або протягом занадто довгого часу.</li> <li>Ущільнювач дверей забруднений, зношений, потрісканий або невідповідний.</li> </ul>	<ul style="list-style-type: none"> <li>Скиньте налаштування температури.</li> <li>Зачекайте трохи, поки нещодавно додані пляшки досягнуть бажаної температури.</li> <li>Закрийте дверцята.</li> <li>Не відкривайте дверцята занадто часто.</li> <li>Очистіть або замініть ущільнювач дверцят у сервісній службі.</li> </ul>
<p>Всередині приладу занадто холодно.</p>	<ul style="list-style-type: none"> <li>Налаштовано занадто низьку температуру.</li> </ul>	<ul style="list-style-type: none"> <li>Скиньте налаштування температури.</li> </ul>
<p>Утворення вологи на внутрішній стороні холодильної камери.</p>	<ul style="list-style-type: none"> <li>Клімат занадто теплий й занадто вологий.</li> <li>Дверцята приладу не щільно закриті.</li> <li>Дверцята відкриваються занадто часто або протягом занадто довгого часу.</li> </ul>	<ul style="list-style-type: none"> <li>Підвищити температуру.</li> <li>Закрийте дверцята.</li> <li>Не відкривайте дверцята/шухляду занадто часто.</li> </ul>

Несправність	Можлива причина	Можливе рішення
На зовнішній поверхні винної шафи накопичується волога.	<ul style="list-style-type: none"> <li>Клімат занадто теплий й занадто вологий.</li> <li>Дверцята не закрито щільно. Холодне повітря в приладі та тепле повітря зовні створюють конденсат.</li> </ul>	<ul style="list-style-type: none"> <li>Це явище є нормальним у вологому кліматі та зникає при зменшенні вологості повітря.</li> <li>Переконайтесь, що дверцята щільно зачинені, а в герметичності ущільнювача.</li> </ul>
Прилад видає незвичні звуки.	<ul style="list-style-type: none"> <li>Прилад розташований на нерівній поверхні.</li> <li>Прилад торкається якогось предмета поруч.</li> </ul>	<ul style="list-style-type: none"> <li>Відрегулюйте ніжки, щоб вирівняти прилад.</li> <li>Приберіть предмети навколо приладу.</li> </ul>
Чути тихий звук, схожий на звук проточної води.	<ul style="list-style-type: none"> <li>Це нормально.</li> </ul>	<ul style="list-style-type: none"> <li>-</li> </ul>
Внутрішнє освітлення або система охолодження не працює.	<ul style="list-style-type: none"> <li>Штепсельну вилку не вставлено в розетку.</li> <li>Перебої живлення.</li> <li>Світлодіодна лампа вийшла з ладу.</li> </ul>	<ul style="list-style-type: none"> <li>Вставте штепсельну вилку в розетку.</li> <li>Перевірте електроживлення у приміщенні. Зателефонуйте до місцевої електропостачальної компанії.</li> <li>Зверніться до сервісної служби для заміни лампи.</li> </ul>
Стіни охолоджувача та ущільнювач дверцят нагріваються.	<ul style="list-style-type: none"> <li>Це нормально.</li> </ul>	<ul style="list-style-type: none"> <li>-</li> </ul>
Дверцята не зачинені належним чином.	<ul style="list-style-type: none"> <li>Прилад не встановлено рівно.</li> <li>Дверцята заблоковані.</li> </ul>	<ul style="list-style-type: none"> <li>Вирівняйте прилад за допомогою регульованих ніжок.</li> <li>Перевірте наявність перешкод, таких як пляшки або полиці.</li> </ul>

## Характеристики товару

Марка		Haier
Найменування моделі		FWC77GDAU1
Номінальна кількість пляшок		77
Категорія побутового холодильного обладнання		2
Клас енергоефективності		A
Річне споживання енергії (кВт*год/рік) <sup>1)</sup>		152
Об'єм зберігання (л)		190
Кліматичний клас: Прилад призначений для використання при температурі навколишнього середовища від 10 °С до 38 °С		SN N ST
Виділення акустичного шуму		37
Тип приладу		Розташований окремо
Цей прилад призначений виключно для зберігання вина		Так
Розміри (Г/Ш/В, мм)		585/497/1270

Роз'яснення:

- 1) на основі стандартних результатів тестування протягом 24 годин. Фактичне споживання енергії залежить від фактичного середовища, кількості та розміру пляшок, заданої температури, відкривання та закривання дверцят тощо.
- 2) Номінальне споживання енергії — це значення, отримане відповідно до стандартного тестування, без вмикання внутрішнього світла у винній шафі.

### 11.3 Стандарти та директиви **CE**

Цей виріб відповідає вимогам усіх чинних директив ЄС та відповідних гармонізованих стандартів, які передбачають маркування CE.



## ОБСЛУГОВУВАННЯ КЛІЄНТІВ

### Служба підтримки клієнтів

Ми рекомендуємо звертатися в службу підтримки клієнтів компанії «Хайер», а також використовувати оригінальні запасні частини. Якщо у вас виникли проблеми з побутовою технікою, спочатку ознайомтеся з розділом “Усунення несправностей”.

Якщо ви не знайшли вирішення проблеми, будь ласка, зверніться:

— до вашого офіційного дилера або

— до нашого колл-центру:

8-800-200-17-06 (РФ),

8-10-800-2000-17-06 (РБ),

00-800-2000-17-06 (Узбекистан)

0-800-501-157 (Україна)

— на сайт [www.haier-europe.com](http://www.haier-europe.com), де можна залишити заявку на обслуговування, а також знайти відповіді на актуальні питання.

Звертаючись до нашого сервісного центру, будь ласка, підготуйте наступну інформацію, яку ви зможете знайти на паспортній табличці та в чеку:

Модель \_\_\_\_\_

Серійний номер \_\_\_\_\_

Дата продажу \_\_\_\_\_



Також, будь ласка, перевірте наявність гарантії та документів про продаж.

**Важливо!** Відсутність на приладі серійного номеру унеможливорює для виробника ідентифікацію приладу і, як наслідок, його гарантійне обслуговування. Забороняється видаляти з приладу заводські ідентифікуючі таблички. Відсутність заводських табличок може стати причиною відмови від виконання гарантійних зобов'язань.

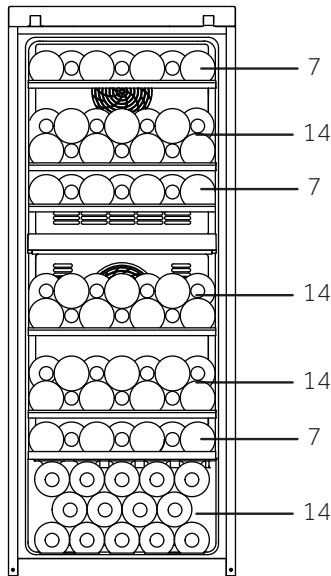
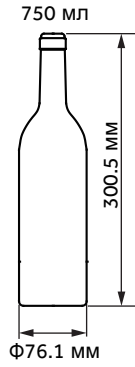
До цього документу можуть бути внесені зміни без попереднього повідомлення. Виробник залишає за собою право вносити зміни в конструкцію і комплектацію виробу без додаткового повідомлення.

Повідомляємо Вам, що наша продукція сертифікована на відповідність обов'язковим вимогам відповідно до чинного законодавства України. Інформацію по сертифікації наших приладів, дані про номер сертифіката/декларації про відповідність та строк його дії, Ви також можете отримати в Службі підтримки клієнтів.

Перевозити і зберігати продукт необхідно в заводській упаковці, згідно із зазначеними на ній маніпуляційним знакам.

Під час навантаження, розвантаження і транспортування дотримуйтеся обережності.

Транспорт і сховища повинні забезпечувати захист продукту від атмосферних опадів і механічних пошкоджень.



**FWC77GDAU1**  
**(77)**

# ГАРАНТІЙНИЙ ТАЛОН

## Шановний покупець!

Корпорація «Хайер», що знаходиться за адресою: Офіс S401, Хайер бренд блдінг, Хайер Індастрі парк Хай-тек зон, Лаошан Дістрікт, Циндао, Китай, дякує Вам за Ваш вибір, гарантує високу якість і бездоганне функціонування даного виробу при дотриманні правил його експлуатації. Офіційний термін служби на вироби побутової техніки, призначені для використання в побуті - на телевізори, мікрохвильові печі 5 років, на планшетні комп'ютери, ноутбуки і телевізійні приставки 3 роки, на роботи-пилососи 4 роки, на мобільні телефони і гіроскутери 2 роки, на інші товари 7 років з дня передачі виробу кінцевому споживачеві. З огляду на високу якість продукції, фактичний термін експлуатації може значно перевищувати офіційний. Рекомендуємо після завершення терміну експлуатації зателефонувати у сервісний центр для проведення профілактичних робіт та отримання рекомендацій. Вся продукція виготовлена з урахуванням умов експлуатації і пройшла відповідну сертифікацію на відповідність технічним вимогам.

Щоб уникнути непорозумінь, перекликло просимо Вас при покупці уважно вивчити інструкцію по експлуатації, умови гарантійних зобов'язань і перевірити правильність заповнення гарантійного талону. У разі неправильного або неповного заповнення гарантійного талону зверніться до кваліфікованого персоналу. Даний вибір являє собою технічно складний товар побутового призначення. Якщо куплений Вами виріб вимагає спеціального встановлення і підключення, настійно рекомендуємо Вам звернутися до авторизованого партнера Хайер.

Цим гарантійним талоном Корпорація «Хайер» підтверджує прийняття на себе зобов'язань по задоволенню вимог споживачів, встановлених чинними законодавством про захист прав споживачів, іншими нормативними актами в разі виявлення недоліків виробу. Однак Корпорація «Хайер» залишає за собою право відмовити як в гарантію, так і у додатковому сервісному обслуговуванні виробу в разі недотримання викладених нижче умов.

## Умови гарантійного і додаткового сервісного обслуговування

Гарантійне і додаткове сервісне обслуговування поширюється тільки на вироби, укомплектовані гарантійним талоном встановленого зразку. Корпорація «Хайер» встановлює гарантійний термін в 12 місяців з дня передачі товару споживачеві і виконує додаткове сервісне обслуговування протягом 36 місяців з дня передачі товару споживачеві \*. Щоб уникнути можливих непорозумінь, зберігайте протягом терміну служби документи, що додаються до виробу при його продажі (товарний чек, касовий чек, інструкція з експлуатації, гарантійний талон). Додаткове сервісне обслуговування виробу - безкоштовне для споживача усунення недоліків виробу, які виникли з вини Виробника. Дана послуга надається тільки при пред'явленні власником товарного і касового чеків виробу та інших документів, що підтверджують факт придбання виробу.

Гарантійне сервісне обслуговування проводиться виключно авторизованими партнерами Хайер. Повний список авторизованих партнерів на території ЄАЕС ви можете дізнатися в Інформаційному центрі «Хайер» за телефонами:

**8-800-250-43-05 - для Споживачів з Росії (безкоштовний дзвінок зі стаціонарних телефонів Росії)**  
**8-10-800-2000-17-06 - для Споживачів з Білорусії (безкоштовний дзвінок зі стаціонарних телефонів Білорусії)**  
**0-800-501-157 - для Споживачів з України (безкоштовний дзвінок зі стаціонарних телефонів України)**  
**00-800-2000-17-06 - для Споживачів з Узбекистану (безкоштовний дзвінок зі стаціонарних телефонів Узбекистану)**

або на сайті: [www.haier-europe.com](http://www.haier-europe.com), або зробивши запит по електронній пошті: [help@haieronline.ru](mailto:help@haieronline.ru).

Дані авторизованих партнерів можуть бути змінені, за довідками звертайтеся до Інформаційного центру «Хайер».

Гарантійне і додаткове сервісне обслуговування не поширюється на вироби, недоліки яких виникли внаслідок:

- порушення споживачем умов і правил експлуатації, зберігання і/або транспортування товару;
- неправильного встановлення і/або підключення виробу;
- порушення технології робіт з холодильним контуром і електричними з'єднаннями, як і залучення до монтажу Виробу осіб, які не мають відповідної кваліфікації, підтвердженої документально.
- відсутності своєчасного технічного обслуговування Виробу в тому випадку, якщо цього вимагає інструкція з експлуатації.
- надлишкового або недостатнього тиску у водопровідній мережі;
- застосування миючих засобів, які не відповідають даному типу виробу, а також перевищення рекомендованої дози миючих засобів;
- використання виробу з метою, для якої він не призначений;
- дії третіх осіб: ремонт або внесення несанкціонованих виробником конструктивних чи схематичних змін неуповноваженими особами;
- відхилень від Державних Технічних Стандартів (ГОСТів) і норм мереж живлення;
- дії непереборної сили (стихія, пожежа, блискавка т. п.);
- нещасних випадків, умисних або необережних дій споживача або третіх осіб;
- якщо виявлені пошкодження, викликані потраплянням всередину виробу сторонніх предметів, речовин, рідин, комах, продуктів життєдіяльності комах;

- спрацювання термозахисту в наслідок включення не заповненого/в повністю заповненого водою бака водонагрівача

Гарантійне і додаткове сервісне обслуговування не поширюється на наступні види робіт:

- встановлення і підключення виробу на місці експлуатації;
- інструктаж та консультування споживача з користування виробом;
- очищення виробу зовні або зсередини.

Гарантійному та додатковому сервісному обслуговуванню не підлягають наведені нижче витратні матеріали та аксесуари:

- фільтри для кондиціонерів;
- фільтри, шланги для підведення/зливу води для пральних і посудомийних машин;
- шланги, трубки, щітки, насадки, пилосбірники, фільтри для пилососів;
- тарілки, вертели, решітки, блюдця і підставки для мікрохвильових печей;
- фільтри, поглиначі запахів, лампочки, полици, ящики, підставки та інші смістня для зберігання продуктів в холодильниках;
- пульти управління, акумуляторні батареї, елементи живлення, зовнішні блоки живлення та зарядні пристрої;
- документація, що додається до виробу.

Періодичне обслуговування виробу (заміна фільтрів і т. д.) проводиться за бажанням споживача за додаткову плату.

**Важливо!** Відсутність на приладі серійного номера унеможливіє для Виробника ідентифікацію приладу і, як наслідок, його гарантійне обслуговування. Забороняється видаляти з приладу заводські ідентифікаційні таблички. Пошкодження або відсутність заводських табличок може стати причиною відмови виконання гарантійних зобов'язань.

\* додаткове сервісне обслуговування не поширюється на електричні водонагрівачі, мікрохвильові печі, холодильники моделей HRB-331, морозильники, газові плити, пилососи, пилососи-роботи, телевізори, приставки телевізійні, планшетні комп'ютери, ноутбуки, мобільні телефони, гіроскутери

Авторизований сервісний центр в Україні -

Мережа «Крок-ТТЦ» <http://krok-ttc.com/>

Тел. Гарячої лінії: 0 (800) 504 504

Адреси сервісних центрів наведені за посиланням

<https://krok-ttc.com/warranty/service-center.html>

Офіційне найменування	Місто	Телефон для клієнта	Адреса
Закрите акціонерне товариство «Єдина служба сервісу А-Айсберг»	Москва	8-800-250-43-05	127644 м. Москва, вул. Вагоноремонтна 10, буд. 1
Товариство з обмеженою відповідальністю «Авторизований Центр «Піонер Сервіс»	Санкт-Петербург	8-800-250-43-05	191040 м Санкт-Петербург, Ліговський пр-кт, б. 52 літ. А
Товариство з обмеженою відповідальністю «Архсервіс-центр»	Архангельськ	8-800-250-43-05	163000 м. Архангельськ, вул. Воскресенська, д. 85
Товариство з обмеженою відповідальністю «Техінсервіс»	Сочі	8-800-250-43-05	354068 м. Сочі, вул. Донська, 3
Товариство з обмеженою відповідальністю «ТехноВідеоСервіс»	Казань	8-800-250-43-05	420100 м. Казань, вул. Проточна д. 8
Товариство з обмеженою відповідальністю ДОМСЕРВІС	Володимир	8-800-250-43-05	600017 м. Володимир, вул. Батурина, б. 39
Товариство з обмеженою відповідальністю «ТРАНССЕРВІС – Краснодар»	Краснодар	8-800-250-43-05	350058 м. Краснодар, вул. Кубанська, 47
Товариство з обмеженою відповідальністю «ТРАНССЕРВІС-Н. Новгород»	Нижній Новгород	8-800-250-43-05	603098 м. Нижній Новгород, вул. Артільна, б. 31
Товариство з обмеженою відповідальністю «ТРАНССЕРВІС-Єкатеринбург»	Єкатеринбург	8-800-250-43-05	Єкатеринбург, вул. Шарташского д 10
Товариство з обмеженою відповідальністю «Циклон»	Омськ	8-800-250-43-05	644042, м Омськ, пр.К. Маркса 34а, оф. 410
Товариство з обмеженою відповідальністю «ГлавБитСервіс»	Томськ	8-800-250-43-05	Томськ, вул. Маяковська 25/7
Товариство з обмеженою відповідальністю «СервісБіттехніка»	Оренбург	8-800-250-43-05	460044 м. Оренбург, вул. Конституції, б. 4
Товариство з обмеженою відповідальністю «Сибсервіс»	Новокузнецьк	8-800-250-43-05	654066 м. Новокузнецьк, вул. Грдіни, б. 18
Товариство з обмеженою відповідальністю «АРГОН-СЕРВІС»	Новоросійськ	8-800-250-43-05	353905 м. Новоросійськ, вул. Серова,
Товариство з обмеженою відповідальністю «Аліка-Сервіс»	Іркутськ	8-800-250-43-05	664019 м. Іркутськ, вул. Писарева, д. 18-а
ТОВ «КРОК-ТТЦ» *	Київ*	+38 (095) 288-88-21	м. Київ вул. Райдужна б. 25Б
Сервісний центр	Ташкент	(+998 71) 207 10 01	-
ТДВ «ЦБТСервіс»	м.Мінськ	375-17-262-95-50	м.Мінськ, вул. Я Коласа 52
ТОВ «РоялТерм»	м.Мінськ	375-29-198-11-50	м.Мінськ, вул. Орловська 40А, офіс 7
ТОО Сервіс Маг	м.Алмати	8 (727) 233 30 00	050002, м.Алмати, вул. Калдаякова 17
ТОО Аскон-7	м.Алмати	7 (727) 397 75 75	050010, м.Алмати, вул. Сагадат Нурмагамбетова 25

Список АСЦ може бути змінений. Актуальну інформацію ви можете отримати на нашому сайті [www.haier-europe.com](http://www.haier-europe.com).

\*Адреси сервіс-них центрів в регіонах уточнюйте на сайті [www.krok-ttc.com](http://www.krok-ttc.com) або за телефонами гарячої лінії.

Изготовитель: «Haier Overseas Electric Appliances Corp. Ltd.»  
Адрес: Room S401, Haier Brand building, Haier Industry Park Hi-tech Zone, Laoshan District Qingdao, China

Өндіруші: «Haier Overseas Electric Appliances Corp. Ltd.»  
Мекенжайы: Рум S401, Хайер бренд билдинг, Хайер индустрипарк Хай-тек зон, Лаошан дистрикт, Циндао, Қытай

Виробник: «Хайер Оверсіз Електрик Аппласнсіз Корп. Лтд.»  
Адреса: Рум S401, Хайер бренд білдинг, Хайер індустріпарк Хай-тек зон, Лаошан дистрикт, Циндао, Китай

Уполномоченная организация / Импортер:  
ООО «ХАР»  
Адрес: 121099, г. Москва, Новинский бульвар, д.8, этаж 16, офис 1601, тел. 8-800-250-43-05, адрес эл. почты: info@haierrussia.ru

Импорттаушы: «ХАР» ЖШҚ  
Мекенжайы: 121099, Мәскеу қаласы, Новинский бульвары, 8-үй, 16-қабат, кеңсе 1601, тел. 8-800-250-43-05, эл.поштаның мекенжайы: info@haierrussia.ru

Дата изготовления и гарантийный срок указаны на этикетке устройства

Шығарылған күні және кепілдік мерзімі құрылғының заттаңбасында көрсетілген

Дата виготовлення та гарантійний строк вказані на етикетці пристрою



**Haier**