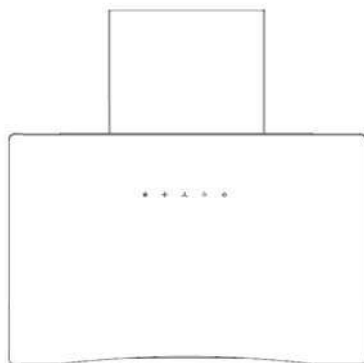


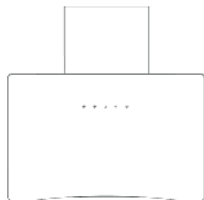
Haier

**Руководство по
эксплуатации
Пайдалану жөніндегі
нұсқаулық
Керівництво з
експлуатації**

**Вытяжка
Түтінсорғы
Витяжка**



**Модель
HVX-W692GB /
HVX-W692GW**

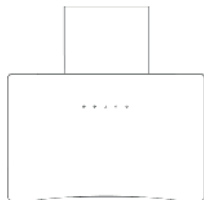


Информация и советы по использованию
ВНИМАНИЕ: Доступные части прибора могут
нагреваться при использовании с кухонными
плитами.



При определенных обстоятельствах электроприбор может представлять опасность.

- А) В помещении должна быть достаточная вентиляция, если вытяжка используется одновременно с приборами, работающими на газе или другом топливе.
- В) Нельзя проверять состояние фильтров во время работы вытяжки.
- С) Не прикасайтесь к лампочке в течение получаса после использования прибора.
- Д) Не зажигайте пламя под вытяжкой.
- Е) Не открывайте газовый кран, если на плите нет посуды, поскольку это может повредить фильтры и привести к пожару.
- Ф) Постоянно проверяйте еду, которая жарится, чтобы избежать разбрызгивания раскаленного масла и возникновения опасности воспламенения.
- Г) Перед любым обслуживанием отключайте электрическую вилку от розетки.
- Н) Необходимо соблюдать правила, касающиеся выброса воздуха.
- І) При одновременной работе вытяжки и приборов, работающих не от электроэнергии, отрицательное давление в помещении не должно превышать 4 Па (4 x 10⁻⁵ бар).



Информация и советы по использованию
ВНИМАНИЕ: Доступные части прибора могут
нагреваться при использовании с кухонными
плитами.



Ж) Во избежание опасности поврежденный кабель питания должен быть заменен производителем, его сервисным агентом или аналогичными квалифицированными лицами.

К) Это устройство может использоваться детьми в возрасте от 8 лет и старше, а также лицами с ограниченными физическими, сенсорными или умственными способностями или отсутствием опыта и знаний, если они делают это под надзором, или если им была предоставлена инструкция по безопасному использованию устройства, и они понимают возможные опасности. Детям запрещено играть с устройством.

Очистка и доступное пользователю техническое обслуживание не должно производиться детьми, кроме случаев, когда они старше 8 и находятся под присмотром.

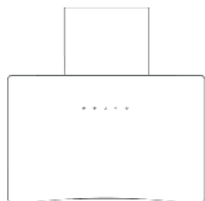
Л) Вытяжка должна устанавливаться над плитой, имеющей не более четырех конфорок.

М) Использовать только в домашних условиях и внутри помещений.

Н) Отсоедините прибор от розетки, когда он не используется, а также перед чисткой.

О) Внимание! При вытяжке воздуха из помещения соблюдайте указания инструкции по эксплуатации устройства.

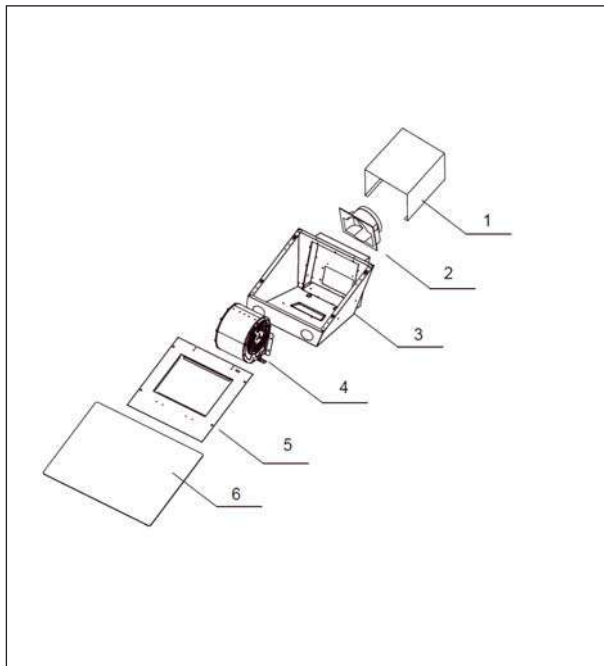
Р) Существует опасность пожара, если чистка не проводится в соответствии с инструкциями.



Знакомство с кухонной вытяжкой

.....

Пожалуйста, прочитайте эти указания перед использованием вашей кухонной вытяжки



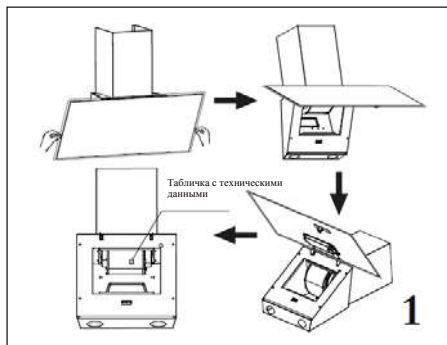
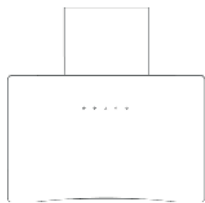
1. Короб декоративный
2. Обратный клапан
3. Основной корпус в сборе
4. Воздуховод в сборе
5. Передняя панель с жировым фильтром
6. Стекло



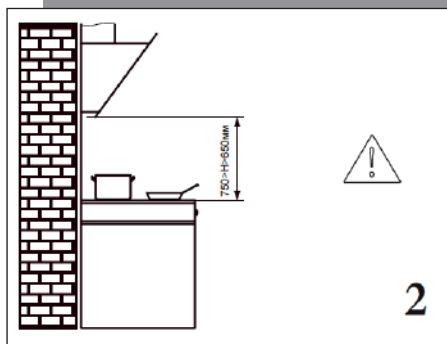
Информация

Поздравляем с приобретением вытяжки со множеством превосходных функций, которые позволят вам в полной мере наслаждаться жизнью. Перед установкой и (или) использованием вытяжки внимательно прочитайте все инструкции.

Информация и советы по использованию



Проверьте напряжение и частоту, указанные на табличке с техническими данными, расположенной на внутренней стороне вытяжки.

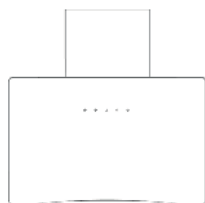


Мы рекомендуем, чтобы после установки низ вытяжки располагался на высоте не менее 650 мм и не более 750 мм над нагревательными элементами и горелками плиты.



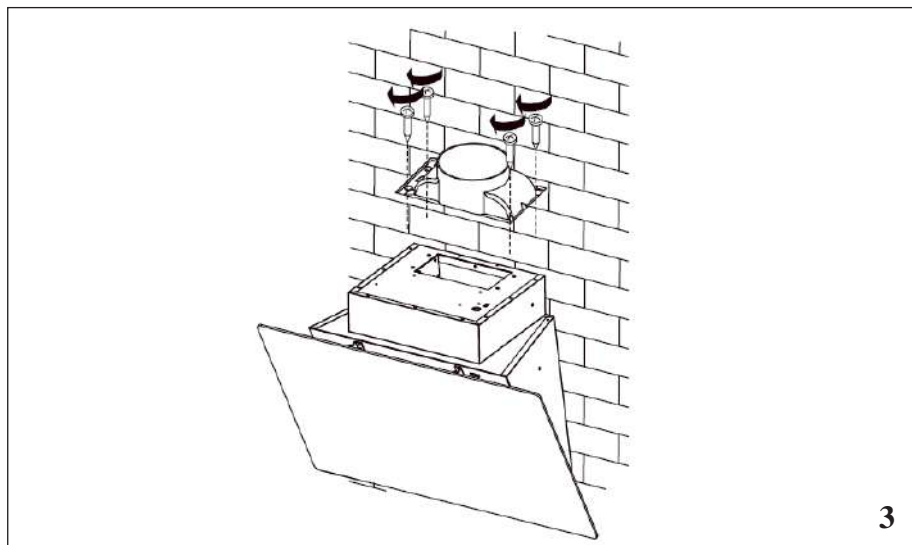
Информация

Воздух не должен выводиться в дымоход, который используется для отвода отработанных газов от приборов, сжигающих газ или другие виды топлива (не применимо к приборам, которые только нагнетают воздух обратно в помещение)



Установка

Перед началом установки убедитесь, что питание отключено.

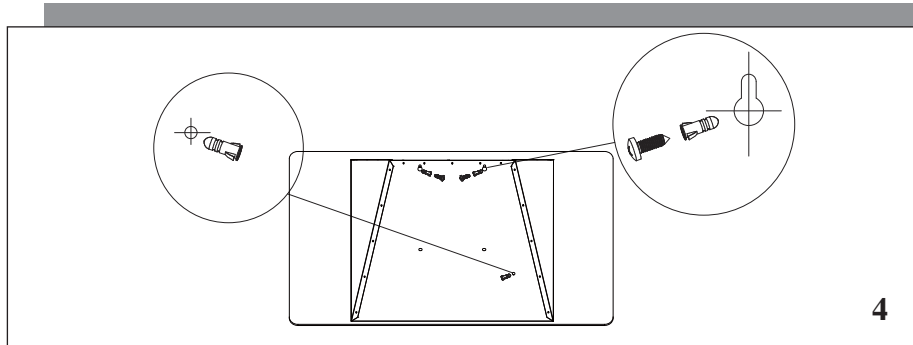


Перед установкой вытяжки сначала установите обратный клапан.

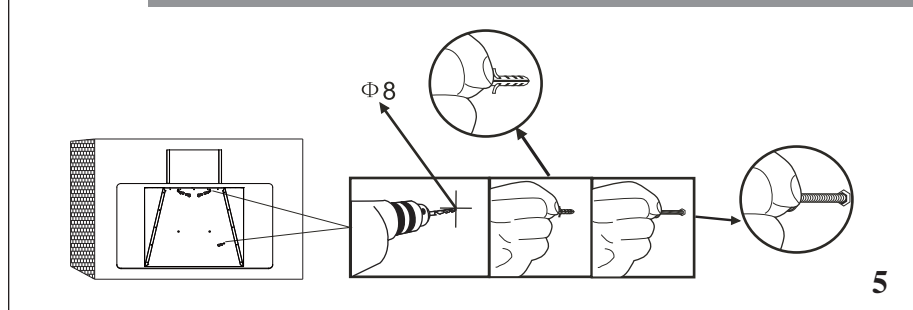


Информация

Подсоедините универсальный рукав, выбрав направление вентиляции.

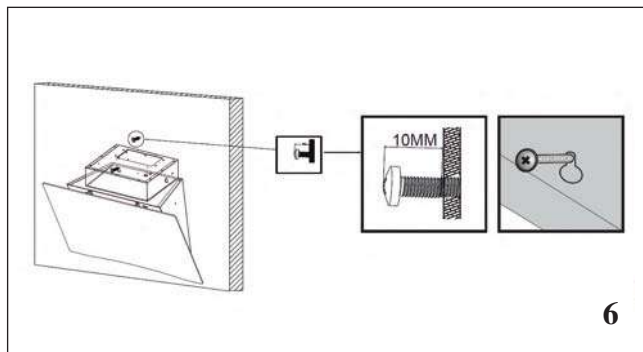


Убедитесь в нужном положении вытяжки на стене, согласно рисунку 4, затем с помощью шаблона просверлите в стене четыре отверстия $\text{Ø}8$. Установите 4 дюбеля и самореза предназначенных для этих отверстий.

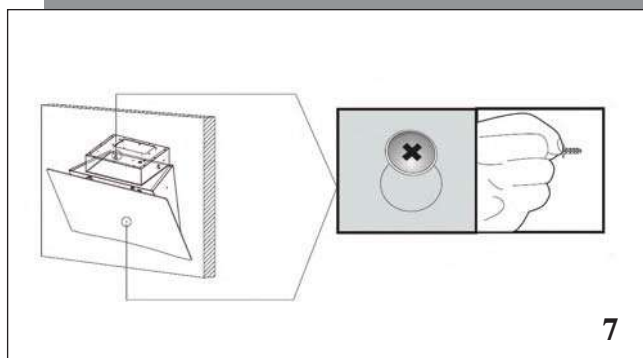


Информация

При резке или сверлении стены или потолка не повредите электрическую проводку или другие скрытые коммуникации.



Повесьте
вытяжку
так, чтобы
4 самореза
совпали с 4
установоч-
ными
отверстиями,
и отрегули-
руйте
положение

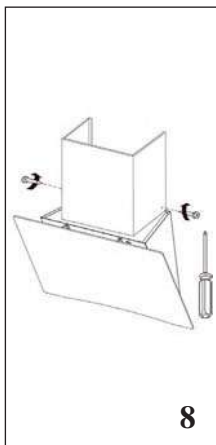


Затяните четыре самореза: сначала верхние два, затем остальные два.

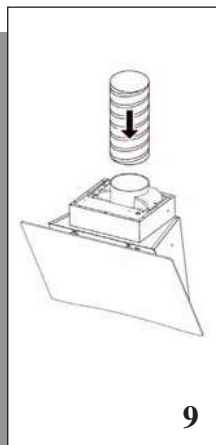


Информация

Пожалуйста, убедитесь, что винт выступает над поверхностью стены на 10мм.

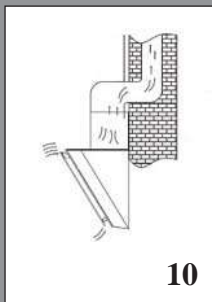


8

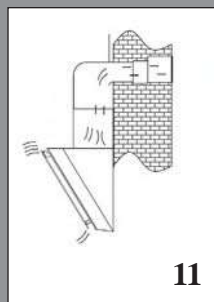


9

Кухонная вытяжка подходит для любого направления вентиляции.



10



11

Закрепите внутренний декоративный короб винтами ST4*8.

Соедините рукав с обратным клапаном.

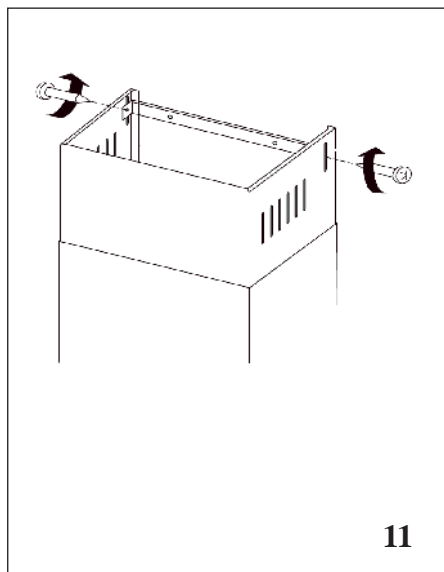
Вертикальное направление является наиболее распространенным. Если над вашей кухней расположено чердачное помещение, вентиляционная труба может быть направлена через шкаф и чердак на крышу.

Если ваша кухня имеет подвесной потолок над кухонными шкафами, то вы можете спрятать воздуховод в него и затем

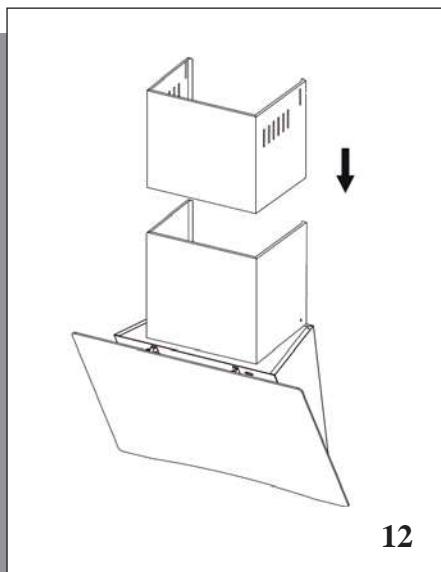


Информация

Воздух не должен выводиться в дымоход, который используется для отвода отработанных газов от приборов, сжигающих газ или другие виды топлива.



Как показано на Рис.11, закрепите кронштейн внешнего декоративного короба на внешнем декоре - тивном коробе винтами ST4*8.



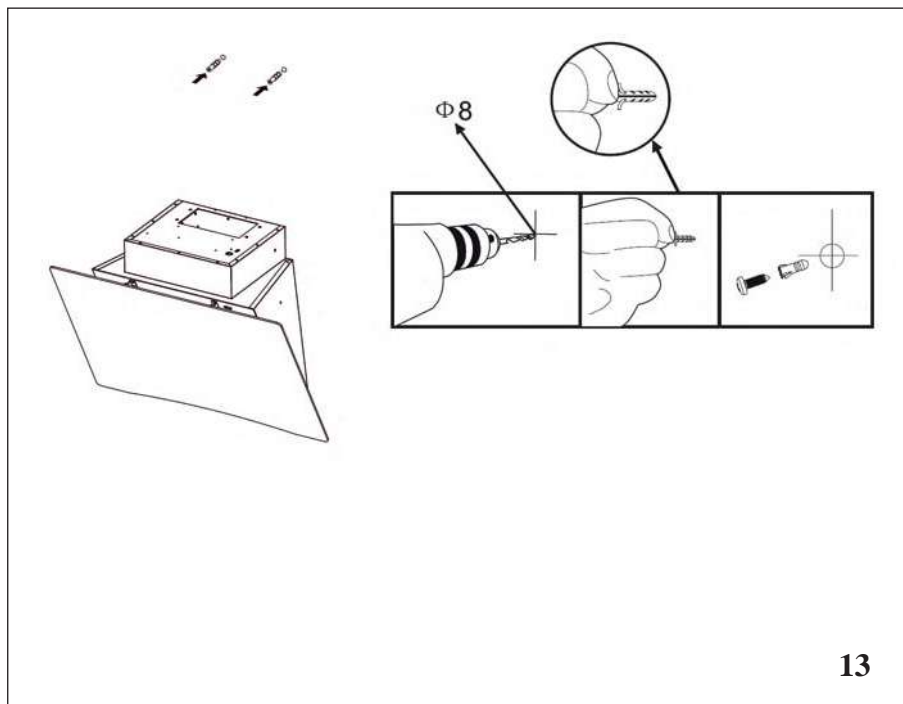
Установите внешний декоративный короб на внутренний и отрегулируйте по высоте



Информация

Работы

по установке электрооборудования должны выполняться квалифицированным персоналом в соответствии со всеми применимыми нормами и стандартами, включая таковые для огнезащитных конструкций.



13

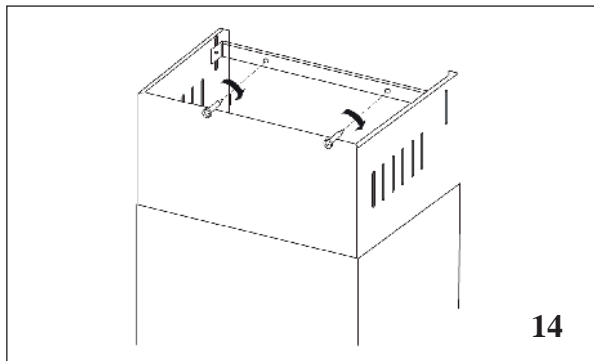
Затем с помощью шаблона просверлите в стене два отверстия диаметром $\text{Ø}8$. Установите два дюбеля и самореза ST4x35.



Информация

Пожалуйста, убедитесь, что наружный размер винта составляет 10мм

Установите подкладку вытяжной трубы в нужном положении на стене.



Подвесьте внутренний декоративный короб, чтобы 2 установочных отверстия совпали с 2 саморезами. Затем завинтите их.

Управление:



Быстрая скорость



Средняя скорость



Медленная скорость



Свет



Питание

15

В выключенном состоянии: индикатор питания не светится.
Во включенном состоянии: индикатор питания светится.

Информация

Не прикасайтесь к лампочке в течение полчаса после использования прибора. Лампочка не должна быть покрыта тепло-изоляцией или другим материалом.

.....

1) Кнопка питания (кнопка задержки)

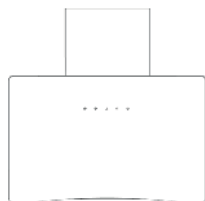
Во время работы вентилятора, нажмите кнопку питания и вытяжка перейдет в состояние задержки выключения и через 15 минут выключится. В состоянии задержки изменение скорости приводит к отключению функции задержки. Если задержка не требуется, то дважды нажмите кнопку питания для отключения вытяжки.

2) Кнопка скорости

В состоянии включенного питания нажмите любую кнопку скорости, загорится соответствующий индикатор, и вентилятор начнет работать. Нажатие другой кнопки скорости изменяет скорость.

3) Свет

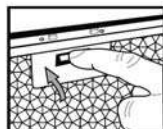
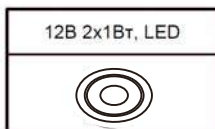
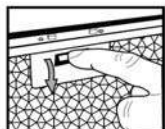
Нажмите кнопку света, чтобы включать и выключать освещение, кнопку питания нажимать не нужно.



Замена и техническое обслуживание

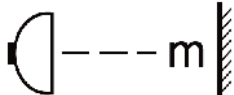
Во избежание опасной ситуации поврежденный кабель питания должен быть заменен производителем, его сервисным агентом или другим квалифицированным специалистом.

Замена лампы



16

1. Снимите плафон лампы повернув против часовой стрелки.
2. Вытащите старую лампу из держателя, вставьте новую лампу в держатель.
3. Плотно вкрутите плафон лампы по часовой стрелке.



Требуется мин. расстояние 45 см. до поверхностей (крышки, прихватки или подобного), чтобы предотвратить нагрев и риск возгорания.

17



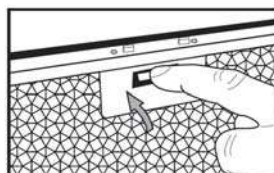
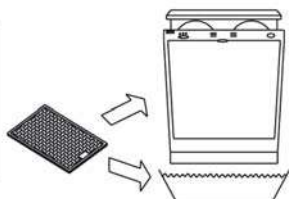
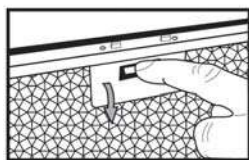
Для предотвращения нагрева поверхностей, риска возгорания и действия ультрафиолетовой радиации разрешается использовать только самоэкранирующие лампы.

18



Информация

Мощность ламп не должна превышать 1 Вт



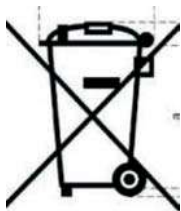
- Рекомендуется чистить жировой фильтр каждые три месяца, выполняя следующие указания:
 - Снимите жировой фильтр с вытяжки и промойте его в растворе воды и нейтрального жидкого моющего средства, оставив отмокать.
 - Тщательно ополосните теплой водой и дайте высохнуть.
 - Жировой фильтр также можно мыть в посудомоечной машине.
 - Жировой фильтр может изменить цвет после чистки. Это не повод для жалобы клиента или замены металлического фильтра.



Информация

Существует опасность пожара, если чистка не проводится в соответствии с инструкциями.

Правильная утилизация этого прибора



Данная маркировка указывает на то, что устройство, на которое она нанесена, запрещается утилизировать вместе с бытовыми отходами (это правило обязательно к исполнению на территории Евросоюза). Ради бережного отношения к окружающей среде, здоровью человека и рациональному использованию ресурсов утилизируйте устройство согласно применимым требованиям. Для возврата б/у устройства свяжитесь с организацией, занимающейся утилизацией, или обратитесь к продавцу устройства. Они смогут произвести утилизацию надлежащим образом.

Транспортирование и хранение

Перевозить и хранить продукт необходимо в заводской упаковке, согласно указанным на ней манипуляционным знакам.

При погрузке, разгрузке и транспортировке соблюдайте осторожность.

Транспорт и хранилища должны обеспечивать защиту продукта от атмосферных осадков и механических повреждений

Изготовитель снимает с себя всю ответственность, если при использовании вытяжки не соблюдаются вышеуказанные рекомендации и инструкции по монтажу, техническому обслуживанию и эксплуатации.

Служба поддержки клиентов

Мы рекомендуем обращаться в службу поддержки клиентов компании «Хайер», а также использовать оригинальные запасные части. Если у вас возникли проблемы с вашей бытовой техникой, пожалуйста, сначала изучите раздел «Устранение неисправностей».

Если вы не нашли решения проблемы, пожалуйста, обратитесь:

— к вашему официальному дилеру или

— в наш колл-центр:

8-800-250-43-05 (РФ),

8-10-800-2000-17-06 (РБ),

00-800-2000-17-06 (Узбекистан)

— на сайт www.haier-europe.com, где вы можете оставить заявку на обслуживание, а также найти ответы на часто задаваемые вопросы.

Обращаясь в наш сервисный центр, пожалуйста, подготовьте следующую информацию, которую вы можете найти на паспортной табличке и в чеке:

Модель _____

Серийный номер _____

Дата продажи _____



Также, пожалуйста, проверьте наличие гарантии и документов о продаже.

Важно! Отсутствие на приборе серийного номера делает невозможной для Производителя идентификацию прибора и, как следствие, его гарантийное обслуживание. Запрещается удалять с прибора заводские идентифицирующие таблички. Отсутствие заводских табличек может стать причиной отказа выполнения гарантийных обязательств. В настоящий документ могут быть внесены изменения без предварительного уведомления.

Производитель оставляет за собой право вносить изменения в конструкцию и комплектацию изделия без дополнительного уведомления.

Лампы и фильтры не подлежат замене по гарантии.

Продукция соответствует требованиям технических регламентов Евразийского экономического (таможенного) союза.

Сертификат соответствия № ЕАЭС RU С-СН.АЯ46.В.16570/20 от 11.11.2020 действует до 10.11.2025.

Декларация о соответствии № ЕАЭС N RU Д-СН.БЛ08.В.03618/20 от 15.09.2020 действует до 14.09.2025

Характеристики

Размер: прибор (включая декор. короб), мм

Управление

Производительность, м³/ч

Освещение

Диаметр воздухоотводной трубы, мм

Напряжение, В / Гц

Уровень шума

Вес нетто

Длина сетевого шнура

Мощность

- 600x333x(797-1085)

- Сенсорное

- 1000

- 2 x 1 Вт, LED, 12В

- 150

- -220-240 / 50

- 58дБА

- 12.7 кг

- 1 м

- 162 Вт

Комплектация:

Обратный клапан - 1 шт.

Короб декоративный внешний - 1 шт.

Короб декоративный внутренний - 1 шт.

Кронштейн декоративного короба - 1 шт.

Дюбель 8x40 - 6 шт.

Саморез ST4x35 - 6 шт.

Саморез ST4x8 - 6 шт.

Саморез ST4x6 - 2 шт.

Шайба д4 - 2 шт.

Шаблон монтажный - 1 шт.

Инструкция - 1 шт.

Гарантийный талон - 1 шт.

ГАРАНТИЙНЫЙ ТАЛОН

Уважаемый покупатель!

Корпорация «Хайер» находящаяся по адресу: Офис S401, Хайер бренд билдинг, Хайер Индастри парк Хай-тек зон, Лаошан Дистрикт, Циндао, Китай, благодарит Вас за Ваш выбор, гарантирует высокое качество и безупречное функционирование данного изделия при соблюдении правил его эксплуатации. Официальный срок службы на изделия бытовой техники, предназначенные для использования в быту — на телевизоры, микроволновые печи 5 лет, на планшетные компьютеры, ноутбуки и приставки телевизионные 3 года, на роботы-пылесосы 4 года, на мобильные телефоны и гирокутеры 2 года, на остальные товары 7 лет со дня передачи изделия конечному потребителю. Учитывая высокое качество продукции, фактический срок эксплуатации может значительно превышать официальный. Рекомендуем по окончании срока службы обратиться в Авторизованный сервисный центр для проведения профилактических работ и получения рекомендаций. Вся продукция изготовлена с учетом условий эксплуатации и прошла соответствующую сертификацию на соответствие техническим требованиям. Во избежание недоразумений, убедительно просим Вас при покупке внимательно изучить инструкцию по эксплуатации, условия гарантийных обязательств и проверить правильность заполнения гарантийного талона. В случае неправильного или неполного заполнения гарантийного талона обратитесь в торгующую организацию. Данное изделие представляет собой технически сложный товар бытового назначения. Если купленное Вами изделие требует специальной установки и подключения, настоятельно рекомендуем Вам обратиться к Авторизованному партнеру Хайер.

Данным гарантийным талоном Корпорация «Хайер» подтверждает принятие на себя обязательств по удовлетворению требований потребителей, установленных действующим законодательством о защите прав потребителей, иными нормативными актами в случае обнаружения недостатков изделия. Однако Корпорация «Хайер» оставляет за собой право отказать как в гарантийном, так и дополнительном сервисном обслуживании изделия в случае несоблюдения изложенных ниже условий.

Условия гарантийного и дополнительного сервисного обслуживания

Гарантийное и дополнительное сервисное обслуживание распространяется только на изделия, укомплектованные гарантийным талоном установленного образца. Корпорация «Хайер» устанавливает гарантийный срок 12 месяцев со дня передачи товара потребителю и производит дополнительное сервисное обслуживание в течение 36 месяцев со дня передачи товара потребителю*. Во избежание возможных недоразумений, сохраняемых в течение срока службы документы, прилагаемые к изделию при его продаже (товарный чек, кассовый чек, инструкция по эксплуатации, гарантийный талон). Дополнительное сервисное обслуживание изделия — бесплатное для потребителя устранение недостатков изделия, возникших по вине Изготовителя. Данная услуга оказывается только при предъявлении владельцем изделия товарного и кассового чеков, иных документов, подтверждающих факт покупки изделия.

Гарантийное сервисное обслуживание производится исключительно Авторизованными партнерами Хайер. Полный список Авторизованных партнеров на территории ЕАЭС вы можете узнать в Информационном центре «Хайер» по телефонам:

8-800-250-43-05 - для Потребителей из России (бесплатный звонок из регионов России)

8-10-800-2000-17-06 - для Потребителей из Беларуси (бесплатный звонок из регионов Беларуси)

0-800- 501-157 - для Потребителей из Украины (бесплатный звонок из регионов Украины)

00-800-2000-17-06 - для Потребителей из Узбекистана (бесплатный звонок из регионов Узбекистана)

или на сайте: www.haier-europe.com или сделав запрос по электронной почте: help@haieronline.ru.

Данные Авторизованных партнеров могут быть изменены, за справками обращайтесь в Информационный центр «Хайер».

Гарантийное и дополнительное сервисное обслуживание не распространяется на изделия, недостатки которых возникли вследствие:

- нарушения потребителем условий и правил эксплуатации, хранения и/или транспортировки товара;
 - неправильной установки и/или подключения изделия;
 - нарушения технологии работ с холодильным контуром и электрическими подключениями, как и привлечение к монтажу Изделия лиц, не имеющих соответствующей квалификации, подтвержденной документально;
 - отсутствия своевременного технического обслуживания Изделия в том случае, если этого требует инструкция по эксплуатации;
 - избыточного или недостаточного давления в водопроводной сети;
 - применения моющих средств, несоответствующих данному типу изделия, а также превышения рекомендуемой дозировки моющих средств;
 - использования изделия в целях, для которых оно не предназначено;
 - действий третьих лиц; ремонт или внесение несанкционированных изготовителем конструктивных или схемотехнических изменений неуполномоченными лицами;
 - отклонений от Государственных Технических Стандартов (ГОСТов) и норм питающих сетей;
 - действия непреодолимой силы (стихия, пожар, молния т. п.);
 - несчастных случаев, умышленных или неосторожных действий потребителя или третьих лиц;
 - если обнаружены повреждения, вызванные попаданием внутрь изделия посторонних предметов, веществ, жидкостей, насекомых, продуктов жизнедеятельности насекомых;
 - срабатывание термозащиты в следствии включения не заполненного/не полностью заполненного водой бака водонагревателя.
- Гарантийное и дополнительное сервисное обслуживание не распространяется на следующие виды работ:
- установка и подключение изделия на месте эксплуатации;
 - инструктаж и консультирование потребителя по использованию изделия;
 - очистка изделия снаружи либо изнутри.
- Гарантийному и дополнительному сервисному обслуживанию не подлежат ниже перечисленные расходные материалы и аксессуары:
- фильтры для кондиционеров;
 - фильтры, шланги для подвода /слива воды для стиральных и посудомоечных машин;
 - шланги, трубки, щетки, насадки, пылесборники, фильтры для пылесосов;
 - тарелки, вертелы, решетки, блюда и подставки для микроволновых печей;
 - фильтры, поглотители запахов, лампочки, полки, ящики, подставки и другие емкости для хранения продуктов в холодильниках;
 - пульты управления, аккумуляторные батареи, элементы питания, внешние блоки питания и зарядные устройства;
 - документация, прилагаемая к изделию.

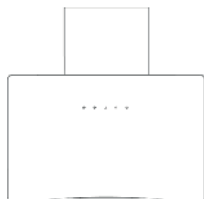
Периодическое обслуживание изделия (замена фильтров и т. д.) производится по желанию потребителя за дополнительную плату.

Важно! Отсутствие на приборе серийного номера делает невозможной для Производителя идентификацию прибора и, как следствие, его гарантийное обслуживание. Запрещается удалять с прибора заводские идентифицирующие таблички. Повреждение или отсутствие заводских табличек может стать причиной отказа выполнения гарантийных обязательств.

*дополнительное сервисное обслуживание не распространяется на электрические водонагреватели, микроволновые печи, холодильники моделей HRB-331, морозильники, газовые плиты, пылесосы, пылесосы-роботы, телевизоры, приставки телевизионные, планшетные компьютеры, ноутбуки, мобильные телефоны, гирокутеры

Официальное наименование	Город	Телефон для клиента	Адрес
Закрытое акционерное общество «Единая служба сервиса А-Айсберг»	Москва	8-800-250-43-05	127644, г. Москва, ул. Вагоноремонтная, д. 10, стр. 1
Общество с ограниченной ответственностью «Авторизованный Центр «Пионер Сервис»	Санкт-Петербург	8-800-250-43-05	191040, г. Санкт-Петербург, Литовский пр-кт, д. 52 лит. А
Общество с ограниченной ответственностью «Архсервис-центр»	Архангельск	8-800-250-43-05	163000 г. Архангельск, ул. Воскресенская, д. 85
Общество с ограниченной ответственностью «Техинсервис»	Сочи	8-800-250-43-05	354068, г. Сочи, ул. Донская, 3
Общество с ограниченной ответственностью «ТехноВидеоСервис»	Казань	8-800-250-43-05	420100, г. Казань, ул. Проточная д.8
Общество с ограниченной ответственностью ДОМСЕРВИС	Владимир	8-800-250-43-05	600017, г. Владимир, ул. Батурина, д. 39
Общество с ограниченной ответственностью ТРАНССЕРВИС-Краснодар	Краснодар	8-800-250-43-05	350058, г. Краснодар, ул. Кубанская, 47
Общество с ограниченной ответственностью ТРАНССЕРВИС-Н. Новгород	Нижний Новгород	8-800-250-43-05	603098, г. Нижний Новгород, ул. Артельная, д. 29
Общество с ограниченной ответственностью ТРАНССЕРВИС-Екатеринбург	Екатеринбург	8-800-250-43-05	г. Екатеринбург, ул. Шарташская д 10
Общество с ограниченной ответственностью «Циклон»	Омск	8-800-250-43-05	644042, г. Омск, пр.К. Маркса 34а, оф. 410
Общество с ограниченной ответственностью «ГлавБытСервис»	Томск	8-800-250-43-05	г. Томск, ул. Маяковская 25/7
Общество с ограниченной ответственностью «Сервисбыттехника»	Оренбург	8-800-250-43-05	460044, г. Оренбург, ул. Конституции, д. 4
Общество с ограниченной ответственностью «Сибсервис»	Новокузнецк	8-800-250-43-05	654066, г. Новокузнецк, ул. Грдины, д. 18
Общество с ограниченной ответственностью АРГОН-СЕРВИС	Новороссийск	8-800-250-43-05	353905, г. Новороссийск, ул. Серова, 14
Общество с ограниченной ответственностью АЛИКА-СЕРВИС	Иркутск	8-800-250-43-05	664019, г. Иркутск, ул. Писарева, д. 18-а
ООО «КРОК-ТТЦ»*	Киев*	+38 (095) 288-88-21	г. Киев ул. Радужная д. 25 Б
Сервисный центр	Ташкент	(+998 71) 207 10 01	-
ОДО «ЦБТСервис»	г.Минск	375-17-262-95-50	г. Минск, ул. Я Коласа 52
ООО «РоялТерм»	г.Минск	375-29-198-11-50	г. Минск, ул. Орловская 40А, офис 7
ТОО Сервис Маг	г. Алматы	8 (727) 233 30 00	050002, г. Алматы, ул. Калдаякова 17
ТОО Аскон-7	г. Алматы	7 (727) 397 75 75	050010, г. Алматы, ул. Сагата Нурмагамбетова 25

Список АСЦ может быть изменен. Актуальную информацию вы можете получить на нашем сайте www.haier-europe.com
*Адреса сервисных центров в регионах уточняйте на сайте www.krok-ttc.com или по телефонам горячей линии



Ақпарат және пайдалану жөніндегі кеңестер
НАЗАР АУДАРЫҢЫЗ: Құрылғының асүйлік
плиталарымен бірге қолданған кезде құралдың
қолжетімді бөліктері ыстық болуы мүмкін.



Белгілі бір жағдайларда құрылғы қауіпті төндіретін болуы да мүмкін.

А) Егер түтінсорғыш қолданыста болса, бөлмеде жеткілікті желдету керек.

газбен немесе басқа отынмен жұмыс істейтін құрылғылармен бір мезгілде қолданылады.

В) Сорғыш жұмыс істеп тұрған кезде сүзгілердің жағдайын тексермеңіз.

С) Құрылғыны пайдаланғаннан кейін жарты сағат бойы шамды ұстамаңыз.

Д) Тартпаның астында жалынды тұтатушы болмаңыз.

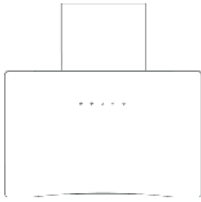
Е) Плитаның үстінде ыдыс болмаса, газдың кранын ашушы болмаңыз, себебі бұл сүзгілерді зақымдауы және өрт тудыруы мүмкін.

Ғ) Ыстық майдың шашырап кетуіне және тұтану қауіпіне жол бермеу үшін қуырылып жатқан тағамды үнемі бақылап тексеріп отырыңыз.

Г)Қуат сымын кез келген қызметтен бұрын электр желісінен ажыратыңыз.

Н) Ауаның астам шығарындылар туралы ережелерді сақтаңыз.

І) түтінсорғышты және электр энергиясымен жұмыс істемейтін құралдарды бір уақытта пайдалану кезінде бөлмедегі теріс қысым 4 Па-дан аспауы керек. (4×10^{-5} бар).



Ақпарат және пайдалану жөніндегі кеңестер
НАЗАР АУДАРЫҢЫЗ: Құрылғының асүйлік
плиталарымен бірге қолданған кезде құралдың
қолжетімді бөліктері ыстық болуы мүмкін.



Ж) Қауіптілік жағдайын болдырмау үшін зақымдалған қуат кабелін өндірушінің өзі, оның қызмет көрсетуші сервистік агенті немесе тап сондай білікті тұлғалар ауыстыруы керек.

К) Бұл құрылғыны 8 жастан асқан балалар, сондай-ақ физикалық, сенсорлық немесе ақыл-ой қабілеті шектеулі немесе тәжірибе мен білім жетіспейтін адамдар, егер олар қадағалауымен жасаса немесе құрылғыны қауіпсіз қолдану туралы нұсқаулар берілген болса, және ықтимал қауіптерді түсіну арқылы қолдануға болады. Балаларға осы құрылғымен ойнауына тыйым салынады. Пайдаланушы үшін қол жетімді тазалау және техникалық қызмет көрсету, егер олар 8 жастан асқан және қадағаланбаса, балалармен жүргізілмеуі керек.

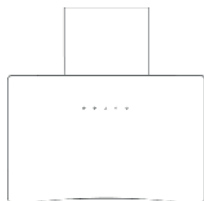
Л) түтінсорғыш төрт қыздырғыштан аспайтын конфоркалары бар плитаның үстінде орнатылу керек.

М) Тек қана үй жағдайында және де панажайлардың ішінде қолданылады.

Н) Пайдаланбаған кезде және тазалау алдында құрылғыны электр розеткасынан ажыратып тастаңыз.

О) Назар аударыңыз! Бөлмеден ауаны шығарғанда, құрылғыны пайдалану нұсқауларын орындаңыз.

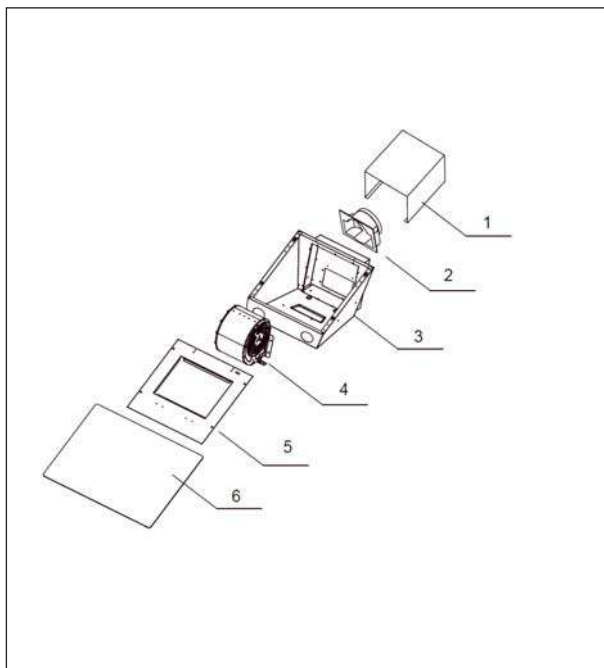
Р) Егер нұсқауларға сәйкес тазалау орындалмаса, өрт шығу қаупі бар.



Асүйлік тартпамен танысу

.....

Өзіңіздің асүйлік түтінсорғышыңызды пайдаланбас бұрын осы нұсқауларды оқып шығыңыз.



1. Безендіргіш қорап
2. Кері клапан
3. Жинақтағы негізгі корпус
4. Жинақтағы ауаөткізгіш
5. Алдыңғы панель май сүзгісімен бірге
6. Шыны

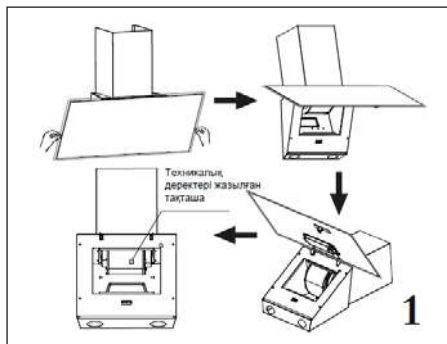
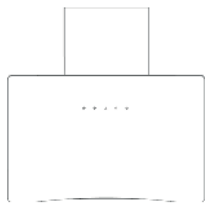


Ақпарат

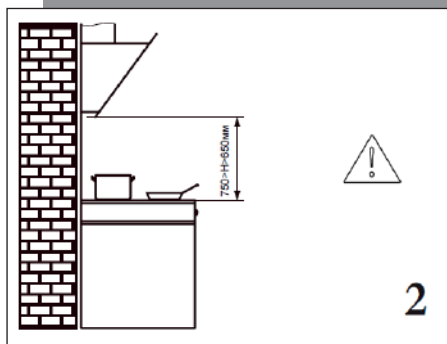
Сапаны сатып алғаныңыз үшін көптеген керемет мүмкіндіктермен құттықтаймыз, бұл сізге өмірден толық ләззат алуға мүмкіндік береді. түтінсорғышты орнатардың және (немесе) Фпайдаланудың алдында барлық нұсқамаларын мұқият оқыңыз.

Ақпарат және пайдалану жөніндегі кеңестер

.....



Сорғыш ішіндегі техникалық ақпарат тақтайшасында көрсетілген кернеу мен жиілікті тексеріңіз.

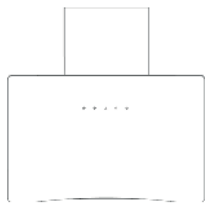


Орнатқаннан кейін сорғыштың төменгі бөлігін 650 мм биіктікте және жылытатын элементтерден және пештің қыздырғыштарынан 750 мм-нен артық аспауға тиіс.



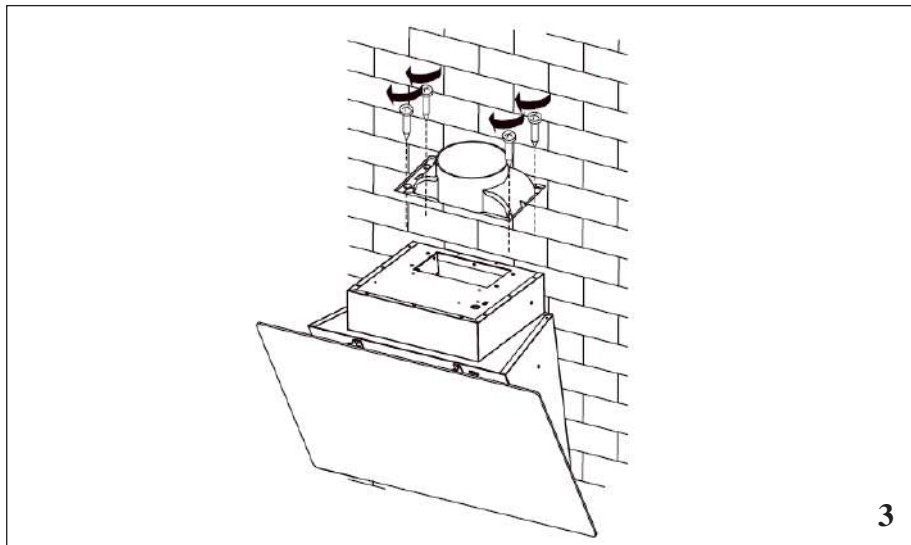
Ақпарат

түтінгазды немесе басқа отын түрлерін күйдіретін құрылғылардан шыққан газдарды жою үшін пайдаланылатын құбырды дымқылдан шығаруға болмайды (тек бөлмені қайтадан ауаны күшейтетін құрылғыларға қолданылмайды)



Орнату

Қондырғыны орнатудың алдынан қуаттау ажыратылғандығына көз жеткізіп алыңыз.

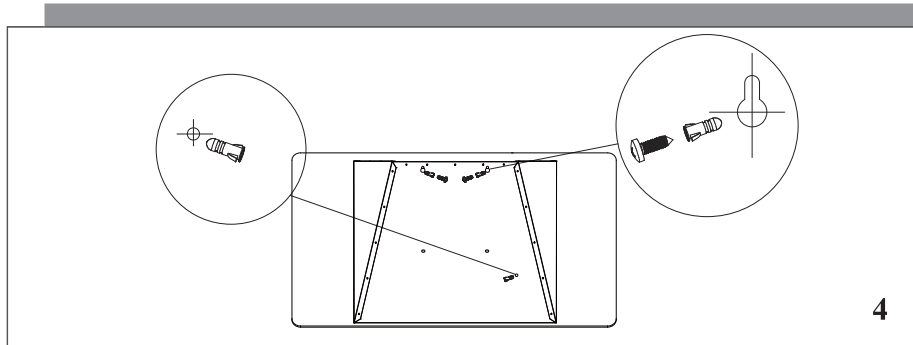


түтінсорғышты орнатардың алдынан алдымен кері клапанды орнатып алыңыз.

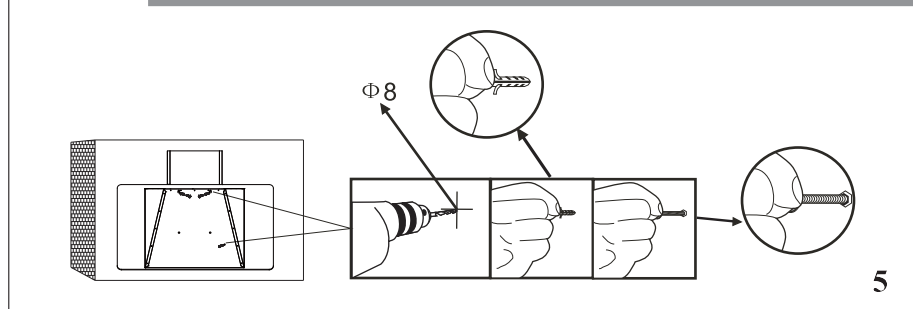


Ақпарат

Желдету бағытын таңдау арқылы әмбебап шлангты қосыңыз.

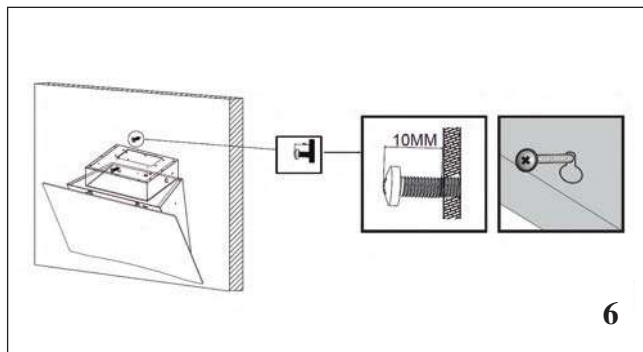


түтінсорғыштың керекті қалпында екендігіне көз жеткізіп алыңыз да қабырғаға 4-суретте көрсетілгендей етіп, содан кейін қабырғаға төрт Ø8 тесігін бұрғылау үшін үлгіні пайдаланыңыз. Сол саңылауларға арналған 4 дюбельді және тескіш бұрандаларды орнықтырыңыз.

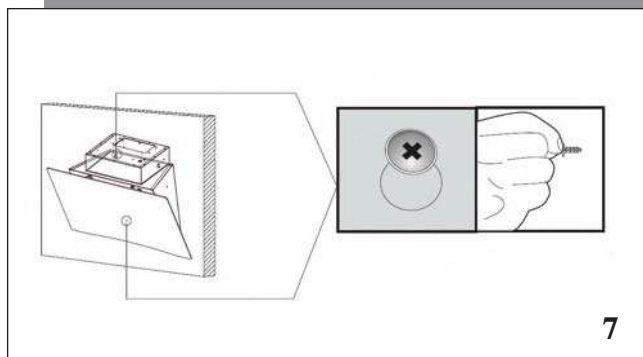


Ақпарат

Қабырғаларды немесе төбелерді кесу немесе бұрғылау кезінде электр сымдарына немесе басқа жасырын байланыстарға зақым келтірмеңіз.



Сорғышты
4 тескіш
бұранданың
4 бекіндіру
тесіктерімен
теңестіріп
дәлме-дәл
келетіндей
етіп, орнына
реттеңіз

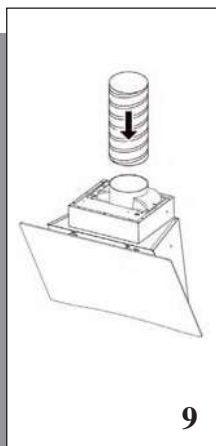
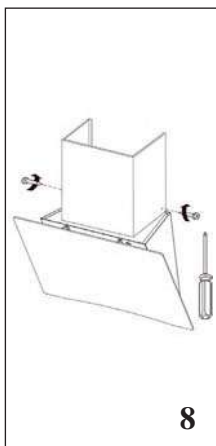


Төрт тескіш бұранданы қысып тастаңыз: алдымен үстіңгі екеуін, содан кейін қалған екеуін.

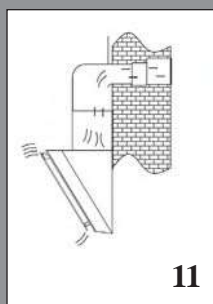
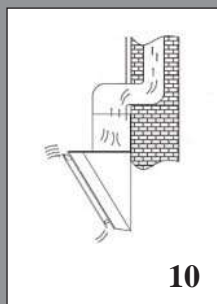


Ақпарат

Бұранданы қабырға бетінің үстінен 10 мм шығып тұрғанына көз жеткізіңіз.



Түтін сорғыш кез келген желдеткіш бағытына сай келеді.



Ішкі безендіргіш қорапты ST4*8 бұрандаларымен бұрап қысып тастаңыз.

Рукавты мына керіклап анменжалғастырыңыз.

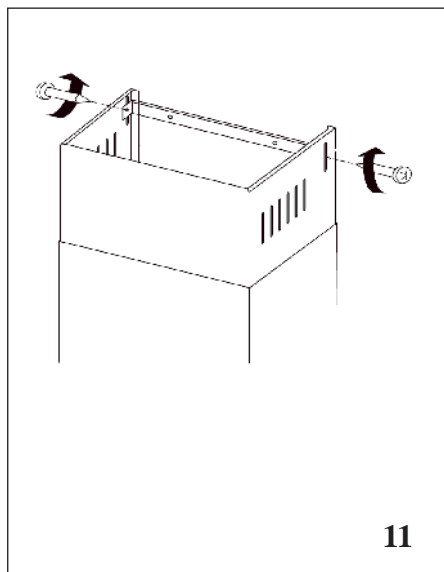
Вертикалды бағыты анағұрлым кең таралған болып табылады. Егер ас үйіңізде ас үй үстінде тұрса, желдету құбыры шкаф пен шатырдың шатырына бағытталуы мүмкін.

Егер сіздің асүйдің төбелері шкафтардан жоғары аспалы төбе болатын болса, онда түтінсорғышты оның артына жасыруға болады

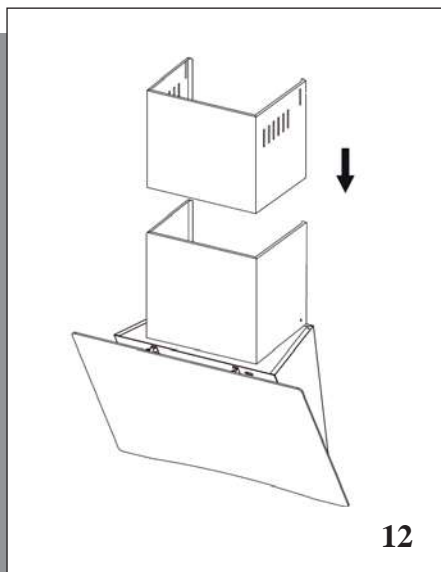


Ақпарат

Ауа газды немесе басқа отындарды күйдіретін құрылғылардан шыққан газдарды кетіру үшін пайдаланылатын тартпаға шығаруға болмайды.



11-суретте көрсетілгендей, сыртқы безендіргіш қораптың кронштейнін ST4 * 8 бұрандаларымен сыртқы сәндік қорапқа бекітіп қысып тастаңыз.



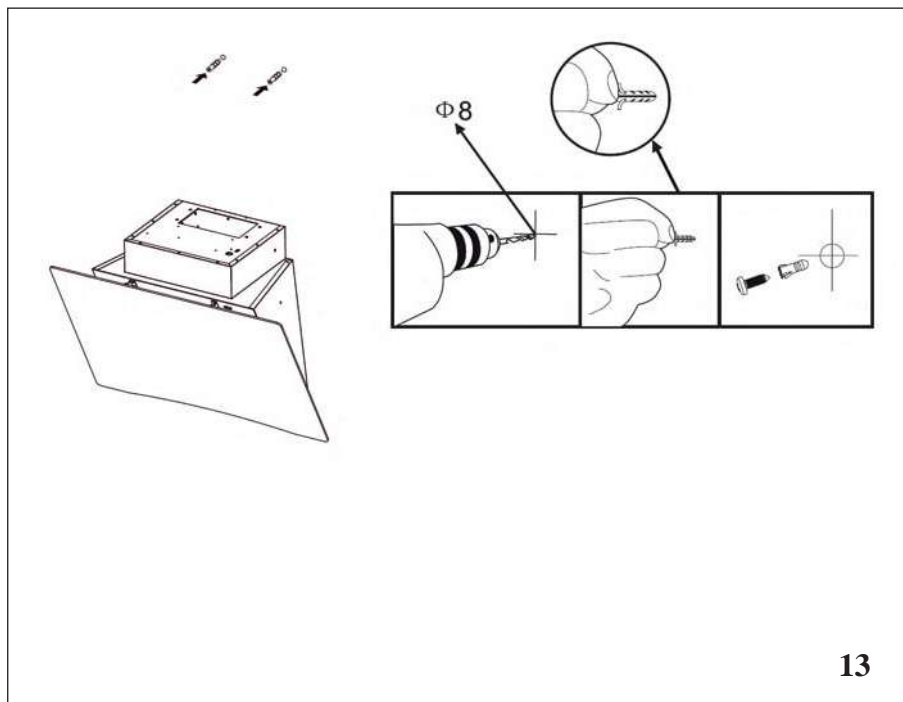
Сыртқы безендіргіш қорапты ішкі жағына орнатып, биіктіімен реттеп алыңыз



Ақпарат

Жұмыстар

Электр қондырғыларын монтаждау барлық қолданылатын кодтар мен стандарттарға сәйкес білікті қызметкерлер орындауы керек, сондай отқатөзімді барлық конструкцияларды қоса алғанда



13

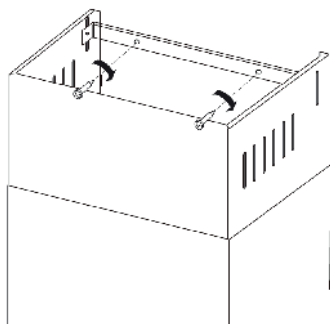
Содан кейін үлгіні пайдаланып қабырғаға екі Ø8 тесікті бұрап салыңыз. Екі дюбель мен ST4x35 тескіш бұрандамаларын орнатыңыз.



Ақпарат

Бұранданың сыртқы мөлшері 10мм құрайтындығына көз жеткізіп алыңыз

Шығарылған құбырлар төсенішін қабырғаға керекті қалыпта орнатыңыз



14

2 орнатылым саңылауы 2 тескіш бұрандамамен сай келетіндей ішкі безендіргіш қорапты асып қойыңыз. Содан кейін оларды бұрап тастаныз.

Басқару:



жылдам беріліс



орташа беріліс



баяу беріліс



жарықтандыру



қуат түймесі

15

қосқышты қосу: тоққо қосқанда ысқырық сегінал береді, өшірулі күйіне енеді.

өшірулі күйі: қуат түймесі айырулы күйде (қуат көрсекіші жанбаған) болса, өшірулі күйде деп қаралады. бұл кезде жел қарқыны түймесі істемейді.

қосулы күй: өшірулі күйде тұрғанда қуат түймесін бассаңыз, қуат көрсеткіші жанады, бұл кез қосулы күйде делінеді. бұл кезде түйменің барлығы істейді.

і

Ақпарат

Құрылғыны пайдаланғаннан кейін жарты сағат бойы шамды ұстамаңыз.

Шам жылу оқшаулаумен немесе басқа материалдармен жабылмауы керек.

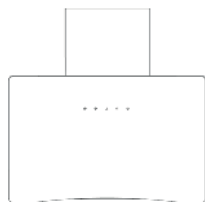
1) қуат түймесі (кешігу түймесі)

қосулы күйі мен өшірулі күйін бірін біріне алмастырады. желдеткіш жұмыс жасап тұрған кезде, қуат түймесін бассаңыз, кешігу күйіне енеді, өз жаратылысында 15 минут кешіктіреді, кешігу уақыты толғанда өшірулі күйге түседі. кешігу күйінде тұрғанда, жел қарқынын алмастырсаңыз кешіктіру жұмысы өздігінен тоқтайды. қуат түймесін бассаңыз, өшірулі күйге енеді.

2) жел қарқыны түймесі

қосулы күйде тұрған жағдайда, кез келген жел қарқыны түймесын бассаңыз, тиісті көрсеткіш шырағы жанады, сол берілістегі желдеткіш жұмыс жасайды. желдеткіш жұмыс жасау барысында, желдеткіштің беріліс орнын алмастыруға болады, желдеткіштің тиісті көрсеткіш шырағы жанады. түймені қайталап басу арқылы желдеткішті қосып-айыруға болады.

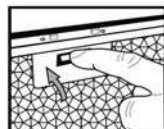
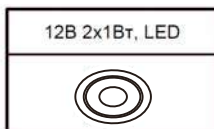
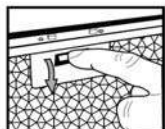
3) жарықтандыру шырағы: тоққа қосулы тұрған жағдайда, жарықтандыру түймесін бассаңыз, жарықтандыру көрсеткіш шырағы жанады, жарықтандыру шырағы жұмыс жасайды; осы түймені тағы бір бассаңыз, жарықтандыру шырағы сөнеді де, жарықтандыру шырағы жұмыстан тоқтайды. мынаған көңіл бөліңіз, жарықтандыру түймесінің қосылу немесе айрылуы қуат түймесінің меңгеруіне ұшырамайды.



Айырбастау және техникалық қызмет көрсету

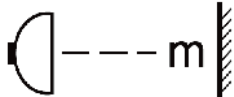
Қауіпті жағдайды болдырмау үшін зақымдалған қуат сымын өндіруші, оның қызмет көрсету агенті немесе басқа білікті маман ауыстыруы керек.

Шамды
айырбастау



16

1. Шамның плафонын сағат тілінің жүрісіне қарсы бұрап шешіп алыңыз.
2. Ескі шамды ұстағыштан шығарып, жаңа шамды ұстағышқа салыңыз.
3. Шамның плафонын сағат тілінің жүрісімен бұрап мықтап бұрап қойыңыз.



45 см. бедерге(қақпақтар, қармауыштар немесе сондайларға)дейінгі алшақтық, 45 см болуы талап етіледі қызуды жәнеоталу қатер і болдырмау үшін керек.

17



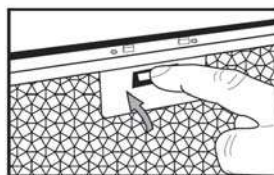
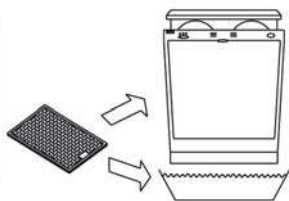
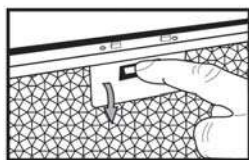
Жер үсті жылытудың алдын алу үшін, өрттің және ультра күлгін сәуле шығарудың пайда болу қаупі тек өздігінен қорғайтын шамдарға рұқсат етіледі.

18



Ақпарат

Шамдардың қуаттылығы 1 Вт аспауға тиіс болады.



- Майлық сүзгіні әрбір үш айда тазалап отыру ұсынылады, мынадай нұсқаулық тардыорындау керек:
 - Май сүзгісін түтін сорғыштан шығарып, оны су ерітіндісіне және бейтарап сұйық жуғыш затқа салып, оны сарқылауға қалдырыңыз.
 - Жылы сумен мұқият шайыңыз да кебуіне мұрсат беріңіз.
 - Май сүзгісін сонымен қатар ыдыс жуғыш машинада да жууға болады.
 - Тазаланғаннан кейін май сүзгісі өзінің түсін өзгертуі ықтимал. Бұл клиенттердің шағымдары немесе металл сүзгісін ауыстыру үшін себеп емес.



Ақпарат

Егер нұсқауларға сәйкес тазалау орындалмаса, өрт шығу қаупі бар.

Бұл құралдың дұрыс кәдеге жаратылуы



Бұл маркалануы сол суреттемесі салынған құрылғыны тұрмыстық қалдықтармен бірге кәдеге жаратуға тыйым салынатынын білдіреді (бұл қағида Еуроодақтың аумағында орындалуға міндетті болады) Қоршаған ортаға, адамның денсаулығына және қорларды ұтымды пайдалануға күтіммен қарау үшін бұл құрылғыны қолданыстағы талаптарға сәйкес кәдеге жаратыңыз. Қоладныста болған құрылғыны қайтару үшін кәдеге жаратумен айналысатын ұйыммен хабарласыңыз не болмаса сатушыға жүгініңіз. Олар тиісті тәртіппен кәдеге жарату ісін жүргізіп бере алады.

Тасымалдау және сақтау

Өнімді онда көрсетілген белгілерге сәйкес бастапқы орауышына тасымалдау және сақтау керек.

Жүктеу, түсіру және тасымалдау кезінде абай болыңыз.

Көлік құралы және коймасы сақтау өнімді атмосфералық жауын-шашыннан және механикалық зақымданудан қорғауы керек.

Өндіруші сорғышты пайдаланған кезде жоғарыда келтірілген ұсынымдар мен нұсқауларды орнату, техникалық қызмет көрсету және пайдалану нұсқаулары орындалмаса, барлық жауапкершіліктен бас тартады.

Клиенттерді сүйемелдеу қызметі

Біздің «Хайер» компаниямыздың клиенттеріне қызмет көрсету және түпнұсқалық қосалқы бөлшектерді пайдалану ұсынылады. Егер сіздің тұрмыстық техникамен қиындықтарыңыз болса, алдымен «Ақауларды жою» бөлімін оқып шығыңыз.

Егер де сіз проблемаңыздың шешімін таба алмаған болсаңыз, мынаған жүгініңіз:

- біздің ресми дилерімізге немесе

- колл-орталыққа қоңырау шалыңыз:

8-800-250-43-05 (РФ),

8-10-800-2000-17-06 (РБ),

00-800-2000-17-06 (Өзбекстан)

- сайтқа www.haier-europe.com, мұнда сіз қызметті сұрай аласыз, сондай-ақ жиі қойылатын сұрақтарға жауап таба аласыз.

Қызмет көрсету орталығына хабарласқан кезде, төмендегі ақпаратты дайындаңыз, ол сіз төлтеушінің атына және тексеруге болады:

Моделі _____

Сериялық нөмірі _____

Сатылған күні _____



Сонымен қатар, кепілдігінің және сатылғаны туралы құжаттардың болуын тексеріңіз.

Маңызды! Құрылғыдағы сериялық нөмірдің болмауынан құрылғыны өндірушіні анықтау мүмкін емес болады және соның нәтижесінде, оның кепілдік қызмет көрсетуіне қол жеткізе алмайсыз. Құралдан зауыттық сәйкестендіру тақтайшаларын алып тастауға тыйым салынады.

Зауыттық тақтайшалардың болмауы кепілдік міндеттемелерді орындаудан бас тартуға себеп болуы мүмкін.

Осы құжатқа алдын ала хабарламастан қандайда бір өзгерістер енгізіле бере алады. Өндіруші алдын ала ескертусіз бұйымды жобалау мен жабдықтауға өзгерістер енгізуге құқылы.

Шамдар мен сүзгілер кепілдік бойынша айырбасталуға жатқызылмайды.

Сипаттамалары

Өлшемі: құрал (безендіргіш қосрапты қоса санағанда), мм

Басқару

Өнімділігі, м³/сағ

Жарықтау

Ауатартқыш құбырдың диаметрі, мм

Кернеу, В / Гц

Шуылдың деңгейі

Нетто салмағы

Желілік шнурының ұзындығы

Қуаты

- 600x333x(797~1085)

Сенсорлық

- 1000

- 2 x 1 Вт, LED, 12В

- 150

- 220-240 / 50

- 58 д А

- 12.7 кг

- 1 м

- 162 Вт

Жинақтамасы:

Кері клапан - 1 дана

Сыртқы безендіргіш қорап - 1 дана

Ішкі безендіргіш қорап - 1 дана

Бізіндіргіш қораптың кронштейн - 1 дана

Дюбель 8x40 - 6 дана

Тескіш бұранда ST4x35 - 6 дана

Тескіш бұранда ST4x8 - 6 дана

Тескіш бұранда ST4x6 - 2 дана

Шайба d4 - 2 дана

Монтаждау шаблону - 1 дана

Нұсқаулық - 1 дана

Кепілдемелік талон - 1 дана

КЕПІЛДІК ТАЛОНЫ

Құрметті сатып алушы!

«Хайер» корпорациясы мына мекенжай бойынша орналасқан: S401 кеңсе, Хайер бренд билдинг, Хайер Индастри парк Хай-тек зон, Лаошан Дистрикт, Циндао, Қытай, Сізге таңдауыңыз үшін алғыс айтады білдіреді және пайдалану ережелерін ұстанған кезде осы бұйымның жоғары сапасы мен мінсіз жұмыс атқаратынына кепілдік береді. Тұрмыста пайдалану үшін арналған тұрмыстық бұйымның жұмысқа жарамды ресми мерзімі – бұйым кесімді тұтынушыға табысталған күннен бастап теледидарларға, микротолқынды пештер 5 жыл, планшеттік компьютерлерге, ноутбуктерге және теледидарлық приставкаларға 3 жыл, робот-шаңсорғыштарға 4 жыл, ұялы телефондар мен гироскутерлерге 2 жыл, қалған тауарларға 7 жыл. Өнімнің жоғары сапасын ескере отырып, нақты пайдалану мерзімі айтарлықтай ресми мерзімнен артық болуы мүмкін. Қызмет ету мерзімі аяқталғаннан кейін профилактикалық жұмыстарды жүргізу үшін және ұсынымдар алу үшін Авторландырылған сервистік орталыққа жүгінуіңізді сұраймыз. Барлық өнім пайдалану шарттарын ескере отырып өндірілген және техникалық талаптардың сәйкестілігіне арналған тиісті сертификаттауды өткен. Түсінбестікке жол бермеу үшін Сізден сатып алған кезде пайдалану жөніндегі нұсқаулықты, кепілдікті міндеттемелердің шарттарын зейін қойып оқып тұтынушыға табыстап берген күннен бастап 12 ай кепілдікті мерзімді белгілейді және тауарды тұтынушыға табыстап берген күннен бастап 36 ай ішінде қосымша сервистік қызмет көрсетеді. Ықтимал түсінбестікке жол бермеу үшін бұйымды сатқан кезде оған қоса берілетін құжаттарды (тауар чегі, кассалық чек, пайдалану жөніндегі нұсқаулық, кепілдік талоны) қолдану мерзімі ішінде сақтаңыз. Бұйымға қосымша сервистік қызмет көрсету – Өндірушінің кінесінен туындаған бұйымның ақауларын жою тұтынушы үшін тегін. Бұл қызмет бұйым тауар және кассалық чектерін, бұйымды сатып алу дерегін растаушы басқа құжаттарды көрсеткен кезде ғана көрсетіледі.

Кепілдікті және сервистік қызмет көрсетудің шарттары

Кепілдікті және сервистік қызмет көрсету белгіленген үлгідегі кепілдік талонымен жинақталған бұйымдарға таралады. «Хайер» корпорациясы тауарды тұтынушыға табыстап берген күннен бастап алғашқы кезде пайдалану жөніндегі нұсқаулықты, кепілдікті міндеттемелердің шарттарын зейін қойып оқып тұтынушыға табыстап берген күннен бастап 12 ай кепілдікті мерзімді белгілейді және тауарды тұтынушыға табыстап берген күннен бастап 36 ай ішінде қосымша сервистік қызмет көрсетеді. Ықтимал түсінбестікке жол бермеу үшін бұйымды сатқан кезде оған қоса берілетін құжаттарды (тауар чегі, кассалық чек, пайдалану жөніндегі нұсқаулық, кепілдік талоны) қолдану мерзімі ішінде сақтаңыз. Бұйымға қосымша сервистік қызмет көрсету – Өндірушінің кінесінен туындаған бұйымның ақауларын жою тұтынушы үшін тегін. Бұл қызмет бұйым тауар және кассалық чектерін, бұйымды сатып алу дерегін растаушы басқа құжаттарды көрсеткен кезде ғана көрсетіледі.

Кепілдікті сервистік қызмет көрсету ерекше Хайер-дің Авторландырылған сервистіктерімен ғана көрсетіледі. ЕАЭО аумағындағы Авторландырылған сервистіктерінің тізбесін Сіз «Хайер» ақпараттық орталығынан мына телефондар бойынша біле аласыз:

8-800-250-43-05 - Ресей тұтынушыларына арналған (Ресей өңірлерінен қоңырау шалу тегін)
8-10-800-2000-17-06 - Беларусь тұтынушыларына арналған (Беларусь өңірлерінен қоңырау шалу тегін)
0-800- 501-157 - Украина тұтынушыларына арналған (Украина өңірлерінен қоңырау шалу тегін)
00-800-2000-17-06 – Өзбекстандағы тұтынушылар үшін (Өзбекстанның өңірлерінен қоңырау шалу тегін)

немесе www.haier-europe.com сайтында немесе help@haieronline.ru электрондық поштасында.

Авторландырылған сервистіктердің деректері өзгертілуі мүмкін, анықтама алу үшін «Хайер» ақпараттық орталығына жүгініңіз.

Кепілдікті және қосымша қызмет көрсету ақаулары келесі салдарынан туындаған бұйымдарға таратылмайды:

- тұтынушының тауарды пайдалану, сақтау және/немесе тасымалдау шарттары мен ережелерін бұзу;
- бұйымды дұрыс орнатпау және/немесе іске қосу;
- тоназыту контурымен және электрлік қосылыстармен жұмыс технологияларын бұзу, сондай-ақ бұйымды монтаждау үшін құжаттармен расталған, тиісті біліктілігі болмаған тұлғаларды тарту;
- бұйымның пайдалану жөніндегі нұсқаулық талап еткен техникалық қызмет көрсету мерзімде болмауы;
- сұқбыр желісіндегі артық немесе жеткіліксіз қысым;
- бұйымның осы түріне сәйкес келмейтін жуғыш құралдарды қолдану, сондай-ақ жуғыш құралдардың мөлшерлемесін асып кету;
- бұйымды тағайындалмаған мақсаттарында пайдалану;
- үшінші тұлғалардың әрекеттері: уәкіл етілмеген тұлғалармен жөндеу немесе өндірушімен санкцияланбаған құрылмалық немесе сұлбалық техникалық өзгерістерді енгізу;
- Мемлекеттік Техникалық Стандарттардан (МЕМСТ-тен) және желілерді қуаттаушы нормалардан ауытқу;
- еңсерілмейтін күштердің әрекеттері (апат, өрт, найзағай және т.б.);
- жазатайым оқиғалар, тұтынушының немесе үшінші тұлғалардың қасақана немесе абайсыз әрекеттері;
- егер бұйым ішіне бөгде заттар, сұйықтықтар, жәндіктер, жәндіктердің тіршілік ету өнімдері түскеннен ақаулар анықталған болса;
- су жылытқыштың сумен толтырылмаған / толық толтырылмаған бөгің қосу салдарынан термозорғаныстың іске қосылуы.

Кепілдікті және қосымша қызмет көрсету келесі жұмыс түрлеріне таратылмайды:

- бұйымды пайдалану жерінде орнату және іске қосу;
- тұтынушыға бұйымды пайдалану жөнінде нұсқалама және кеңес беру;
- бұйымды сырттан немесе ішінен тазарту.

Төменде аталған шығыс материалдар мен аксессуарлар кепілдікті және қосымша қызмет көрсетуге жатпайды:

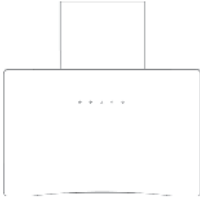
- желдеткіштерге арналған сүзгілер;
- кір жуғыш / ыдыс жуғыш машиналар үшін суды жеткізуге / ағызуға арналған сүзгілер, құбыршектер;
- шаңсорғыштарға арналған құбыршектер, түтіктер, қылшақтар, қондырмалар, шаңжинағыштар;
- қысқа толқынды пештерге арналған тәрелкелер, істіктер, ыдыстар мен тіреуіштер;
- сүзгілер, иісті сіңіргіштер, ләмпішекелер, сөрелер, жәшіктер, тіреуіштер және тағамдарды тоназытқышта сақтауға арналған өзге сыйымдықтар;
- басқару пульттері, аккумуляторлық батареялар, қуаттандыру элементтері, сыртқы қуаттандыру блоктары және зарядтау құрылғылары;
- бұйымға қоса берілетін құжаттама.

Бұйымға мерзімді қызмет көрсету (сүзгілерді ауыстыру және т.б.) тұтынушының қалауы бойынша қосымша төлеу арқылы жүргізіледі.

Маңызды! Аспапта сериялық нөмірінің болмауы Өндірушіге аспапты сәйкестендіру мүмкіндігін бермейді және осы салдарынан оған қызмет көрсету мүмкіндігі болмайды. Аспапта зауыттық сәйкестендіруші маңдайшаларды алып тастауға тыйым салынады. Зауыттық маңдайшаларының зақымдалуы немесе болмауы кепілдікті міндеттемелерден бас тартудың себебі болуы мүмкін.

* қосымша сервистік қызмет көрсету электрлік су жылытқыштарға, қысқа толқынды пештерге, HRB-331 модельді тоназытқыштарға, мұздатқыштарға, газ плиталарына, шаңсорғыштарға, робот-шаңсорғыштарға, теледидарларға, теледидарлық приставкаларға, планшеттік компьютерлерге, ноутбуктерге, ұялы телефондарға, гироскутерлерге таралмайды.

Ресми атауы	Қала	Клиентке арналған телефон	Мекенжайы
«Единая служба сервиса А-Айс-берг» жабық акционерлік қоғамы	Мәскеу	8-800-250-43-05	127644, Мәскеу қ., Вагано-ремонтная көш., 10 үй, 1-құр.
«Авторизованный Центр «Пионер Сервис» жауапкершілігі шектеулі қоғамы	Санкт-Петербург	8-800-250-43-05	191040, Санкт-Петербург қ., Лиговский даңғ., 52 үй, А-лит.
«Архсервис- центр» жауапкершілігі шектеулі қоғамы	Архангельск	8-800-250-43-05	163000 Архангельск қ., Воскресенская көш., 85 үй
«Техинсервис» жауапкершілігі шектеулі қоғамы	Сочи	8-800-250-43-05	354068, Сочи қ., Донская көш., 3
«ТехноВидеоСервис» жауапкершілігі шектеулі қоғамы	Қазан	8-800-250-43-05	420100, Қазан, Проточная көш., 8 үй,
ДОМСЕРВИС жауапкершілігі шектеулі қоғамы	Владимир	8-800-250-43-05	600017, Владимир қ., Бату-рин көш., 39 үй
ТРАНССЕРВИС жауапкершілігі шектеулі қоғамы - Краснодар	Краснодар	8-800-250-43-05	350058, Краснодар қ., Кубанская көш., 47
ТРАНССЕРВИС жауапкершілігі шектеулі қоғамы -Т.Новгород	Төменгі Новгород	8-800-250-43-05	603098, Төменгі Новгород қ., Артельная көш., 31 үй
ТРАНССЕРВИС жауапкершілігі шектеулі қоғамы - Екатеринбург	Екатеринбург	8-800-250-43-05	Екатеринбург, ст. Шарташ-ская, 10
«Циклон» жауапкершілігі шектеулі серіктестігі	Омбы	8-800-250-43-05	644042, Омбы, К.Маркс даңғылы, 34а, кеңсе 410
«ГлавБитСервис» жауапкершілігі шектеулі қоғамы	Томск	8-800-250-43-05	Томск, ст. Маяковская 25/7
«Сервисбьтехника» жауапкершілігі шектеулі қоғамы	Орынбор	8-800-250-43-05	460044, Орынбор қ., Конституция көш., 4 үй
«Сибсервис» жауапкершілігі шектеулі қоғамы	Новокузнецк	8-800-250-43-05	654066, Новокузнецк қ., Грдина көш., 18 үй
АРГОН-СЕРВИС жауапкершілігі шектеулі қоғамы	Новороссийск	8-800-250-43-05	353905, Новороссийск қ., Серов көш., 14
АЛИКА-СЕРВИС жауапкершілігі шектеулі қоғамы	Иркутск	8-800-250-43-05	664019, Иркутск қ., Писарева көш., 18-а-үйі
«КРОК-ТТЦ» ЖШҚ	Киев	+38 (095) 288-88-21	Киев қ., Радужная көш., 25 Б үйі
Сервис орталығы	Ташкент	(+998 71) 207 10 01	-
«CBTService» ОДО	Минск	375-17-262-95-50	Минск, ст. Мен Колас 52
«RoyalTerm» жауапкершілігі шектеулі серіктестігі	Минск	375-29-198-11-50	Минск, ст. Орловская 40А, 7 кеңсе
«Сервис Маг» ЖШС	Алматы қаласы	8 (727) 233 30 00	050002, Алматы қ. Қалдаяқова 17
«Ascon-7» ЖШС	Алматы қаласы	7 (727) 397 75 75	050010, Алматы қ. Сағадата Нұрмағамбетова 25

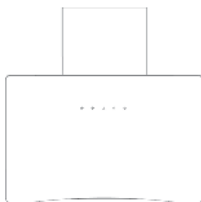


Інформація та поради з використання
УВАГА: Доступні частини приладу можуть нагрі-
ватися при використанні з кухонними плитами.



За певних обставин електроприлади можуть становити не-
безпеку.

- А) Приміщення має бути достатньо вентильованим, якщо витяжка використовується одночасно з приладами, що працюють на газі або іншому паливі.
- В) Не можна перевіряти стан фільтрів під час роботи витяжки.
- С) Не торкайтесь до лампочки протягом пів години після використання приладу.
- Д) Не запалюйте вогонь під витяжкою.
- Е) Не відкривайте газовий кран, якщо на плиті немає посуду, оскільки це може пошкодити фільтри і спричинити виникнення пожежі.
- Ф) Постійно перевіряйте їжу, що смажиться, щоб уникнути розбризкування киплячої олії і виникнення небезпеки займання.
- Г) Перед виконанням будь-якого обслуговування від'єднуйте електричну вилку від розетки.
- Н) Необхідно дотримуватися правил, що стосуються викиду повітря.
- І) При одночасній роботі витяжки та приладів, що працюють не від електроенергії, негативний тиск в приміщенні не повинен перевищувати 4 Па (4 x 10⁻⁵ бар).



Інформація та поради з використання
УВАГА: Доступні частини приладу можуть нагріватися при використанні з кухонними плитами.

Ж) Щоб уникнути небезпечної ситуації, пошко-



джений кабель живлення повинен бути замінений виробником, його сервісним агентом або аналогічними кваліфікованими особами.

К) Даним пристроєм можуть користуватися діти віком від 8 років, а також особи з обмеженими фізичними, сенсорними або розумовими здібностями, або браком досвіду та знань, якщо їм була надана особа, яка наглядає за ними, або їм були надані інструкції з безпечного використання приладу, і вони ознайомилися з потенціальними небезпеками. Бавитися з приладом дітям заборонено. Очищення та доступне користувачеві технічне обслуговування не повинно здійснюватися дітьми, окрім випадків, коли вони доросліші 8 років та роботи виконуються під наглядом дорослих.

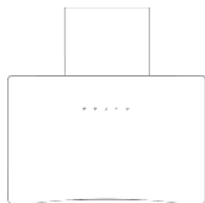
Л) Витяжка повинна встановлюватися над плитою, що має не більше чотирьох конфорок.

М) Використовувати тільки в домашніх умовах та всередині приміщень.

Н) Від'єднайте прилад від розетки, коли він не використовується, а також перед чищенням.

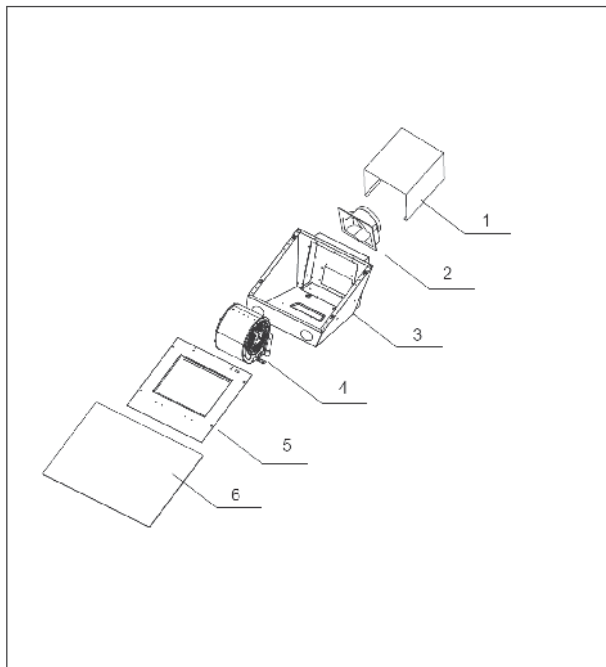
О) Увага! Під час витягування повітря з приміщення дотримуйтесь вказівок, викладених в інструкції з експлуатації приладу.

Р) Існує небезпека виникнення пожежі, якщо очищення не проводиться відповідно до вимог інструкцій.



Знайомство з кухонною витяжкою

.....
Будь ласка, прочитайте ці вказівки перед використанням
вашої кухонної витяжки



1. Короб декоративний
2. Зворотний клапан
3. Основний корпус в зборі
4. Повітропровід в зборі
5. Передня панель з жировим фільтром
6. Скло

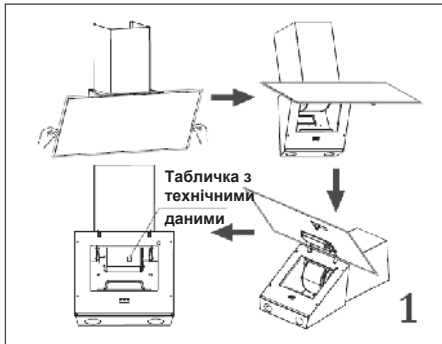
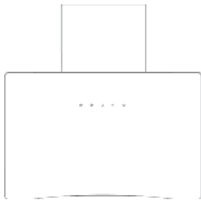


Інформація

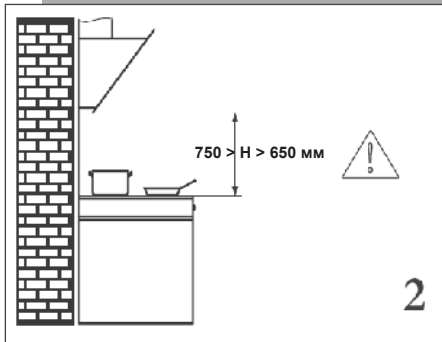
Вітаємо з придбанням витяжки з безліччю чудових функцій, які дозволять вам в повній мірі насолоджуватися життям. Перед встановленням і (або) використанням витяжки уважно ознайомтеся з усіма інструкціями.

Інформація та поради з використання

.....



Перевірте напругу і частоту, що зазначені на табличці з технічними даними, яка розташована на внутрішній стороні витяжки.

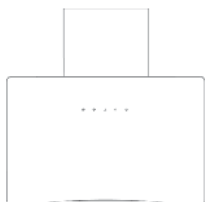


Ми рекомендуємо, щоб після встановлення низ витяжки знаходився на висоті не менше 650 мм і не більше 750 мм над нагрівальними елементами і конфорками плити.

i

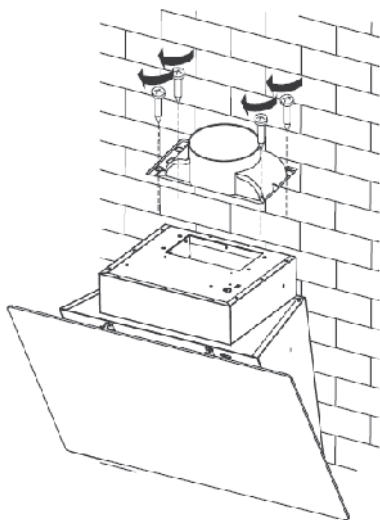
Інформація

Повітря не повинно виводитися в димохід, який використовується для відводу відпрацьованих газів від приладів, що спалюють газ або інші види палива (незастосовно до приладів, які виключно нагнітають повітря назад до приміщення)



Встановлення

Перед початком встановлення переконайтеся, що живлення вимкнено.



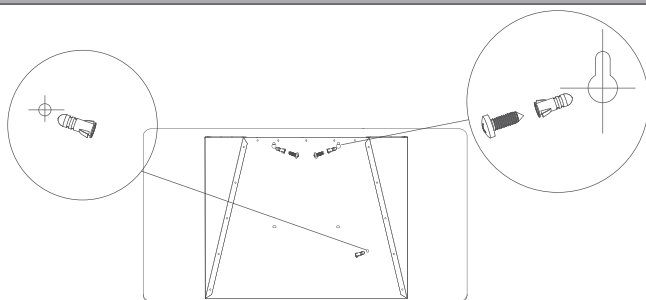
3

Перед встановленням витяжки спочатку встановіть зворотний клапан.



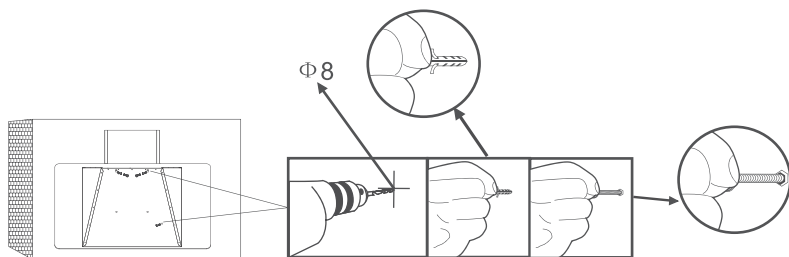
Інформація

Під'єднайте універсальний рукав, обравши напрямок вентиляції.



4

Переконайтеся в потрібному положенні витяжки на стіні відповідно до малюнка 4, а потім за допомогою шаблона просверліть в стіні чотири отвори $\Phi 8$. Встановіть 4 дюбеля та саморизи, призначені для цих отворів.

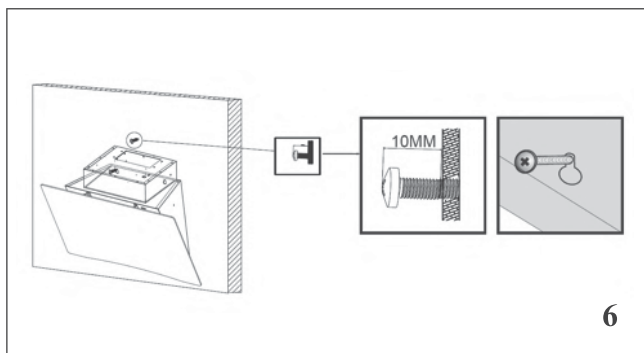


5

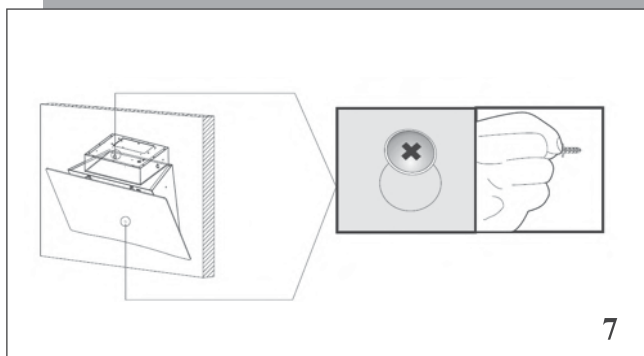
i

Інформація

При проведенні різки або свердління в стіні або на стелі не допускайте пошкодження електропроводки або інших прихованих комунікацій.



Повісьте ви-
тяжку таким
чином, щоб
4 саморізи
співпали з 4
отворами для
встановлення
та відрегулю-
йте положен-
ня

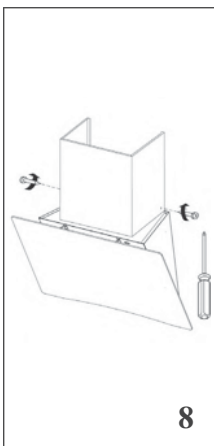


Затягніть чотири саморізи: спочатку верхні два, а потім –
два інші.

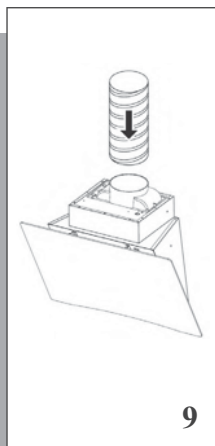


Інформація

Будь ласка, переконайтеся, що гвинт виступає над
поверхнею стіни на 10 мм.

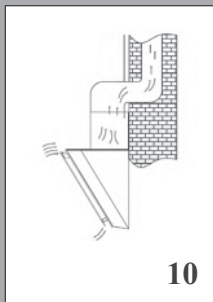


8

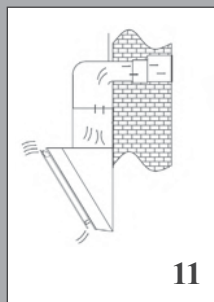


9

Кухонна витяжка підходить для будь-якого напрямку вентиляції.



10



11

Закріпіть внутрішній декоративний короб гвинтами ST4*8.

Приєднайте рукав до зворотного клапану.

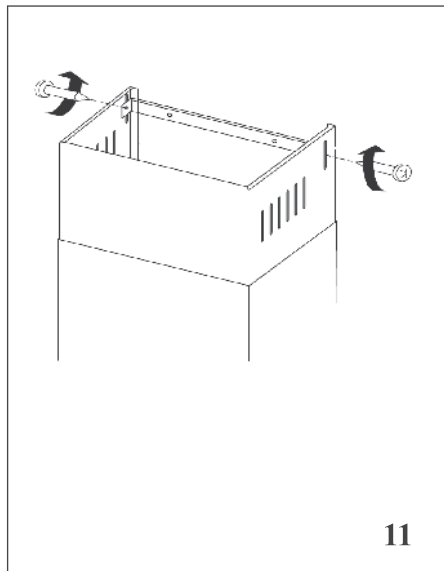
Вертикальний напрямок є найбільш розповсюдженим. Якщо над вашою кухнею розташовано горище, вентиляційна труба може бути направлена через шафу і горище на дах.

Якщо ваша кухня має підвісну стелю над кухонними шафами, то ви можете заховати повітропровід в неї і далі горизонтально провести через зовнішню стіну до вентиляційного отвору.

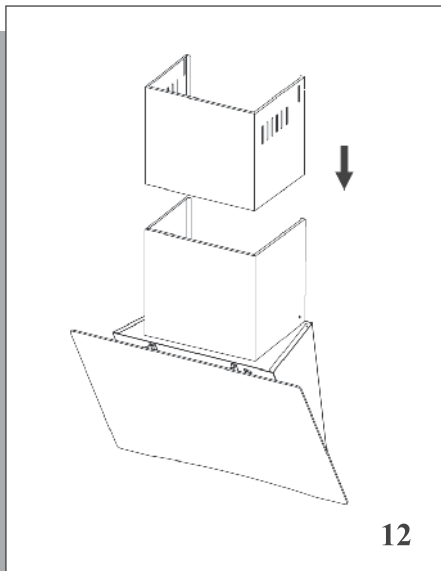
i

Інформація

Повітря не повинно виводитися в димохід, який використовується для відводу відпрацьованих газів від приладів, що спалюють газ або інші види палива.



Як показано на Малюнку 11, закріпіть кронштейн зовнішнього декоративного короба на зовнішньому декоративному коробі гвинтами ST4*8.

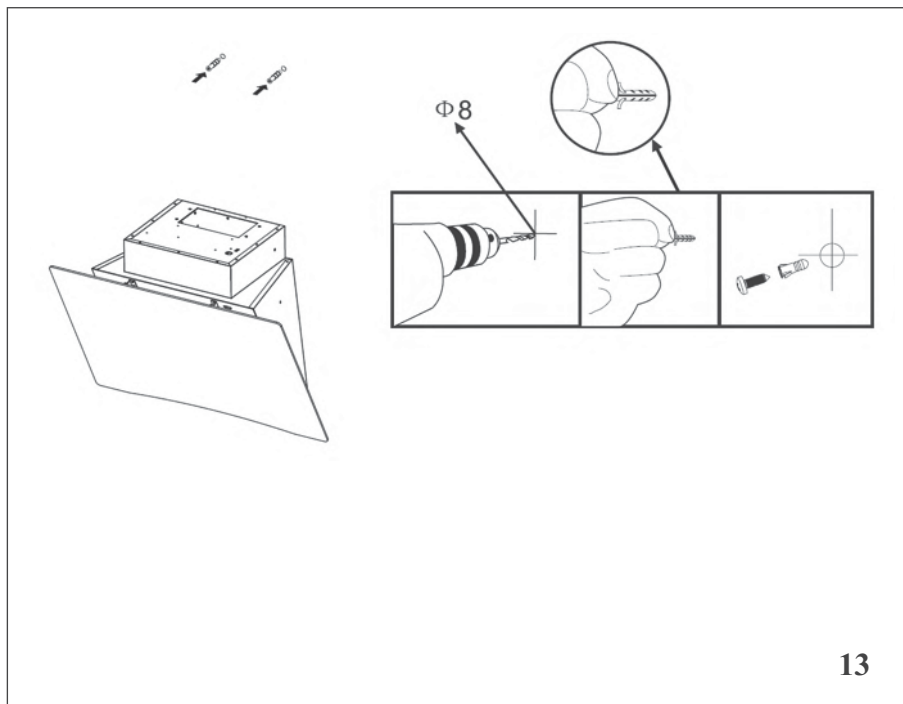


Встановіть зовнішній декоративний короб на внутрішній короб і відрегулюйте його по висоті



Інформація

Роботи зі встановлення і електромонтажу повинні виконуватися кваліфікованим персоналом у відповідності з усіма застосовними нормами і стандартами, зокрема для вогнезахисних конструкцій.



13

Потім за допомогою шаблону просверліть в стіні два отвори діаметром $\text{Ø } 8$. Встановіть два дюбеля і саморізи ST4x35.

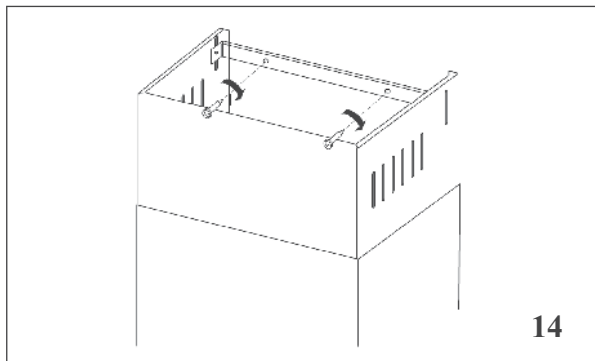


Інформація

Будь ласка, переконайтеся, що зовнішній розмір гвинта становить 10 мм

Встановіть підкладку витяжної труби в потрібному положенні на стіні.

.....



Підвісьте внутрішній декоративний короб, щоб 2 отвори для встановлення збіглися з 2 саморізами. Потім затягніть їх.

Керування:



Висока швидкість



Середня швидкість



Низька швидкість



Освітлення



Живлення

15

У вимкненому стані: індикатор живлення не світиться.
У ввімкненому стані: індикатор живлення світиться.



Інформація

Не торкайтесь до лампочки протягом пів години після використання приладу. Лампочка не повинна бути покрита теплоізоляцією або іншим матеріалом.

.....

1) Кнопка живлення (кнопка затримки)

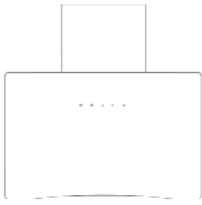
Під час роботи вентилятора, натисніть кнопку живлення і витяжка перейде в стан затримки вимкнення і через 15 хвилин вимкнеться. У стані затримки зміна швидкості призводить до відключення функції затримки. Якщо затримка не потрібна, то двічі натисніть кнопку живлення для вимкнення витяжки.

2) Кнопка швидкості

Під час увімкненого живлення натисніть будь-яку кнопку швидкості, після чого загориться відповідний індикатор і вентилятор почне працювати. Натискання іншої кнопки швидкості призводить до зміни швидкості.

3) Освітлення

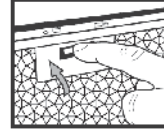
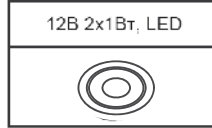
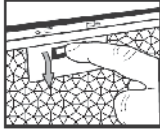
Натисніть кнопку освітлення, щоб вмикати і вимикати освітлення, кнопку живлення при цьому натискати не потрібно.



Заміна та технічне обслуговування

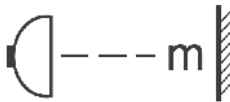
Щоб уникнути небезпечної ситуації, пошкоджений кабель живлення повинен бути замінений виробником, його сервісним агентом або іншим кваліфікованим фахівцем.

Заміна лампи



16

1. Зніміть плафон лампи, повернувши його проти годинникової стрілки.
2. Витягніть стару лампу з тримача, вставте нову лампу в тримач.
3. Щільно вкрутіть плафон лампи за годинниковою стрілкою.



Слід забезпечити мінімальну відстань у 45 см до поверхонь (кришки, прихватки тощо), щоб запобігти нагріванню і ризику займання.

17



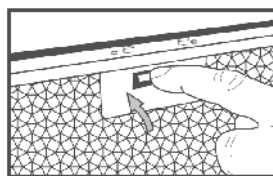
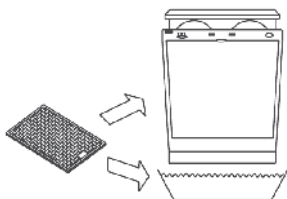
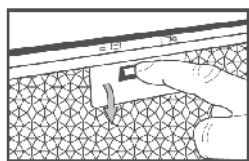
Для запобігання нагрівання поверхні, ризику займання та дії ультрафіолетової радіації дозволяється використовувати тільки самоекрануючі лампи.

18

i

Інформація

Потужність ламп не повинна перевищувати 1 Вт



- Рекомендується виконувати чищення жирового фільтра кожні три місяці з дотриманням наступних вказівок:
 - Зніміть жировий фільтр з витяжки та промийте його в розчині води та нейтрального рідкого миючого засобу, залишивши відмокати.
 - Ретельно сполосніть теплою водою і дайте висохнути.
 - Жировий фільтр також можна мити у посудомийній машині.
 - Жировий фільтр може змінити колір після очищення. Це не привід для скарги клієнта або заміни металевого фільтра.



Інформація

Існує небезпека виникнення пожежі, якщо очищення не проводиться відповідно до вимог інструкцій.

Належна утилізація цього приладу



Це маркування вказує на те, що прилад, на який воно нанесене, не можна утилізувати як побутові відходи (це правило є обов'язковим до виконання на території Євросоюзу). Задля дбайливого ставлення до навколишнього середовища, здоров'я людини та раціонального використання ресурсів утилізуйте прилад згідно до чинних вимог. Для повернення б/в пристрою зв'яжіться з організацією, що займається утилізацією, або зверніться до продавця свого приладу. Вони зможуть здійснити утилізацію належним чином.

Транспортування та зберігання

Перевозити та зберігати виріб необхідно в заводському упаковуванні згідно із маніпуляційними знаками, які на ньому зазначені. Під час завантаження, розвантаження та транспортування дотримуйтеся обережності.

Транспорт і сховища повинні забезпечувати захист продукту від атмосферних опадів і механічних пошкоджень

Виробник знімає з себе всю відповідальність, якщо при вико-

ристанні витяжки не дотримуються зазначені вище рекомендації та інструкції з монтажу, технічного обслуговування та експлуатації.

Служба підтримки клієнтів

Ми рекомендуємо звертатися до служби підтримки клієнтів компанії «Хайер», а також використовувати оригінальні запасні частини. Якщо у вас виникли проблеми з вашою побутовою технікою, будь ласка, спочатку вивчіть розділ «Усунення несправностей».

Якщо ви не знайшли розв'язання проблеми, будь ласка, зверніться:

до вашого офіційного дилера або

до нашого колл-центру:

8-800-250-43-05 (РФ),

8-10-800-2000-17-06 (РБ),

0-800-501-157 (Україна)

на сайт www.haier-europe.com, де ви можете залишити заяву на обслуговування, а також знайти відповіді на часто задавані питання.

Звертаючись до нашого сервісного центру, будь ласка, підготуйте наступну інформацію, яку ви зможете знайти у паспортній табличці та у чеку:

Модель _____

Серійний номер _____

Дата продажу _____



Також, будь ласка, перевірте наявність гарантії та документів про продаж

Важливо! Відсутність на приладі серійного номера робить неможливим для Виробника ідентифікацію приладу і, як наслідок, його гарантійне обслуговування. Забороняється видаляти з приладу заводські ідентифікуючі таблички. Відсутність заводських табличок може стати причиною відмови у виконанні гарантійних зобов'язань.

Лампи і фільтри не підлягають заміні по гарантії.

У даний документ можуть бути внесені зміни без попереднього сповіщення. Виробник залишає за собою право вносити зміни до конструкції та комплектації пристрою без додаткового сповіщення.

Повідомляємо Вам, що наша продукція сертифікована на відповідність обов'язковим вимогам відповідно до чинного законодавства України. Інформацію по сертифікації наших приладів, дані про номер сертифіката та строк його дії, Ви також можете отримати в Службі підтримки клієнтів.

Характеристики

Розмір: прилад (включаючи декор, короб), мм

Керування

Продуктивність, м3/год

Освітлення

Діаметр повітрогонної труби, мм

Напруга, В /Гц

Рівень шуму

Вага нетто

Довжина мережевого шнура

Потужність

- 600x333x(797~1085)

- Сенсорне

- 1000

- 2x 1 Вт, LED, 12В

- 150

- ~220-240 / 50

- 58 дБА

- 12.7 кг

- 1 м

- 162 Вт

Комплектація:

Зворотний клапан - 1 шт.

Короб декоративний зовнішній - 1 шт.

Короб декоративний внутрішній - 1 шт.

Кронштейн декоративного короба - 1 шт.

Дюбель 8x40 - 6 шт.

Саморіз ST4X35 - 6 шт.

Саморіз ST4x8 - 6 шт.

Саморіз ST4x6 - 2 шт.

Шайба д4 - 2 шт.

Шаблон монтажний - 1 шт.

Інструкція - 1 шт.

Гарантійний талон - 1 шт.

ГАРАНТІЙНИЙ ТАЛОН

Шановний покупець!

Корпорація «Хайер», що знаходиться за адресою: Офіс S401, Хайер бренд бldнг, Хайер Індастрі парк Хай-тек зон, Лаошан Дістрікт, Циндао, Китай, дякує Вам за Ваш вибір, гарантує високу якість і бездоганне функціонування даного виробу при дотриманні правил його експлуатації. Офіційний термін служби на виробі побутової техніки, призначені для використання в побуті - на телевізори, мікрохвильові печі 5 років, на планшетні комп'ютери, ноутбуки і телевізійні приставки 3 роки, на роботи-пилососи 4 роки, на мобільні телефони і гіроскутери 2 роки, на інші товари 7 років з дня передачі виробу кінцевому споживачеві. З огляду на високу якість продукції, фактичний термін експлуатації може значно перевищувати офіційний. Рекомендуємо після завершення терміну експлуатації зателефонувати у сервісний центр для проведення профілактичних робіт та отримання рекомендацій. Вся продукція виготовлена з урахуванням умов експлуатації і пройшла відповідну сертифікацію на відповідність технічним вимогам.

Щоб уникнути непорозумінь, перекликло просимо Вас при покупці уважно вивчити інструкцію по експлуатації, умови гарантійних зобов'язань і перевірити правильність заповнення гарантійного талону. У разі неправильного або неповного заповнення гарантійного талону зверніться до кваліфікованого персоналу. Даний виріб являє собою технічно складний товар побутового призначення. Якщо куплений Вами виріб вимагає спеціального встановлення і підключення, настійно рекомендуємо Вам звернутися до авторизованого партнера Хайер.

Цим гарантійним талоном Корпорація «Хайер» підтверджує прийняття на себе зобов'язань по задоволенню вимог споживачів, встановлених чинним законодавством про захист прав споживачів, іншими нормативними актами в разі виявлення недоліків виробу. Однак Корпорація «Хайер» залишає за собою право відмовити як в гарантійному, так і у додатковому сервісному обслуговуванні виробу в разі недотримання викладених нижче умов.

Умови гарантійного і додаткового сервісного обслуговування

Гарантійне і додаткове сервісне обслуговування поширюється тільки на виробу, укомплектовані гарантійним талоном встановленого зразку. Корпорація «Хайер» встановлює гарантійний термін в 12 місяців з дня передачі товару споживачеві і виконує додаткове сервісне обслуговування протягом 36 місяців з дня передачі товару споживачеві *. Щоб уникнути можливих непорозумінь, зберігайте протягом терміну служби документи, що додаються до виробу при його продажі (товарний чек, касовий чек, інструкція з експлуатації, гарантійний талон). Додаткове сервісне обслуговування виробу - безкоштовне для споживача усунення недоліків виробу, які виникли з вини Виробника. Дана послуга надається тільки при пред'явленні власником товарного і касового чеків виробу та інших документів, що підтверджують факт придбання виробу.

Гарантійне сервісне обслуговування проводиться виключно авторизованими партнерами Хайер. Повний список авторизованих партнерів на території ЄАЕС ви можете дізнатися в Інформаційному центрі «Хайер» за телефонами:

8-800-250-43-05 - для Споживачів з Росії (безкоштовний дзвінок зі стаціонарних телефонів Росії)
8-10-800-2000-17-06 - для Споживачів з Білорусі (безкоштовний дзвінок зі стаціонарних телефонів Білорусі)
0-800-501-157 - для Споживачів з України (безкоштовний дзвінок зі стаціонарних телефонів України)
00-800-2000-17-06 - для Споживачів з Узбекистану (безкоштовний дзвінок зі стаціонарних телефонів Узбекистану)

або на сайті: www.haier-europe.com, або зробивши запит по електронній пошті: help@haieronline.ru.

Дані авторизованих партнерів можуть бути змінені, за довідками звертайтеся до Інформаційного центру «Хайер».

Гарантійне і додаткове сервісне обслуговування не поширюється на виробу, недоліки яких виникли внаслідок:

- порушення споживачем умов і правил експлуатації, зберігання і/або транспортування товару;
- неправильного встановлення і/або підключення виробу;
- порушення технології робіт з холодильними контурами і електричними з'єднаннями, які і залучення до монтажу Виробу осіб, які не мають відповідної кваліфікації, підтвердженої документально.
- відсутності своєчасного технічного обслуговування Виробу в тому випадку, якщо цього вимагає інструкція з експлуатації.
- надлишкового або недостатнього тиску у водопровідній мережі;
- застосування миючих засобів, які не відповідають даному типу виробу, а також перевищення рекомендованої дози миючих засобів;
- використання виробу з метою, для якої він не призначений;
- дії третіх осіб: ремонт або внесення несанкціонованих виробником конструктивних чи схематичних змін неуповноваженими особами;
- відхилень від Державних Технічних Стандартів (ГОСТів) і норм мереж живлення;
- дії непереборної сили (стихія, пожежа, блискавка т. п.);
- нещасних випадків, умисних або необережних дій споживача або третіх осіб;
- якщо виявлені пошкодження, викликані потраплянням всередину виробу сторонніх предметів, речовин, рідин, комах, продуктів життєдіяльності комах;
- спрацювання термозахисту в наслідок включення не заповненого/в повністю заповненого водою бака водонагрівача

Гарантійне і додаткове сервісне обслуговування не поширюється на наступні види робіт:

- встановлення і підключення виробу на місці експлуатації;
 - інструктаж та консультування споживача з користування виробом;
 - очищення виробу зовні або всередині.
- Гарантійному та додатковому сервісному обслуговуванню не підлягають наведені нижче витратні матеріали та аксесуари:
- фільтри для кондиціонерів;
 - фільтри, шланги для підведення/зливу води для пральних і посудомийних машин;
 - шланги, трубки, щітки, насадки, пилосбірники, фільтри для пилососів;
 - тарілки, вертели, решітки, блюдця і підставки для мікрохвильових печей;
 - фільтри, поглиначі запахів, лампочки, полиці, ящики, підставки та інші смістня для зберігання продуктів в холодильниках;
 - пульти управління, акумуляторні батареї, елементи живлення, зовнішні блоки живлення та зарядні пристрої;
 - документація, що додається до виробу.
- Періодичне обслуговування виробу (заміна фільтрів і т. д.) проводиться за бажанням споживача за додаткову плату.

Важливо! Відсутність на приладі серійного номера унеможливіло для Виробника ідентифікацію приладу і, як наслідок, його гарантійне обслуговування. Забороняється видаляти з приладу заводські ідентифікаційні таблички. Пошкодження або відсутність заводських табличок може стати причиною відмови виконання гарантійних зобов'язань.

* додаткове сервісне обслуговування не поширюється на електричні водонагрівачі, мікрохвильові печі, холодильники моделей HRB-331, морозильники, газові плити, пилососи, пилососи-роботи, телевізори, приставки телевізійні, планшетні комп'ютери, ноутбуки, мобільні телефони, проскутери

Авторизований сервісний центр в Україні -

Мережа «Крок-ТТЦ» <http://krok-ttc.com/>

Тел. Гарячої лінії: 0 (800) 504 504

Адреси сервісних центрів наведені за посиланням

<https://krok-ttc.com/warranty/service-center.html>

Офіційне найменування	Місто	Телефон для клієнта	Адреса
Закрите акціонерне товариство «Єдина служба сервісу А-Айсберг»	Москва	8-800-250-43-05	127644 м. Москва, вул. Вагоноремонтна 10, буд. 1
Товариство з обмеженою відповідальністю «Авторизований Центр «Піонер Сервіс»	Санкт-Петербург	8-800-250-43-05	191040 м Санкт-Петербург, Ліговський пр-кт, б. 52 літ. А
Товариство з обмеженою відповідальністю «Архсервіс-центр»	Архангельськ	8-800-250-43-05	163000 м. Архангельськ, вул. Воскресенська, д. 85
Товариство з обмеженою відповідальністю «Техінсервіс»	Сочі	8-800-250-43-05	354068 м. Сочі, вул. Донська, 3
Товариство з обмеженою відповідальністю «ТехноВідеоСервіс»	Казань	8-800-250-43-05	420100 м. Казань, вул. Проточна д. 8
Товариство з обмеженою відповідальністю ДОМСЕРВІС	Володимир	8-800-250-43-05	600017 м. Володимир, вул. Батурина, б. 39
Товариство з обмеженою відповідальністю «ТРАНССЕРВІС – Краснодар»	Краснодар	8-800-250-43-05	350058 м. Краснодар, вул. Кубанська, 47
Товариство з обмеженою відповідальністю «ТРАНССЕРВІС-Н. Новгород»	Нижній Новгород	8-800-250-43-05	603098 м. Нижній Новгород, вул. Артільна, б. 31
Товариство з обмеженою відповідальністю «ТРАНССЕРВІС-Єкатеринбург»	Єкатеринбург	8-800-250-43-05	Єкатеринбург, вул. Шарташского д 10
Товариство з обмеженою відповідальністю «Циклон»	Омськ	8-800-250-43-05	644042, м Омськ, пр.К. Маркса 34а, оф. 410
Товариство з обмеженою відповідальністю «ГлавБитСервіс»	Томськ	8-800-250-43-05	Томськ, вул. Маяковська 25/7
Товариство з обмеженою відповідальністю «СервісБіттехніка»	Оренбург	8-800-250-43-05	460044 м. Оренбург, вул. Конституції, б. 4
Товариство з обмеженою відповідальністю «Сибсервіс»	Новокузнецьк	8-800-250-43-05	654066 м. Новокузнецьк, вул. Грдіни, б. 18
Товариство з обмеженою відповідальністю «АРГОН-СЕРВІС»	Новоросійськ	8-800-250-43-05	353905 м. Новоросійськ, вул. Серова,
Товариство з обмеженою відповідальністю «Аліка-Сервіс»	Іркутськ	8-800-250-43-05	664019 м. Іркутськ, вул. Писарева, д. 18-а
ТОВ «КРОК-ТТЦ» *	Київ*	+38 (095) 288-88-21	м. Київ вул. Райдужна б. 25Б
Сервісний центр	Ташкент	(+998 71) 207 10 01	-
ТДВ «ЦБТСервіс»	м.Мінськ	375-17-262-95-50	м.Мінськ, вул. Я Коласа 52
ТОВ «РоялТерм»	м.Мінськ	375-29-198-11-50	м.Мінськ, вул. Орловська 40А, офіс 7
ТОО Сервіс Маг	м.Алмати	8 (727) 233 30 00	050002, м.Алмати, вул. Калдаякова 17
ТОО Аскон-7	м.Алмати	7 (727) 397 75 75	050010, м.Алмати, вул. Сагадат Нурмагамбетова 25

Список АСЦ може бути змінений. Актуальну інформацію ви можете отримати на нашому сайті www.haier-europe.com
*Адреси сервіс-них центрів в регіонах уточнюйте на сайті www.krok-ttc.com або за телефонами гарячої лінії.

Haier

Изготовитель: «Haier Overseas Electric Appliances Corp. Ltd.»
Адрес: Room S401, Haier Brand building, Haier Industry park
Hi-tech Zone, Laoshan District Qingdao, China

Өндіруші: «Haier Overseas Electric Appliances Corp. Ltd.»
Мекенжайы: Рум S401, Хайер бренд билдинг, Хайер
индастри парк Хай-тек зон, Лаошан дистрикт, Циндао, Қытай

Виробник: «Хайер Оверсіз Електрик Апплаенсіз Корп. Лтд.»
Адреса: Рум S401, Хайер бренд білдінг, Хайер індастрі парк
Хай-тек зон, Лаошан дистрикт, Циндао, Китай

Уполномоченная организация/Импортер: ООО «ХАР»
Адрес: 121099, г. Москва, Новинский бульвар, д.8, этаж 16,
офис 1601
Тел.: 8-800-250-43-05, адрес эл. почты: info@haierrussia.ru

Импорттаушы: «ХАР» ЖШҚ
Мекенжайы: 121099, Мәскеу қаласы, Новинский бульвары,
8-үй, 16-қабат, кеңсе 1601
Тел.: 8-800-250-43-05, эл.поштаның мекенжайы:
info@haierrussia.ru

Дата изготовления и
гарантийный срок указаны
на этикетке устройства

Шығарылған күні және
кепілдік мерзімі
құрылғының
заттаңбасында көрсетілген

Дата виготовлення та
гарантійний строк вказані
на етикетці пристрою

