

# CPRT115G

Семейство продуктов  
Коммерческая высота  
Тип

Выдвижной ящик  
15 см  
Подогреватель посуды



## Эстетика

Эстетика	Linea	Материал дверцы	Эмалированная сталь
Цвет	Neptune Grey	Логотип	Шелкография
Отделка	Neptune Grey	Расположение логотипа	Внешний

## Управление

Тип управления	Touch Control
----------------	---------------

## Программы/ функции

Размораживание	Да
Поднятие теста	Да
Низкотемпературное приготовление	Да
Подогреватель чашек	Да
Поддержание тепла	Да
Подогреватель посуды	Да
Подогрев пищи	Да
Таймер	Да
Таймер	Да

## Технические характеристики

Механизм открывания	Push-pull	Объем	21 л
Материал основания	Нержавеющая сталь	Тип нагрева	Вентилируемый

**Максимально допустимый вес** 15 кг  
**Максимальная нагрузка на прибор** 85 кг

**Аксессуары в комплекте**

Силиконовый коврик

## Электрическое подключение

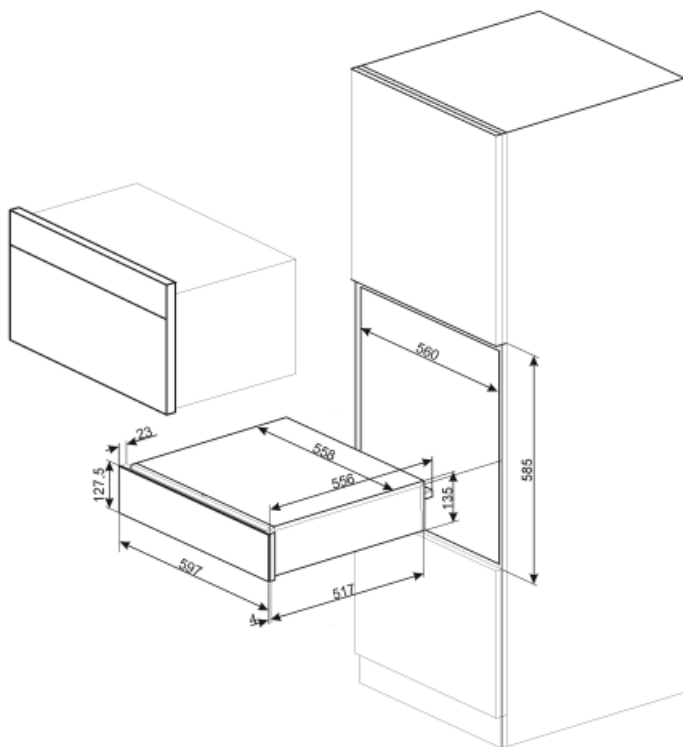
**Тип электрической вилки** (F;E) Schuko  
**Номинальная мощность** 500 Вт  
**Сила тока** 2 А

**Напряжение** 220-240 В  
**Частота тока** 50-60 Гц

## Логистическая информация

**Ширина изделия (мм)** 597 мм  
**Глубина изделия (мм)** 538 мм

**Высота продукта (мм)** 135 мм



---

## Not included accessories

---

KITCABLE90UK

Кабель с вилкой IEC и вилкой UK