



# MAUNFELD

ТЕХНИКА НОВОГО ВРЕМЕНИ

RU

## ПОДРОБНАЯ ИНСТРУКЦИЯ

ПО ЭКСПЛУАТАЦИИ

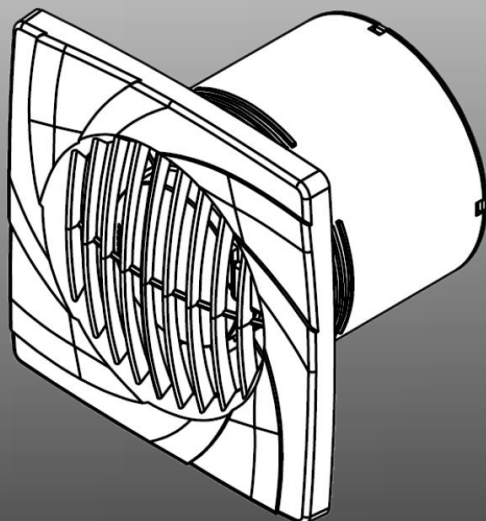
ВЫТЯЖНОГО ВЕНТИЛЯТОРА, тип: MFB

MFB08GGR / MFB08GW / MFB08GB

MFB08GBG / MFB10GGR / MFB10GW

MFB10GB / MFB10GBG / MFB12GGR

MFB12GW / MFB12GB / MFB12GBG



Ver.01

[www.maunfeld.ru](http://www.maunfeld.ru)

## БЛАГОДАРИМ ВАС

за доверие и поздравляем с приобретением нового изделия.

Для более удобного и простого использования изделия мы подготовили подробную инструкцию по эксплуатации. Пожалуйста, внимательно прочитайте данную инструкцию перед установкой или использованием прибора. Она поможет Вам быстрее познакомиться с новым изделием

Данное руководство содержит важную информацию по безопасной установке, использованию Вашего изделия и уходу за ним, а также необходимые предупреждения, которые позволят Вам извлечь максимальную пользу из изделия.

Храните данное руководство в надежном и удобном месте с тем, чтобы пользоваться им при необходимости.

Инструкцию по эксплуатации Вы также можете найти на нашем сайте:

**[www.maunfeld.ru](http://www.maunfeld.ru)**

## СОДЕРЖАНИЕ

---

стр.3	.....	МЕРЫ БЕЗОПАСНОСТИ
стр.6	.....	ТЕХНИЧЕСКИЕ ДАННЫЕ
стр.7	.....	РАЗМЕРЫ ПРИБОРА
стр.8	.....	ПОРЯДОК УСТАНОВКИ
стр.9	.....	ПОДКЛЮЧЕНИЕ К ЭЛЕКТРОСЕТИ
стр.10	.....	РАБОТА ВЕНТИЛЯТОРА
стр.10	.....	ТАЙМЕР ЗАДЕРЖКИ ВЫКЛЮЧЕНИЯ
стр.11	.....	ЧИСТКА И ОБСЛУЖИВАНИЕ
стр.12	.....	ТРАНСПОРТИРОВКА И УТИЛИЗАЦИЯ
стр.13	.....	СЕРВИСНОЕ ОБСЛУЖИВАНИЕ
стр.14	.....	ИНФОРМАЦИЯ ОТ ПРОИЗВОДИТЕЛЯ

**МЕРЫ БЕЗОПАСНОСТИ**

**ОПИСАНИЕ ПРИБОРА**

**УСТАНОВКА ПРИБОРА**

**ЭКСПЛУАТАЦИЯ  
ПРИБОРА**

**УХОД И  
ОБСЛУЖИВАНИЕ**

**ИНФОРМАЦИЯ ОТ  
ПРОИЗВОДИТЕЛЯ**

# МЕРЫ БЕЗОПАСНОСТИ

**Внимательно ознакомьтесь с инструкцией по эксплуатации и сохраните ее для дальнейшего использования!**

Данный прибор был протестирован и сертифицирован в соответствии со всеми действующими стандартами по электрической части и стандартами безопасности.

- Пожалуйста, убедитесь, что вы полностью ознакомились с инструкциями по технике безопасности и эксплуатации, содержащимися в данном руководстве.
- Следуйте инструкции по эксплуатации и храните её в безопасном месте для решения проблем, которые могут возникнуть в будущем.
- Производитель, как и импортер, не несет ответственности перед конечным пользователем, если пользователь по каким-то причинам не ознакомился с данной инструкцией должным образом или она была утеряна или испорчена.
- Вытяжной вентилятор — электрическое устройство, предназначенное для удаления влажного воздуха и неприятных запахов из помещения.
- Прибор предназначен для бытового использования и не может использоваться для целей не оговоренных настоящим руководством.
- При использовании электроприбора всегда следует соблюдать основные меры предосторожности.

# МЕРЫ БЕЗОПАСНОСТИ

---

- Высота, на которой должен быть установлен прибор должна составлять как минимум 2,3 м от пола.
- Не устанавливайте вентилятор на потолок или в места, где прибор может подвергаться воздействию водяных брызг, повышенной влажности или высоких температур.
- В случае повреждения шнура, он должен быть заменен квалифицированным специалистом на аналогичный.
- При подключении прибора к сети электропитания должен использоваться многополюсный переключатель. Расстояние между терминалами не должно превышать 3 мм.
- При необходимости установите заслонку в вентиляционный канал, чтобы предотвратить проникновение влаги, насекомых и т.д.
- Запрещено подсоединять вытяжной канал прибора к вытяжным каналам, которые используются для отвода из помещения продуктов сгорания газа или другого топлива.
- Запрещено устанавливать прибор в помещениях со следующими параметрами:
  - чрезмерно высокая концентрация грязи и жиров.
  - наличие едких, горючих или взрывоопасных жидкостей и их испарений.
  - температура воздуха ниже  $-5^{\circ}\text{C}$  или выше  $40^{\circ}\text{C}$ .
  - воздействие атмосферных осадков: дождя, снега, а также прямых солнечных лучей.
  - наличие препятствий, которые затрудняют доступ пользователя или специалиста сервисной службы к установленному вентилятору.

# МЕРЫ БЕЗОПАСНОСТИ

## СПЕЦИАЛЬНЫЕ МЕРЫ БЕЗОПАСНОСТИ

(В ОТНОШЕНИИ ДЕТЕЙ И ЛЮДЕЙ С ОГРАНИЧЕННЫМИ ВОЗМОЖНОСТЯМИ)

- Не разрешайте детям играть с прибором.
- Прибор не предназначен для использования детьми. Держите прибор в недоступном для детей месте.
- В целях безопасности храните упаковку (полиэтиленовую пленку, коробку, пенопластовые вкладыши и прочее) вне пределов досягаемости детей.



**Внимание!** Не разрешайте маленьким детям играть с упаковочной пленкой, так как это может привести к удушью!

## ЭКОЛОГИЧЕСКОЕ ПРЕДУПРЕЖДЕНИЕ

После распаковки изделия, пожалуйста, выбрасывайте упаковочный материал, принимая во внимание условия безопасности и охраны окружающей среды.

Для переработки ненужного упаковочного материала, выбрасывайте его в специально предусмотренные мусороприемники в зависимости от характера мусора (фольга, картон, пенопласт и т.д.).

Прежде чем выбросить в мусор какое-либо электрическое изделие, отрежьте его кабель, чтобы предотвратить использование этого изделия другими.



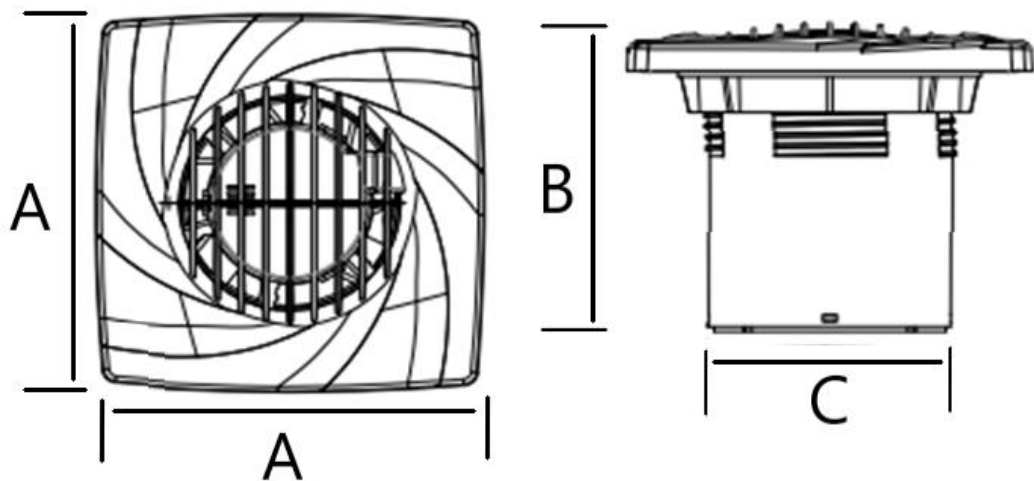
Производитель не несёт ответственности за повреждения, вызванные пренебрежением требованиями безопасности, несоблюдением правил эксплуатации изделия или некорректной настройкой органов управления.

## ТЕХНИЧЕСКИЕ ДАННЫЕ

ХАРАКТЕРИСТИКИ	MFB08GGR MFB08GW MFB08GB MFB08GBG	MFB10GGR MFB10GW MFB10GB MFB10GBG	MFB12GGR MFB12GW MFB12GB MFB12GBG
Номинальное рабочее напряжение, частота	220-240 В~, 50/60 Гц		
Степень защиты	IPX4		
Класс защиты от поражения электрическим током	II		
Мощность	12 Вт	14 Вт	16 Вт
Максимальный воздушный поток (производительность)	70 м <sup>3</sup> /ч	95 м <sup>3</sup> /ч	185 м <sup>3</sup> /ч
Максимальный уровень шума	39 дБ	41 дБ	43 дБ
Диаметр воздуховода	~86 мм	~96-100 мм	~116-120 мм
Размеры прибора (ШхГхВ)	145x118x145 мм	145x118x145 мм	180x120x180 мм

# УСТАНОВКА ПРИБОРА

## РАЗМЕРЫ ПРИБОРА



МОДЕЛЬ	A	B	C
MFB08GGR / MFB08GW MFB08GB / MFB08GBG	145 мм	118 мм	Ø86 мм
MFB10GGR / MFB10GW MFB10GB / MFB10GBG	145 мм	118 мм	Ø96 мм
MFB12GGR / MFB12GW MFB12GB / MFB12GBG	180 мм	120 мм	Ø116 мм



**Внимание!** Перед началом установки убедитесь, что прибор не поврежден и не имеет видимых дефектов. Пропеллер должен вращаться свободно. Проверьте, чтобы внутри вентилятора не было посторонних предметов, которые могут препятствовать вращению.



# УСТАНОВКА ПРИБОРА

## ПОРЯДОК УСТАНОВКИ

Для установки вентилятора просверлите четыре отверстия вокруг вытяжного канала в стене или потолке на глубину, соответствующую длине крепежных винтов.

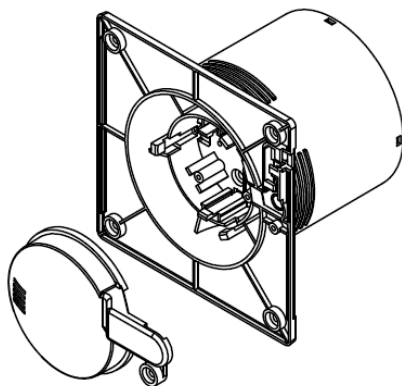
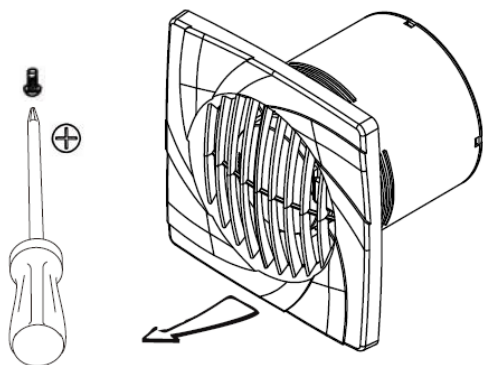
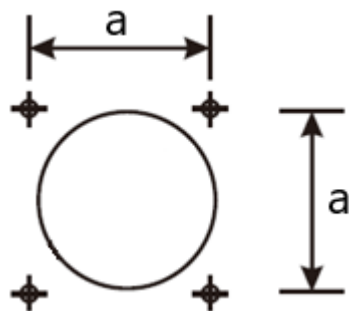
Расстояние между отверстиями («а» на схеме) должно составлять:

Для вентиляторов MFB08 и MFB10 – 110 мм;

Для вентиляторов MFB12 – 136 мм.

Установите в отверстия подходящие по размеру дюбели.

Снимите внешнюю панель вентилятора, чтобы получить доступ к крепежным отверстиям в корпусе.



Установите вентилятор в вытяжной канал и зафиксируйте, вкрутив четыре винта в подготовленные отверстия.

# УСТАНОВКА ПРИБОРА

## ПОДКЛЮЧЕНИЕ К ЭЛЕКТРОСЕТИ

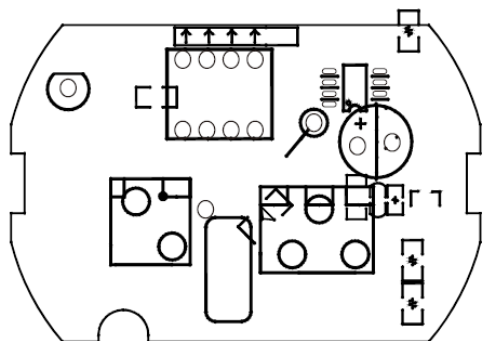


**Внимание!** Подключение прибора к электрической сети должен выполнять квалифицированный электрик.

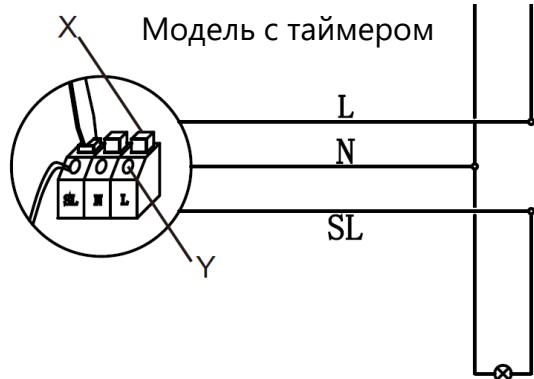
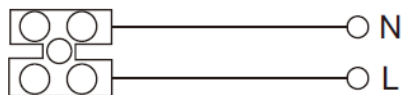
Убедитесь, что параметры электрической сети соответствуют характеристикам прибора, указанным на этикетке на его корпусе.

Прибор подключается к электросети посредством электрического кабеля (2-3 провода с минимальным сечением 1 мм<sup>2</sup> и максимальным сечением 1,5 мм<sup>2</sup>), который подсоединяется с задней стороны корпуса.

Для подключения снимите внутреннюю крышку, открутив её крепежный винт, чтобы открыть доступ к печатной плате прибора. Подсоедините провода к клеммной коробке одним из указанных ниже способов, в зависимости от модели изделия.



Стандартная модель



Выполнив подключение, установите внутреннюю крышку прибора на место, закрутите винт. Установите внешнюю панель на место и убедитесь, что она надежно закреплена.

# ЭКСПЛУАТАЦИЯ ПРИБОРА

## РАБОТА ВЕНТИЛЯТОРА

Вытяжной вентилятор предназначен для удаления влажного воздуха и неприятных запахов из помещения.

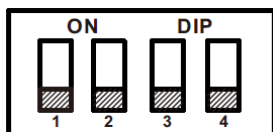
Прибор включается и выключается с помощью выключателя, который устанавливается на стену при монтаже вентилятора и его подключении к электросети.

## ТАЙМЕР ЗАДЕРЖКИ ВЫКЛЮЧЕНИЯ

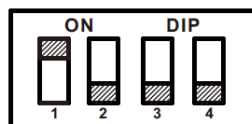
(доступно в зависимости от модели)

При наличии у вентилятора таймера выключения, после отключения вентилятора с помощью выключателя, прибор продолжит работу ещё некоторое время, в зависимости от настройки таймера, а затем выключится автоматически.

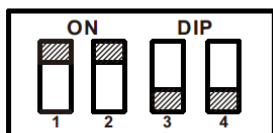
Настройка таймера осуществляется на печатной плате прибора (необходимо отключить прибор и снять переднюю крышку). Установите четыре переключателя в нужное положение, в соответствии с информацией ниже:



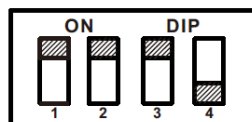
Таймер  
на 30 секунд.



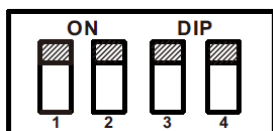
Таймер  
на 5 минут.



Таймер  
на 10 минут.



Таймер  
на 15 минут.



Таймер  
на 30 минут.

## ЧИСТКА ПРИБОРА

Перед началом чистки или технического обслуживания прибора обязательно отключите его от сети электропитания.

- Снимите внешнюю панель и лопасти и промойте их под струей воды. Не мойте компоненты прибора в воде горячее 60° С. Удалите оставшиеся загрязнения с помощью мягкой ткани.
- Не допускайте попадания воды в мотор и электрические части вентилятора.
- Не используйте для чистки активные моющие средства и растворители.
- Насухо вытрите все компоненты прибора прежде чем собрать вентилятор обратно.

## ТЕХНИЧЕСКОЕ ОБСЛУЖИВАНИЕ

При нормальной эксплуатации прибора, ремонт и обслуживание прибора осуществляется специалистами авторизованных сервисных центров в рамках гарантийного срока и срока эксплуатации, установленных изготовителем.

Гарантия аннулируется в следующих случаях:

- Пользователем произведена замена компонентов прибора на компоненты других производителей.
- Несоблюдение пользователем требований настоящей инструкции по установке прибора, его эксплуатации и уходу.
- Отсутствие товарного чека, соответствующих отметок в гарантийном талоне.

# УХОД И ОБСЛУЖИВАНИЕ

## ТРАНСПОРТИРОВКА

- Храните оригинальную упаковку.
- Перевозите в оригинальной упаковке, придерживайтесь требований указательных знаков по транспортировке, имеющих на упаковке.
- Если оригинальная упаковка отсутствует, примите меры, чтобы уберечь прибор от внешних ударов. Не кладите на него тяжести.

## УТИЛИЗАЦИЯ

Упаковка изготовлена из экологически чистых материалов, которые можно без ущерба для окружающей среды подвергать переработке, складировать на специальных полигонах для хранения отходов и утилизировать. Упаковочные материалы имеют соответствующую маркировку. Символ на изделии или его упаковке указывает, что оно не подлежит утилизации в качестве бытовых отходов. Изделие следует сдать в соответствующий пункт приема электронного и электрооборудования для последующей утилизации. Соблюдая правила утилизации изделия, вы поможете предотвратить причинение ущерба окружающей среде и здоровью людей, который возможен вследствие неподобающего обращения с подобными отходами. За более подробной информацией об утилизации изделия просьба обращаться к местным властям, в службу по вывозу и утилизации отходов или в магазин, в котором вы приобрели изделие.



# УХОД И ОБСЛУЖИВАНИЕ

## СЕРВИСНОЕ ОБСЛУЖИВАНИЕ ПОСЛЕ ПРОДАЖИ

### **Просим вас придерживаться следующих мер:**

1. При покупке товара требуйте, чтобы продавец поставил свою отметку в гарантийном талоне.
2. Используйте изделие в соответствии с инструкциями по эксплуатации.
3. Если у Вас возникнут вопросы по изделию, Вы можете обратиться в пункты обслуживания по адресам, указанных в гарантийном талоне.
4. По окончании сервисных работ, не забудьте потребовать у сервисного специалиста отметку в гарантийном талоне.
5. Срок службы и гарантийный срок изделия указаны в гарантийном талоне, который вложен с инструкцией по эксплуатации.

На всю электротехническую продукцию MAUNFELD распространяется действие Технического Регламента Таможенного Союза :

ТР ТС 004/2011 – «О безопасности низковольтного оборудования».

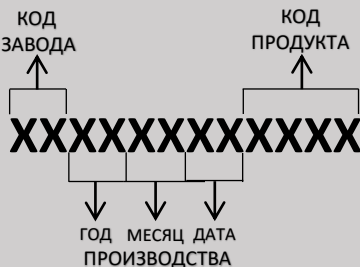
ТР ТС 020/2011 – «Электромагнитная совместимость технических средств».

ТР ЕАЭС 037/2016 – «Об ограничении применения опасных веществ в изделиях электротехники и радиоэлектроники».

# ИНФОРМАЦИЯ ОТ ПРОИЗВОДИТЕЛЯ

Каждое изделие MAUNFELD имеет уникальный серийный номер. Дата производства изделия указана в серийном номере.

Серийный номер состоит из букв и цифр:  
Пример:



<b>Торговая марка</b>	<b>MAUNFELD</b>
Тип продукции	Вентилятор вытяжной
Модель	<b>MFB08GGR / MFB08GW / MFB08GB MFB08GBG / MFB10GGR / MFB10GW MFB10GB / MFB10GBG / MFB12GGR MFB12GW / MFB12GB / MFB12GBG</b>
Изготовитель	Zhongshan Infinite Electrical Appliances CO., LTD. Адрес: NO.1 Nanping Road, Xiaolan Town, 528415, Zhongshan City, Guangdong province, China. Китай.
Уполномоченное изготовителем лицо - импортер на территории Российской Федерации	ООО «МАУНФЕЛД РУС» 123182, г. Москва, ул. Щукинская, д. 2, эт. 1, пом. 170, каб. 1. <a href="http://www.maunfeld.ru">www.maunfeld.ru</a> ; <a href="mailto:info@maunfeld.ru">info@maunfeld.ru</a> Тел.: + 7 (495) 380-19-82
Импортер на территории Республики Беларусь	ООО «МАУНФЕЛД БАЙ» РБ, Минская обл., Минский р-н, Щомыслицкий с/с, район д. Антонишки, д.92, корп.1, пом.4. <a href="http://www.maunfeld.by">www.maunfeld.by</a> ; <a href="mailto:info@maunfeld.by">info@maunfeld.by</a> Тел. +375 17 317-35-35



По всем вопросам технического обслуживания, приобретения аксессуаров, а также по вопросам, связанным с региональным сервисным обслуживанием техники MAUNFELD просим вас обращаться в ближайшую авторизованную сервисную службу.

Наши специалисты помогут вам в кратчайшие сроки.

Список сервисных центров смотрите на сайте:

[www.maunfeld.ru](http://www.maunfeld.ru)

Производитель оставляет за собой право без предварительного уведомления покупателя вносить изменения в конструкцию и комплектацию изделия, а также в инструкцию по эксплуатации.