

GB Installation instructions

Induction hobs

AU

FR Instructions d'installation

Plaque de cuisson induction

RS

Uputstva za instalaciju

Indukcione ploče

DE Installationsanleitung

Induktionskochfeld

DK

Installation

Induktionskogeplade

SE

Monteringsanvisningar

Induktionshäll

RU Руководство по монтажу

Индукционные плиты

KZ

Орнату нұсқаулары

индукциялық Плита

IT Istruzioni di installazione

Piano cottura a induzione

NO Installasjonsanvisninger

Induksjonstoppen

FI Asennusohjeet

Induktioasot

ES Instrucciones de instalación

Placas de inducción

HR Upute za postavljanje

Indukcijske ploče za kuhanje

SI Navodila za namestitev

Indukcijske kuhalne ploče



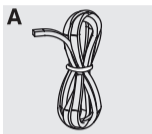
Please read the safety regulations. / Lisez les instructions de sécurité. / Bitte lesen Sie die Sicherheitsbestimmungen. Si prega di leggere le norme di sicurezza. / Læs venligts disse sikkerhedsregler. / Vennligst les sikkerhetsforskriftene. Läs igenom säkerhetsföreskrifterna. / Lue turvallisuusmääräykset. / Ознакомьтесь с правилами техники безопасности. Қауіпсіздік ережелерін оқып шығыңыз. / Pročitajte bezbednosne propise. / Pročitajte sigurnosne propise. Prosimo, preberite varnostne predpise. / Lea las normas de seguridad.

un (07-19)



Preparations for installation/Préparation avant installation/Vorbereitung der Montage/Preparazione dell'installazione/Forberedelser før montagen Forberedelser før montering/Förberedelser för montering/Asennuksen esivalmistelu/Подготовка к монтажу/Орнату дайындықтары Pripreme za instalaciju/Pripreme za postavljanje/Priprava na namestitev/Preparación para la instalación

Pictograms used/Pictogrammes utilisés/Verwendete Piktogramme Simboli utilizzati/Anvendte piktogrammer/Piktogrammer som brukes Använda diagram/Käytetyt kuvakkeet/Используемые пиктограммы Қолданылған пиктограммалар/Кориšćeni piktogrami/ Korišćeni piktogrami/Uporabljeni piktogrami/Pictogramas utilizados

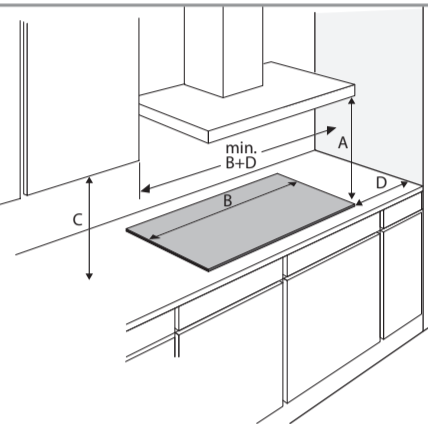


Important information/Important à savoir Wichtig zu wissen/Informazioni importanti/Vigtigt at vide Viktig informasjon/Viktig information/Tärkeää tietoa Важная информация/Маңызды ақпарат/Važne informacije Važne informacije/Pomembne informacije/Información importante



Electrical connection/Branchement électrique/Elektrische anschluss Collegamento elettrico/Elektrisk tilslutning/Elektrisk tilkobling Elektrisk anslutning/Sähköliitäntä Подключение электроэнергии/Электрлік қосылым/ Povezivanje sa električnim napajanjem Električni priključak/Električni priključek/Conexión eléctrica

Free space around appliance Espace libre autour de l'appareil Freier Raum rundum das Gerät Spazio libero attorno all'elettrodomestico Fri plads rundt om komfuret Fritt rom omkring enheten Fritt utrymme kring spisen Laitteen ympärille jätettävä tyhjä tila Монтажные зазоры вокруг прибора Құрылғы айналасындағы бос кеңістік Slobodan prostor oko uređaja Oslobodite prostor oko uređaja Prosti prostor okrog aparata Espacio libre alrededor del electrodoméstico



A (mm) C (mm) D (mm)
min. 650 min. 450 min. 40



Class I

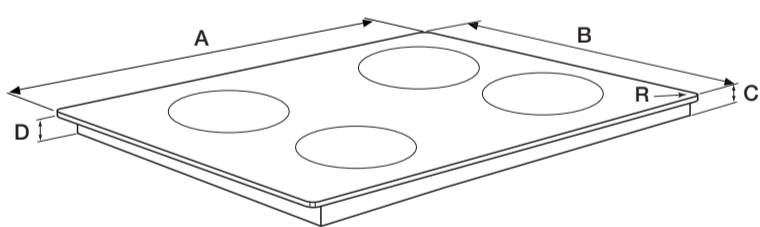
This appliance must be earthed/Cet appareil doit être mis à la terre Dieses Gerät muß jederzeit geerdet sein/Questo elettrodomestico necessita della messa a terra/Apparaten måste jordas/Dette apparatet må alltid være jordet Dette apparat skal alltid jordes/Tämä laite pitää maadoittaa./Данный прибор должен быть заземлен/Бұл құрылғы жерге тұйықталуы керек. Ovaj uređaj mora biti uzemljen/Uređaj mora biti uzemljen/Ta aparat mora biti uzemljen El electrodoméstico tiene que estar conectado a tierra

The electrical connection must comply with national and local regulations. Le branchement électrique doit satisfaire aux prescriptions nationales et locales. Der elektrische Anschluß muß den nationalen und kommunalen Vorschriften entsprechen. Il collegamento elettrico deve essere conforme alle normative nazionali e locali. Den elektriske tilslutning skal overholde nationale og lokale bestemmelser. De elektriske koblingene må være i henhold til nasjonale og lokale reguleringer. Anslutningen måste stämma överens med nationella och lokala bestämmelser. Sähköliitännän on oltava kansallisten ja paikallisten määräysten mukainen. Подключение к электрической сети должно соответствовать действующему законодательству Электрлік қосылым ұлттық және жергілікті заңдарға сәйкес жасалуы тиіс. Povezivanje sa električnim napajanjem mora biti u skladu sa nacionalnim i lokalnim propisima. Električni priključak mora biti u skladu s nacionalnim i lokalnim propisima. Električni priključek mora biti u skladu z državnimi in lokalnimi predpisi. La conexión de gas debe cumplir con las leyes nacionales y locales.

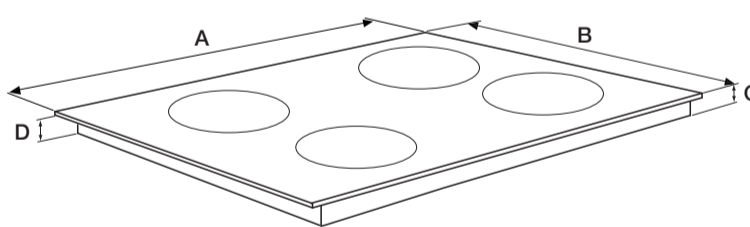
Connected load/Charge connectée/Anschlussleistung/Carico collegato Anslutningseffekt/Tilkoblingseffekt/Tilslutningseffekt/Kytetty kuorma Потребляемая мощность/Қосылған жүктеме Prikjučna snaga/Povezano opterećenje/Priključni tok Carga conectada

	L1 (W)	L2 (W)	L3 (W)	Total load (W)
HI13	3700			3700
HI11, HI16, HI7, HI18	3700	3700		7400
HI19	3700	3700	3700	11100

FLUSH

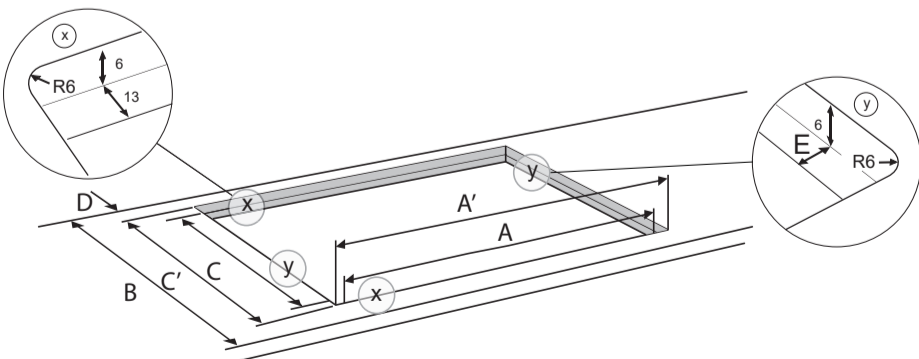


	A (mm)	B (mm)	C (mm)	D (mm)	R (mm)
HI1655MF	640	510	50	46	4
HI1884MF	800	510	50	46	4
HI1994MF	900	510	50	46	4

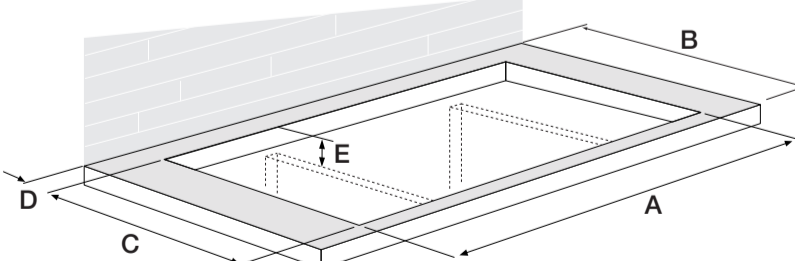


	A (mm)	B (mm)	C (mm)	D (mm)
HI11	1114	412	50	43
HI13	330	522	50	43
HI16	644	522	50	43
HI1794G	774	522	50	43
HI1794M	804	522	50	43
HI1884M	804	522	50	43
HI19	904	522	50	43

FLUSH

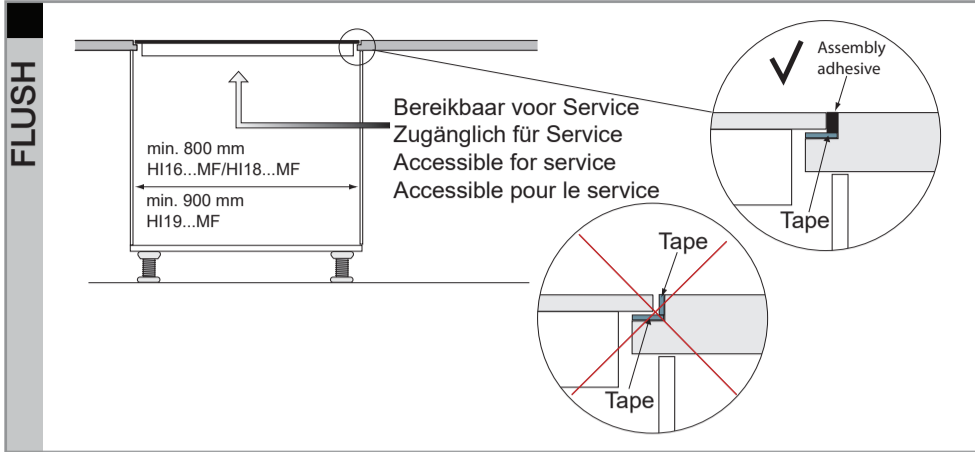


	A' (mm)	A (mm)	B (mm)	C' (mm)	C (mm)	D (>mm)	E (mm)		
HI1655MF	646	-1	560	600	516	-1	490	40	43
HI1884MF	806	-1	780	600	516	-1	490	40	13
HI1994MF	906	-1	860	600	516	-1	490	40	23

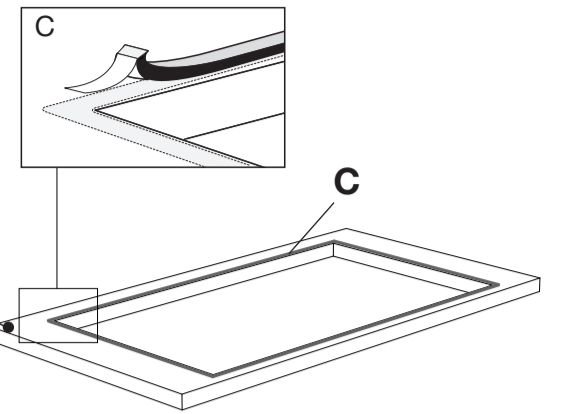


	A (mm)	B (mm)	C (mm)	D (>mm)	E (>mm)
HI11	1070	600	385	40	46
HI13	290	600	490	40	--
HI16	560	600	490	40	--
HI1794G	750	600	490	40	46
HI1794M	780	600	490	40	46
HI1884M	780	600	490	40	46
HI19	860	600	490	40	46

Placing sealing tape/Placement de la bande d'étanchéité/Abdichtband anbringen/Posizionamento del nastro sigillante/Anbring tape/Feste tetningsbånd/Använd tätningband/
Tiivistysteipin asettaminen/Нанесение герметизирующей ленты/Тығыздауыш таспаны орналастыру/Postavljanje zaptivne trake/Postavljanje trake za brtvljenje/
Nameščanje tesnilnega traku/Colocar la cinta de sellado



Worktop
Plan de travail
Arbeitsplatte
Piano di lavoro
Køkkenbordsplade
Benkeplate
Arbetsbänk
Työtaso
Рабочая поверхность
Жұмыс беті
Radna površina
Radna površina
Delovna površina
Encimera



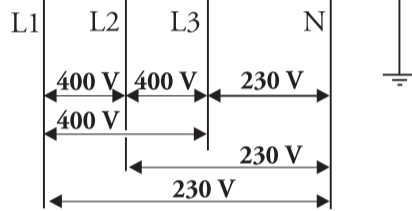
Electrical connection/Branchement électrique/Elektrische anschluss/Collegamento elettrico/Conexión eléctrica/Elektrisk tilkobling/Elektrisk anslutning/Elektrisk tilslutning
Sähköliitäntä/Sähköliitäntä/Электрическое подключение/Электрлік қосылым/Povezivanje sa električnim napajanjem/Električni priključak/Električni priključek
Conexión eléctrica

3N 380-415V 50/60Hz - 3x 16A

3 fases - 1 neutro
3 phases - 1 neutral / 3 phases et un neutre/
3 Phasen- 1 Nullanschluss / 3 fasi - 1 neutro
3 vaihetta - 1 neutraali / 3 faser - 1 neutral
3 faser - 1 neutral / 3 vaihetta - 1 neutraali
3 фазы - 1 нейтральный провод / 3 фаза - 1 бейтарап
3 fases - 1 neutro

Cross sectional area/fil diamètre/Aderquerschnitt
Area della sezione trasversale/Tværsnitsareal
Tvärsnittareal/Tvärsnittsområde/Poikkipinta-ala
Площадь поперечного сечения/Көлдөң кима ауданы
Area transversal

5x1,5 mm²

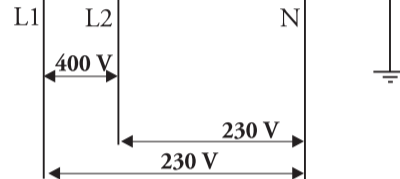


2N 380-415V 50/60Hz - 2x 16A

2 phases - 1 neutral / 2 phases et un neutre/
2 Phasen- 1 Nullanschluss / 2 fasi - 1 neutro
2 vaihetta - 1 neutraali / 2 faser - 1 neutral
2 faser - 1 neutral / 2 vaihetta - 1 neutraali
2 фазы - 1 нейтральный провод / 2 фаза - 1 бейтарап
2 fases - 1 neutro

Cross sectional area/fil diamètre/Aderquerschnitt
Area della sezione trasversale/Tværsnitsareal
Tvärsnittareal/Tvärsnittsområde/Poikkipinta-ala
Площадь поперечного сечения/Көлдөң кима ауданы
Area transversal

4x1,5 mm²

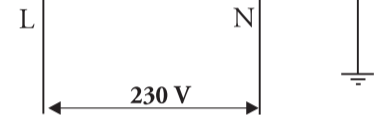


1N 220-240V 50/60Hz - 1x32A ⇔ 1x48A (HI19)

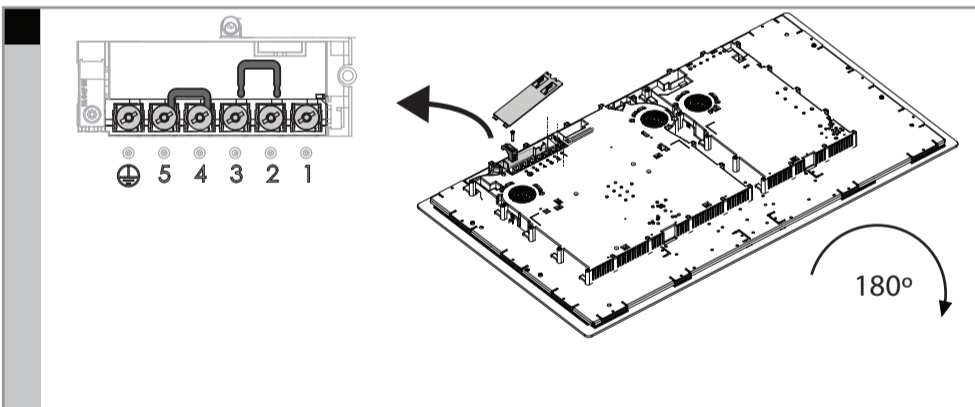
1 phases - 1 neutral / 1 phases et un neutre
1 Phasen- 1 Nullanschluss / 1 fase - 1 neutro
1 vaihetta - 1 neutraali / 1 faser - 1 neutral
1 faser - 1 neutral / 1 vaihe - 1 neutraali
1 фазы - 1 нейтральный провод / 1 фаза - 1 бейтарап
1 fase - 1 neutro

Cross sectional area/fil diamètre/Aderquerschnitt
Area della sezione trasversale/Tværsnitsareal/Tvärsnittareal
Tvärsnittareal/Tvärsnittsområde/Poikkipinta-ala
Площадь поперечного сечения
Көлдөң кима ауданы
Area transversal

3x4 mm²
3x10 mm² (HI19)



Consult the wiring diagrams on the back of the appliance/Make the required connections on the connecting block.
Consultez les schémas de raccordement situés derrière l'appareil/Effectuez les connexions nécessaires sur le bloc de raccordement !
Beachten Sie das Anschlussdiagramm auf der Rückseite des Geräts/Stellen Sie die erforderlichen Anschlussverbindungen am Anschlussblock her!
Consultare gli schemi elettrici sul retro dell'apparecchio/Installare i collegamenti necessari sul blocco di collegamento.
Se ledningsdiagrammerne på apparatets bagside/Udfør de nødvendige tilslutninger på tilslutningsblokken.
Se koblingsskjemaet på baksiden av apparatet / Fest koblingene på koblingsblokken.
Se ledningsdiagram på apparatens baksida/Utför de nödvändiga kopplingarna på det intilliggande blocket.
Katso kytkentäkaaviot laitteen takaa / Tee vaadittavat liitännät kytkentälohkoon.
См. принципиальные электрические схемы на задней стороне прибора/выполните требуемые соединения на клеммной колодке.
Құрылғының артындағы сымдар диаграммаларын қараңыз/Қосылым блогында қажетті қосылымдар жасаңыз.
Pogledajte dijagram za povezivanje na poleđini aparata / povežite sve potrebne priključke na tabli za povezivanje.
Pogledajte dijagrame ožičenja na stražnjoj strani uređaja/Napravite potrebne veze na bloku za povezivanje.
Glejte priključno shemo na zadnji strani aparata/Naredite ustrezni priključek.
Consulte los esquemas de conexiones que figuran en la parte trasera del electrodoméstico/Realice las conexiones necesarias en el bloque de conexión.



Ventilation/Belüftung/Ventilazione/Ventilasjon/Luftflöde/Tuuletus
Вентиляция/Желдету/Ventilacija/Ventilacija/Prezračevanje/Ventilación

