

KS59POE2

Семейство продуктов	Вытяжка
Тип вытяжки	Вытяжка настенная
Дизайн	Воздуховод
Режим отвода воздуха	Режим отвода воздуха
Материал	Термоформируемый полимер
Тип нержавеющей стали	Матовая
EAN-код	8017709303242
Ширина (мм)	60 см



Эстетика

Эстетика	Coloniale	Фурнитура	Латунная
Цвет	Кремовый	Логотип	Накладной



Управление

Управление	Поворотные переключатели	Поворотные переключатели	Coloniale
Количество переключателей	2	Цвет переключателей	Латунная

Программы/ функции

Количество скоростей	3
Интенсивный режим	

Технические характеристики

	Количество ламп подсветки	2		Количество фильтров	2
	Тип подсветки	LED		Жироулавливающие фильтры	Нержавеющая сталь
	Мощность ламп подсветки	1 Вт		Диаметр воздуховода	150 мм
	Шкала цветовой температуры света (°K)	3000 °K		Мин. расстояние от газовой варочной панели	750 мм

Максимальная производительность	820 м ³ /ч	Мин. расстояние от электрической варочной панели	650 мм
Мощность мотора	275 Вт	Обратный клапан	Да

	Максимальная производительность [м³/ч]	Уровень шума на 1-й скорости [дБ(А)]
1-я скорость	311	49
2-я скорость	439	57
3-я скорость	522	62
Интенсивный режим	754	70

Производительность/ Энергопотребление

A			
Годовая энергоэффективность (AEC_{hood})	58 кВт/год	Акустическое давление на минимальной скорости (SPE_{min})	49 дБ(А)
Класс энергоэффективности	A	Акустическое давление на максимальной скорости (SPE_{max})	63 дБ(А)
Гидродинамическая эффективность (FDE)	29.9	Акустическое давление при интенсивном режиме	70 дБ(А)
Класс гидродинамической эффективности	A	Коэффициент увеличения времени (F)	0.9
Эффективность освещения (LE)	118.2 lux/W	Габаритные размеры (глубина)	52.3
Класс эффективности освещения	A	Измерение скорости потока воздуха с точки зрения лучшей энергоэффективности	418 м ³ /ч
Жироулавливающая эффективность (GFE)	70.8 %	Измерение давления воздуха с точки зрения лучшей энергоэффективности (P_{ber})	443 Pa
Класс жироулавливающей эффективности	D	Измеренная потребляемая мощность в наилучшей точке эффективности (W_{ber})	172 Вт
Производительность на минимальной скорости	311 м ³ /ч	Номинальная мощность системы освещения	2 Вт
Производительность на максимальной скорости	522 м ³ /ч	Средняя освещенность варочной поверхности (E_{middle})	260 lux
Производительность в интенсивном режиме	754 м ³ /ч	Максимальный уровень шума	63 дБ(А)

Электрическое подключение

Номинальная мощность 277 Вт
Напряжение 220-240 В

Частота тока 50-60 Гц
Длина электрического кабеля 1000 мм

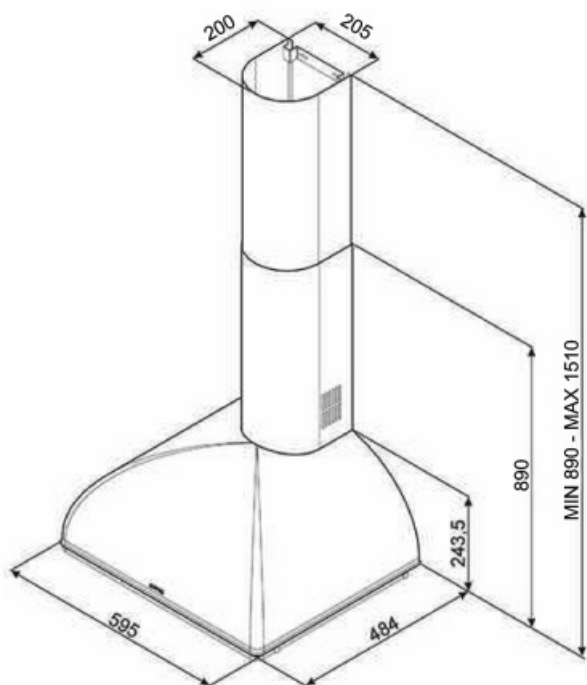
Также доступны

Другие доступные цвета

Антрацит

Артикулы других цветов

KS59AOE2



Not included accessories



FLT6

Круглый угольный фильтр (комплект 2 штуки)



KITALLFC

Универсальный угольный фильтр
Нержавеющая сталь AISI304 Фильтр
можно мыть в посудомоечной машине
при температуре 50°C (вода и
подходящее моющее средство) и
сушить в духовке при 180°C в течение
25 минут

Symbols glossary (ТТ)

A

A: энергоэффективность, измеренная от A+++ до D/G в зависимости от семейства продуктов



Модель имеет фильтры, которые помогают удалять жир из пара, выходящего из посуды во время приготовления.



Подсветка: все кухонные вытяжки оснащены подсветкой для освещения зоны приготовления.



Интенсивный /турбо режим: когда требуется сверхбыстрая экстракция.