

CPRT615NR

Семейство продуктов	Выдвижной ящик
Коммерческая высота	15 см
Тип	Подогреватель посуды



Эстетика

Эстетика	Dolce Stil Novo	Тип стекла	Eclipse
Цвет	Черный	Фронтальная панель	С горизонтальной полосой
Отделка	Черный глянцевый	Логотип	Шелкография
Фурнитура	Медный	Расположение логотипа	Внутренний
Материал дверцы	Стекло		

Управление

Тип управления	Управление Touch Control
----------------	--------------------------

Программы/ функции

Размораживание	Да
Поднятие теста	Да
Низкотемпературное приготовление	Да
Подогреватель чашек	Да
Поддержание тепла	Да
Подогреватель посуды	Да
Подогрев пищи	Да
Таймер	Да
Таймер	Да

Технические характеристики

Механизм открывания	Push-pull	Объем	21 л
---------------------	-----------	-------	------

Материал основания	Нержавеющая сталь
Максимально допустимый вес	15 кг
Максимальная нагрузка на прибор	85 кг

Тип нагрева	Вентилируемый
Аксессуары в комплекте	Силиконовый коврик

Электрическое подключение

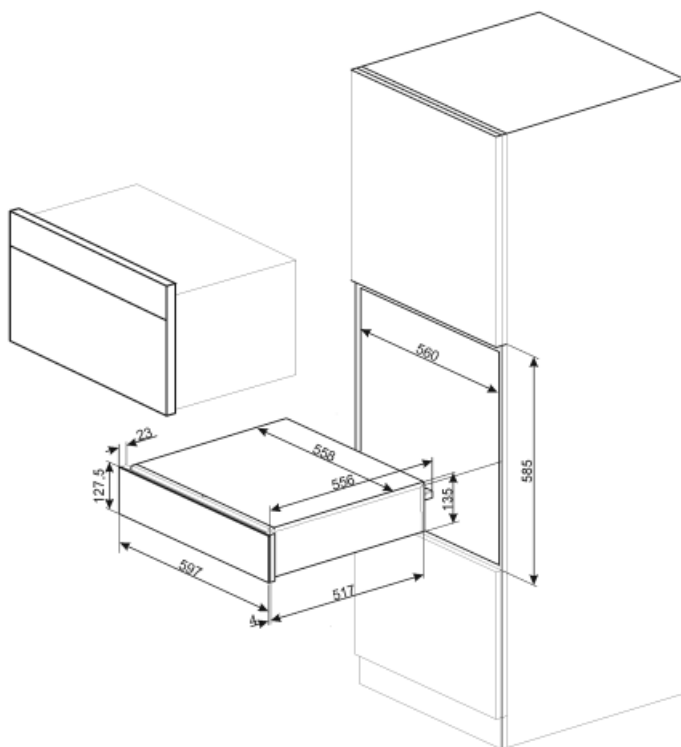
Тип электрической вилки	(F;E) Schuko
Номинальная мощность	500 Вт
Сила тока	2 А

Напряжение	220-240 В
Частота тока	50-60 Гц

Логистическая информация

Ширина изделия (мм)	597 мм
Глубина изделия (мм)	538 мм

Высота продукта (мм)	135 мм
-----------------------------	--------



Not included accessories

KITCABLE90UK

Кабель с вилкой IEC и вилкой UK