

## C6IMXT2

<b>Размеры прибора</b>	60x60 cm
<b>Количество духовок с меткой энергоэффективности</b>	1
<b>Источник нагрева духовки</b>	Электрический
<b>Тип варочной панели</b>	Индукционная варочная панель
<b>Тип основной духовки</b>	Вентилируемый
<b>Система очистки, основная духовка</b>	Паровая очистка
<b>EAN-код</b>	8017709329013
<b>Класс энергоэффективности</b>	A



## Эстетика



<b>Серия</b>	Sinfonia	<b>Количество переключателей</b>	2
<b>Эстетика</b>	Classica	<b>Цвет шелкографии</b>	Черный
<b>Цвет</b>	Нержавеющая сталь	<b>Тип управления</b>	Управление Touch Control
<b>Отделка</b>	Матовая	<b>Слайдер</b>	Красный
<b>Дизайн</b>	Стандартный	<b>Ручка</b>	Classica
<b>Дверца</b>	Полностью стеклянная	<b>Ручки</b>	Сатинированная нерж. сталь
<b>Цвет варочной панели</b>	Нержавеющая сталь	<b>Тип стекла</b>	Черный
<b>Обработка панели управления</b>	Нержавеющая сталь	<b>Ножки</b>	Черный
<b>Поворотные переключатели</b>	Classica	<b>Логотип</b>	Штампованный
<b>Цвет переключателей</b>	Нержавеющая сталь матовая, обработка против отпечатков пальцев	<b>Расположение логотипа</b>	Полоса под духовым шкафом
<b>Дисплей</b>	Сенсорное управление		

## Программы/ функции

<b>Количество функций приготовления</b>	6
<b>Традиционные функции приготовления</b>	

 Статический	 Вентилируемый	 ECO
 Гриль большой	 Гриль большой + конвекция	 Нижний нагрев + конвекция

## Опции варочной панели



<b>Блокировка управления</b>	Да	<b>Режим ограничения мощности</b>	Да
<b>Таймер окончания приготовления</b>	4	<b>Режим ограничения мощности - пошаговый</b>	1000, 1600, 2200, 2800, 3500, 6000, 7200 Вт
<b>Таймер поминутный</b>	1		

## Технические характеристики варочной панели



### Количество зон приготовления 4

Фронтальная левая - Индукция - одинарная - 1.60 кВт - Booster 2.10 кВт - Ø 21.0 см

Задняя левая - Индукция - одинарная - 1.20 кВт - Booster 1.60 кВт - Ø 15.0 см

Задняя правая - Индукция - одинарная - 1.60 кВт - Booster 2.10 кВт - Ø 21.0 см

Фронтальная правая - Индукция - одинарная - 1.20 кВт - Booster 1.60 кВт - Ø 15.0 см

<b>Количество зон приготовления с функцией BOOSTER</b>	4	<b>Индикация минимального диаметра посуды</b>	Да
<b>Автоматическое отключение при перегреве</b>	Да	<b>Индикация выбранной зоны</b>	Да
<b>Автоматические определение диаметра посуды</b>	Да	<b>Индикация остаточного тепла</b>	Да

## Технические характеристики - основная духовка



<b>Количество ламп подсветки</b>	1	<b>Внутренние стекла дверцы съемные</b>	Да
<b>Количество конвекторов</b>	1	<b>Количество стекол дверцы</b>	3
<b>Полезный объем</b>	70 л	<b>Количество теплоотражающих стекол дверцы</b>	2
<b>Полный объем, 1-я духовка</b>	79 л	<b>Термостат безопасности</b>	Да
<b>Материал внутренней камеры</b>	Эмаль Ever Clean	<b>Система охлаждения</b>	Тангенциальная
<b>Количество уровней приготовления</b>	5	<b>Размеры внутренней камеры (ВхШхГ)</b>	360X460X425 мм
<b>Тип направляющих</b>	Металлические направляющие	<b>Регулировка температуры</b>	Электромеханический
<b>Тип ламп подсветки</b>	Галогенная	<b>Мощность нижнего нагревательного элемента</b>	1200 Вт
<b>Мощность ламп подсветки</b>	40 Вт	<b>Мощность верхнего нагревательного элемента</b>	1000 Вт
<b>Программатор длительности приготовления</b>	Стоп		

<b>Открытие дверцы</b>	Стандартное открытие	<b>Мощность гриля</b>	1700 Вт
<b>Съемная дверца</b>	Да	<b>Мощность большого гриля</b>	2700 Вт
<b>Внутреннее стекло дверцы сплошное</b>	Да	<b>Тип гриля</b>	Электрический

## Опции, основная духовка

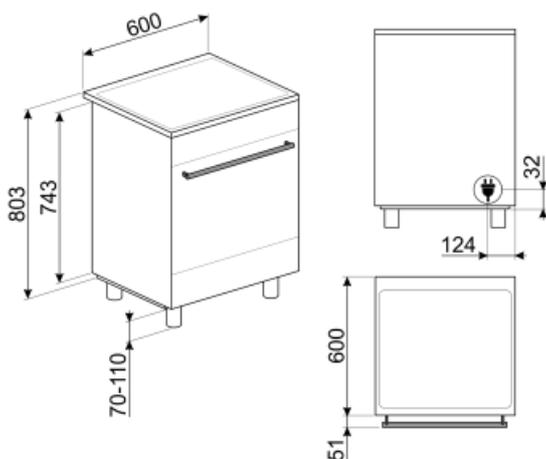
<b>Таймер</b>	Да	<b>Минимальная температура</b>	50 °C
<b>Акустический сигнал окончания приготовления</b>	Да	<b>Максимальная температура</b>	260 °C

## Аксессуары в комплекте, основная духовка

<b>Решетка с задним и боковым упором</b>	1	<b>Противень глубокий (40 мм)</b>	1
--	---	-----------------------------------	---

## Электрическое подключение

<b>Номинальная мощность</b>	10000 Вт	<b>Частота тока</b>	50/60 Гц
<b>Сила тока</b>	44 А	<b>Провод для тестирования</b>	Да
<b>Напряжение</b>	220-240 В	<b>Клеммная коробка</b>	5 полюсов
<b>Напряжение 2</b>	380-415 В		



## Not included accessories



### PPX6090

Гриль из нержавеющей стали для варочных центров Concerto 90 см



### SFLK1

Блокировка управления



### GTP

Телескопические направляющие неполного выдвижения (1 уровень)  
Извлечение: 300 мм Материал: полированная нержавеющая сталь AISI430



### PRTX

Огнеупорный камень для пиццы с ручками. Диаметр 35 см. Не подходит для микроволновых печей.



### BNP608T

Противень с тефлоновым покрытием, глубина 8 мм, для размещения на решетке



### KITH95

Регулируемые по высоте ножки (950 мм), нержавеющая сталь



### BN620-1

Эмалированный противень, глубина 20 мм



### KITPDQ

Регулируемые по высоте ножки (850 мм), нержавеющая сталь, для варочных центров



### SCRП

Скребок для индукционных и стеклокерамических варочных панелей, а также теппаняки



### PALPZ

Лопатка для пиццы с откидной ручкой  
Ширина: 315 мм Длина: 325 мм



### KITPAX

Регулируемые по высоте ножки (950 мм), нержавеющая сталь, подходят для варочных центров Master, Sinfonia и Concerto



### KITP60X9

Стеновая панель, 90 см, нержавеющая сталь, подходит для варочных центров Concerto с пиролизом



### GTT

Полностью выдвижные телескопические направляющие (1 уровень) Выдвижение: 433 мм Материал: полированная нержавеющая сталь AISI 430



### BN640

Эмалированный противень, глубина 40 мм



### SMOLD

Комплект из 7 силиконовых форм для мороженого, леденцов, пралине, кубиков льда или порционных продуктов. Используется при температуре от -60°C до +230°C

## Symbols glossary (TT)

-  **Booster:** опция позволяет зоне работать на полную мощность, когда требуется очень интенсивное приготовление.
-  Система воздушного охлаждения: для обеспечения безопасной температуры поверхности.
-  **ECO-logic:** опция позволяет ограничить потребляемую мощность прибора.
-  **A:** энергоэффективность, измеренная от A+++ до D/G в зависимости от семейства продуктов
-  **Блокировка управления:** некоторые модели оснащены устройством для блокировки управления, чтобы не было возможности случайно изменить программу/ цикл приготовления, включить или выключить прибор.
-  Дверца с тройным остеклением
-  Сенсорное управление
-  **Эмаль Ever Clean:** эмаль Ever Clean наносится электростатически, чтобы предотвратить образование трещин или сколов с течением времени. Это особая эмаль, устойчивая к бытовым кислотам, которая, помимо приятного блеска, способствует более тщательной очистке стенок духовки благодаря своей меньшей пористости. После нанесения ее запекают при температуре выше 850°C и медленно полимеризуют с научно определенной скоростью, чтобы обеспечить однородную глубину и прочность. Эмаль Ever Clean создает безупречный вид как внутри духовки, так и на противнях, что делает поверхности духовки невероятно привлекательными и сохраняет их в течение долгого времени, так как снижает адгезию жира во время приготовления.
-  В газовых духовках вентилятор быстро и равномерно распределяет тепло по всей полости духового шкафа, избегая передачи аромата при одновременном приготовлении нескольких разных блюд. В электрических духовках эта комбинация позволяет быстрее приготовить продукты, которые уже готовы сверху, но требуют большего количества готовки внутри, без дальнейшего подрумянивания.
-  **Верхний + нижний нагрев с конвекцией:** нагревательные элементы, работающие одновременно с вентилятором, предназначены для обеспечения более равномерного нагрева, аналогично традиционному приготовлению, поэтому требуется предварительный нагрев. Наиболее подходит для блюд, требующих медленного приготовления.
-  **Верхний и нижний нагрев:** традиционный метод приготовления, который лучше всего подходит для блюд, расположенных в центре духовки. верхняя часть духовки всегда будет самой горячей. Идеально подходит для жаркого, фруктовых кексов, хлеба и т. д.
-  **ЭКО:** приготовление с низким энергопотреблением: эта функция особенно подходит для приготовления на одном уровне с низким энергопотреблением. Рекомендуется для всех типов продуктов, кроме тех, которые могут выделять много влаги (например, овощи). Чтобы добиться максимальной экономии энергии и сократить время, рекомендуется помещать продукты в духовку без предварительного нагрева рабочей камеры.

- |  |  |
|--|--|
|  <p>Использование гриля дает отличные результаты при приготовлении мяса средних и малых порций, особенно в сочетании с вертелом (где это возможно). Также идеально подходит для приготовления колбас и бекона.</p> |  <p>Гриль с конвекцией: конвектор снижает сильный жар от гриля, обеспечивая отличный метод приготовления на гриле различных продуктов, отбивных, стейков, колбасок и т. д., Обеспечивая равномерное поджаривание и распределение тепла без высушивания продуктов. Два верхних уровня рекомендуются для использования, а нижняя часть духовки может использоваться для одновременного поддержания тепла, что является отличным средством при приготовлении завтрака на гриле. Малый гриль (только центральная часть) идеально подходит для небольшого количества блюд.</p> |
|  <p>Защита от перегрева: система безопасности, которая автоматически отключает варочную панель в случае перегрева блока управления.</p>  |  <p>Индукция: работа этих варочных панелей основана на принципе электромагнитной индукции. Тепло генерируется непосредственно в дне кастрюли во время ее контакта с варочной панелью.</p>   |
|  <p>Полностью стеклянная внутренняя поверхность дверцы, единая плоская поверхность, которую легко поддерживать в чистоте.</p>  |  <p>Внутреннее стекло дверцы: снимается для очистки несколькими быстрыми движениями.</p>  |
|  <p>Подсветка сбоку: две лампы на противоположных сторонах внутренней камеры улучшают обзор внутри духовки.</p>   |  <p>Индикация остаточного тепла: после выключения стеклокерамической варочной панели индикатор остаточного тепла показывает, какая из зон нагрева все еще остается горячей. Когда температура опускается ниже 60°C, индикатор гаснет.</p>  |
|  <p>В камере духового шкафа предусмотрено 5 разных уровней приготовления.</p>  |  <p>Таймер: все стеклокерамические варочные панели с сенсорным управлением имеют таймер, который автоматически завершает приготовление через заданное время.</p>  |
|  <p>Очистка паром: простая функция очистки с использованием пара для удаления отложений в камере духового шкафа.</p>   |  <p>Указан полезный объем внутренней камеры в литрах.</p>   |